



40  
кВт

23

литра горячей  
воды в минуту

КПД  
110%

35%  
ЭНЕРГОСБЕРЕЖЕНИЕ

В моделях серии LUNA Duo-tec E заложена способность котла адаптироваться под тип и качество газа, дымоход и другие условия. Все модели оснащены встроенным модуляционным насосом, который управляется электроникой котла и подстраивается под систему отопления, обеспечивая оптимальный температурный режим и экономию электроэнергии. Котлы серии LUNA Duo-tec E оснащены современной горелкой с полным предварительным смешением газо-воздушной смеси и работают с коэффициентом модуляции мощности 1:7.

### ГАЗОВАЯ СИСТЕМА

- Система адаптивного контроля горения;
- Коэффициент модуляции мощности – 1:7;
- Сохраняют номинальную мощность при падении входного давления газа до 5 мбар;
- Непрерывная электронная модуляция пламени в режимах отопления и ГВС;
- Пониженное содержание CO и NOx;
- Горелка из нержавеющей стали AISI 316L с предварительным смешением газа и воздуха;
- Перенастройка для работы на сжиженном газе без дополнительных аксессуаров.

### ГИДРАВЛИЧЕСКАЯ СИСТЕМА

- Латунная гидравлическая группа;
- Прогрессивный модуляционный циркуляционный насос со встроенным автоматическим воздухоотводчиком;
- Первичный теплообменник из нержавеющей стали AISI 316L;
- Вторичный пластинчатый теплообменник из нержавеющей стали (двухконтурные модели);
- Автоматический байпас;
- Постциркуляция насоса;
- Фильтр на входе холодной воды;
- Встроенный электрический трехходовой клапан с мотором (в том числе в одноконтурных моделях);
- Возможность подключения внешнего накопительного бойлера для горячей воды.

### ТЕМПЕРАТУРНЫЙ КОНТРОЛЬ

- Новая панель управления с широким дисплеем;
- Два датчика температуры отопления на подаче и на обратке;
- Самоадаптация погодозависимой автоматики;
- Диапазон регулирования температуры в системе отопления 25–80°C;
- Встроенная погодозависимая автоматика;
- Регулирование и автоматическое поддержание заданной температуры в контурах отопления и ГВС;
- Цифровая индикация температуры и давления;
- Возможность управления разнотемпературными зональными системами.

### УСТРОЙСТВА КОНТРОЛЯ И БЕЗОПАСНОСТИ

- Электронный манометр – срабатывает при падении давления воды в 2 этапа: предупреждение и блокировка (0,5 бар);
- Электронная система самодиагностики и запоминание последних ошибок в работе;
- Ионизационный контроль пламени;
- Системы защиты от блокировки насоса и трехходового клапана;
- Защитный термостат от перегрева теплоносителя в первичном теплообменнике;
- Контроль безопасного удаления продуктов сгорания при помощи датчика NTC;
- Предохранительный клапан в контуре отопления (3 бар);
- Система защиты от замерзания в контурах отопления и ГВС.



вторичный  
пластинчатый  
теплообменник



электронная  
модуляция пламени



электронное  
зажигание



самодиагностика



погодозависимая  
автоматика



комнатный  
термостат



встроенные насос,  
расшир. бак,  
манометр



защита  
от замерзания



низкий  
выброс NOx



режим  
«теплые полы»

|                     |  |     |     |
|---------------------|--|-----|-----|
| LUNA Duo-tec E 1.12 | 12 кВт, только отопление, закрытая камера сгорания         | III | III |
| LUNA Duo-tec E 1.24 | 24 кВт, только отопление, закрытая камера сгорания         | III | III |
| LUNA Duo-tec E 1.28 | 28 кВт, только отопление, закрытая камера сгорания         | III | III |
| LUNA Duo-tec E 24   | 24 кВт, отопление и горячая вода, закрытая камера сгорания | III | III |
| LUNA Duo-tec E 28   | 28 кВт, отопление и горячая вода, закрытая камера сгорания | III | III |
| LUNA Duo-tec E 33   | 33 кВт, отопление и горячая вода, закрытая камера сгорания | III | III |
| LUNA Duo-tec E 40   | 40 кВт, отопление и горячая вода, закрытая камера сгорания | III | III |

Аксессуары к этому котлу смотрите на стр. 80–103

## Размеры

### LUNA Duo-tec E

24 / 28 / 33 / 40 / 1.12 / 1.24 / 1.28



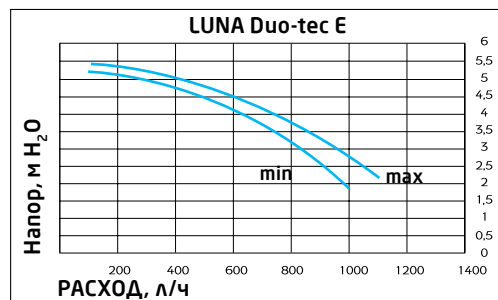
MR: Подача в систему отопления 3/4" м  
 US: Выход горячей бытовой воды 1/2" м  
 (для одноконтурных моделей выход для подключения бойлера 3/4" м)  
 GAS: Подача газа 3/4" м  
 ES: Вход холодной воды в котел 1/2" м  
 RR: Возврат из системы отопления 3/4" м  
 SC: Отвод конденсата Ø21 мм  
 m – внешняя резьба

A: Точки крепления котла.  
 Расстояние по горизонтали между точками крепления котла: 298 мм.  
 B: Расстояние по вертикали между точками крепления котла и гидравлическими присоединениями.

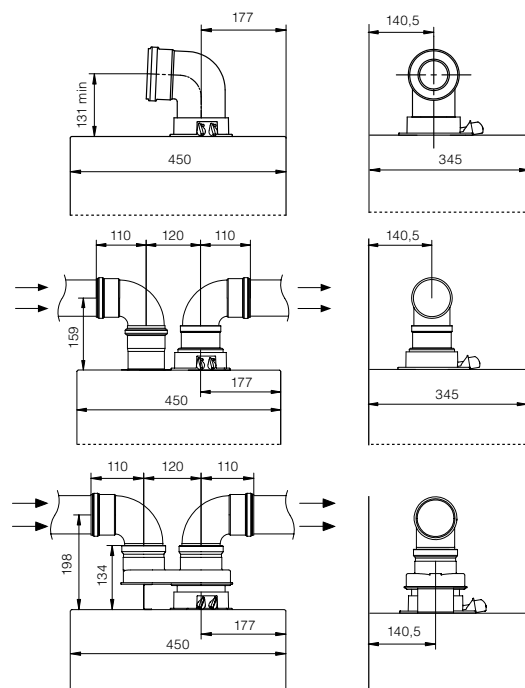
## Комплектация

- Комплект документации
- Монтажный шаблон
- Крюк-шуруп и дюбель – 2 шт.
- Крепежная планка

## Характеристика насоса



## Присоединение коаксиальных и раздельных труб



| ТЕХНИЧЕСКИЕ ХАРАКТЕРИСТИКИ                        |                  | ТОЛЬКО ОТОПЛЕНИЕ    |                     |                     | ОТОПЛЕНИЕ И ГОРЯЧАЯ ВОДА |                   |                   |                   |
|---|------------------|---------------------|---------------------|---------------------|--------------------------|-------------------|-------------------|-------------------|
|   |                  | LUNA Duo-tec E 1.12 | LUNA Duo-tec E 1.24 | LUNA Duo-tec E 1.28 | LUNA Duo-tec E 24        | LUNA Duo-tec E 28 | LUNA Duo-tec E 33 | LUNA Duo-tec E 40 |
| Макс. полезная тепловая мощность по ГВС           | кВт              | —                   | —                   | —                   | 24                       | 28                | 33                | 40                |
| Макс. полез. тепл. мощность по отоплению:         | в режиме 80/60°C | 12                  | 24                  | 28                  | 20                       | 24                | 28                | 32                |
|   | в режиме 50/30°C | 13,1                | 26,1                | 30,5                | 21,8                     | 26,1              | 30,6              | 34,9              |
| Мин. полез. тепл. мощность по отоплению:          | в режиме 80/60°C | 2                   | 3,4                 | 4,0                 | 3,4                      | 3,8               | 4,7               | 5,7               |
|   | в режиме 50/30°C | 2,2                 | 3,7                 | 4,3                 | 3,7                      | 4,1               | 5,1               | 6,3               |
| Макс. потребляемая тепловая мощность по ГВС       | кВт              | —                   | —                   | —                   | 24,7                     | 28,9              | 34                | 41,2              |
| Макс. потребляемая тепловая мощность по отоплению | кВт              | 12,4                | 24,7                | 28,9                | 20,6                     | 24,7              | 28,9              | 33                |
| Мин. потребляемая тепловая мощность               | кВт              | 2,1                 | 4,1                 | 4,8                 | 4,1                      | 4,8               | 5,7               | 5,9               |
| Макс. расход природного/сжиженного газа           | м³/ч (кг/ч)      | 1,31 (0,96)         | 2,61 (1,92)         | 3,06 (2,25)         | 2,61 (1,92)              | 3,06 (2,25)       | 3,60 (2,64)       | 4,36 (3,20)       |
| Макс. производительность (КПД):                   | в режиме 75/60°C | 97,6                | 97,6                | 97,6                | 97,6                     | 97,6              | 97,6              | 97,6              |
|   | в режиме 50/30°C | 107,5               | 107,5               | 107,3               | 107,5                    | 107,5             | 107,3             | 105,8             |
| Макс. производительность (КПД) при нагрузке 30%   | %                | 107,8               | 107,6               | 107,6               | 107,6                    | 107,6             | 107,7             | 107,6             |
| Емкость/давление заполнения расшир. бака          | л/бар            | 8/0,8               | 8/0,8               | 10/0,8              | 8/0,8                    | 8/0,8             | 10/0,8            | 10/0,8            |
| Диапазон регулирования темп. в контуре ГВС        | °C               | —                   | —                   | —                   | 35–60                    | 35–60             | 35–60             | 35–60             |
| Производительность горячей воды при Δt=25°C       | л/мин            | —                   | —                   | —                   | 13,8                     | 16,1              | 18,9              | 22,9              |
| Производительность горячей воды при Δt=35°C       | л/мин            | —                   | —                   | —                   | 9,8                      | 11,5              | 13,5              | 16,4              |
| Мин. расход воды в контуре ГВС                    | л/мин            | —                   | —                   | —                   | 2                        | 2                 | 2                 | 2                 |
| Макс./мин. давление в контуре ГВС                 | бар              | —                   | —                   | —                   | 8/0,15                   | 8/0,15            | 8/0,15            | 8/0,15            |
| Диаметр дымоотвод. труб (коакс./раздельных)       | мм               | (60–100)/80         | (60–100)/80         | (60–100)/80         | (60–100)/80              | (60–100)/80       | (60–100)/80       | (60–100)/80       |
| Макс. длина дымоотвод. труб (коакс./раздельных)   | м                | 10/80               | 10/80               | 10/80               | 10/80                    | 10/80             | 10/80             | 10/80             |
| Номинальное входное давление природного газа      | мбар             | 13–20               | 13–20               | 13–20               | 13–20                    | 13–20             | 13–20             | 13–20             |
| Электрическая мощность/напряжение                 | Вт/В             | 105/230             | 120/230             | 135/230             | 120/230                  | 130/230           | 135/230           | 142/230           |
| Габаритные размеры:                               | высота           | мм                  | 763                 | 763                 | 763                      | 763               | 763               | 763               |
|   | ширина           | мм                  | 450                 | 450                 | 450                      | 450               | 450               | 450               |
|   | глубина          | мм                  | 345                 | 345                 | 345                      | 345               | 345               | 345               |
| Вес НЕТТО/БРУТТО                                  | кг               | 34,5/37,5           | 34,5/37,5           | 36/39               | 38,5/41,5                | 38,5/41,5         | 39,5/42,5         | 41/44             |
| Упаковочные размеры                               | см               | 90×39×54            | 90×39×54            | 90×39×54            | 90×39×54                 | 90×39×54          | 90×39×54          | 90×39×54          |