

Инструкция по монтажу для специалистов

VIESSMANN

Vitocell 300-V Тип EVI

Емкостный водонагреватель с внутренним нагревом
от 200 до 500 л

VITOCCELL 300-V



Указания по технике безопасности



Во избежание опасных ситуаций, физического и материального ущерба просим строго придерживаться данных указаний по технике безопасности.

Указания по технике безопасности



Внимание

- Этот знак предупреждает об опасности материального ущерба и вредных воздействий на окружающую среду.

Указание

Сведения, которым предшествует слово "Указание", содержат дополнительную информацию.

Целевая группа

Данная инструкция предназначена исключительно для аттестованных специалистов.

- Электротехнические работы разрешается выполнять только специалистам-электрикам, уполномоченным на выполнение этих работ.

Предписания

При проведении работ соблюдайте

- государственные предписания по монтажу,
- законодательные предписания по охране труда,
- законодательные предписания по охране окружающей среды,

- требования организаций по страхованию от несчастных случаев на производстве,
- соответствующие правила техники безопасности по DIN, EN, ГОСТ, ПБ и ПТБ.
 - Ⓐ ÖNORM, EN и ÖVE
 - Ⓢ CH SEV, SUVA, SVTI, SWKI и SVGW

Работы на установке

- Обесточить установку (например, с помощью отдельного предохранителя или главным выключателем) и проконтролировать отсутствие напряжения.
- Предпринять меры по предотвращению повторного включения установки.

Оглавление

Применение по назначению	4
Указания по монтажу	
Информация об изделии.....	5
■ Подключения.....	5
■ Указания по монтажу.....	5
Последовательность монтажа	
Емкостный водонагреватель объемом 200 и 300 л.....	7
■ Монтаж фланцевого колпака и крышки.....	7
Емкостный водонагреватель объемом 500 л.....	8
■ Установка емкостного водонагревателя и нижнего теплоизоляционного мата.....	8
■ Монтаж теплоизоляционного кожуха.....	9
■ Монтаж термометра с чувствительным элементом (при наличии) и декоративных панелей.....	11
■ Монтаж крышки.....	13
Установка погружной гильзы и датчика температуры емкостного водонагревателя.....	13
Подключение на стороне отопительного контура.....	14
Подключение контура ГВС.....	17
■ Предохранительный клапан.....	18
■ Подключение циркуляционного трубопровода с батареями водонагревателя.....	18
Подключение системы выравнивания потенциалов здания.....	20
Ввод в эксплуатацию.....	21

Применение по назначению

Согласно назначению прибор может устанавливаться и эксплуатироваться только в закрытых системах в соответствии с EN 12828 / DIN 1988 или в гелиоустановках в соответствии с EN 12977 с учетом соответствующих инструкций по монтажу, сервисному обслуживанию и эксплуатации. Емкостные водонагреватели предусмотрены исключительно для аккумуляции и нагрева воды с качеством, эквивалентным питьевой; буферные емкости отопительного контура предназначены только для воды для наполнения с качеством, эквивалентным питьевой. Гелиоколлекторы должны эксплуатироваться только с использованием теплоносителя, имеющего допуск изготовителя.

Условием применения по назначению является стационарный монтаж в сочетании с элементами, имеющими допуск для эксплуатации с этой установкой.

Производственное или промышленное использование в целях, отличных от отопления помещений или приготовления горячей воды, считается использованием не по назначению.

Цели применения, выходящие за эти рамки, в отдельных случаях могут требовать одобрения изготовителя.

Неправильное обращение с прибором или его неправильная эксплуатация (например, вследствие открытия прибора пользователем установки) запрещено и ведет к освобождению от ответственности.

Неправильным обращением также считается изменение элементов системы относительно предусмотренной для них функциональности (например, непосредственное приготовление горячей воды в коллекторе).

Необходимо соблюдать законодательные нормы, в особенности относительно гигиены приготовления горячей воды.

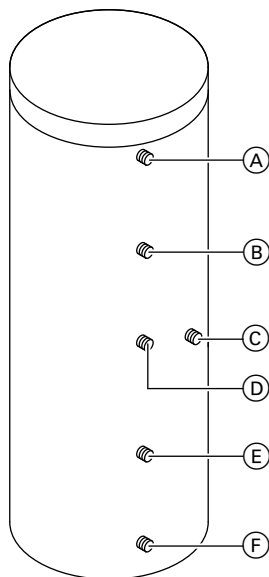
Информация об изделии

Емкостный водонагреватель с внутренним нагревом из нержавеющей стали для приготовления горячей воды в сочетании с напольными и настенными котлами.

Дополнительно возможно использование электронагревательной вставки.

Объем: 200, 300 и 500 л
Годится для установок согласно DIN 1988, EN 12828 и DIN 4753

Подключения



- Ⓐ Трубопровод горячей воды
- Ⓑ Циркуляционный трубопровод
- Ⓒ Датчик температуры емкостного водонагревателя или терморегулятор
- Ⓓ Подающая магистраль отопительного контура
- Ⓔ Обратная магистраль отопительного контура
- Ⓕ Трубопровод холодной воды

Указания по монтажу



Внимание

Не допускать контакта теплоизоляции с открытым пламенем.

Соблюдать осторожность при проведении пайки и сварочных работ.



Внимание

Чтобы предотвратить материальный ущерб, емкостный водонагреватель необходимо установить в помещении, защищенном от низких температур и сквозняков.

Информация об изделии (продолжение)

В противном случае при опасности замерзания неработающий емкостный водонагреватель должен быть опорожнен.

- Для эксплуатации терморегулятора (при наличии) следует предусмотреть достаточное расстояние до стены.
- Выровнять емкостный водонагреватель при помощи регулируемых опор.

Указание

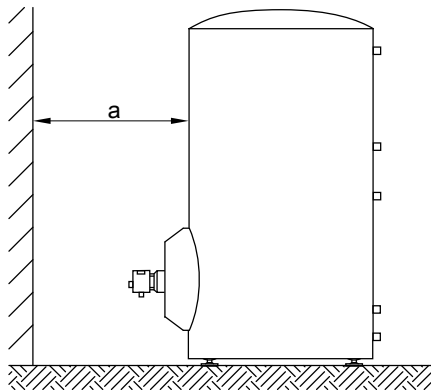
Не вывинчивать регулируемые опоры более чем на 35 мм общей длины.

Объем емкости	Размер а
200 и 300 л	730 мм
500 л	670 мм

Указание

Ненагреваемая длина предоставляемого заказчиком ввинчиваемого нагревательного элемента должна составлять минимум 100 мм.

Установка емкостного водонагревателя с электронагревательной вставкой

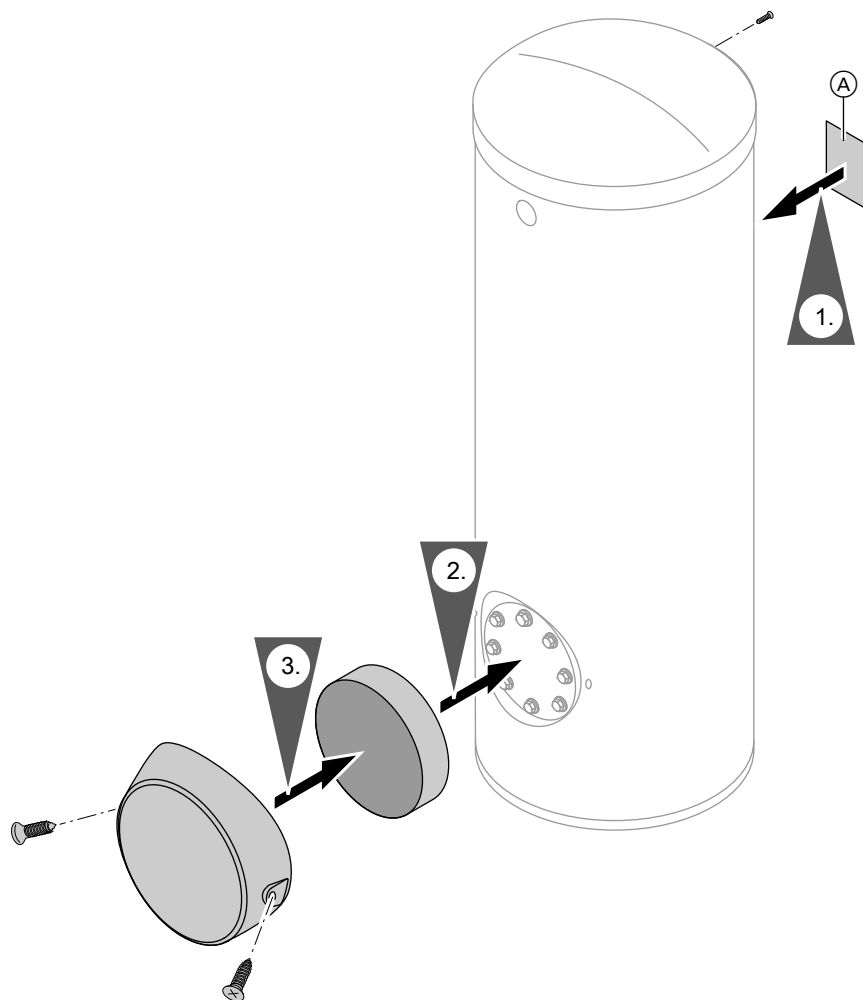


Инструкция по монтажу электронагревательной вставки

Соблюдать минимальное расстояние.

Емкостный водонагреватель объемом 200 и 300 л

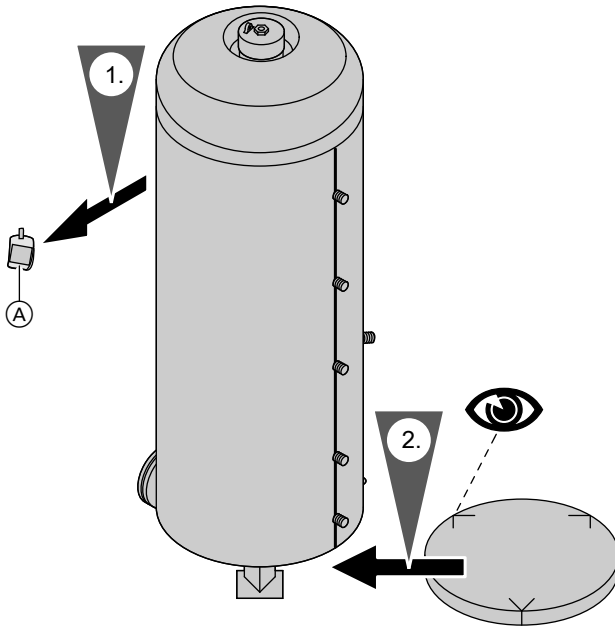
Монтаж фланцевого колпака и крышки



Ⓐ Фирменная табличка

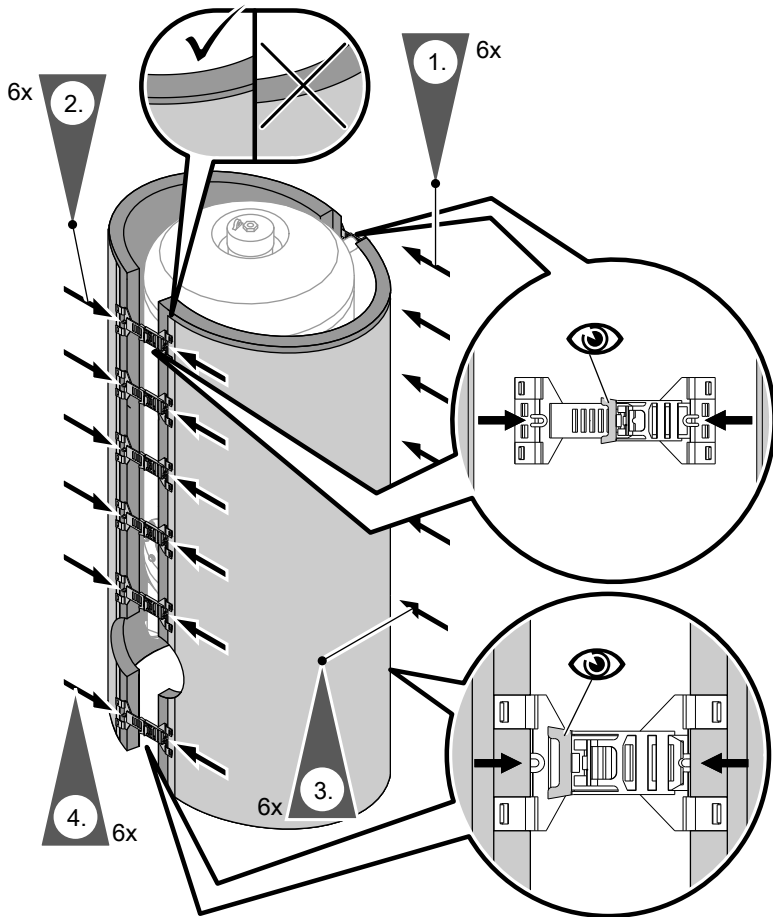
Емкостный водонагреватель объемом 500 л

Установка емкостного водонагревателя и нижнего теплоизоляционного мата



- Ⓐ Фирменная табличка в отдельной упаковке

Монтаж теплоизоляционного кожуха



Указание

- Для выполнения данных работ требуются 2 человека.
 - Избегать попадания волокна в емкостный водонагреватель через его патрубки.
1. На задней стороне водонагревателя: Вставить 6 фиксирующих зажимов в профиль грани правого и левого теплоизоляционного кожуха. Уложить теплоизоляционный кожух по периметру корпуса водонагревателя.

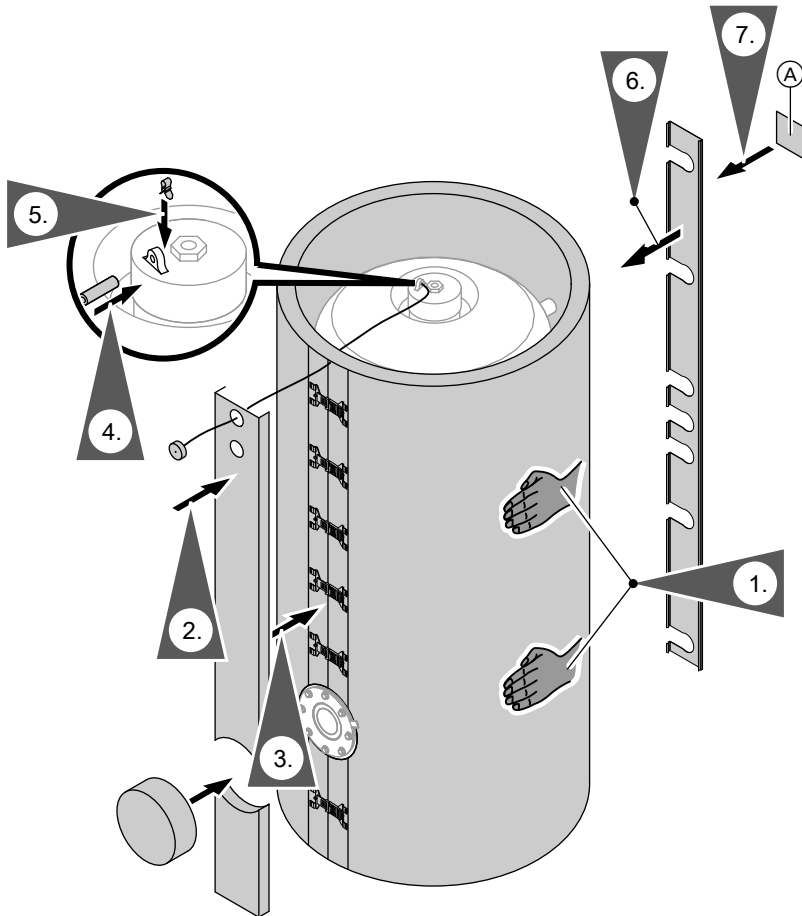
Емкостный водонагреватель объемом 500 л (продолжение)

Указание

Зафиксировать зажимы в первой позиции фиксации.

2. С передней стороны водонагревателя: Вставить 6 фиксирующих зажимов в профиль грани правого и левого теплоизоляционного кожуха.
3. Сдвинуть фиксирующие зажимы с задней стороны водонагревателя до упора.
4. Сдвинуть фиксирующие зажимы с передней стороны водонагревателя до упора.

Монтаж термометра с чувствительным элементом (при наличии) и декоративных панелей

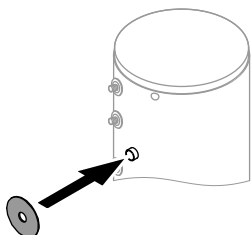


(A) Фирменная табличка емкостного водонагревателя

1. Постукивая, равномерно надеть теплоизоляционный кожух на корпус водонагревателя.
2. Провести трубку термометра через декоративную планку и теплоизоляционный кожух.

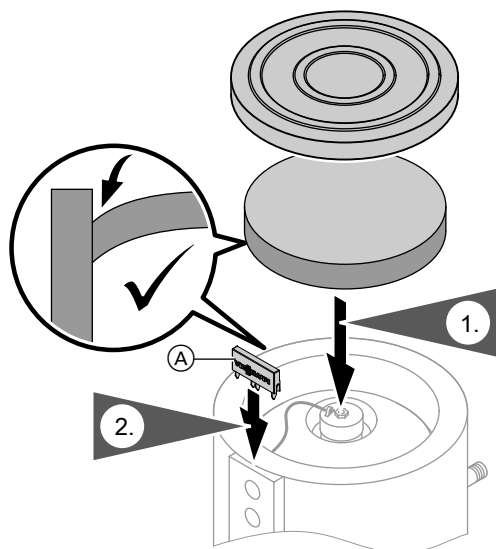
Емкостный водонагреватель объемом 500 л (продолжение)

3. Установить переднюю декоративную планку.
4. Ввести чувствительный элемент термометра до упора в отверстие крышки емкостного водонагревателя.
5. С помощью зажимов закрепить чувствительный элемент, тем самым предотвратив его извлечение.
6. Установить заднюю декоративную планку.
7. Наклеить фирменную табличку.



Закрыть защитной крышкой (заглушкой) отверстие в декоративной планке под термометром.

Монтаж крышки

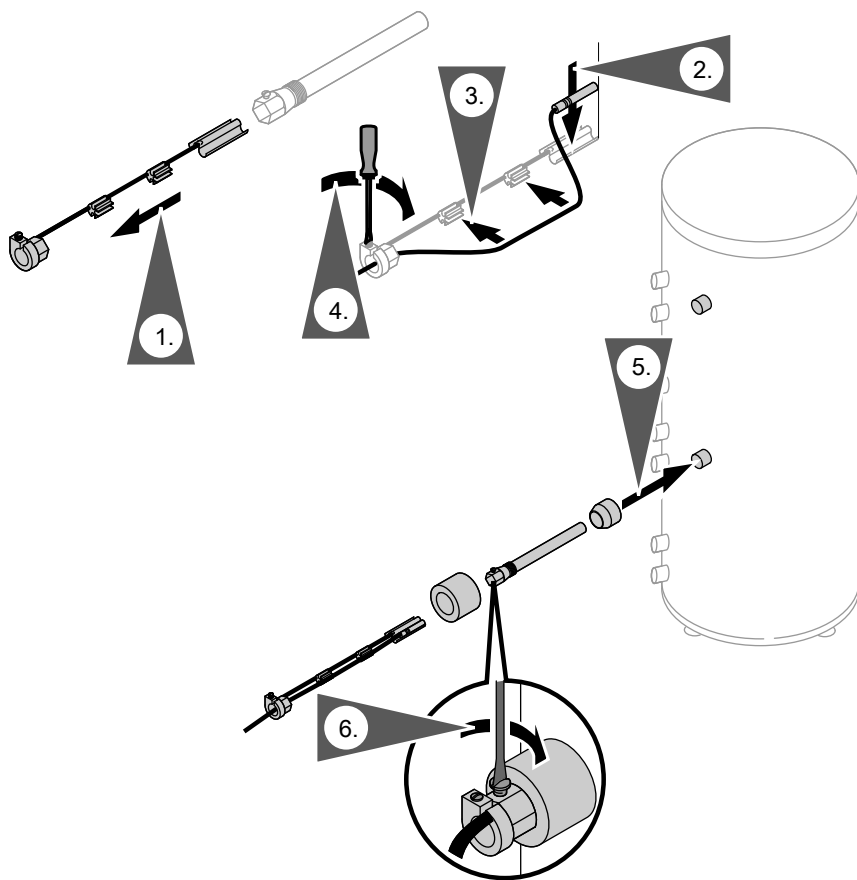


- (A) Защитный колпачок с логотипом Viessmann

Установка погружной гильзы и датчика температуры емкостного водонагревателя

- Датчик температуры водонагревателя находится в упаковке контроллера.
- Переходная муфта, погружная гильза и крепление датчика находятся в отдельной упаковке емкостного водонагревателя.
- Уплотнить переходную муфту и погружную гильзу.
- Прикрепить датчик снаружи к прижимной пружине крепления датчика (не в желобке) таким образом, чтобы она впереди находилась заподлицо с пружиной.
- Не обматывать датчик изоляционной лентой.
- Ввести крепление датчика с датчиком до упора в погружную гильзу.

Установка погружной гильзы и датчика... (продолжение)



Подключение на стороне отопительного контура

- Все трубопроводы подключить с использованием разъемных соединений.
- Неиспользуемые патрубки закрыть крышками из латуни.

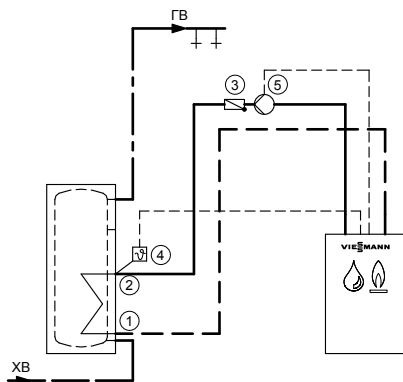
Подключение на стороне отопительного контура (продолжение)

- Настроить терморегулятор и защитный ограничитель температуры таким образом, чтобы температура воды контура ГВС в емкостном водонагревателе не превышала 95 °С.
- При объеме 200 и 300 литров и температуре подающей магистрали отопительного контура свыше 95 °С:

Снять заглушки с патрубков отопительного контура (заглушки имеют левую резьбу).

	Отдельная водонагревательная секция	Батарея водонагревателей с коллектором Viessmann		
Допустимая температура подачи отопительного контура	200 °С	120 °С	160 °С	180 °С
Допустимое рабочее давление	25 бар 2,5 МПа	18 бар 1,8 МПа	16 бар 1,6 МПа	15 бар 1,5 МПа
Пробное давление	40 бар 4 МПа			

Подключение на стороне отопительного контура (продолжение)



- | | |
|---|---|
| <ul style="list-style-type: none"> ① Обратная магистраль отопительного контура ② Подающая магистраль отопительного контура ③ Подпружиненный обратный клапан ④ Датчик температуры емкостного водонагревателя или терморегулятор и защитный ограничитель температуры (если требуется) | <ul style="list-style-type: none"> ⑤ Циркуляционный насос KW Трубопровод холодной воды WW Трубопровод горячей воды |
|---|---|

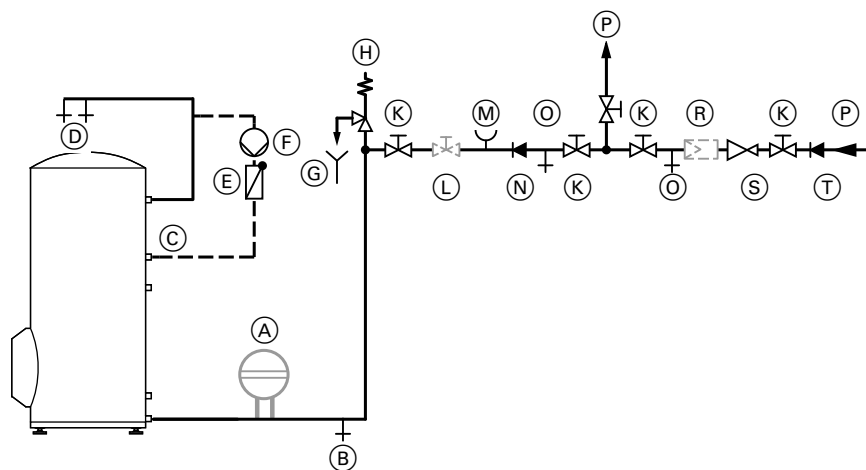
1. Установить регулятор подвода тепла.
2. Проложить подающую магистраль с подъемом и установить в ее самой высокой точке воздуховыпускной клапан.

3. Только при температуре подачи отопительного контура выше 110 °C:
Дополнительно установить прошедший конструктивные испытания защитный ограничитель температуры, если установка им не оборудована.
Для этого использовать сдвоенный термостат (термореле и защитный ограничитель температуры).

Подключение контура ГВС

- При подключении контура ГВС соблюдать стандарты DIN 1988 и DIN 4753.
(СН): предписания SVGW
- Все трубопроводы подключить с использованием разъемных соединений.
- Неиспользуемые патрубки закрыть крышками из латуни.
- Циркуляционный трубопровод оборудовать циркуляционным насосом ГВС, обратным клапаном и таймером.

Допустимая температура: 95 °C
 Допустимое рабочее давление: 10 бар (1 МПа)
 Пробное давление: 13 бар (1,3 МПа)



- | | |
|---|-----------------------------------|
| (A) Расширительный бак | (K) Запорный вентиль |
| (B) Патрубок опорожнения | (L) Клапан регулирования расхода |
| (C) Циркуляционный трубопровод | (M) Подключение манометра |
| (D) Трубопровод горячей воды | (N) Обратный клапан |
| (E) Подпружиненный обратный клапан | (O) Патрубок опорожнения |
| (F) Циркуляционный насос ГВС | (P) Трубопровод холодной воды |
| (G) Контролируемое выходное отверстие выпускной линии | (R) Фильтр для воды в контуре ГВС |
| (H) Предохранительный клапан | (S) Редукционный клапан |
| | (T) Обратный клапан / разделитель |

Предохранительный клапан

Для защиты от превышения давления установка должна быть оснащена мембранным предохранительным клапаном, прошедшим конструктивные испытания.

Допустимое рабочее давление: 10 бар (1 МПа)

Присоединительный диаметр предохранительного клапана:

- при объеме водонагревателя 200 л: R ½ (DN 15), макс. мощность нагрева 75 кВт
- при объеме водонагревателя от 300 л до 1000 л : R ¾ (DN 20), макс. мощность нагрева 150 кВт
- при объеме водонагревателя от 1000 л до 5000 л: R 1 (DN 25), макс. мощность нагрева 250 кВт

Если отопительная мощность емкостного водонагревателя превышает максимальную отопительную мощность, соответствующую данному объему, то для существующих параметров отопительной мощности следует выбрать предохранительный клапан достаточно большого размера (см. DIN 4753-1, издание 3/88, раздел 6.3.1).

Установить предохранительный клапан в трубопровод холодной воды. Он не должен отсекается от емкостного водонагревателя. Не допускаются сужения в трубопроводе между предохранительным клапаном и емкостным водонагревателем.

Запрещается закрывать выпускную линию предохранительного клапана. Выходящая вода должна надежным образом и под визуальным контролем удаляться в систему водоотведения. Рядом с выпускной линией предохранительного клапана (лучше всего на самом предохранительном клапане) следует установить табличку со следующей надписью: "Для обеспечения безопасности в период отопления из выпускной линии может выходить вода! Не закрывать выпускную линию!"

Предохранительный клапан должен быть установлен над верхней кромкой емкостного водонагревателя.

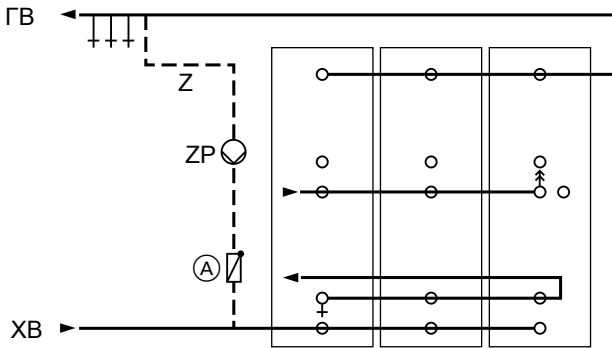
Подключение циркуляционного трубопровода с батареями водонагревателя

Указание

Батареи емкостных водонагревателей обязательно устанавливать с подсоединенным циркуляционным трубопроводом.

Подключение контура ГВС (продолжение)

Подключение циркуляционного трубопровода при объединении нескольких водонагревательных секций в сочетании с водогрейными котлами или системами централизованного отопления **без** ограничения температуры обратной магистрали отопительного контура и циркуляционного трубопровода.

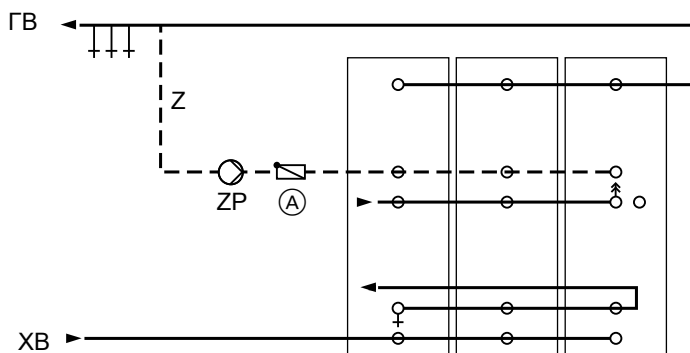


- Ⓐ Подпружиненный обратный клапан
- KW Трубопровод холодной воды

- WW Трубопровод горячей воды
- Z Циркуляционный трубопровод
- ZP Циркуляционный насос ГВС

Подключение контура ГВС (продолжение)

Подключение циркуляционного трубопровода при объединении нескольких водонагревательных секций в сочетании с системами централизованного отопления с ограничением температуры обратной магистрали отопительного контура и/ или при наличии нескольких циркуляционных трубопроводов.



(A) Подпружиненный обратный клапан
KW Трубопровод холодной воды

WW Трубопровод горячей воды
Z Циркуляционный трубопровод
ZP Циркуляционный насос ГВС

Подключение системы выравнивания потенциалов здания

Выполнить выравнивание потенциалов в соответствии с техническими условиями подключения, установленными местным предприятием энергоснабжения.

(CH): Выполнить выравнивание потенциалов в соответствии с техническими условиями, установленными местными предприятиями водо- и энергоснабжения.

Ввод в эксплуатацию



Инструкция по сервисному обслуживанию





ТОВ "Віссманн"
вул. Димитрова, 5 корп. 10-А
03680, м.Київ, Україна
тел. +38 044 4619841
факс. +38 044 4619843

Viessmann Group
ООО "Виссманн"
г. Москва
тел. +7 (495) 663 21 11
факс. +7 (495) 663 21 12
www.viessmann.ru

5607 058 GUS Оставляем за собой право на технические изменения.