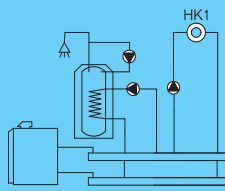




Помощь в выборе комплектации

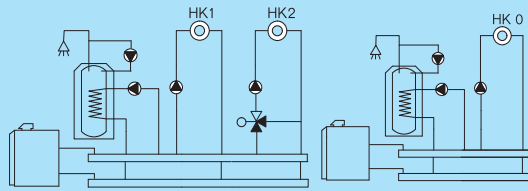
Сочетания

Возможные гидравлические схемы с дополнительной комплектацией



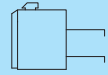
Logamatic 2107

- 1-ступенчатая горелка
- Бак-водонагреватель
- Циркуляционный насос
- Отопительный контур без смесителя (HK1)
- Комплектация с FM 241: отопительный контур со смесителем (HK2)
- Комплектация с FM 242: 2-ступенчатая или модулированная горелка (серийная комплектация для котла типоразмера 82)
- Комплектация с FM 244: солнечный коллектор



Logamatic 4211

- 1-, 2-ступенчатая или модулированная горелка
- Бак-водонагреватель
- Циркуляционный насос
- Отопительный контур без смесителя (HK0)
- Комплектация с FM 442: два отопительных контура со смесителем
- Комплектация с FM 445: система с внешним теплообменником
- Комплектация с FM 443: модуль солнечного коллектора
- Комплектация с FM 448: общее сообщение о неисправностях



Logamatic 2101

- Режим работы с постоянной температурой котловой воды
- 1-ступенчатая горелка

Характеристики и особенности

Современная универсальная концепция котла

- Низкотемпературный отопительный котел по DIN EN 303 для работы на дизельном топливе или газе, с плавным регулированием температуры котловой воды, без цокольной температуры (минимальной температуры котловой воды)
- Четыре сертифицированных типоразмеров котла с номинальной теплопроизводительностью 52-95 кВт, имеют знак CE
- Конструкция котла выполнена по принципу Thermostream, обеспечивающему надежную работу без смесительного насоса и регулирования температуры обратной линии
- Водоохлаждаемая камера сгорания с небольшой тепловой нагрузкой и отвод дымовых газов по трехходовому принципу

- Отопительный котел предназначен для работы на дизельном топливе EL по DIN 51 603, на природном и сжиженном газе. Котел работает со всеми дизельными и газовыми вентиляторными горелками по EN 267 и EN 676 или имеющими знак CE
- Комбинируется с баками-водонагревателями Logalux LT, а также с различными системами управления из программы Бударус

Простое и удобное управление

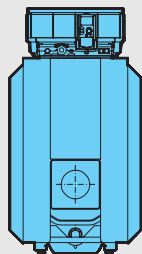
- Регулирующие функции, согласованные с гидравликой установки
- Простая настройка всех функций системы управления (по принципу «Нажми и Поверни»)
- Возможно расширение комплектации всех систем управления дополнительными модулями

Быстрый монтаж, пуск в эксплуатацию и техническое обслуживание

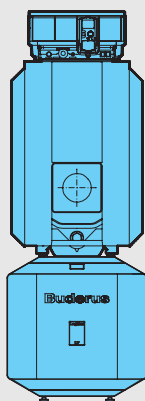
- Адаптированная к соответствующей гидравлической схеме система быстрого монтажа отопительного контура
- Полная готовность к работе, благодаря прошедшей заводские испытания горелке Logator, простая настройка на месте
- Беспроblemное подключение бака к котлу благодаря соединительному трубопроводу котел-водонагреватель для Logalux LT/1 объемом 160-300 л



Logano G215 WS



Котел Logano G215 WS



Комбинация котел Logano G215 WS и бак

5

| Система управления | Поставка котла | Типоразмер котла | Артикул № |
|------------------------|------------------|------------------|------------|
| Без системы управления | в собранном виде | 52 | 30 008 373 |
| | | 64 | 30 008 374 |
| | | 78 | 30 008 375 |
| | | 95 | 30 008 376 |

Систему управления серии Logamatic 2000 или 4000 нужно заказать отдельно.

Горелка Buderus Logatop для котла Logano G215 WS

Горелки подобраны в соответствии с техническими параметрами котлов Buderus

| Вид топлива | Типоразмер котла | Давление подключения, мбар | Количество ступеней | Тип горелки | Артикул № |
|----------------|------------------|----------------------------|---------------------|---------------------------------------|---------------|
| Жидкотопливная | 52 | 20-70 | 1 | Logatop DE 1.2H-0052 ¹⁾ | 7 747 208 632 |
| Природный газ | | | | Logatop GE 1.65HN-0023 ²⁾ | 7 747 208 658 |
| Жидкотопливная | 64 | 20-70 | 1 | Logatop DE 1.2 H-0053 ¹⁾ | 7 747 208 633 |
| Природный газ | | | | Logatop GE 1.65HN-0023 ²⁾ | 7 747 208 658 |
| Жидкотопливная | 78 | 20-360 | 1 | Logatop DE 1.3H-0055 ¹⁾ | 7 747 208 634 |
| Природный газ | | | | Logatop GE 1.105N-0140 ²⁾ | 7 747 208 660 |
| Жидкотопливная | 95 | 20-360 | 1 | Logatop DE 1.3H-0056 ¹⁾³⁾ | 7 747 208 635 |
| Жидкотопливная | | | | Logatop DE 2.1-2011 ¹⁾ | 7 738 300 251 |
| Природный газ | | | | Logatop GZ 1.105 N-0155 ²⁾ | 7 747 208 662 |



¹⁾ В объем поставки входят форсунки.

²⁾ В объем поставки входит газовая арматура.

³⁾ Для подключения горелки требуется адаптерная пластина: артикул – 7 738 307 045.



Баки-водонагреватели и комплектующие

| Обозначение | Описание | Артикул № | | | | | | | | | | | | | | | | |
|---|--|--|----|----|-----------|----|----|--|--|---|---|---|---|-----------|--|---|---|---|
| Бак-водонагреватель Logalux LT/1 | <ul style="list-style-type: none"> • Устанавливается под котлом • С магниевым анодом • Смотровой люк спереди • Термоглазурь DUOCLEAN | LT200/1 7 735 500 045 | | | | | | | | | | | | | | | | |
| | | LT300/1 7 735 500 046 | | | | | | | | | | | | | | | | |
| Группа подсоединения котёл-бойлер | <ul style="list-style-type: none"> • Для Logalux LT/1 • С загрузочным насосом бака-водонагревателя, обратным клапаном и теплоизоляцией • Для нижеприведенных комбинаций котла и бака (x): | | | | | | | | | | | | | | | | | |
| | | Logano G215 WS Котел <table style="margin-left: 20px;"> <tr> <td></td> <td>52</td> <td>64</td> <td>78</td> <td>95</td> <td></td> </tr> <tr> <td></td> <td>x</td> <td>x</td> <td>-</td> <td>-</td> <td>с LT200/1</td> </tr> <tr> <td></td> <td>x</td> <td>x</td> <td>x</td> <td>-</td> <td>с LT300/1</td> </tr> </table> | | 52 | 64 | 78 | 95 | | | x | x | - | - | с LT200/1 | | x | x | x |
| | 52 | 64 | 78 | 95 | | | | | | | | | | | | | | |
| | x | x | - | - | с LT200/1 | | | | | | | | | | | | | |
| | x | x | x | - | с LT300/1 | | | | | | | | | | | | | |
| Направляющая для закрепления котла на баке | Для Logalux LT/1 | с LT 200/1 5 261 232 | | | | | | | | | | | | | | | | |
| | | с LT 300/1 5 261 234 | | | | | | | | | | | | | | | | |
| Термометр | <ul style="list-style-type: none"> • Для Logalux LT/1 • 30-80 °C • С датчиком | 5 236 200 | | | | | | | | | | | | | | | | |
| Инертный анод | <ul style="list-style-type: none"> • Для Logalux LT/1 • Со стабилизатором напряжения со штекером с заземлением • С соединительным кабелем • Для монтажа в изолированном отверстии • Для подключения к розетке 230 В с заземлением | 3 868 354 | | | | | | | | | | | | | | | | |
| Группа подсоединения котёл-бойлер | <ul style="list-style-type: none"> • Для Logalux SU • С загрузочным насосом бака-водонагревателя, обратным клапаном и теплоизоляцией | 7 747 210 577 | | | | | | | | | | | | | | | | |
| Комплект подключения датчика температуры горячей воды AS1 | • В комплекте: датчик температуры горячей воды и штекер | 5 991 384 | | | | | | | | | | | | | | | | |
| Дополнительные приборы безопасности | | | | | | | | | | | | | | | | | | |
| Группа безопасности бака-водонагревателя до 1000 л SG160S | <ul style="list-style-type: none"> • 8 бар (есть исполнения на 6 и 10 бар) • 3/4" |  80 937 412 | | | | | | | | | | | | | | | | |
| Группа безопасности бака-водонагревателя до 1000 л SG160SD | <ul style="list-style-type: none"> • С редуктором понижения давления • 8 бар (есть исполнения на 6 и 10 бар) • 3/4" |  80 937 242 | | | | | | | | | | | | | | | | |

В комбинациях отопительного котла с баком-водонагревателем необходимо применять соответствующий соединительный трубопровод и комплект подключения бака

[Подробная информация по бакам-водонагревателям ⇒ Глава 10](#)



Комплектующие

| Обозначение | Описание | Артикул № |
|---|---|---------------|
| Прибор контроля минимального давления | <ul style="list-style-type: none"> Вместо предохранительного устройства контроля количества воды В комплекте с адаптером по DIN 4751-2 | 5 176 017 |
| Шумоглушитель дымовых газов | <ul style="list-style-type: none"> DN 150 | 5 074 542 |
| Компактный шумоглушитель дымовых газов | <ul style="list-style-type: none"> Из нержавеющей стали DN 150 С разделением корпусного шума С 2 уплотнительными манжетами на присоединительный участок дымовой трубы | 5 074 504 |
| Уплотнительная манжета на присоединительный участок дымовой трубы | <ul style="list-style-type: none"> DN 150 | 8 718 587 012 |
| Аквастат регулирующий SPDT | <ul style="list-style-type: none"> Для отопления полов Готов к подключению 25°C...95°C | L6190B2022U |
| Комплект для чистки котла | <ul style="list-style-type: none"> Для чистки дополнительных поверхностей нагрева Состоит из 2 щеток и стержней для них | 83 570 070 |

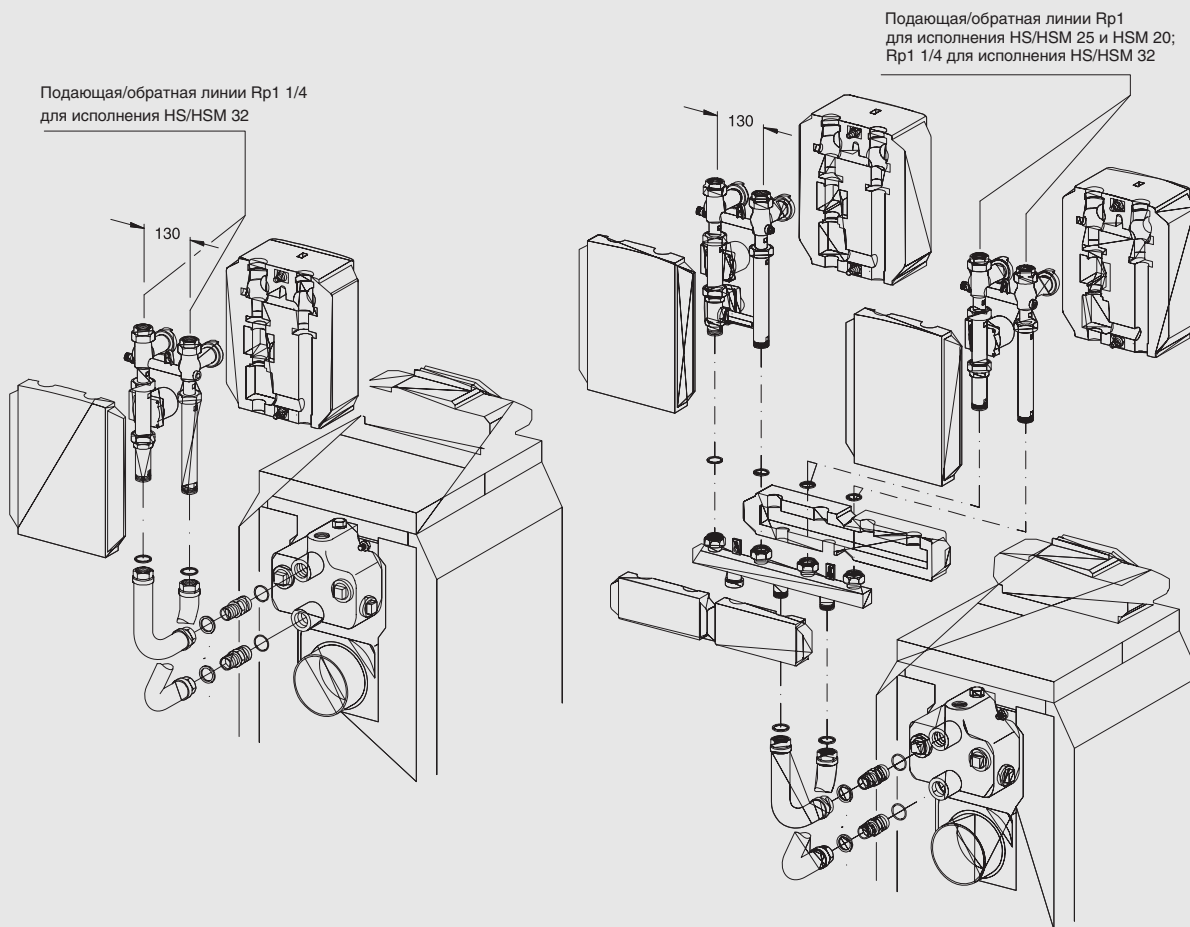
Дополнительные приборы безопасности

| | | |
|---|--|---------------|
| KSS/G215 Комплект безопасности отопительного котла | <ul style="list-style-type: none"> В комплект входит манометр, автовоздушник и предохранительный клапан 1/2", 3 бар | 63 033 871 |
| AAS/G215 Комплект для подключения расширительного бака | <ul style="list-style-type: none"> С вентилем для наполнения и слива | 7 747 304 816 |

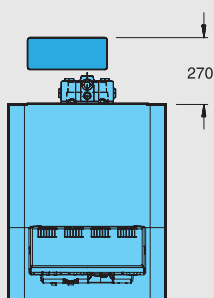


Система быстрого монтажа для подключения отопительного контура к котлу

5

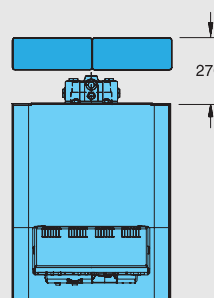


RK 1/G215 или RK 1M/G215



Максимальная высота с баком под котлом - 2028 мм, без бака - 1373 мм ¹⁾

RK 2M/G215



Максимальная высота с баком под котлом и с гребенкой НКV 2/32 - 2158 мм (HS/HSM 25, HS/HSM 20) и 2028 мм (HS/HSM 32). Максимальная высота без бака под котлом - 1503 мм (HS/HSM 25, HS/HSM 20) и 1553 мм (HS/HSM 32) ¹⁾

¹⁾ Высота без опорных болтов. С опорными болтами на 15-25 мм выше



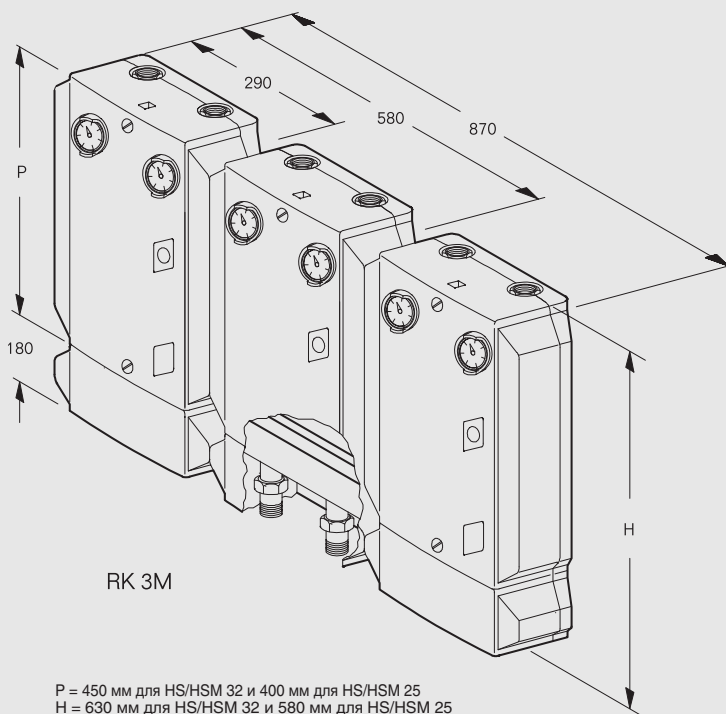
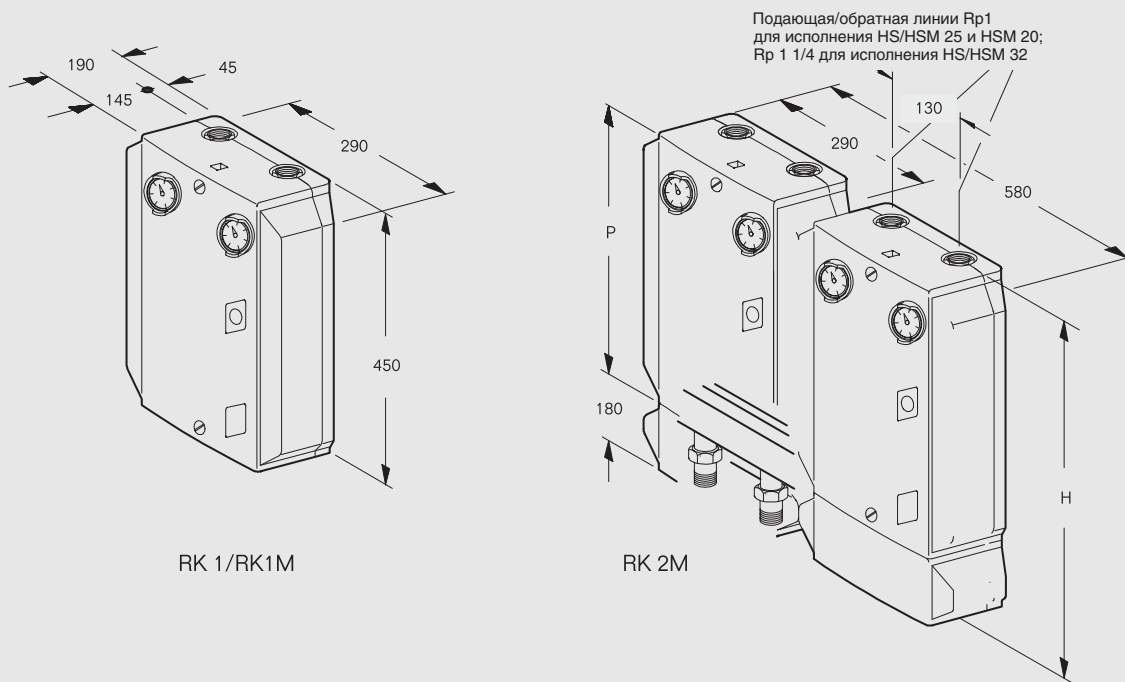
Система быстрого монтажа для подключения отопительного контура к котлу

| Обозначение | Описание | Артикул № | Цена, евро | Группа скидок |
|---|--|------------|------------|------------------------------------|
| Система быстрого монтажа отопительного контура - комбинации с насосом, имеющим электронную регулировку (требование для котлов мощностью > 50 кВт) | | | | |
| RK 1-E/G215 Система быстрого монтажа отопительного контура | <ul style="list-style-type: none"> Комплект для подключения сзади, перпендикулярно к котлу 1 насосная группа без смесителя Состоит из комплектов: KAS 1/G215, HS 32-E | | | Поставляется отдельными элементами |
| RK 1M-E/G215 Система быстрого монтажа отопительного контура | <ul style="list-style-type: none"> Комплект для подключения сзади, перпендикулярно к котлу 1 насосная группа с 3-ходовым смесителем DN 32 и сервоприводом Состоит из комплектов: KAS 1/G215, HSM 32-E | | | Поставляется отдельными элементами |
| RK 2M-E(25)/G215 Система быстрого монтажа двух отопительных контуров | <ul style="list-style-type: none"> Комплект для подключения сзади, перпендикулярно к котлу 1 насосная группа без смесителя DN 25 и 1 насосная группа с 3-ходовым смесителем DN 25 и сервоприводом Состоит из комплектов: KAS 1/G215, HKV 2/32, HS 25-E, HSM 25-E, 2x ES 0 | | | Поставляется отдельными элементами |
| RK 2M-E(32)/G215 Система быстрого монтажа двух отопительных контуров | <ul style="list-style-type: none"> Комплект для подключения сзади, перпендикулярно к котлу 1 насосная группа без смесителя DN 32 и 1 насосная группа с 3-ходовым смесителем DN 32 и сервоприводом Состоит из комплектов: KAS 1/G215, HKV 2/32, HS 32-E, HSM 32-E | | | Поставляется отдельными элементами |
| Система быстрого монтажа отопительного контура - комбинации со стандартным насосом (возможно для котлов мощностью ≤ 50 кВт) | | | | |
| RK 1/G215 Система быстрого монтажа отопительного контура | <ul style="list-style-type: none"> Комплект для подключения сзади, перпендикулярно к котлу Для 1 отопительного контура без смесителя Состоит из комплектов: KAS 1/G215, HS 32 | | | Поставляется отдельными элементами |
| RK 1M/G215 Система быстрого монтажа отопительного контура | <ul style="list-style-type: none"> Комплект для подключения сзади, перпендикулярно к котлу 1 насосная группа с 3-ходовым смесителем DN 32 и сервоприводом Состоит из комплектов: KAS 1/G215, HSM 32 | | | Поставляется отдельными элементами |
| RK 2M(25)/G215 Система быстрого монтажа двух отопительных контуров | <ul style="list-style-type: none"> Комплект для подключения сзади, перпендикулярно к котлу 1 насосная группа без смесителя DN 25 и 1 насосная группа с 3-ходовым смесителем DN 25 и сервоприводом Состоит из комплектов: KAS 1/G215, HKV 2/32, HS 25, HSM 25, 2x ES 0 | | | Поставляется отдельными элементами |
| RK 2M(32)/G215 Система быстрого монтажа двух отопительных контуров | <ul style="list-style-type: none"> Комплект для подключения сзади, перпендикулярно к котлу 1 насосная группа без смесителя DN 32 и 1 насосная группа с 3-ходовым смесителем DN 32 и сервоприводом Состоит из комплектов: KAS 1/G215, HKV 2/32, HS 32, HSM 3 | | | Поставляется отдельными элементами |
| Дополнительные комплектующие для монтажа на котле | | | | |
| KAS 1/G215/G225 Комплект подключения к котлу | <ul style="list-style-type: none"> Для подключения отопительного контура или гребёнки (до 2-х выходов) к котлу | 30 010 357 | | |



Система быстрого монтажа отопительного контура для установки на стене

5





Система быстрого монтажа отопительного контура для установки на стене

| Обозначение | Описание | Артикул № | Цена, евро | Группа скидок |
|---|--|-----------|------------------------------------|---------------|
| Система быстрого монтажа отопительного контура – комбинации с насосом, имеющим электронную регулировку (требование для котлов мощностью > 50 кВт) | | | | |
| RK 1-E(32)/W Система быстрого монтажа отопительного контура | <ul style="list-style-type: none"> Комплект подключения для настенного монтажа 1 насосная группа без смесителя DN 32 Состоит из комплектов: WMS 1, HS 32-E, AS HKV 32 | | Поставляется отдельными элементами | |
| RK 1M-E(32)/W Система быстрого монтажа отопительного контура | <ul style="list-style-type: none"> Комплект подключения для настенного монтажа 1 насосная группа с 3-ходовым смесителем DN 32 и сервоприводом Состоит из комплектов: WMS 1, HSM 32-E, AS HKV 32 | | Поставляется отдельными элементами | |
| RK 2M-E(25)/W Система быстрого монтажа двух отопительных контуров | <ul style="list-style-type: none"> Комплект подключения для настенного монтажа 1 насосная группа без смесителя DN 25 и 1 насосная группа с 3-ходовым смесителем DN 25 и сервоприводом Состоит из комплектов: HKV 2/32, 2xES 0, HS 25-E, HSM 25-E, AS HKV 32 | | Поставляется отдельными элементами | |
| RK 2M-E(32)/W Система быстрого монтажа двух отопительных контуров | <ul style="list-style-type: none"> Комплект подключения для настенного монтажа 1 насосная группа без смесителя DN 32 и 1 насосная группа с 3-ходовым смесителем DN 32 и сервоприводом Состоит из комплектов: WMS 2, HKV 2/32, HS 32-E, HSM 32-E, AS HKV 32 | | Поставляется отдельными элементами | |
| RK 3M-E(25)/W Система быстрого монтажа трёх отопительных контуров | <ul style="list-style-type: none"> Комплект подключения для настенного монтажа 1 насосная группа без смесителя, 2 насосных группы со смесителями DN 25 и сервоприводами Состоит из комплектов: WMS 3, 2x HSM 25-E, HS 25-E, 3x ES 0, HKV 3/32, AS HKV 32 | | Поставляется отдельными элементами | |
| Система быстрого монтажа отопительного контура - комбинации со стандартным насосом (возможно для котлов мощностью ≤ 50 кВт) | | | | |
| RK 1(32)/W Система быстрого монтажа отопительного контура | <ul style="list-style-type: none"> Комплект подключения для настенного монтажа 1 насосная группа без смесителя DN 32 Состоит из комплектов: WMS 1, HS 32, AS HKV 32 | | Поставляется отдельными элементами | |
| RK 1M(32)/W Система быстрого монтажа отопительного контура | <ul style="list-style-type: none"> Комплект подключения для настенного монтажа 1 насосная группа с 3-ходовым смесителем DN 32 и сервоприводом Состоит из комплектов: WMS 1, HSM 32, AS HKV 32 | | Поставляется отдельными элементами | |
| RK 2M(25)/W Система быстрого монтажа двух отопительных контуров | <ul style="list-style-type: none"> Комплект подключения для настенного монтажа 1 насосная группа без смесителя DN 25 и 1 насосная группа с 3-ходовым смесителем DN 25 и сервоприводом Состоит из комплектов: WMS 2, HKV 2/32, 2x ES 0, HS 25, HSM 25, AS HKV 32 | | Поставляется отдельными элементами | |
| RK 2M(32)/W Система быстрого монтажа двух отопительных контуров | <ul style="list-style-type: none"> Комплект подключения для настенного монтажа 1 насосная группа без смесителя DN 32 и 1 насосная группа с 3-ходовым смесителем DN 32 и сервоприводом Состоит из комплектов: WMS 2, HKV 2/32, HS 32, HSM 32, AS HKV 32 | | Поставляется отдельными элементами | |
| RK 3M(25)/W Система быстрого монтажа трёх отопительных контуров | <ul style="list-style-type: none"> Комплект подключения для настенного монтажа 1 насосная группа без смесителя, 2 насосные группы со смесителями DN 25 и сервоприводами Состоит из комплектов: WMS 3, 2x HSM 25, HS 25, 3x ES 0, HKV 3/32, AS HKV 32 | | Поставляется отдельными элементами | |



5

| Обозначение | Описание | Артикул № | Цена, евро | Группа скидок |
|---|---|---------------|------------|---------------|
| Арматура для различных соединений | | | | |
| WMS 2 Комплект для настенного монтажа | • Для крепления к стене двух насосных групп | 7 747 210 568 | | |
| WMS 3 Комплект для настенного монтажа | • Для крепления к стене трёх насосных групп | 7 747 210 569 | | |
| WMS 4/5 Комплект для настенного монтажа | • Для крепления к стене четырёх/пяти насосных групп | 7 747 210 570 | | |
| AS HKV 32/25 | • Комплект разъёмных соединений для подключения к гребёнке HKV | 5 584 552 | | |
| AS/G215 | • Комплект разъёмных соединений для подключения к котлу G215 | 5 584 734 | | |
| HKV 2/32 Гребенка отопительного контура | • Для 2 отопительных контуров. Может использоваться для настенного монтажа (с WMS 2) и для монтажа сзади, перпендикулярно котлу (с KAS 1) | 5 024 870 | | |
| HKV 3/32 Гребенка отопительного контура | • Для 3 отопительных контуров. Может использоваться для настенного монтажа (с WMS 3) и для монтажа сзади, перпендикулярно котлу (с KAS 1) | 5 024 872 | | |
| HKV 4/25 Гребенка отопительного контура | • Для 4 отопительных контуров, до 150 кВт при перепаде 20 Кельвин (6,8 куб. м/час). Только для настенного монтажа. | 5 024 882 | | |
| HKV 5/25 Гребенка отопительного контура | • Для 5 отопительных контуров, до 150 кВт при перепаде 20 Кельвин (6,8 куб. м/час). Только для настенного монтажа. | 5 024 884 | | |
| HS 25 ¹⁾ Комплект подключения отопительного контура | • Для 1 отопительного контура без смесителя | 7 747 210 563 | | |
| HS 25-E ¹⁾ Комплект подключения отопительного контура | • Для 1 отопительного контура без смесителя и с электронным насосом | 5 584 560 | | |
| HS 32 ²⁾ Комплект подключения отопительного контура | • Для 1 отопительного контура без смесителя | 5 584 530 | | |
| HS 32-E ²⁾ Комплект подключения отопительного контура | • Для 1 отопительного контура без смесителя и с электронным насосом | 5 584 554 | | |
| HSM 20 ¹⁾ Комплект подключения отопительного контура | • Для 1 отопительного контура с 3-ходовым смесителем DN 20 и сервоприводом | 80 680 020 | | |
| HSM 20-E ¹⁾ Комплект подключения отопительного контура | • Для 1 отопительного контура с 3-ходовым смесителем DN 20, сервоприводом и с электронным насосом | 7 747 210 566 | | |
| HSM 25 ³⁾ Комплект подключения отопительного контура | • Для 1 отопительного контура с 3-ходовым смесителем DN 25 и сервоприводом | 7 747 210 565 | | |
| HSM 25-E ³⁾ Комплект подключения отопительного контура | • Для 1 отопительного контура с 3-ходовым смесителем DN 25, сервоприводом и с электронным насосом | 5 584 562 | | |
| HSM 32 ²⁾ Комплект подключения отопительного контура | • Для 1 отопительного контура с 3-ходовым смесителем DN 32 и сервоприводом | 5 584 532 | | |
| HSM 32-E ²⁾ Комплект подключения отопительного контура | • Для 1 отопительного контура с 3-ходовым смесителем DN 32, сервоприводом и с электронным насосом | 5 584 556 | | |
| ES 0 Дополнительный комплект | • Обязательно заказывать для HS(M) 20 и 25 в соединении с HKV...32 | 67 900 475 | | |
| US 2 Комплект для перехода | • Для HKV 32 в комбинации с HS 25, HSM 15/20/25 • Монтажная высота 50 мм • Требуется только в комбинации с HS 32 / HSM 32 и HS 25 / HSM15/20/25 с одинаковыми монтажными высотами | 63 210 008 | | |

¹⁾ При ΔT 20 К применяется при теплопроизводительности до 35 кВт

²⁾ При ΔT 20 К применяется при теплопроизводительности до 65 кВт

³⁾ При ΔT 20 К применяется при теплопроизводительности до 40 кВт



Logano G215 WS

- Секции котла из высококачественного надежного чугуна GL 180 M
- Дополнительная надежность в критических эксплуатационных условиях благодаря технологии Thermostream. Технология Thermostream предусматривает распределение воды внутри котла, что предотвращает образование конденсата
- Трехходовой принцип отвода дымовых газов внутри котла
- Герметичное исполнение тракта дымовых газов
- Водоохлаждаемая камера сгорания
- Большая фронтальная дверь может открываться налево или направо – что обеспечивает удобный доступ при проведении чистки и технического обслуживания
- Простая чистка котла спереди
- Теплоизоляция толщиной 80 мм снижает теплопотери до минимума
- Регулируемые опоры с пластмассовым покрытием для простого выравнивания на месте монтажа, используются также при установке бака под котлом
- Компактные размеры – преимущество при пронесении через проемы и при размещении в котельной
- Для котлов типоразмеров 78-95 возможна поставка как в собранном виде, так и отдельными секциями. Это упрощает транспортировку оборудования в стесненных условиях
- Разнообразные комбинации с горелками, системами управления и баками-водонагревателями
- Большой выбор дополнительного оборудования для быстрого монтажа, адаптированного к определенному котлу
- Предназначен для работы на дизельном топливе или газе – применяемое дизельное топливо EL по DIN 51 603 или любой вид газа при установке газовой вентиляционной горелки
- Разнообразные соединительные элементы для подключения подающей и обратной линий к котлу и баку

Поставка

Котловой блок в собранном виде

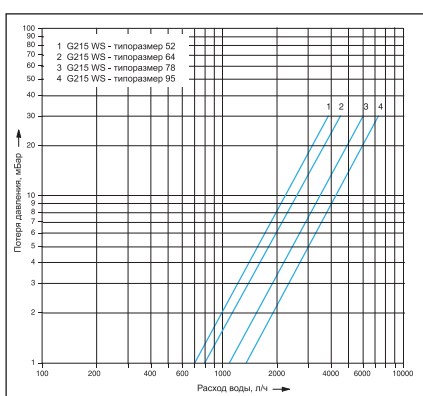
| | |
|--|---------------------|
| Котловой блок | 1 коробка |
| Обшивка котла | 1 коробка |
| Теплоизоляция | 1 упаковка в пленке |
| Дверца горелки с передней стенкой | 1 коробка |
| Горелка (дополнительная комплектация) | 1 коробка |
| Система управления (дополнительная комплектация) | 1 коробка |

Котловой блок отдельными секциями

| | |
|--|---------------------|
| Котловые секции | 1 паллета |
| Детали обшивки | 1 коробка |
| Обшивка котла | 1 коробка |
| Теплоизоляция | 1 упаковка в пленке |
| Дверца горелки с передней стенкой | 1 коробка |
| Система управления (дополнительная комплектация) | 1 коробка |

Рекомендации по проектированию

Гидравлическое сопротивление котла по воде



Дизельная / газовая горелка

В принципе, может быть установлена любая дизельная или газовая горелка, испытательный образец которой соответствует EN 267 и EN 676.

Температура дымовых газов/подключение к дымовой трубе

Температура дымовых газов в новом котле при температуре котловой воды 80 °C

составляет примерно 160-195 °C, в зависимости от мощности котла. Вынув направляющие пластины и/или стопорную пластину дымовых газов можно повысить температуру дымовых газов. Эти действия могут быть полезными при замене котла в существующих отопительных системах для адаптации к дымовой трубе.

Для более точной регулировки и поддержания тяги в дымовой трубе, а также для организации вентиляции самой дымовой трубы рекомендуется установка и наладка регулятора дополнительного воздуха (ограничителя тяги). Поперечное сечение регулятора дополнительного воздуха зависит от эффективной высоты и поперечного сечения дымовой трубы.

Высокие требования по поддержанию пониженной температуры дымовых газов, к пусковым условиям и бесшумной работе требует тщательных расчетов и исполнения присоединительного участка – дымохода, соединяющего котел с дымовой трубой. Следует соблюдать:

- герметичность присоединительного участка между котлом и дымовой трубой

- размеры системы отвода дымовых газов (по расчетам дымовой трубы)
- разделение корпусного шума на участке котел – дымовая труба
- плавность отводов, по возможности, с углом 45°
- теплоизоляцию присоединительного участка из несгораемого материала, защищающую от образования конденсата и обеспечивающую дополнительную шумоглушение

Системы отопления пола

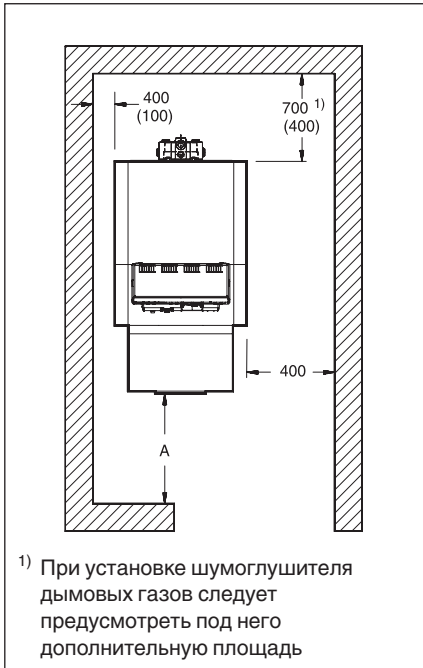
В системах отопления пола с применением кислородопроницаемых пластмассовых труб (DIN 4726) необходима установка теплообменника между отопительным котлом и системой отопления пола.

Приготовление горячей воды

Отопительный котел может работать с любым баком-водонагревателем. Особые преимущества имеют комбинации котла с баками серии Logalux ST/SU или LT/1.



Помещение для установки котла



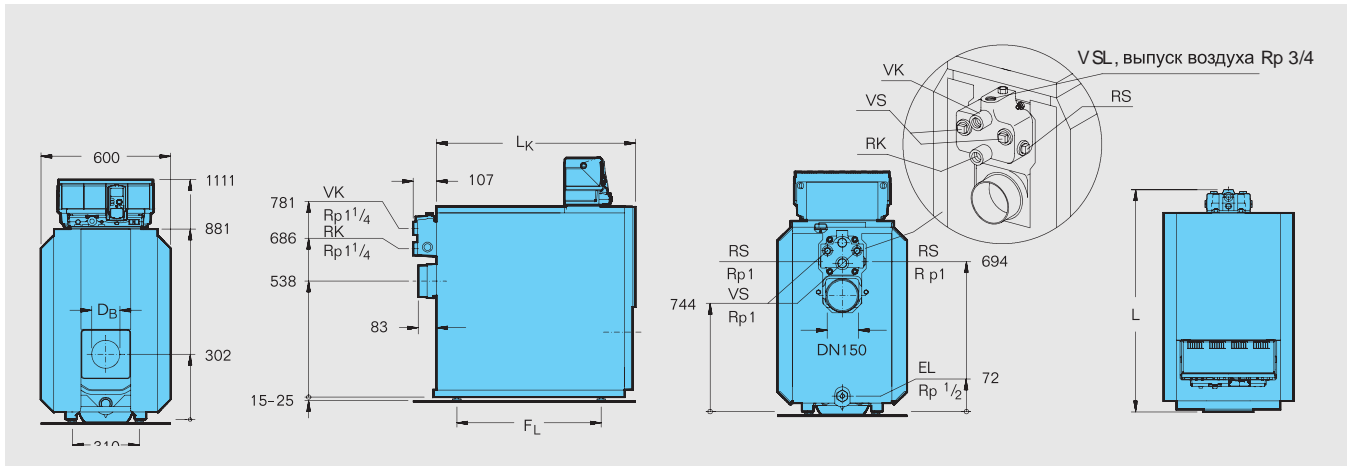
| Комбинация | Расстояние A ¹⁾ мм |
|----------------|----------------------------------|
| Logano G215 WS | 1300 (1000) |

1) Рекомендуемое расстояние от стены (размеры в скобках соответствуют минимальному расстоянию от стены)

При установке отопительного котла нужно соблюдать все приведенные минимальные расстояния (указаны в скобках). Для удобства проведения монтажных, сервисных работ и технического обслуживания необходимо выдерживать рекомендуемые расстояния от стен.

Помещение для установки оборудования должно быть защищено от холода и иметь хорошую вентиляцию. Кроме того, нужно следить за тем, чтобы воздух, поступающий на горение, не был загрязнен пылью или галогеносодержащими углеводородами. Галогеносодержащие углеводороды всех видов содержатся, например, в аэрозольных упаковках, в растворителях и очистителях, в лаках, красках, а также в клеях.

Logano G215 WS



5

| Типоразмер котла | | | 52 | 64 | 78 | 95 |
|---|----------------------------|------|--|-------------|-------------|-------------|
| Секции котла | шт. | | 4 | 5 | 6 | 7 |
| Номинальная теплопроизводительность | кВт | | 40-52 | 48-64 | 59-78 | 71-95 |
| Тепловая мощность сжигания | кВт | | 44,0-56,6 | 51,5-69,8 | 63,3-85,1 | 76,0-103,2 |
| Длина | L | мм | 787 | 907 | 1027 | 1147 |
| | L _к | мм | 680 | 800 | 920 | 1040 |
| Габаритные размеры | Секция котла ⁴⁾ | мм | Ширина 460/высота 820/глубина 150 | | | |
| | Котловой блок | мм | Ширина 460/высота 820/длина L _к | | | |
| Камера сгорания | L _г | мм | 548 | 668 | 788 | 908 |
| | ∅ | мм | 337 | 337 | 337 | 337 |
| Дверца горелки | Глубина | мм | 95 | 95 | 95 | 95 |
| | ∅ D _в | мм | 112 | 112 | 112 | 130 |
| | ∅ окружности с отверстиями | мм | 150 | 150 | 150 | 170 |
| Расстояние между опорами | F _л | мм | 455 | 575 | 695 | 815 |
| Вес, нетто ¹⁾ | кг | | 227 | 272 | 317 | 362 |
| Объем воды | л | | 61 | 73 | 85 | 97 |
| Объем газа | л | | 68,8 | 85,1 | 101,4 | 117,7 |
| Температура дымовых газов ²⁾ | °C | | 160-198 | | | |
| Необходимый напор (тяга) | Па | | 0 | | | |
| Весовой поток дымовых газов | Дизтопливо | кг/с | — | — | — | 0,0229 |
| | Част. нагрузка 60 % | кг/с | 0,018-0,022 | 0,022-0,027 | 0,027-0,032 | 0,032-0,042 |
| | Полная нагрузка | кг/с | — | — | — | 0,0229 |
| | Газ | кг/с | 0,018-0,022 | 0,022-0,027 | 0,027-0,032 | 0,032-0,042 |
| Содержание CO ₂ | Дизтопливо | % | 13 | | | |
| | Газ | % | 10 | | | |
| Сопrotивление газоотводящего тракта | мбар | | 0,30-0,42 | 0,16-0,35 | 0,25-0,46 | 0,35-0,71 |
| Допустимая температура подающей линии ³⁾ | °C | | 110 | | | |
| Допустимое избыточное рабочее давление | бар | | 4 | | | |

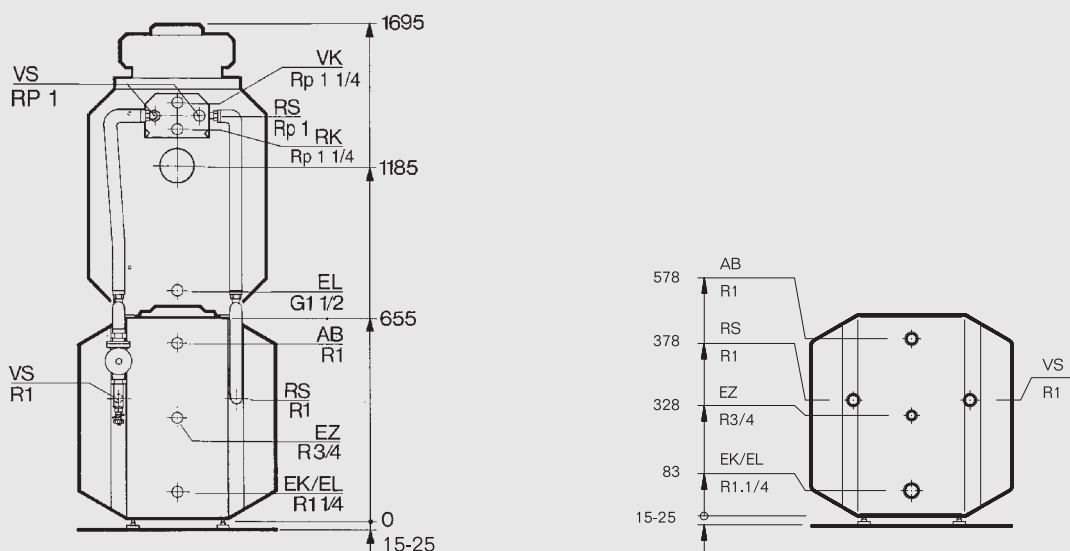
1) Вес с упаковкой примерно на 6-8 % больше

2) По DIN EN 303.

3) Граница срабатывания предохранительного ограничителя температуры (STB)

4) Для котлов типоразмеров 78-95 поставка возможна в разобранном виде отдельными секциями

Сочетания с Logalux LT/1



5

| Обозначение | Бак-водонагреватель | Типоразмер котла | | | |
|-------------|---------------------|------------------|----|----|----|
| | | 52 | 60 | 78 | 95 |
| G215 WS | Logalux LT160/1 | - | - | - | - |
| | Logalux LT200/1 | ● | ● | - | - |
| | Logalux LT300/1 | ● | ● | ● | - |

- Комбинация с баком-водонагревателем возможна
- Комбинация с баком-водонагревателем невозможна