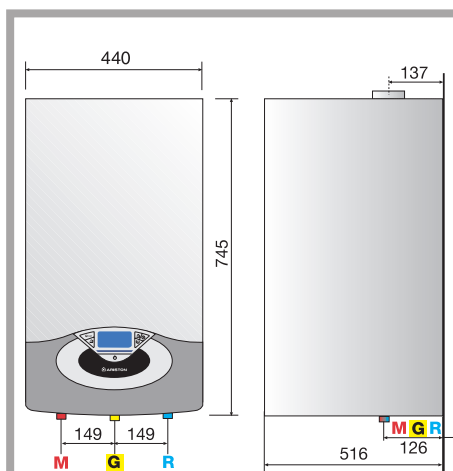
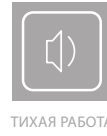




НАСТЕННЫЙ ОДНОКОНТУРНЫЙ КОНДЕНСАЦИОННЫЙ КОТЕЛ ПОВЫШЕННОЙ МОЩНОСТИ

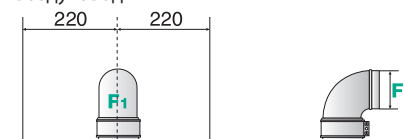
- ПОЛНОСТЬЮ АДАПТИРОВАНЫ ДЛЯ РОССИИ: РАБОТА ПРИ ПОНИЖЕННОМ ДАВЛЕНИИ ГАЗА (ДО 5 МБАР), ПРИ НИЗКОМ ДАВЛЕНИИ И РАСХОДЕ ВОДЫ; СТОЙКОСТЬ К ПЕРЕПАДАМ НАПРЯЖЕНИЯ; РАБОТА ПРИ НИЗКОЙ УЛИЧНОЙ ТЕМПЕРАТУРЕ (ДО -52°C)
- **МНОГФУНКЦИОНАЛЬНАЯ ПАНЕЛЬ УПРАВЛЕНИЯ, МАТРИЧНЫЙ ДИСПЛЕЙ С РУСИФИЦИРОВАННЫМ ИНТЕРФЕЙСОМ И ПОДСВЕТКОЙ**
- ВОЗМОЖНОСТЬ СНИЖЕНИЯ МОЩНОСТИ НА ОТОПЛЕНИЕ И ФУНКЦИЯ ЗАДЕРЖКИ ВКЛЮЧЕНИЯ
- **БЛАГОДАРИ КОНДЕНСАЦИОННОЙ ТЕХНОЛОГИИ КОЭФФИЦИЕНТ ЭФФЕКТИВНОСТИ ДО 110%, ОБЕСПЕЧИВАЮЩИЙ ЭНЕРГОСБЕРЕЖЕНИЕ ДО 35% (В СРАВНЕНИИ С ТРАДИЦИОННЫМИ КОТЛАМИ)**
- ВОЗМОЖНОСТЬ ПОДКЛЮЧЕНИЯ ВНЕШНЕГО НАКОПИТЕЛЬНОГО БОЙЛЕРА ДЛЯ ГОРЯЧЕЙ ВОДЫ
- ЛУЧШИЕ ВЕС И РАЗМЕР В СВОЕМ КЛАССЕ
- ИННОВАЦИОННЫЕ ФУНКЦИИ АВТО, INFO
- ФУНКЦИЯ АВТОМАТИЧЕСКОГО УДАЛЕНИЯ ВОЗДУХА ИЗ КОТЛА И СИСТЕМЫ ОТОПЛЕНИЯ
- ФУНКЦИИ ЗАЩИТЫ ОТ ЗАМЕРЗАНИЯ, ОБРАЗОВАНИЯ НАКИПИ И БЛОКИРОВКИ ЦИРКУЛЯЦИОННОГО НАСОСА
- ФУНКЦИЯ САМОДИАГНОСТИКИ И ЖУРНАЛ АВАРИЙ
- ОСНОВНОЙ ТЕПЛООБМЕННИК ИЗ НЕРЖАВЕЮЩЕЙ СТАЛИ
- ДОЛГОВЕЧНАЯ ПРЕМИКСНАЯ ГОРЕЛКА ИЗ НЕРЖАВЕЮЩЕЙ СТАЛИ С ФУНКЦИЕЙ ЗАЩИТЫ ОТ ЧАСТЫХ ВКЛЮЧЕНИЙ
- 2 СВЕРХТОЧНЫХ ДАТЧИКА ТЕМПЕРАТУРЫ NTC
- ВСТРОЕННЫЙ НАСОС
- ВЕНТИЛЯТОР ГОРЕЛКИ С АВТОМАТИЧЕСКИМ РЕГУЛИРОВАНИЕМ СКОРОСТИ
- РЕЖИМЫ ПОСТЦИРКУЛЯЦИИ И ПОСТВЕНТИЛЯЦИИ
- ВОЗМОЖНОСТЬ ПОДКЛЮЧЕНИЯ ЭЛЕКТРОННОГО ПРОГРАММАТОРА SENSYS И ДРУГИХ УСТРОЙСТВ УПРАВЛЕНИЯ, ВСТРОЕННАЯ ПОГОДОЗАВИСИМАЯ АВТОМАТИКА
- ВОЗМОЖНОСТЬ КАСКАДНОГО ПОДКЛЮЧЕНИЯ ДО 8 КОТЛОВ
- ВОЗМОЖНОСТЬ УПРАВЛЕНИЯ СОЛНЕЧНЫМ КОЛЛЕКТОРОМ
- **КОНТРОЛЬ ОТ 1 ДО 3 ЗОН**



ОПИСАНИЕ

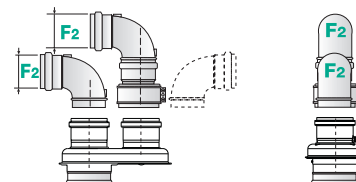
- M Подающая линия контура отопления Ø 1"
- G Вход газа Ø 3/4"
- R Обратная линия контура отопления Ø 1"
- F Отвод продуктов сгорания и подача воздуха (Ø мм)
- F1: 80/125
- F2: 80/80

Модель FF - коаксиальный дымоотвод/воздуховод

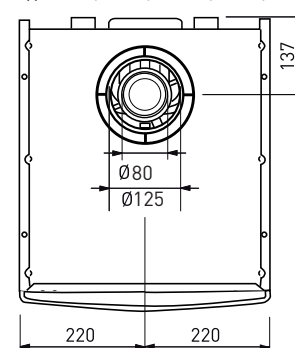


Максимальная длина:
Ø80/125: до 12 м (45 кВт) - 8 м (65 кВт)

Модель FF - коаксиальный дымоотвод/воздуховод



Максимальная длина:
Ø80/80: до 49 м (45 кВт) - 30 м (65 кВт)

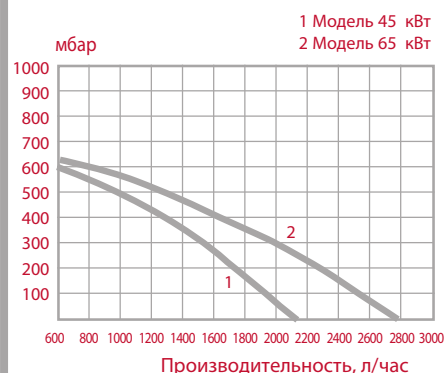


до
6 котлов в каскад
монтаж "в ряд"
8 котлов в каскад
монтаж "спина к спине"

Технические характеристики

		45	65
		закрытая	закрытая
КАМЕРА СГОРАНИЯ			
МОЩНОСТЬ			
Макс./мин. номинальная тепловая мощность (Нt)	кВт	41,0/12,3	58,0/17,7
Макс./мин. номинальная теплопроизводительность 80/60°C	кВт	39,8/11,8	57,3/17,6
Макс./мин. номинальная теплопроизводительность 50/30°C	кВт	43,6/13,2	62,3/19,4
Макс./мин. номинальная теплопроизводительность 40/30°C	кВт	43,7/13,2	62,8/19,4
ПОКАЗАТЕЛИ ЭФФЕКТИВНОСТИ			
Эффективность сгорания топлива	%	97,5	
КПД при 100% тепловой мощности 60/80°C	%	97/96,2	98,8/99,4
КПД при 100% тепловой мощности 50/30°C	%	106,4/107,5	107,4/109,5
КПД при 100% тепловой мощности 40/30°C	%	106,5/107,4	108,2/109,8
КОНТУР ОТОПЛЕНИЯ			
Максимальное давление при 100% мощности	бар	1	
Максимальное давление при минимальной мощности	бар	4	
Температура отопления (высокотемпературный режим) макс./мин.	°C	85/35	
Температура отопления (низкотемпературный режим) макс./мин.	°C	45/20	
КОНДЕНСАТ			
Максимальный объем конденсата	л/час	5	7,4
РН конденсата	РН	3,2	
ЭЛЕКТРИЧЕСКИЕ ХАРАКТЕРИСТИКИ			
Напряжение/частота	В/Гц	230/50	
Потребляемая электрическая мощность	Вт	148	198
Класс электрозащиты	IP	X4D	
МАССА И РАЗМЕРЫ			
Высота x Ширина x Глубина	мм	745 x 440 x 516	
Вес	кг	45	50
КОД		3581415	3581416

Характеристика насоса



класс А

★★★★★ эффективность

+35% экономия

класс NOx 5

аксессуары для

одиночного монтажа

совместимость с

гелиосистемой

Аксессуары встроенные

Интерфейс шины данных - Перевод на сжиженный газ

Аксессуары - одиночная установка

Код

АКСЕССУАРЫ ДЛЯ МОНТАЖА	
Вертикальная опора (для монтажной рамы) (2 шт.)	3590279
Горизонтальная опора (для монтажной рамы)	3590280
Монтажная рама (2 шт.)	3590283
ГИДРАВЛИЧЕСКИЕ АКСЕССУАРЫ	
Набор запорных кранов (2 крана подачи/возврата контура ГВС, газовый кран)	3590433
Гидравлический разделитель Ø1 (для одиночной установки котла Genus Premium HP 45-65)	3580787
Трехходовой клапан ГВС (состав: провода и элементы подключения)	3590436
Группа гидравлической безопасности 3 бар	3590431
АКСЕССУАРЫ УПРАВЛЕНИЯ	
Пульт управления Sensys	3318613
Датчик температуры с электронным управлением Gal Evo	3318586
Датчик уличной температуры Gal Evo	3318588
Термостат-программатор Gal Evo	3318590
Термостат-программатор беспроводной Gal Evo	3318591
Цифровой термостат-программатор с шиной данных (без батареек) Gal Evo	3318593
Комнатный термостат Gal Evo	3318594
АКСЕССУАРЫ ДЛЯ ГЕЛИОСИСТЕМЫ	
Набор Solar Manager CF Solar Manager, датчики водонагревателя и солнечного коллектора (для управления системами с принудительной циркуляцией)	3318348
Цифровой насосный модуль	3024151
АКСЕССУАРЫ ДЫМОУДАЛЕНИЯ И ВОЗДУХОПОДАЧИ	
Адаптер Ø80/125 - Ø80/80 (для перехода с коаксиальной системы MF Ø80/125 на раздельную систему F/F 80/80)	
Для одиночной установки Genus Premium HP 45-65)	3580784

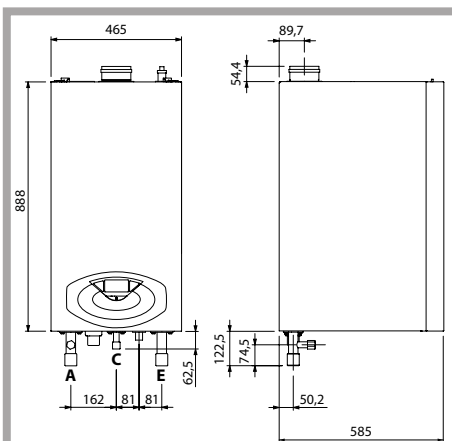


Полный список аксессуаров см. стр. 36



Настенный одноконтурный конденсационный котел повышенной мощности

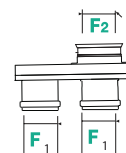
- ПОЛНОСТЬЮ АДАПТИРОВАННЫ ДЛЯ РОССИИ - РАБОТА ПРИ ПОНИЖЕННОМ ДАВЛЕНИИ ГАЗА (ДО 5 МБАР), НИЗКОМ ДАВЛЕНИИ И РАСХОДЕ ВОДЫ; СТОЙКОСТЬ К ПЕРЕПАДАМ НАПРЯЖЕНИЯ; РАБОТА ПРИ НИЗКОЙ УЛИЧНОЙ ТЕМПЕРАТУРЕ (ДО -52°C)
- **МНОГФУНКЦИОНАЛЬНАЯ ПАНЕЛЬ УПРАВЛЕНИЯ, МАТРИЧНЫЙ ДИСПЛЕЙ С РУСИФИЦИРОВАННЫМ ИНТЕРФЕЙСОМ И ПОДСВЕТКОЙ**
- ВОЗМОЖНОСТЬ СНИЖЕНИЯ МОЩНОСТИ НА ОТОПЛЕНИЕ И ФУНКЦИЯ ЗАДЕРЖКИ ВКЛЮЧЕНИЯ
- **БЛАГОДАРИЯ КОНДЕНСАЦИОННОЙ ТЕХНОЛОГИИ КОЭФФИЦИЕНТ ЭФФЕКТИВНОСТИ ДО 110%, ОБЕСПЕЧИВАЮЩИЙ ЭНЕРГОСБЕРЕЖЕНИЕ ДО 35% (В СРАВНЕНИИ С ТРАДИЦИОННЫМИ КОТЛАМИ)**
- ВОЗМОЖНОСТЬ ПОДКЛЮЧЕНИЯ ВНЕШНЕГО НАКОПИТЕЛЬНОГО БОЙЛЕРА ДЛЯ ГОРЯЧЕЙ ВОДЫ
- ЛУЧШИЕ ВЕС И РАЗМЕР В СВОЕМ КЛАССЕ
- ИННОВАЦИОННЫЕ ФУНКЦИИ АВТО, INFO
- ФУНКЦИЯ АВТОМАТИЧЕСКОГО УДАЛЕНИЯ ВОЗДУХА ИЗ КОТЛА И СИСТЕМЫ ОТОПЛЕНИЯ
- ФУНКЦИИ ЗАЩИТЫ ОТ ЗАМЕРЗАНИЯ, ОБРАЗОВАНИЯ НАКИПИ И БЛОКИРОВКИ ЦИРКУЛЯЦИОННОГО НАСОСА
- ФУНКЦИЯ САМОДИАГНОСТИКИ И ЖУРНАЛ АВАРИЙ
- ОСНОВНОЙ ТЕПЛООБМЕННИК ИЗ НЕРЖАВЕЮЩЕЙ СТАЛИ
- ДОЛГОВЕЧНАЯ ПРЕМИКСНАЯ ГОРЕЛКА ИЗ НЕРЖАВЕЮЩЕЙ СТАЛИ С ФУНКЦИЕЙ ЗАЩИТЫ ОТ ЧАСТЫХ ВКЛЮЧЕНИЙ
- 2 СВЕРХТОЧНЫХ ДАТЧИКА ТЕМПЕРАТУРЫ NTC
- ТРЕХСКОРОСТНОЙ ИЛИ ПОЛНОСТЬЮ МОДУЛИРУЕМЫЙ НАСОС - ОПЦИЯ
- ВЕНТИЛЯТОР ГОРЕЛКИ С АВТОМАТИЧЕСКИМ РЕГУЛИРОВАНИЕМ СКОРОСТИ
- РЕЖИМЫ ПОСТЦИРКУЛЯЦИИ И ПОСТВЕНТИЛЯЦИИ
- ВОЗМОЖНОСТЬ ПОДКЛЮЧЕНИЯ ЭЛЕКТРОННОГО ПРОГРАММАТОРА SENSYS И ДРУГИХ УСТРОЙСТВ УПРАВЛЕНИЯ, ВСТРОЕННАЯ ПОГОДОЗАВИСИМАЯ АВТОМАТИКА
- ВОЗМОЖНОСТЬ КАСКАДНОГО ПОДКЛЮЧЕНИЯ ДО 8 КОТЛОВ
- ВОЗМОЖНОСТЬ УПРАВЛЕНИЯ СОЛНЕЧНЫМ КОЛЛЕКТОРОМ
- **КОНТРОЛЬ ОТ 1 ДО 3 ЗОН**



ОПИСАНИЕ

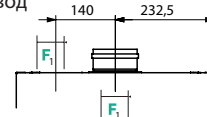
- A. Подающая линия контура отопления Ø 1 1/4"
- C. Вход газа Ø 1"
- E. Обратная линия контура отопления Ø 1 1/4"
- F. Отвод продуктов сгорания и подача воздуха (Ø мм)
F1: 100
F2: 110/150

Модель FF - коаксиальный дымоотвод/воздуховод

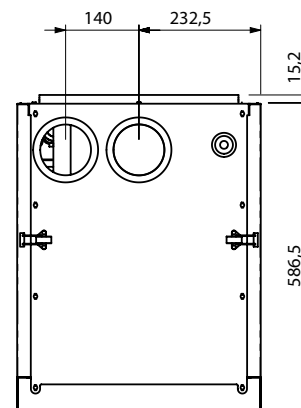


Максимальная длина:
Ø110/150: до 5 м

Модель FF - коаксиальный дымоотвод/воздуховод



Максимальная длина:
Ø100/110: до 49 м

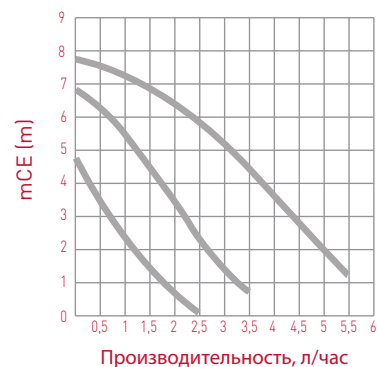


до
6 котлов в каскад
монтаж "в ряд"
8 котлов в каскад
монтаж "спина к спине"

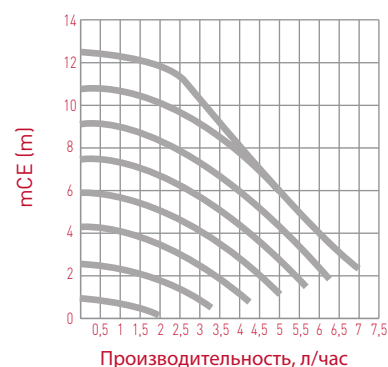
Технические характеристики

		85	100
КАМЕРА СГОРАНИЯ		закрытая	закрытая
МОЩНОСТЬ			
Макс./мин. номинальная тепловая мощность (Нt)	кВт	80,0/20,0	88,3/22,1
Макс./мин. номинальная теплопроизводительность 80/60°C	кВт	78,0/19,8	86,1/21,9
Макс./мин. номинальная теплопроизводительность 50/30°C	кВт	84,5/21,8	94,0/24,1
Макс./мин. номинальная теплопроизводительность 40/30°C	кВт	84,9/21,9	95,0/24,2
ПОКАЗАТЕЛИ ЭФФЕКТИВНОСТИ			
КПД при 100% тепловой мощности 60/80°C	%	97,5/98,9	97,5/98,9
КПД при 100% тепловой мощности 50/30°C	%	105,6/109,1	106,5/109,1
КПД при 100% тепловой мощности 40/30°C	%	106,1/109,3	107,7/109,3
КОНТУР ОТОПЛЕНИЯ			
Максимальное давление при 100% мощности	бар	1	
Максимальное давление при минимальной мощности	бар	6	
Макс./мин. массовый выход продуктов сгорания	м ³ /час	138,0/36,0	153,0/40,0
Давление природного газа	мбар	20	
Давление сжиженного газа	мбар	30/50	
Максимальное рабочее давление	мбар	50	
Температура отопления (высокотемпературный режим) макс./мин.	°C	85/35	
Температура отопления (низкотемпературный режим) макс./мин.	°C	45/20	
КОНДЕНСАТ			
РН конденсата	-	3,2	
ЭЛЕКТРИЧЕСКИЕ ХАРАКТЕРИСТИКИ			
Напряжение/частота	В/Гц	230/50	
Потребляемая электрическая мощность	-	IPX4D	
МАССА И РАЗМЕРЫ			
Высота x Ширина x Глубина	мм	888 x 465 x 585	
Вес	кг	80	83
КОД		3581417	3581418

Характеристика насоса модулируемый насос - опция



Характеристика насоса модулируемый насос - опция



Аксессуары встроенные

Интерфейс шины данных - Перевод на сжиженный газ

Аксессуары - одиночная установка

Код

АКСЕССУАРЫ ДЛЯ МОНТАЖА	
Вертикальная опора (для монтажной рамы)	3590279
Горизонтальная опора (для монтажной рамы)	3590280
Монтажная рама	3590283
ГИДРАВЛИЧЕСКИЕ АКСЕССУАРЫ	
Набор запорных кранов (2 крана подачи/возврата контура ГВС, газовый кран)	3590433
Гидравлический разделитель Ø1 (для одиночной установки котла Genus Premium HP 45-65)	3580787
Трехходовой клапан ГВС (состав: провода и элементы подключения)	3590436
Группа гидравлической безопасности 3 бар	3590431
АКСЕССУАРЫ УПРАВЛЕНИЯ	
Пульт управления Sensys	3318613
Датчик температуры с электронным управлением Gal Evo	3318586
Датчик уличной температуры Gal Evo	3318588
Термостат-программатор Gal Evo	3318590
Термостат-программатор беспроводной Gal Evo	3318591
Цифровой термостат-программатор с шиной данных (без батареек) Gal Evo	3318593
Комнатный термостат Gal Evo	3318594
АКСЕССУАРЫ ДЛЯ ГЕЛИОСИСТЕМЫ	
Пульт управление Sensys	3318613
Набор Solar Manager (датчики водонагревателя и солнечного коллектора для управления системами с принудительной циркуляцией)	3318348
Цифровой насосный модуль	3024151
АКСЕССУАРЫ ДЫМОУДАЛЕНИЯ И ВОЗДУХОПОДАЧИ	
Адаптер Ø100/100 - Ø110/150 (для одиночной установки Genus Premium HP 85-100)	12076281
Адаптер дымоудаления с 80/80 на 80/125 коаксиальный	12076292

Полный список аксессуаров см. стр. 36





Настенный одноконтурный конденсационный котел повышенной мощности

- ПОЛНОСТЬЮ АДАПТИРОВАНЫ ДЛЯ РОССИИ - РАБОТА ПРИ ПОНИЖЕННОМ ДАВЛЕНИИ ГАЗА (ДО 5 МБАР), НИЗКОМ ДАВЛЕНИИ И РАСХОДЕ ВОДЫ; СТОЙКОСТЬ К ПЕРЕПАДАМ НАПРЯЖЕНИЯ; РАБОТА ПРИ НИЗКОЙ УЛИЧНОЙ ТЕМПЕРАТУРЕ (ДО -52°C)
- **МНОГФУНКЦИОНАЛЬНАЯ ПАНЕЛЬ УПРАВЛЕНИЯ, МАТРИЧНЫЙ ДИСПЛЕЙ С РУСИФИЦИРОВАННЫМ ИНТЕРФЕЙСОМ И ПОДСВЕТКОЙ**
- ВОЗМОЖНОСТЬ СНИЖЕНИЯ МОЩНОСТИ НА ОТОПЛЕНИЕ И ФУНКЦИЯ ЗАДЕРЖКИ ВКЛЮЧЕНИЯ
- **БЛАГОДАРИ КОНДЕНСАЦИОННОЙ ТЕХНОЛОГИИ КОЭФФИЦИЕНТ ЭФФЕКТИВНОСТИ ДО 108%, ОБЕСПЕЧИВАЮЩИЙ ЭНЕРГОСБЕРЕЖЕНИЕ ДО 35% (В СРАВНЕНИИ С ТРАДИЦИОННЫМИ КОТЛАМИ)**
- ВОЗМОЖНОСТЬ ПОДКЛЮЧЕНИЯ ВНЕШНЕГО НАКОПИТЕЛЬНОГО БОЙЛЕРА ДЛЯ ГОРЯЧЕЙ ВОДЫ
- ЛУЧШИЕ ВЕС И РАЗМЕР В СВОЕМ КЛАССЕ

- ФУНКЦИЯ АВТОМАТИЧЕСКОГО УДАЛЕНИЯ ВОЗДУХА ИЗ КОТЛА И СИСТЕМЫ ОТОПЛЕНИЯ
- ФУНКЦИИ ЗАЩИТЫ ОТ ЗАМЕРЗАНИЯ, ОБРАЗОВАНИЯ НАКИПИ И БЛОКИРОВКИ ЦИРКУЛЯЦИОННОГО НАСОСА
- ФУНКЦИЯ САМОДИАГНОСТИКИ И ЖУРНАЛ АВАРИЙ
- ОСНОВНОЙ ТЕПЛООБМЕННИК ИЗ НЕРЖАВЕЮЩЕЙ СТАЛИ
- ДОЛГОВЕЧНАЯ ПРЕМИКСНАЯ ГОРЕЛКА ИЗ НЕРЖАВЕЮЩЕЙ СТАЛИ С ФУНКЦИЕЙ ЗАЩИТЫ ОТ ЧАСТЫХ ВКЛЮЧЕНИЙ
- 2 СВЕРХТОЧНЫХ ДАТЧИКА ТЕМПЕРАТУРЫ NTC
- **ПОЛНОСТЬЮ МОДУЛИРУЕМЫЙ НАСОС - ОПЦИЯ**
- ВЕНТИЛЯТОР ГОРЕЛКИ С АВТОМАТИЧЕСКИМ РЕГУЛИРОВАНИЕМ СКОРОСТИ
- РЕЖИМЫ ПОСТЦИРКУЛЯЦИИ И ПОСТВЕНТИЛЯЦИИ
- ВОЗМОЖНОСТЬ ПОДКЛЮЧЕНИЯ ЭЛЕКТРОННОГО ПРОГРАММАТОРА SENSYS И ДРУГИХ УСТРОЙСТВ УПРАВЛЕНИЯ, ВСТРОЕННАЯ ПОГОДОЗАВИСИМАЯ АВТОМАТИКА
- ВОЗМОЖНОСТЬ КАСКАДНОГО ПОДКЛЮЧЕНИЯ ДО 8 КОТЛОВ
- ВОЗМОЖНОСТЬ УПРАВЛЕНИЯ СОЛНЕЧНЫМ КОЛЛЕКТОРОМ
- **КОНТРОЛЬ ОТ 1 ДО 3 ЗОН**



ПОВЫШЕННАЯ ЭФФЕКТИВНОСТЬ



ПРОТОКОЛ СВЯЗИ BUS BRIDGE



ПРОИЗВЕДЕНО В ГОЛЛАНДИИ



АВТО



INFO TOP



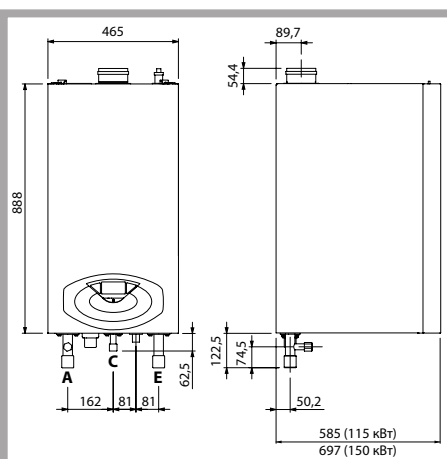
ТИХАЯ РАБОТА



ИСКЛЮЧИТЕЛЬНО ЭКОНОМИЧНЫЙ



ЭКОЛОГИЧЕСКИ БЕЗВРЕДНЫЙ



ОПИСАНИЕ

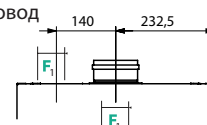
- A. Подающая линия контура отопления Ø 1 1/2"
- C. Вход газа Ø 1"
- E. Обратная линия контура отопления Ø 1 1/2"
- F. Отвод продуктов сгорания и подача воздуха (Ø мм)
F1: 100
F2: 110/150

Модель FF - коаксиальный дымоотвод/воздуховод

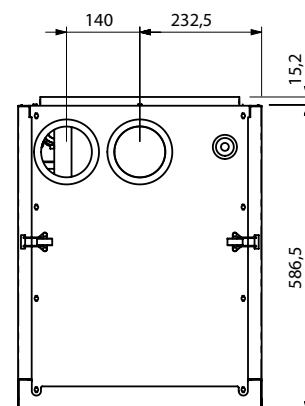


Максимальная длина:
Ø110/150

Модель FF - коаксиальный дымоотвод/воздуховод



Максимальная длина:
Ø100/110: до 44 м (115 кВт) - 28 м (150 кВт)

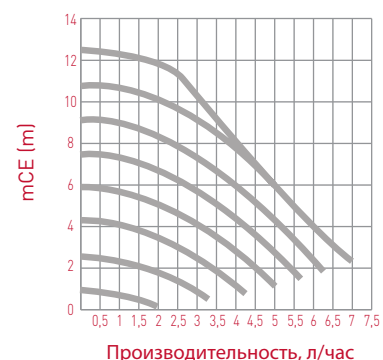


до
6 котлов в каскад
монтаж в "ряд"
8 котлов в каскад
монтаж "спина к спине"

Технические характеристики

	115	150
КАМЕРА СГОРАНИЯ	закрытая	закрытая
МОЩНОСТЬ		
Макс./мин. номинальная тепловая мощность (Hi)	кВт 109/27,3	140/35
Макс./мин. номинальная теплопроизводительность 80/60°C	кВт 105,7/26,9	135,9/34,5
Макс./мин. номинальная теплопроизводительность 50/30°C	кВт 114,6/29,4	147,4/37,8
Макс./мин. номинальная теплопроизводительность 40/30°C	кВт 115,9/29,3	149,1/37,6
ПОКАЗАТЕЛИ ЭФФЕКТИВНОСТИ		
КПД при 100% тепловой мощности 60/80°C	% 97/98,4	97,1/98,5
КПД при 100% тепловой мощности 50/30°C	% 105,1/107,7	105,1/105,3
КПД при 100% тепловой мощности 40/30°C	% 106,3/107,2	107,9/106,4
КОНТУР ОТОПЛЕНИЯ		
Максимальное давление при 100% мощности	бар	1
Максимальное давление при минимальной мощности	бар	6
Макс./мин. массовый выход продуктов сгорания	м³/час	195/47 249/51
Давление природного газа	мбар	20
Давление сжиженного газа	мбар	30/50
Макс. рабочее давление	мбар	50
Температура отопления (высокотемпературный режим) макс./мин.	°C	85/35
Температура отопления (низкотемпературный режим) макс./мин.	°C	45/20
КОНДЕНСАТ		
РН конденсата	-	3,2
ЭЛЕКТРИЧЕСКИЕ ХАРАКТЕРИСТИКИ		
Напряжение/частота	В/Гц	230/50
Потребляемая электрическая мощность	-	IPX4D
МАССА И РАЗМЕРЫ		
Высота x Ширина x Глубина	мм	888 x 465 x 585 888 x 465 x 697
Вес	кг	83 90
КОД	3581419	3581420

Характеристика насоса модулируемый насос - опция



класс A

★★★★★ эффективность

+35% экономия

класс NOx 5

аксессуары для

одиночного монтажа

совместимость с

гелиосистемой

Аксессуары встроенные

Интерфейс шины данных - Перевод на сжиженный газ

Аксессуары - одиночная установка

Код

АКСЕССУАРЫ ДЛЯ МОНТАЖА

Вертикальная опора (для монтажной рамы)	3590279
Горизонтальная опора (для монтажной рамы)	3590280
Монтажная рама	3590283

ГИДРАВЛИЧЕСКИЕ АКСЕССУАРЫ

Насосная группа (модулируемая) HP 85-150	3590442
Набор запорных кранов (в комплекте: 2 крана подачи/возврата контура ГВС, газовый кран)	3590335
Гидравлический разделитель для одиночной установки котла 85-100-115-150	3590435
Трехходовой клапан ГВС (состав: провода и элементы подключения)	3590438
Группа гидравлической безопасности 3 бар	3590330

АКСЕССУАРЫ УПРАВЛЕНИЯ

Пульт управления Sensys	3318613
Датчик температуры с электронным управлением Gal Evo	3318586
Датчик уличной температуры Gal Evo	3318588
Термостат-программатор Gal Evo	3318590
Термостат-программатор беспроводной Gal Evo	3318591
Цифровой термостат-программатор с шиной данных (без батареек) Gal Evo	3318593
Комнатный термостат Gal Evo	3318594

АКСЕССУАРЫ ДЛЯ ГЕЛИОСИСТЕМЫ

Пульт управление Sensys	3318613
Набор Solar Manager (датчики водонагревателя и солнечного коллектора для управления системами с принудительной циркуляцией)	3318348
Цифровой насосный модуль	3024151

АКСЕССУАРЫ ДЫМОУДАЛЕНИЯ И ВОЗДУХОПОДАЧИ

Адаптер Ø100/100 - Ø110/150 (для одиночной установки Genus Premium HP 85-100)	12076281
Адаптер дымоудаления с 80/80 на 80/125 коаксиальный	12076292



Полный список аксессуаров см. стр. 36