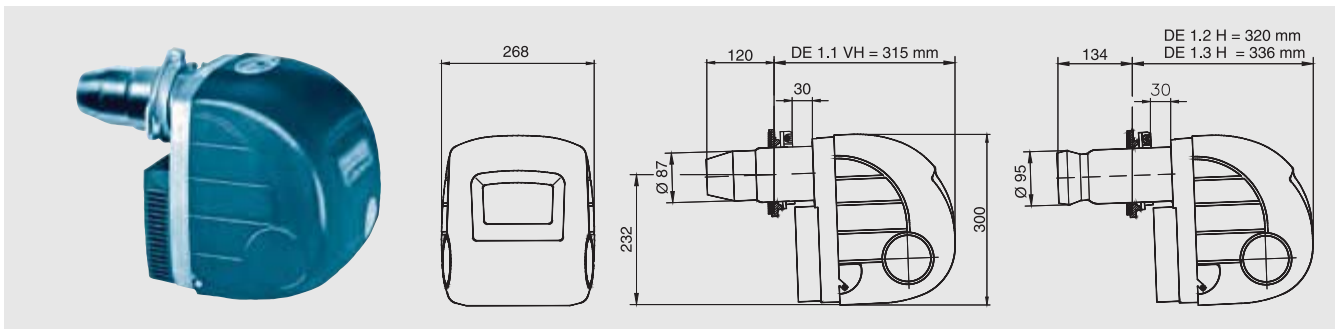




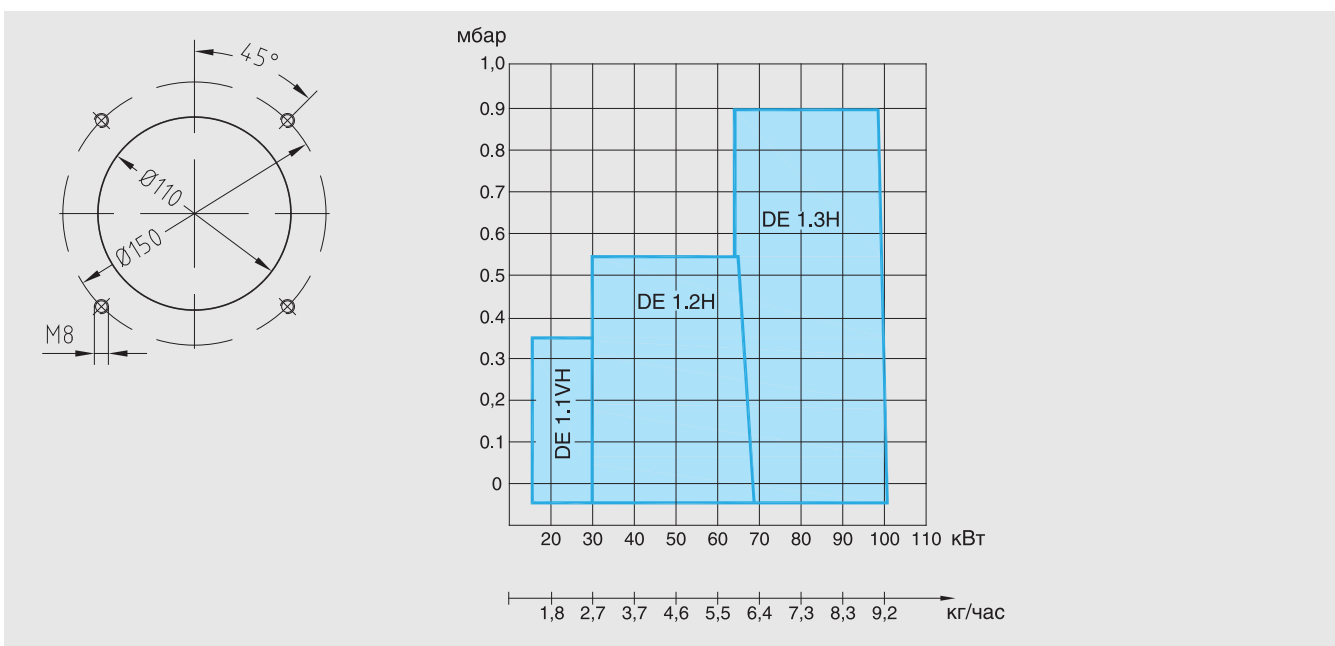
Характеристики и особенности



- Дизельные 1-ступенчатые горелки желтого пламени подходят для всех типов стандартных стальных и чугунных котлов.
- Маленький корпус с гибридным вентилятором для оптимального старта, стабильного горения и высокой надежности в эксплуатации.
- Каждая горелка проходит испытания на стенде и имеет сертифицированные показатели горения по EN 303 часть 1 и 2, DIN 4751, DIN 4755.
- Малошумные горелки, благодаря конструкции воздухозаборника с шумоглушителем.
- Дисплей на корпусе с отображением параметров и возможностью перезапуска (для горелок DE 1).
- Электронный автомат горения с самодиагностикой.
- Компактная и удобная в обслуживании, легкая в монтаже.

Наименование горелки	Мощность, кВт		Артикул №
	Заводская настройка (примерно)		
Logatop DE 1.1VH-0031 (30 кВт)	21,5		7 747 208 628
Logatop DE 1.1VH-0032 (30 кВт)	27		7 747 208 629
Logatop DE 1.2H-0050 (70 кВт)	37,5		7 747 208 630
Logatop DE 1.2H-0051 (70 кВт)	43,5		7 747 208 631
Logatop DE 1.2H-0052 (70 кВт)	52		7 747 208 632
Logatop DE 1.2H-0053 (70 кВт)	63		7 747 208 633
Logatop DE 1.3H-0055 (100 кВт)	76		7 747 208 634
Logatop DE 1.3H-0056 (100 кВт)	92		7 747 208 635

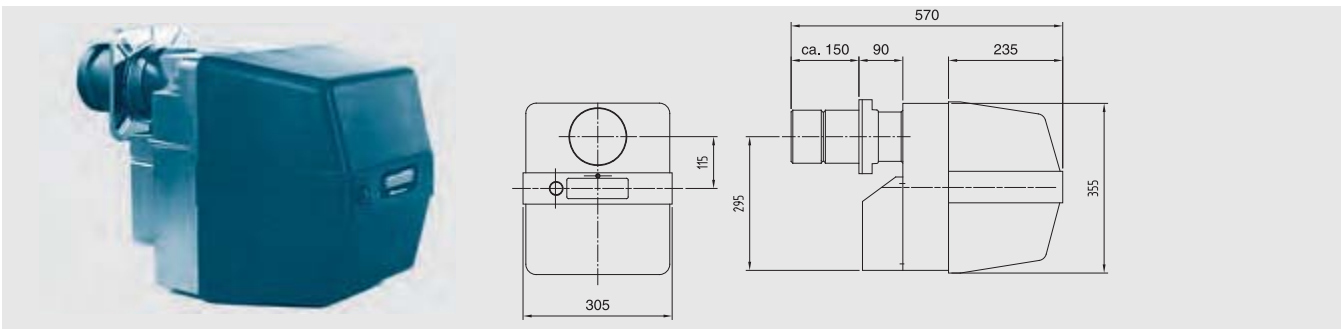
Размер фланца горелки и диаграмма горелки



Рекомендации по ценам без обязательств. Не предназначены для конечного потребителя, только как основа для расчетов. НДС не включен.



Характеристики и особенности



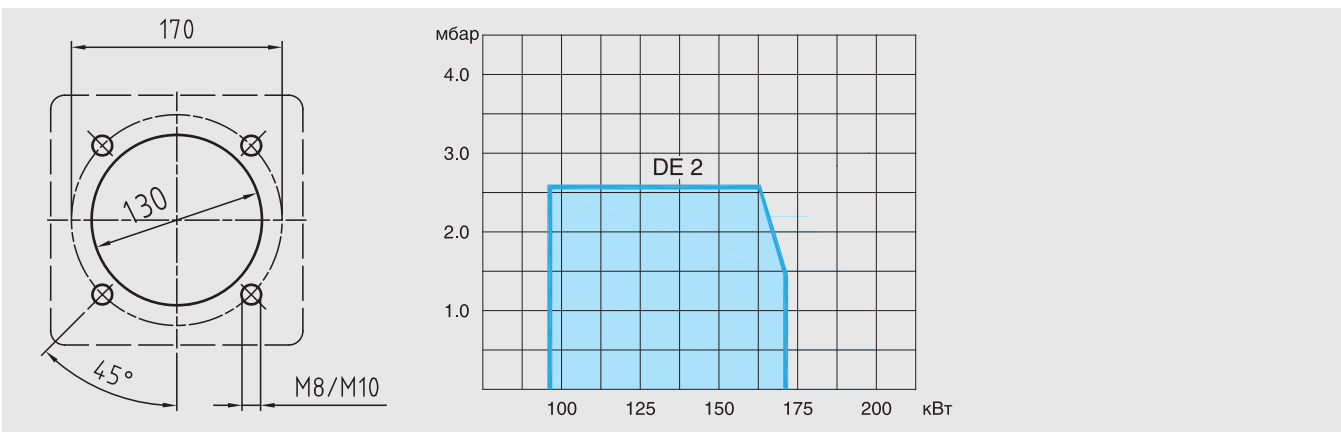
- Одноступенчатая дизельная горелка Logatop DE2 является горелкой повышенного давления, имеет крутую кривую мощности и сильный напор вентилятора. Благодаря этим признакам и вариативной настройке воздухозаборника они в равной степени подходят для современных высокопроизводительных котлов с обратным пламенем и старых котлов с естественной тягой.
- Каждая горелка проходит испытания на стенде и имеет сертифицированные по-

- казатели горения по EN 303 часть 1 и 2, DIN 4751, DIN 4755.
- Малозумные горелки, благодаря конструкции воздухозаборника с шумоглушителем.
- Жидкотопливная горелка серии Logatop DE 2 полностью автоматическая дутьевая горелка моноблочного типа, изготовленная и испытанная в соответствии с DIN EN 267.
- Благодаря симметричному расположению форсунки и смесительной системы

- подпорной шайбы при помощи регулировки воздушной заслонки и регулировки давления топлива могут быть достигнуты оптимальные показатели горения.
- Электронный автомат горения с самодиагностикой.
- Компактная и удобная в обслуживании, легкая в монтаже.
- Горелка Logatop DE 2-2012 оснащена удлиненной (удлинение = 100 мм.) горелочной трубой (для стальных котлов SK 655 / 755).

Наименование горелки	Мощность кВт (заводская настройка)	Артикул №
Logatop DE 2.1-2011 (170 кВт)	105	7 738 300 251

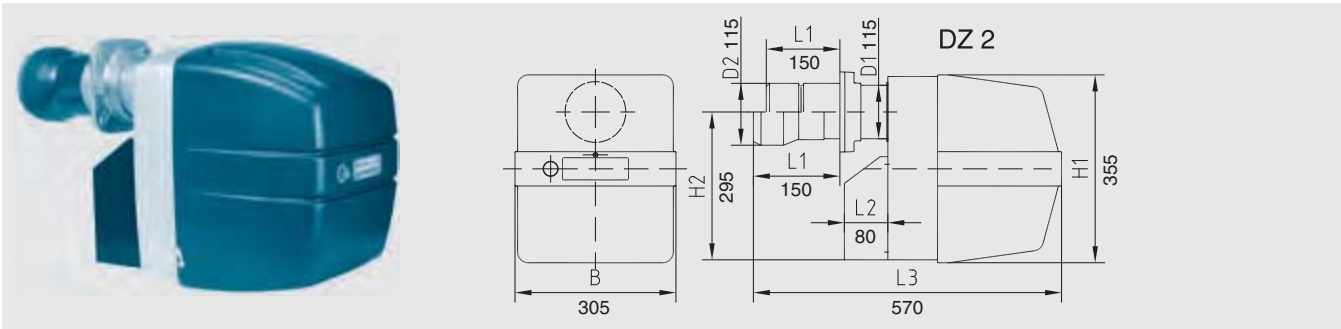
Размер фланца горелки и диаграмма горелки



Рекомендации по ценам без обязательств. Не предназначены для конечного потребителя, только как основа для расчетов. НДС не включен.



Характеристики и особенности



- Жидкотопливные 2-х ступенчатые горелки желтого пламенем серии Logatop DZ 2 полностью автоматизированные дизельные горелки моноблочного типа.
- Каждая горелка проходит испытания на стенде и имеет сертифицированные показатели горения по EN 303 часть 1 и 2, DIN EN 267, DIN 4787, DIN EN 230.
- Двухступенчатые горелки данного типа являются горелками с повышенным напором вентилятора и крутой кри-

вой. Благодаря этим характеристикам и гибкой настройке воздухозаборника они оптимально сочетаются со всеми типами стандартных старых или новых стальных и чугунных котлов.

- Ступени нагрузки горелки 1 и 2 достигаются при одной форсунке за счет 2-х различных объемов подачи топлива. Форсунка и подпорная шайба в любом рабочем положении расположены симметрично.

- Впрыск от 70:100% гарантирует достаточное разграничение обеих ступеней и даже при малой нагрузке достаточную температуру отходящих газов.
- Малошумные горелки, благодаря конструкции воздухозаборника с шумоглушителем.
- Компактная и удобная в обслуживании и в монтаже.

Наименование горелки	Мощность, кВт (1/2 ступени) Заводская настройка (примерно)	Артикул №
Logatop DZ 2.1-2112 (200 кВт)	97/135	7 747 223 056
Logatop DZ 2.1-2121 (200 кВт)	109/152	7 747 208 637
Logatop DZ 2.1-2132 (200 кВт)	151/180	7 747 223 058
Logatop DZ 2.1-2141 (200 кВт)	145/202	7 747 208 639
Logatop DZ 2.2-2211 (260 кВт)	170/235	7 747 208 640
Logatop DZ 2.2-2212 (260 кВт)	170/235	7 747 223 060

Примечание: Горелки Logatop DZ 2.1-2112, Logatop DZ 2.1-2132, Logatop DZ 2.2-2212 оснащены удлиненной (удлинение = 100 мм) горелочной трубой (для стальных котлов SK 655 / 755).

Размеры горелок

Тип горелки	Размер L1	Размер L2	Размер L3	Размер D1 ∅	Размер D2 ∅	Размер H1	Размер H2	Размер B
DZ 2.1	150	80	570	115	115	355	295	305
DZ 2.2	150	80	570	115	115	355	295	305

Размер фланца горелки DZ 2

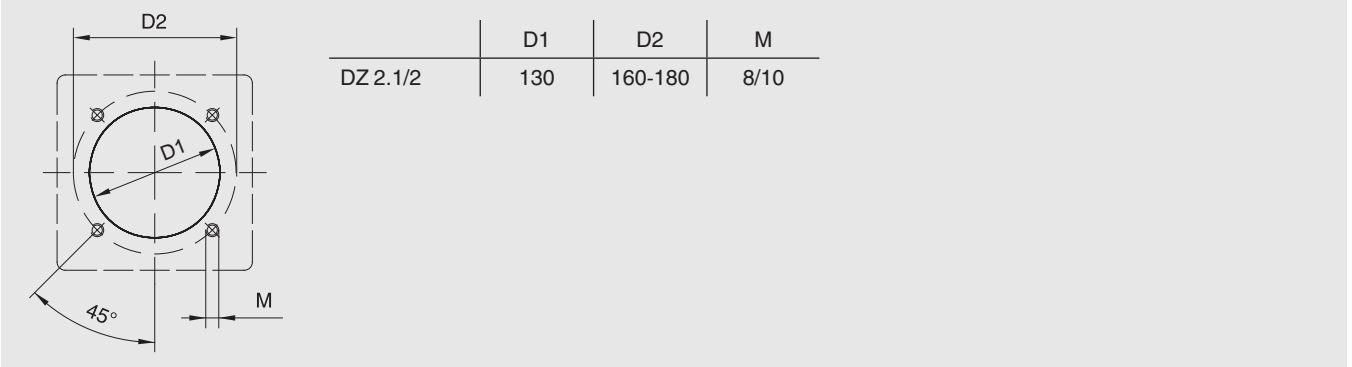
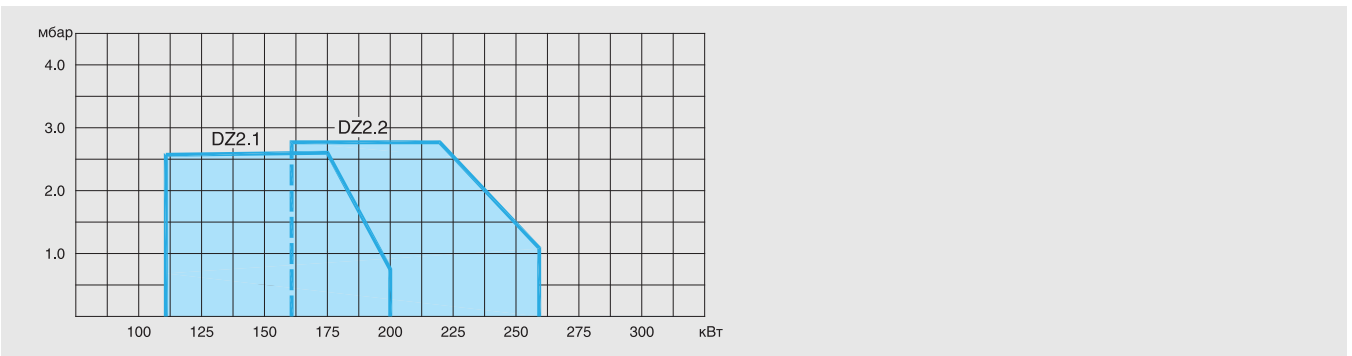


Диаграмма мощности горелки (начальное сопротивление камеры сгорания котлов – мощность котла)



Длина и диаметр факела дизельной горелки

