



Характеристики и особенности

- Стальной отопительный котел, работающий на твердом топливе, предназначен для теплоснабжения коттеджей и административных зданий
- Применяется как отдельный котел или в комбинации с отопительным котлом, работающим на газе или дизельном топливе
- Подходит для использования в системах с естественной или принудительной циркуляцией теплоносителя
- Малые габаритные размеры позволяют использовать котел в небольших помещениях

Мощностные особенности

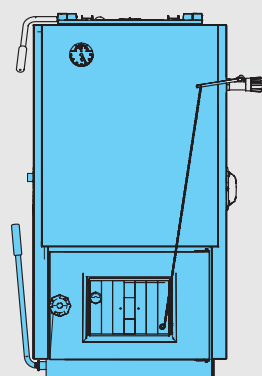
- 7 типоразмеров в диапазоне мощности 12-45 кВт
- Продолжительный процесс горения обеспечивается большими объемами загрузочной камеры и зольника
- Широкий диапазон применения благодаря разнообразному выбору топлива
- Котел Logano S111-2 45D разработан специально для использования в качестве топлива древесины; длина полена может достигать до 53 см в длину соответственно

Быстрый монтаж и простое обслуживание

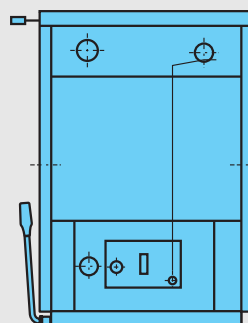
- Беспроблемная установка в уже существующие системы
- Легкий доступ и простота чистки топочного пространства

Обзор системы

Logano S111-2 - 12, 16, 20, 24, 27, 32



Logano S111 - 45D





9

Типоразмер котла	Артикул №
S111-2 12	7 738 500 446
S111-2 16	7 738 500 447
S111-2 20	7 738 500 448
S111-2 24	7 738 500 449
S111-2 27	7 738 500 450
S111-2 32	7 738 500 451
S111 32 D	30 009 349
S111 45 D	30 009 350

Котлы Logano S111 применяются для открытых или закрытых систем в комбинации с баком-накопителем!

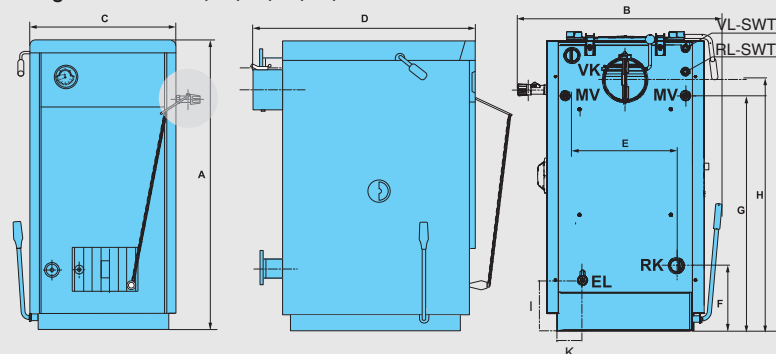


Комплектующие

Обозначение	Описание	Артикул №
Защитный термостат-вентиль STS 20 	<ul style="list-style-type: none"> • Присоединение R 3/4" • Погружной датчик R 1/2" с наружной резьбой • Капиллярная трубка 1300 мм • Температура сбрасывания 95 °C 	8 738 125 079
Термосмесительный узел Vexve Termovar 	<ul style="list-style-type: none"> • Мощность: 65 кВт • Максимальная рабочая температура: 110 °C • Температура открывания термостата: 55 °C • Температура полного открытого термостата: 67 °C • Питательный насос Vexve 25-60 • Размер резьбы: Rp 32 • Материал: чугун • Размеры: 240 x 250 x 110 мм • Вес: 5,0 кг 	1 400 031

Logano S111-2

Logano S111-2 - 12, 16, 20, 24, 27, 32



S111 45D

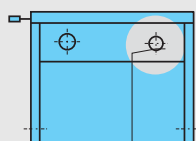


Рис. 3 Размеры и подключения

Подключения (размеры см. в следующей таблице):

- VK – подающая линия котла
- RK – обратная линия котла
- EL – слив (подключение крана для наполнения и слива)

- MV – место замера термической защиты
- VL-SWT – подающая линия предохранительного теплообменника
- RL-SWT – обратная линия предохранительного теплообменника

Типоразмер котла	Ед. изм.	12	16	20	24	27	32	32D	45D
Высота А	мм	875		990				1060	1045
Ширина С / (габарит) В	мм	424/600		535/700				688/770	
Глубина D	мм	691/730		730/770		830/870		864/980	
Расстояние между фланцами Е	мм	272		356		356		518	
Высота фланца обратной линии F	мм	181		224		224		224	
Высота фланца подающей линии Н	мм	831		941		941		941	
Высота подсоединения к дымоходу G	мм	725		858		858		840	
Диаметр патрубка дымохода	мм	145 ¹⁾		145 ¹⁾		145 ¹⁾		180	
Расстояние до крана наполнения и слива (I x K)	мм	206x135	260x125	358x150		358x175		550x276	
Вес, нетто	кг	155	160	200	215	230	240		320
Подключение отопительного контура	—	G 1 1/2" наружная резьба		G 1 1/2" наружная резьба				DN70 наружная резьба	

¹⁾ С переходом на 150 мм

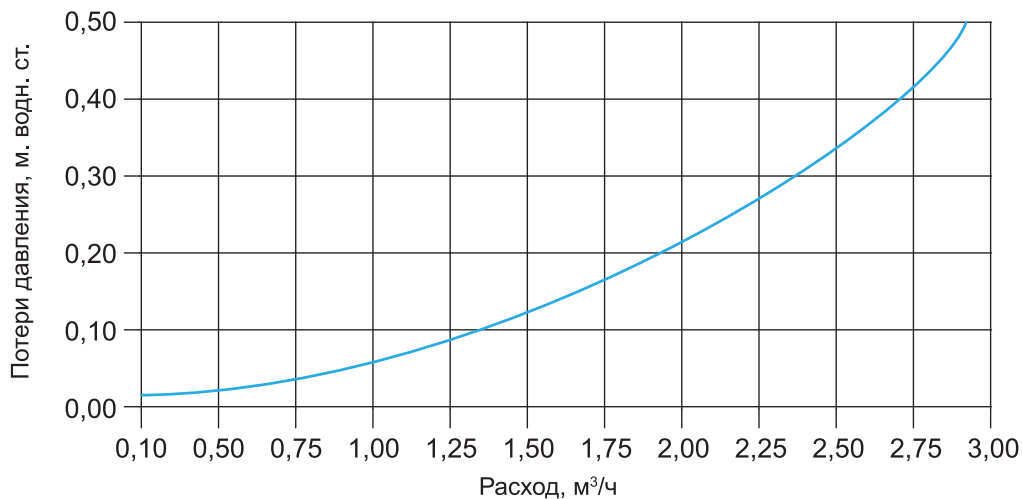
Logano S111-2

Типоразмер котла	Ед. изм.	12	16	20	24	27	32	32D	45D
Номинальная теплопроизводительность	кВт	13,5	16	20	24	27	32	28	45
КПД	%	> 76						82	82
Класс котла согласно EN 303-5		3						2	
Основное топливо ¹⁾		Бурый уголь (орех 1)						Дрова	
Расход топлива	кг/ч	5,3	6,4	8,5	10,0	11,2	12,9	8,8	13,8
Допускаемое топливо ¹⁾		A, B, C, D, E, F ¹⁾						B, C, D, E, F ²⁾	
Объём камеры сгорания	л	26		46		61		63	115
Количество воды	л	46	46	56	57	63	64	64	73
Температура котловой воды	°С	от 65 до 95							
ТЕМП.УХ.ГАЗ	°С	260							
Весовой поток дымовых газов (при минимальной/номинальной мощности)	г/с	6,4/ 12,4	5,5/ 13,2	6,1/ 20,5	7,0/ 24	6,0/ 23,2	7,6/ 26,9	7,1/ 22,1	15,0/ 37,7
Необходимое разрежение в дымовой трубе (тяга)	Па	18	18	30	30	30	30	26	36
Греющие поверхности котла	м ²	1,1	1,1	1,7	1,8	1,9	2,0	2,0	3,0
Допустимое избыточное рабочее давление	бар	2							
Максимальное испытательное давление	бар	4							

¹⁾ ВНИМАНИЕ: возможно применение других видов топлива

²⁾ Топливо: A = дрова, B = бурый уголь орех 2, C = брикеты бурого угля, D = спрессованное топливо, E = каменный уголь, F = кокс

График гидравлического сопротивления





Logano S111-2

- Идеален для теплоснабжения при использовании дешевого твердого топлива
- Logano S111-2 может применяться как отдельно работающий котел, а также в комбинации с отопительным котлом, работающим на газе или дизельном топливе. Возможно последующее доукомплектование котлом на газе/дизтопливе
- Logano S111-2 работает без использования вспомогательной энергии и может эксплуатироваться при отсутствии напряжения в сети

Конструкция и особенности котла

- Семь типоразмеров – начиная уже с 12 кВт – позволяют выбрать дымовую трубу в соответствии с мощностью котла
- Котел может использоваться без насоса; за счет разницы температур горячей и холодной воды либо с принудительной циркуляцией горячей воды с максимальным рабочим давлением 2 бар.
- Большая загрузочная дверь и внушительные размеры загрузочной шахты котла Logano S111-2 45D допускают загрузку дровами крупных размеров
- Большой объем загрузочного пространства камеры сгорания гарантирует длительный процесс горения

Универсальность применения благодаря возможности сжигания крупных кусков топлива

- Основное применяемое топливо:
 - для котлов Logano S111-2 – 12, 16, 20, 24, 27 и 32 - бурый уголь орех (20- 40 мм), теплота сжигания 16 МДж/кг, максимальная влажность 28%
 - для котла Logano S111 45D - дрова, теплота сжигания 16 МДж/кг, максимальная влажность 28% (длина поленна до 0,53 м, максимальный диаметр 0,1 м)
- Возможно использование других видов твердого топлива (второстепенное), но при этом необходимо сохранять рабочие параметры котла такими же, как для основного топлива:
 - бурый уголь орех 2
 - бурый уголь в брикетах
 - прессованное топливо
 - каменный уголь
 - кокс
- При использовании топлива следует соблюдать местные требования

Комплектация

- Для отопительных теплоснабжающих установок по DIN 4751-1 и DIN 4751-2
- Стальной отопительный котел
- В комплектацию входят: зольный ящик; скребок для чистки; зольный нож (отсутствует у котла 45D); регулятор горения; конус для регулятора горения; уплотнительная манжета для регулятора горения; рычаг с цепью для регулятора горения; заглушка с резьбой G 1/2"; кран для наполнения и слива с резьбой G 1/2"; шамотные кирпичи, количество зависит от размера котла; шуровка; скребок для чистки каналов вторичного воздуха (отсутствует у котлов типа 20, 24, 45D)
- Logano S111-2 может применяться как отдельный котел, а также в комбинации с отопительным котлом, работающим на газе или дизельном топливе. Возможна последующая доукомплектация

Общие положения

- Тело котла Logano S111-2 изготовлено из высококачественной штампованной стали.
- Котел состоит из: регулятора горения, заслонки первичного воздуха, дверцы зольной камеры, рычага встряхивания колосниковой решетки, рычага загрузочной заслонки, термоманометра, измеряющего температуру и давление воды в отопительном котле
- С помощью регулятора горения устанавливается требуемая температура котловой воды и этим ограничивается ее максимальное значение.

- Заслонка первичного воздуха (связанная с регулятором горения) регулирует подачу воздуха.
- За дверцей зольника находится зольный ящик.
- Благодаря перемещению рычага встряхивания колосниковой решетки зола падает в зольный ящик.
- Через загрузочную заслонку подается топливо. В холодном состоянии через нее можно чистить котел.
- Отверстие для трубы дымохода расположено в средней части задней панели

- В отверстия дымохода расположена дроссельная заслонка. Корпус котла состоит из покрашенных съемных панелей, скрепленных изоляцией.
- Для уменьшения конденсации при горении и увеличения срока службы котла, рекомендуется оборудовать котел механизмом защиты, чтобы температура не опускалась ниже 65 °С (температура образования конденсата).

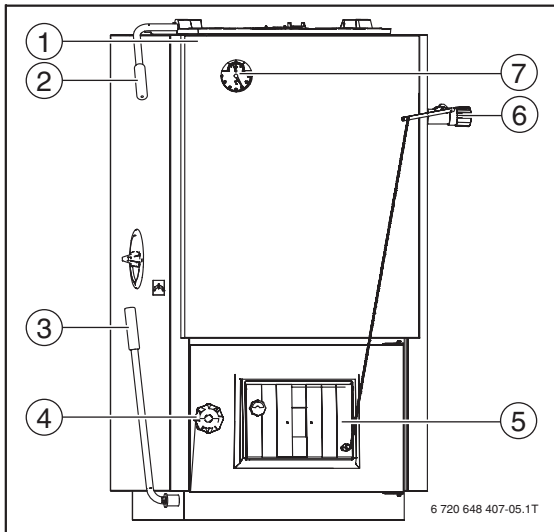


Рис. 1 Logano S111-2

- 1 Котёл с заслонкой
- 2 Рычаг загрузочной заслонки
- 3 Рычаг встряхивания колосниковой решётки
- 4 Дверца топочной камеры
- 5 Воздушная заслонка
- 6 Регулятор горения
- 7 Термоманометр

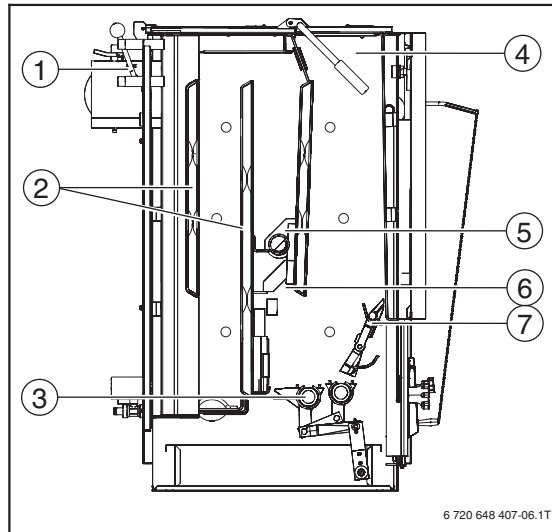


Рис. 2 Котёл в разрезе, здесь тип 24

- 1 Растопочная заслонка
- 2 Поверхности нагрева
- 3 Встряхивающая колосниковая решётка
- 4 Загрузочная камера
- 5 Шамотные кирпичи
- 6 Топочная камера
- 7 Вертикальная решётка

На рис. 2 показаны основные детали и зоны внутри котла.

Подсоединение к дымовой трубе

- Котел в системе центрального отопления должен быть присоединен к независимой дымовой трубе
- Особенно важно для экономичного режима работы при сжигании в котле твердого топлива обеспечить необходимую тягу в дымовой трубе

Рекомендованная минимальная высота дымовой трубы для котлов Logano S111-2

Типоразмер котла		12	16	20	24	27	32	45D	
При диаметре воздушного канала	Ø 160 мм	м	5	6	7	9	10	10	–
	Ø 200 мм	м	5	5	5	8	8	8	10
	Потребность в воздухе	м³/час	32	38	54	63	60	69	69