



Logamax E213-18

Идеально прост

Глава 3

Logamax E213 Настенный · Электрический · Отопительный · 4-60 кВт

E213 4-18
E213 22-60

- 4-18 кВт
- 22-60 кВт



стр. 3003



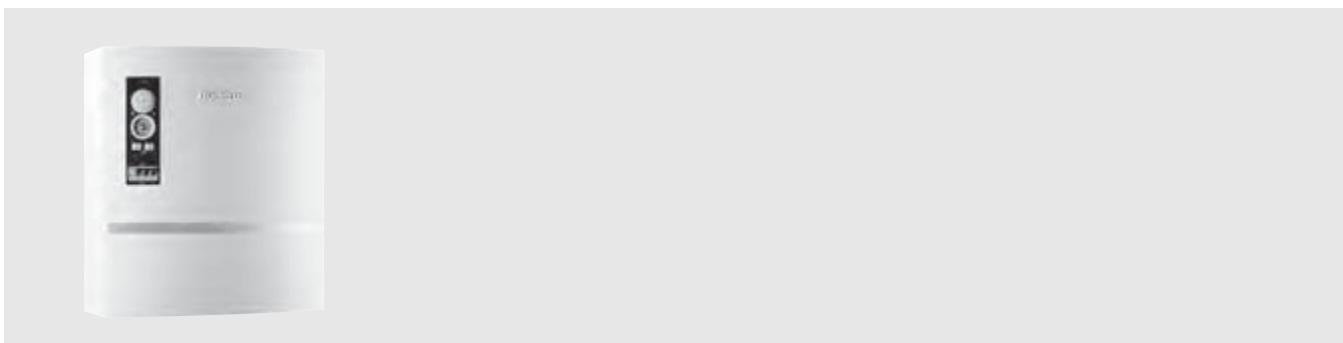
стр. 3004



стр. 3006



Logamax E213



3

Характеристики и особенности

Современная концепция котла

- Электрический отопительный котел Logamax E213 является современным экологичным источником тепла, предназначенным для отопления домов, дач и других объектов
- Электрокотел можно установить в отопительные системы вместе с котлом, работающем на твердом топливе

Особенности

- Электрический отопительный котел Logamax E213 является современным экологичным источником тепла, предназначенным для отопления домов, дач и других объектов
- 12 типоразмеров котла Logamax E213 в диапазоне мощностей 4-60 кВт
- Электрокотел можно присоединить к любой схеме центрального или этажного отопления

Быстрый монтаж и простое обслуживание

- Беспроблемная установка в уже существующие системы
- Простое техническое обслуживание благодаря удобной конструкции

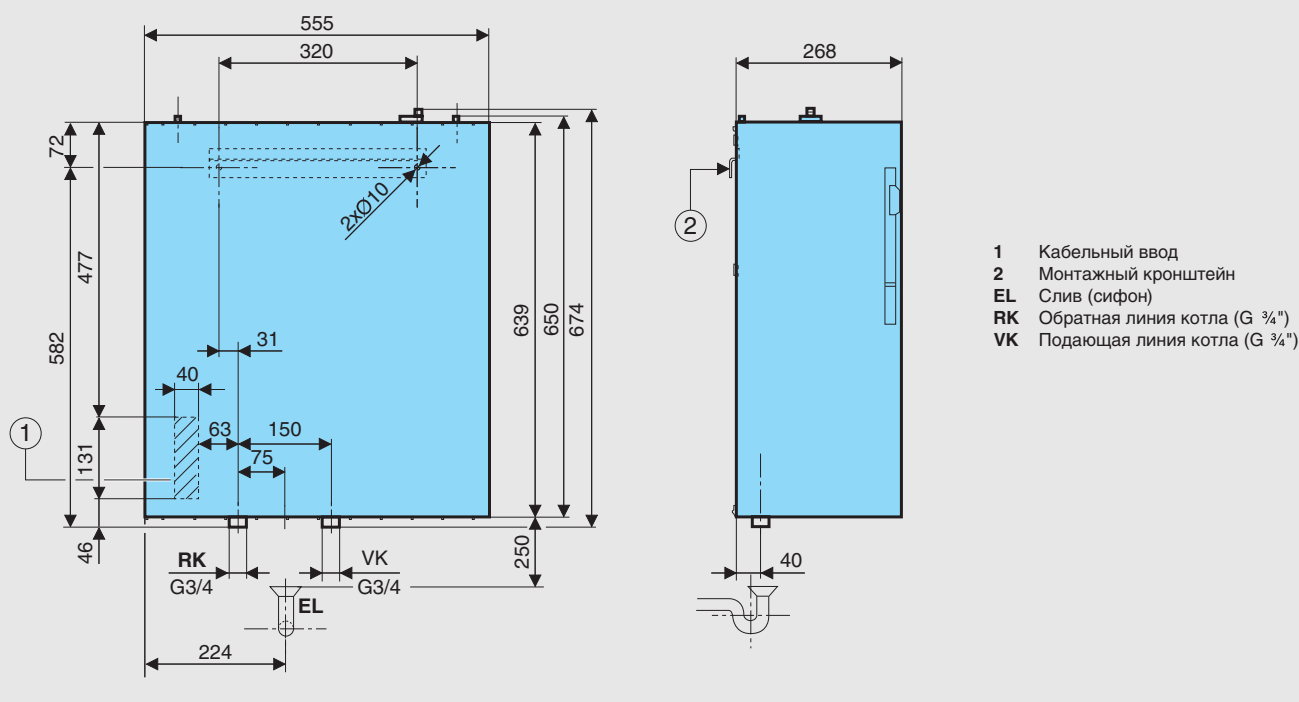
Типоразмер котла	Наличие расширительного бака	Артикул №
Logamax E213-4	Встроен	7 738 500 312
Logamax E213-6	Встроен	7 738 500 313
Logamax E213-8	Встроен	7 738 500 314
Logamax E213-10	Встроен	7 738 500 315
Logamax E213-14	Встроен	7 738 500 316
Logamax E213-18	Встроен	7 738 500 317
Logamax E213-22	Нет	7 738 500 318
Logamax E213-24	Нет	7 738 500 319
Logamax E213-30	Нет	7 738 500 320
Logamax E213-36	Нет	7 738 500 321
Logamax E213-45	Нет	7 738 500 322
Logamax E213-60	Нет	7 738 500 323

Комплектующие

	Описание	Артикул №
 Хронотермостат CM907	<ul style="list-style-type: none"> • недельная программа • 5...35 °C • SPDT • 24...230 Vac • 6 темп. уровней • П+И регулирование 	CMT907A1041
 Комнатный термостат Buderus	<ul style="list-style-type: none"> • Диапазон регулирования 10-30 °C • Электрические параметры: 230 В • Дифференциал 1° 	T6360A1186

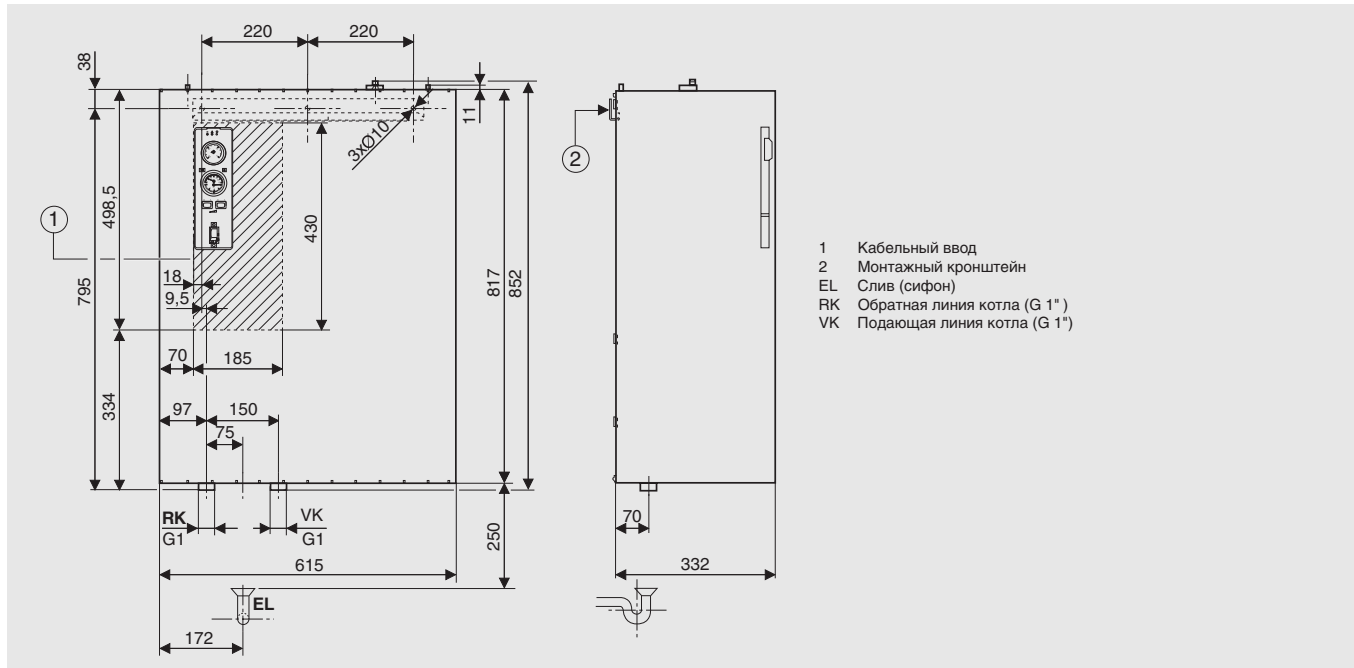
Рекомендации по ценам без обязательств. Не предназначены для конечного потребителя, только как основа для расчетов. НДС не включен.

Logamax E213 4-18



Тип электродкотла Logamax E213		4	6	8	10	14	18
Тепловая мощность	кВт	3,96	5,94	7,92	9,9	13,86	17,82
Общая максимальная мощность	кВт	4,1	6,1	8,1	10,1	14,1	24
КПД	%	99					
Мощность ТЭНа	кВт	2+2	4+2	4+4	4+4+2	6+6+2	6+6+6
Число ступеней	-	2		3			
Количество контакторов	шт.	2		3			
Низкошумовые контакты	-	да					
Мощность выключателей	кВт	2; 4	4; 6	4; 8	4; 6; 8; 10	6; 8; 12; 14	6; 12; 12; 18
Сила тока	A	7	9	12	15	21	27
Требуемый защитный выключатель перед котлом	A	10	10	13	16	25	32
Мин. сечение подводящих кабелей	мм ²	5(4)x2,5	5(4)x2,5	5(4)x2,5	5(4)x4	5(4)x6	5(4)x6
Тип выключателей в котле	A	63					
Напряжение	B	3 x 400 / 230 (+6 - 10%)					
Класс защиты	IP	IP40					
Зажимы для термостата «On/Off»	230B	да					
Датчик давления воды PN	бар	0,6 - 0,8					
Максимальное рабочее давление	бар	2,5					
Минимальное рабочее давление	бар	0,6					
Объем воды	л	9,5					
Макс. температура нагрева воды	°C	90					
Расширительный бак давления	л	7					
Предохранительный клапан 1/2"	бар	2,5					
Размер входа воды (внешняя резьба)	Js	G3/4					
Размер выхода воды (внешняя резьба)	Js	G3/4					
Вес котла без воды	кг	36	36	36	40	40	40
Ширина	мм	555					
Высота	мм	674					
Глубина	мм	268					

Logamax E213 22-60



Тип электродкотла Logamax E213		22	24	30	36	45	60
Тепловая мощность	кВт	21,78	23,76	29,7	35,64	44,55	59,4
Общая максимальная мощность	кВт	22,1	24,1	30,1	36,2	45,2	60,2
КПД	%	99					
Мощность ТЭНа	кВт	6+6+ 6+4	6+6+ 6+6	7,5+7,5+ 7,5+7,5	12+6+ 12+6	15+7,5+ 15+7,5	15+15+ 15+15
Число ступеней	-	4 (3)					
Количество контакторов	шт.	4					
Низкошумовые контакты	-	нет					
Мощность выключателей	кВт	12; 16; 18; 22	12; 18; 18; 24	15; 22,5; 22,5; 30	18; 24; 30; 36	22,5; 30; 37,5; 45	30; 45; 45; 60
Сила тока	A	33	36	45	53	67	88
Требуемый защитный выключатель перед котлом	A	40	40	50	63	80	100
Мин. сечение подводящих кабелей	мм ²	5(4)x6	5(4)x10	5(4)x10	5(4)x16	5(4)x16	5(4)x25
Тип выключателей в котле	A	63				160	
Напряжение	B	3 x 400 / 230 (+6 - 10%)					
Класс защиты	IP	IP40					
Зажимы для термостата «On/Off»	230V	да					
Датчик давления воды PN	бар	0,6 - 0,8					
Максимальное рабочее давление	бар	2,5					
Минимальное рабочее давление	бар	0,6					
Объем воды	л	29,5					
Макс. температура нагрева воды	°C	90					
Расширительный бак давления	л	нет					
Предохранительный клапан 1/2"	бар	2,5					
Размер входа воды (внешняя резьба)	Js	G1					
Размер выхода воды (внешняя резьба)	Js	G1					
Вес котла без воды	кг	48	48	48	53	53	62
Ширина	мм	615					
Высота	мм	852					
Глубина	мм	332					



Обзор системы

Область применения:

- Котел предназначен для устройства системы отопления жилых домов, квартир и подобных объектов.
- Котел может быть подключен к любой системе центрального или этажного отопления, смешанным или накопительным системам.
- Может применяться в уже существующих закрытых системах отопления с котлами для твердого топлива
- Промышленное использование тепла для технологических процессов не допускается.

Базовая комплектация:

- Насос и предохранительный клапан входят в комплект поставки котлов Logamax E213 от 4 до 60 кВт
- В комплект поставки котлов Logamax

E213 от 22 до 60 кВт не входит расширительный бак. Этот элемент должен являться составной частью системы отопления и устанавливаться в соответствии со стандартами для систем отопления.

Конструкция и особенности котла

- Электрический котел «Logamax E213» состоит из корпуса котла, электрического блока (электрошкафа), панели управления, насоса, переключателя давления воды, предохранительного клапана и расширительного бака (в зависимости от типа котла). Рама электрического котла крепится на стене при помощи кронштейнов, являющихся частью поставки.
- Корпус котла сварен из стальных пластин и оснащен теплоизоляцией. В корпусе котла установлены электрические

нагревающие элементы (от их количества зависит мощность котла).

- Обшивка котла изготовлена из стали и покрыта коаксидовой краской. На панели расположены элементы управления и сигнализации. Предохранитель находится в верхней части электрического устройства. Трехступенчатый насос обеспечивает циркуляцию котловой воды по всей системе отопления.
- Котловой термостат регулирует температуру воды в корпусе котла, блокировочный термостат защищает корпус котла от перегрева. Выходную температуру воды и давление в системе показывает комбинированное измерительное устройство – термоманометр.
- Датчик контроля давления контролирует минимальное давление воды в котле (в отопительной системе). При меньшем давлении котел работать не будет.