

Напольный котел
Мощность: 60-200 кВт

elco heating solutions

TRIGON[®] L PLUS

Компактный напольный котел



TRIGON® L PLUS – Компактный и легкий

Уникальная конструкция, потрясающая производительность

TRIGON® L PLUS это новый подход к конструкции котлов - один из самых легких и компактных напольных котлов на рынке.



Встроенное резервирование

Благодаря конструкции с двумя теплообменными блоками TRIGON® L PLUS обладает внутренним резервированием - имеет каскадную систему внутри одного котла. Теплообменные блоки могут работать независимо друг от друга, это значительно снижает риск того, что система останется без тепла.



Простота монтажа

Так как многие основные компоненты, такие как насос и обратный клапан, уже встроены в котел, то существенно снижаются затраты и время на монтаж, а также занимаемое установкой место. Благодаря новому интерфейсу HMI и обширному ассортименту аксессуаров, снижается сложность монтажа и ввода в эксплуатацию. С нашими комплектами для одиночной установки гидравлический разделитель или теплообменник можно разместить прямо за котлом для экономии места.

Простота обслуживания

Все основные компоненты доступны с фронта котла, что упрощает работы по техническому обслуживанию и снижает затрачиваемое время.



Создан для стандартов будущего

В TRIGON® L PLUS используется уникальная технология теплообмена HEX³, которая подразумевает разделение теплообменника на 3 зоны.

1) Зона NO_x: Снижение выбросов NO_x достигается за счет короткого распределенного пламени и быстрого охлаждения дымовых газов ниже температуры 1000 °C.

2) Зона CO: Благодаря поддержанию дымовых газов достаточное время при температуре выше 600 °C минимизируется неполнота сгорания и выбросы CO.

3) Зона конденсации: Использование большого количества плотно расположенных труб позволяет обеспечить в этой зоне максимальную утилизацию тепла и наивысшую эффективность.



Легкие материалы

Благодаря использованию современных легких материалов котлы TRIGON® L PLUS легко обслуживать, транспортировать и перемещать на место установки. Использование нержавеющей стали для теплообменника обеспечивает прочность и износостойкость. Кроме этого, конструкция с малым объемом воды и продуманная технология горения гарантируют быстрый нагрев и высочайшую эффективность.

ГКИЙ НАПОЛЬНЫЙ КОТЕЛ



Удаленный контроль

TRIGON® L PLUS совместим с протоколами систем управления зданием, в том числе с наиболее распространенными стандартами. Это позволяет легко интегрировать котел в систему, обеспечивая при этом оптимальную эффективность.



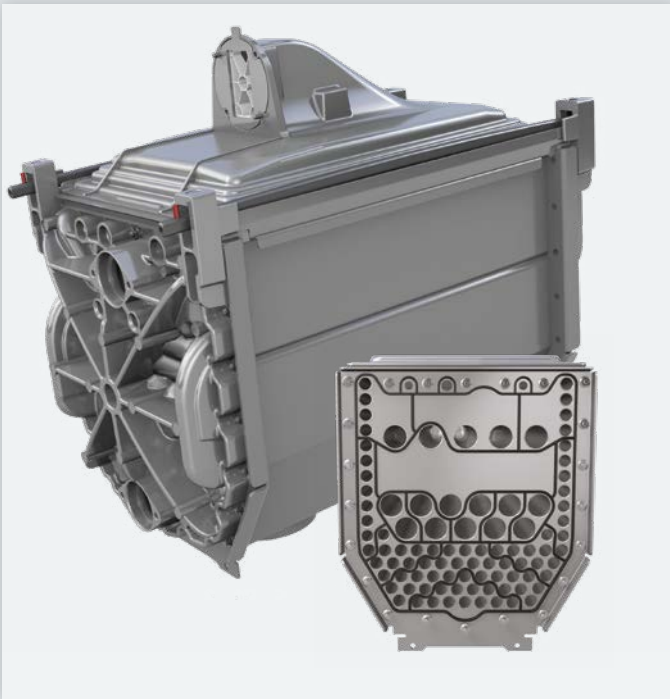
TRIGON® L PLUS – Котел для будущего

Великолепные характеристики

Благодаря традициям производства высочайшего качества и превосходной конструкции TRIGON® L PLUS обладает лидирующими в классе характеристиками.



Ключевые особенности



Эффективная теплопередача

Гидравлические коллекторы специально сконструированы для оптимизации турбулизации потока и достижения наилучшей теплопередачи при минимальном гидравлическом сопротивлении.

Износостойкий и прочный теплообменник из нержавеющей стали

Сочетая материалы высочайшего качества и модернизированную конструкцию теплообменника, основанную на 30 летнем опыте с теплообменником OSS, THISION® L PLUS обеспечивает потрясающую эффективность на всем сроке службы, при этом не требуя частого технического обслуживания. Конструкция теплообменника с гладкими трубами специально разработана для прямой передачи тепла, а благодаря горению с опрокинутым факелом снижается риск засорения теплообменника.

Широкий диапазон модуляции

Широкий диапазон модуляции до 1:10 позволяет TRIGON® L PLUS адаптироваться под требования системы для максимизации эффективности.



Низкие потери тепла и тихая работа

Корпус котла полностью изолирован вспененным полипропиленом, что позволяет минимизировать потери тепла для повышения эффективности котла. Кроме этого, конструкция корпуса способствует снижению уровня шума до передовых стандартов.



Легкое перемещение

Благодаря тщательному выбору используемых материалов TRIGON® L PLUS имеет чрезвычайно малый вес, при этом использование нержавеющей стали для теплообменника обеспечивает износостойкость. Пандус, который поставляется в комплекте, упрощает перемещение котла на месте установки.

Простое расположение

Встроенные колеса, которые можно отрегулировать по высоте и зафиксировать на месте, позволяют легко расположить TRIGON® L PLUS в котельной.

Варианты каскада

Широкий ассортимент аксессуаров для простого монтажа

TRIGON® L PLUS обеспечивает гибкость установки, каскад из 8 котлов суммарной мощностью до 1,6 МВт можно установить в ряд или спина к спине. Доступен полный набор аксессуаров для котлового контура, которые позволят обеспечить быстрый и простой монтаж системы, а также эффективность ее работы.

Монтаж в ряд



Макс. котлов в каскаде		Макс. мощность
6 в ряд		1 МВт
Габариты		
Ширина мм	Высота мм	Глубина мм
4230	1800	1140



Макс. котлов в каскаде		Макс. мощность
8 в ряд DUO		1,6 МВт
Габариты		
Ширина мм	Высота мм	Глубина мм
7480	1800	1880

Монтаж спина к спине



Макс. котлов в каскаде		Макс. мощность
4+4 СКС		1 МВт
Габариты		
Ширина мм	Высота мм	Глубина мм
2880	1800	1880



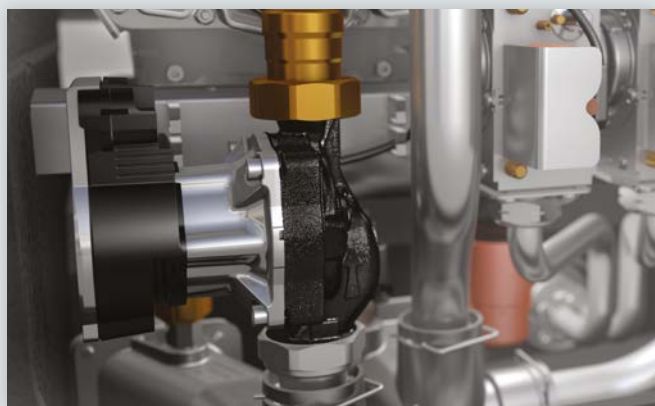
Макс. котлов в каскаде		Макс. мощность
4+4 СКС DUO		1,6 МВт
Габариты		
Ширина мм	Высота мм	Глубина мм
4690	1800	1880

Высококачественные компоненты



Умная система управления со встроенной функцией каскада

Новая панель управления расположена в верхней части котла, чтобы обеспечить максимальную защищенность электронных компонентов, предоставляя при этом удобный доступ к параметрам котла. Со встроенным контроллером TRIGON® L PLUS также обладает возможностью простой оптимизации, автоматической ротации ведущего котла, интуитивной настройки и диагностики. При подключении двух модулей расширения автоматика котла может контролировать до шести зон отопления.



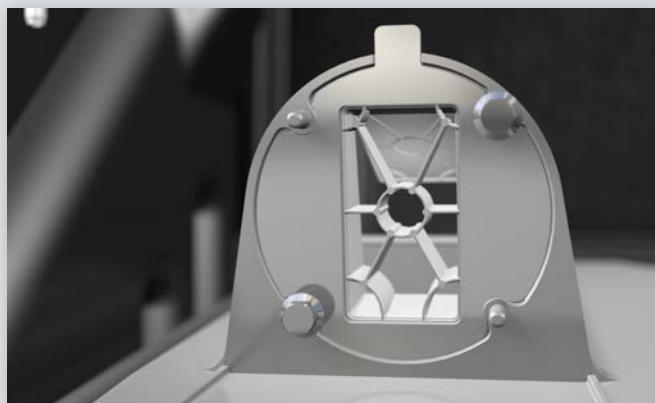
Умный и эффективный встроенный насос

Более того, автоматика TRIGON® L PLUS коммуницирует с насосом и получает от него обратную связь. Встроенный котловой насос непрерывно контролирует расход теплоносителя, что позволяет ему детектировать возможные ограничения протока, тем самым предотвращая повреждения котла и гарантируя оптимальную работу с повышенной эффективностью.



Комплекты для заднего подключения

Для одиночной установки котлов может использоваться комплект со встроенным гидравлическим разделителем или пластинчатым теплообменником. Данный аксессуар, позволяет снизить стоимость и время установки одиночных котлов.



Встроенный обратный клапан

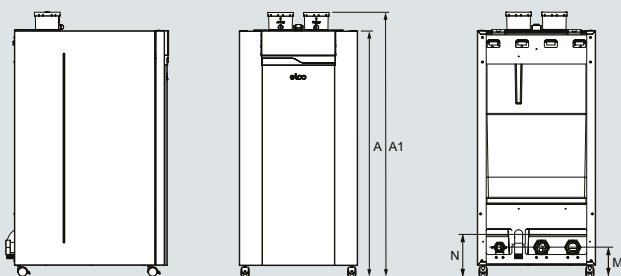
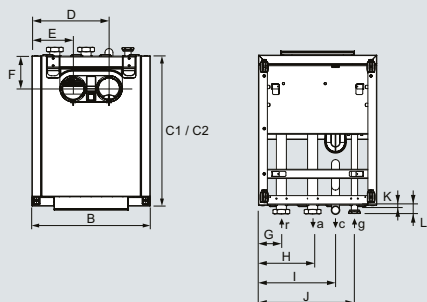
Обратный клапан дымохода обеспечивает простую установку с коллективным дымоходом без потери остаточного напора вентилятора.

Технические данные

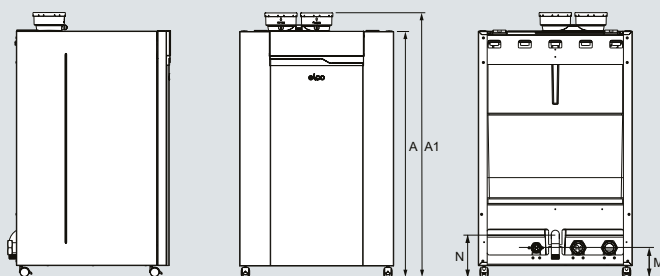
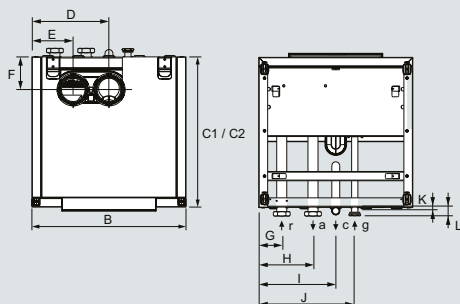
TRIGON® L PLUS		60	70	100	120	140	170	200
Номинальная тепловая мощность 80/60°C	кВт	56,9	65,4	90,2	110,8	130,5	155,5	180,3
Минимальная тепловая мощность 80/60°C	кВт	14,7	14,6	18,1	14,7	14,6	14,6	18,1
Номинальная тепловая мощность 50/30°C	кВт	62,5	71,9	98,8	121,9	142,1	170,4	196,9
Минимальная тепловая мощность 50/30°C	кВт	16,1	16,1	19,8	16,1	15,9	16,0	19,7
Номинальная тепловая нагрузка (Hi)	кВт	57,9	66,7	92,3	112,8	133,2	158,8	184,5
Минимальная тепловая нагрузка (Hi)	кВт	14,88	14,88	18,45	14,88	14,88	14,88	18,45
Эффективность при 80/60°C на макс. мощности	%	98,2	98	97,7	98,2	98	97,9	97,7
Эффективность при 50/30°C на мин. мощности	%	108,3	108,15	107,3	108,5	107,1	107,6	107
Эффективность при 40/30°C на мин. мощности	%	108,5	108,35	107,6	108,7	107,3	107,9	107,3
Среднегодовая эффективность (при 40/30°C)	%	110,8	110,6	111,4	111	110,7	111,5	111,7
Класс NOx	-	6	6	6	6	6	6	6
Уровень NOx (EN 15502) GCV	мг/кВт·ч	21,7	22,4	22,7	22,7	23,7	22,6	23,6
Температура дымовых газов при 80/60°C на макс. мощности	°C	61,63	60,91	71,19	62	61	72,26	71
Остаточный напор дымовых газов после котла	Па	161	156	243	143	200	215	265
Давление воды макс./мин.	бар	6,0 / 0,7	6,0 / 0,7	6,0 / 0,7	6,0 / 0,7	6,0 / 0,7	6,0 / 0,7	6,0 / 0,7
Максимальная рабочая температура	°C	90	90	90	90	90	90	90
Максимальный остаточный напор (ΔT=20K)	кПа	29,6	14,8	-	26,2	6,5	8,0	-
Максимальный остаточный напор (ΔT=25K)	кПа	49,5	37,3	16,7	47,5	32,1	34,4	15,7
Расход воды при ΔT=20K	м³/ч	2,4	2,8	3,9	4,8	5,6	6,7	7,8
Расход воды при ΔT=25K	м³/ч	2,0	2,3	3,1	3,8	4,5	5,4	6,2
Электрическое подключение	В	230	230	230	230	230	230	230
Потребление электроэнергии регулируемым насосом макс.	Вт	75	75	87	150	150	174	174
Потребление электроэнергии котлом макс. ErP (вкл насос)	Вт	126	137	120	314	418	464	450
Объем воды	л	9,3	9,3	13,9	16,8	16,8	21,3	25,8
Уровень шума	дБ(А)	50,5	54	49,3	56,3	59,3	56	52,4
Уровень звуковой мощности	дБ(А)	61,5	65	60,3	67,3	70,3	67	63,4
Размеры - Высота x Ширина	мм	1100x530			1100x690			
Размеры - Глубина	мм	595		675	595		675	
Масса (без воды)	кг	73	73	80	127	127	132	140
Класс энергоэффективности	-	A	A	-	-	-	-	-

Чертежи

Одноблочный



Двухблочный



TRIGON® L PLUS		60	70	100	120	140	170	200
Размеры								
Высота котла (A)	мм	1100	1100	1100	1100	1100	1100	1100
Высота котла с подключением дымохода (A1)	мм	1185	1185	1185	1185	1185	1185	1185
Ширина котла (B)	мм	530	530	530	690	690	690	690
Глубина котла (C1/C2)	мм	595	595	675	595	595	675	675
Забор воздуха (E)	мм	185	185	185	185	185	185	185
Отвод дымовых газов (D)	мм	345	345	345	345	345	345	345
Отвод дымовых газов (F)	мм	150	150	150	150	150	150	150
Обратная линия (G)	мм	103	103	103	103	103	103	103
Подающая линия (H)	мм	243	243	243	243	243	243	243
Слив конденсата (I)	мм	345	345	345	345	345	345	345
Подключение газа (J)	мм	430	430	430	430	430	430	430
Слив конденсата (K)	мм	15	15	15	15	15	15	15
Подающая линия-обратная линия-газ (L)	мм	35	35	35	35	35	35	35
Подающая линия-обратная линия-газ (M)	мм	130	130	130	130	130	130	130
Слив конденсата (N)	мм	190	190	190	190	190	190	190
Слив конденсата (с)	мм	35	35	35	35	35	35	35
Раздельный забор воздуха/отвод дым. газов	мм	2x100	2x100	2x100	2x100	2x100	2x130	2x130
Подающая (а)/Обратная (г) линия	-	2"	2"	2"	2"	2"	2"	2"
Подключение газа (g)	-	1 ¼"	1 ¼"	1 ¼"	1 ¼"	1 ¼"	1 ¼"	1 ¼"

ELCO – партнер, на которого МОЖНО ПОЛОЖИТЬСЯ

Партнеры ELCO могут рассчитывать на всестороннюю помощь, от проектирования до обслуживания. Наши специалисты готовы помочь при установке и вводе в эксплуатацию котельного оборудования, предлагая свой опыт и помощь, когда вам это необходимо.



Ввод в эксплуатацию

Наши специалисты всегда помогут с вводом в эксплуатацию оборудования ELCO, чтобы обеспечить высокую эффективность работы.



Первоклассный сервис

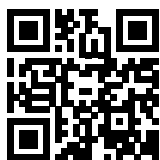
Наши технические специалисты готовы помочь вам с ремонтом, обслуживанием, определением и устранением неисправностей оборудования ELCO.



Обученные и сертифицированные сервисные специалисты

Квалифицированные специалисты ELCO проходят обучение и обладают необходимыми знаниями для обеспечения квалифицированного обслуживания оборудования в соответствии с самыми высокими стандартами.

Больше информации



www.elco.net.ru

elco heating solutions