



Характеристики и особенности

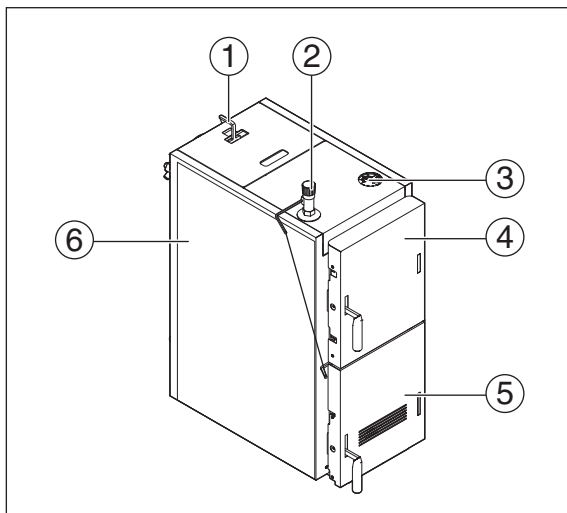


- Узнаваемость котла - новый дизайн
- Удобство эксплуатации и обслуживания - новая компоновка котла
- Улучшенная теплоизоляция
- Увеличена площадь поверхностей теплообмена - турбулизатор во втором ходе

- Класс котла по выбросам - третий
- Новый регулятор температуры RT4 - металлическая втулка со смазкой, защита от истирания цифр шкалы
- Улучшено качество и время горения - благодаря измененным воздушным по-

токам в камере сгорания и большому количеству отверстий в колосниковой решетке

- Не требует встряхивания – процесс сгорания лучше чем у предшественника



1. Тяга растопочной заслонки
2. Регулятор горения
3. Термоманометр
4. Дверь загрузочной камеры
5. Дверь топочной камеры со шлицами первичного воздуха
6. Котёл с облицовкой

Обзор системы

Типоразмер котла

S131-15 H RU








Артикул №

7 738 502 016

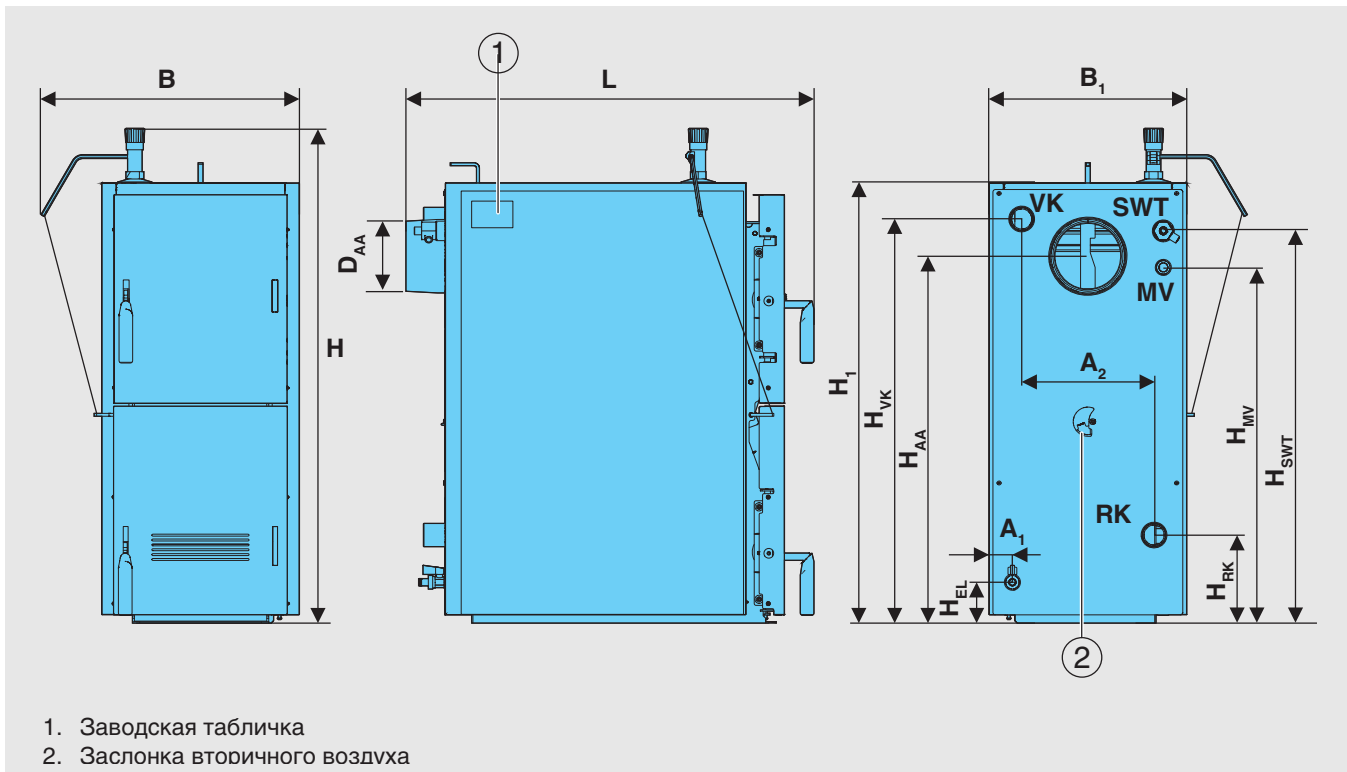
Котлы Logano S131 H применяются для открытых или закрытых систем в комбинации с баком-накопителем!



Комплектующие для закрытых систем

Обозначение	Описание	Артикул №
Защитный термостат-вентиль STS 20 	<ul style="list-style-type: none"> • Присоединение R 3/4" • Погружной датчик R 1/2" с наружной резьбой • Капиллярная трубка 1300 мм • Температура сбрасывания 95 °C 	8 738 125 079
Термосмесительный узел Vexve Termovar 	<ul style="list-style-type: none"> • Мощность: 65 кВт • Максимальная рабочая температура: 110 °C • Температура открывания термостата: 55 °C • Температура полного открытого термостата: 67 °C • Питательный насос Vexve 25-60 • Размер резьбы: Rp 32 • Материал: чугун • Размеры: 240 x 250 x 110 мм • Вес: 5,0 кг 	1 400 031
Анти конденсационная группа на 15 кВт 	<ul style="list-style-type: none"> • Легко устанавливается на новый Logano S131 Н • Обеспечивает безопасную и эффективную работу котла В комплекте: набор присоединений к системе отопления, циркуляционный насос (электронный), термостатический трехходовой вентиль, гидравлическая группа (автоматический воздухоотводчик, манометр), группа безопасности (сбросной клапан)	8 738 104 125
Контур охлаждения, L = 500 мм, до 25 кВт 	<ul style="list-style-type: none"> • Обеспечивает безопасную работу котла путем съёма тепла в случае перегрева котла 	8 738 104 270
	<ul style="list-style-type: none"> • Колосниковая решётка для S131 Н (15 кВт) 	8 738 104 271
Термостатический регулятор для S131 Н 	<ul style="list-style-type: none"> • Обеспечивает простое управление работой котла путем ограничения первичного воздухозаборника на основе заданной температуры 	8 738 104 272
Термоманометр для S131 Н 	<ul style="list-style-type: none"> • Обеспечивает визуальную информацию о температуре и давлении отопительной воды внутри продукта 	8 738 104 273

Logano S131-15 H



Типоразмер котла			15
Общая длина котла	L	мм	838
Ширина котла	B ₁	мм	412
Ширина котла общая	B	мм	543
Высота общая	H	мм	997
Высота котла	H ₁	мм	916
Ø Подсоединение к дымовой трубе	D _{AA}	мм	150
Высота подключения к дымовой трубе	H _{AA}	мм	754
Высота подающей линии котла	H _{VK}	мм	831
Высота обратной линии котла	H _{RK}	мм	181
Высота предохранительного теплообменника	H _{SWT}	мм	804
Высота точки измерения термической защиты	H _{MV}	мм	729
Высота слива	H _{EL}	мм	84
Расстояние до слива	A ₁	мм	51
Расстояние до подключения VK/RK	A ₂	мм	272
Обратная линия котла	RK	дюйм	G 1 1/2 наружная резьба
Подающая линия котла	VK	дюйм	G 1 1/2 наружная резьба
Слив воды	EL	дюйм	R 1/2
Предохранительный теплообменник	SWT	дюйм	G 1 1/2 внутренняя резьба
Точка измерения термической защиты	MV	дюйм	G 1/2 (Rp 1/2) внутренняя резьба

Технические данные

	Единицы измерения	Тип котла 15
Типоразмер котла/номинальная теплопроизводительность	кВт	15
Класс эмиссий по DIN 303-5	—	3
Коэффициент полезного действия котла	%	80
Теплотехнический КПД	%	85
Масса	кг	115
Количество воды	л	45
Допустимое рабочее давление	бар	1...2
Максимальное испытательное давление	бар	4,5
Максимальная температура котловой воды	°С	95
Рабочая температура	°С	60...90
Минимальная температура обратной линии	°С	55
Поверхности нагрева	м ²	1,1
Минимальное давление для предохранительного теплообменника	бар	2
Минимальный расход для предохранительного теплообменника	л/мин	11
Максимальная температура водопроводной воды на входе в теплообменник	°С	15
Проём загрузочной камеры, ширина x высота	мм	193 x 272
Объём загрузочной камеры	л	38
Уровень шума по EN 15036-1	дБ (А)	55
Минимальный объём бака-накопителя	л (дм ³)	750
Характеристики дымовых газов		
Температура дымовых газов (в трубе отвода дымовых газов) ¹⁾	°С	245
Необходимый напор ±3 Па	Па	18
Весовой поток дымовых газов при номинальной мощности	г/с	15,7
Содержание CO ₂	%	12

¹⁾ Температура дымовых газов может быть выше, что зависит от условий окружающей среды и степени чистоты котла.

Технические характеристики относятся к сжиганию каменного угля типа орех 1 (20...40 мм) с теплотворной способностью 30 МДж/кг и влажностью < 20%. При сжигании бурого угля и древесины могут не выполняться требования к дымовым газам (стандарт ЕС).

Logano S131-15 H

Удобство эксплуатации

- Улучшена газоплотность котла - новые уплотнения и ручки закрывания дверей, с прижимом
- Удаление дыма из камеры сгорания, при открывании двери
- Управление заслонкой розжига, ручка расположена сверху, видно положение заслонки
- Увеличен на 46% объем загрузочной камеры (сравнение с Logano S111-2)
- Откидной/съемный загрузочный лоток для удобства загрузки разных видов топлива
- Фронтальная дверь – безопасность, огонь и дым не попадают в лицо, при открывании двери
- Усовершенствована конструкция колосниковой решетки, выпуклые ребра для

лучшей подачи воздуха, большое количество отверстий в решетке. Две решетки, подача воздуха на горение через обе решетки, съемные взаимозаменяемые решетки

- Аварийный сброс топлива - колосниковая решетка выдвигается крюком
- Большой зольный ящик без порога на полную ширину котла, объем увеличен на 50%

Простое обслуживание

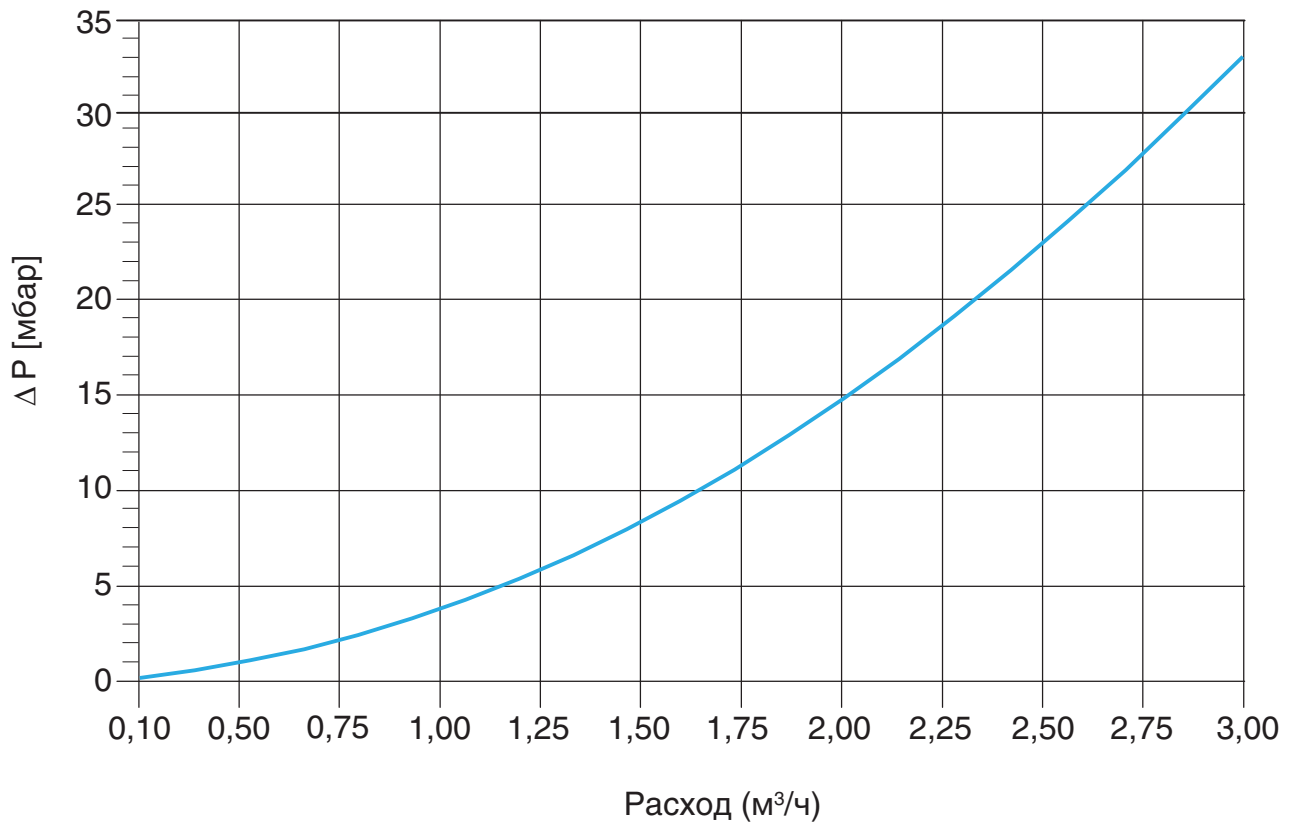
- Удобство чистки, чистка котла сверху и спереди
- Съемная верхняя крышка для доступа к первому ходу
- Съемная заслонка поворотной камеры
- Съемная растопочная заслонка

- Съемные кирпичи
- Взаимозаменяемые колосниковые решетки
- Защита обмуровки двери металлической пластиной
- Увеличен срок службы

Преимущества в монтаже

- Сохранение присоединительных размеров по отопительному контуру и дымоходу, в сравнении с котлом S111-2
- Установка дверей право/лево - перенавешиваемые петли
- Упрощенная сборка котла
- Крепление котла к полу
- Возможность установки системы аварийного охлаждения в котел

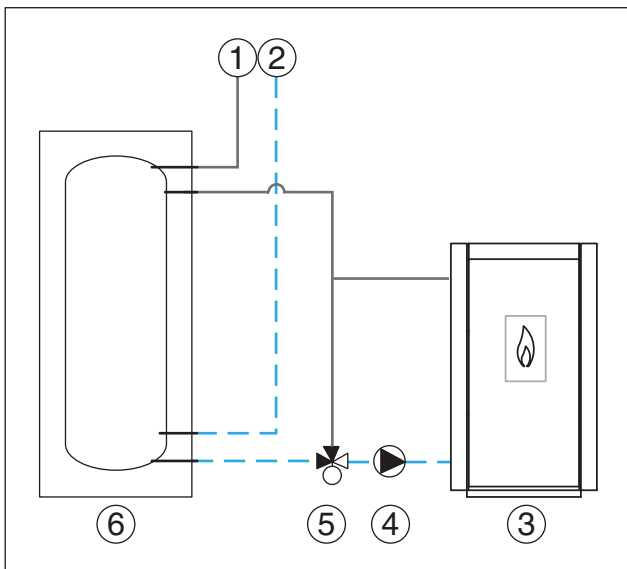
График гидравлического сопротивления



Гидравлическое сопротивление (потери давления) в зависимости от объёмного расхода

Пример отопительной системы

9



Пример установки с повышением температуры обратной линии и с баком-накопителем

1. Подающая линия системы отопления
2. Обратная линия системы отопления
3. Напольный котёл
4. Насос повышения температуры обратной линии (загрузочный насос бака-накопителя)
5. Смесительный клапан повышения температуры обратной линии с термическим датчиком
6. Бак-накопитель