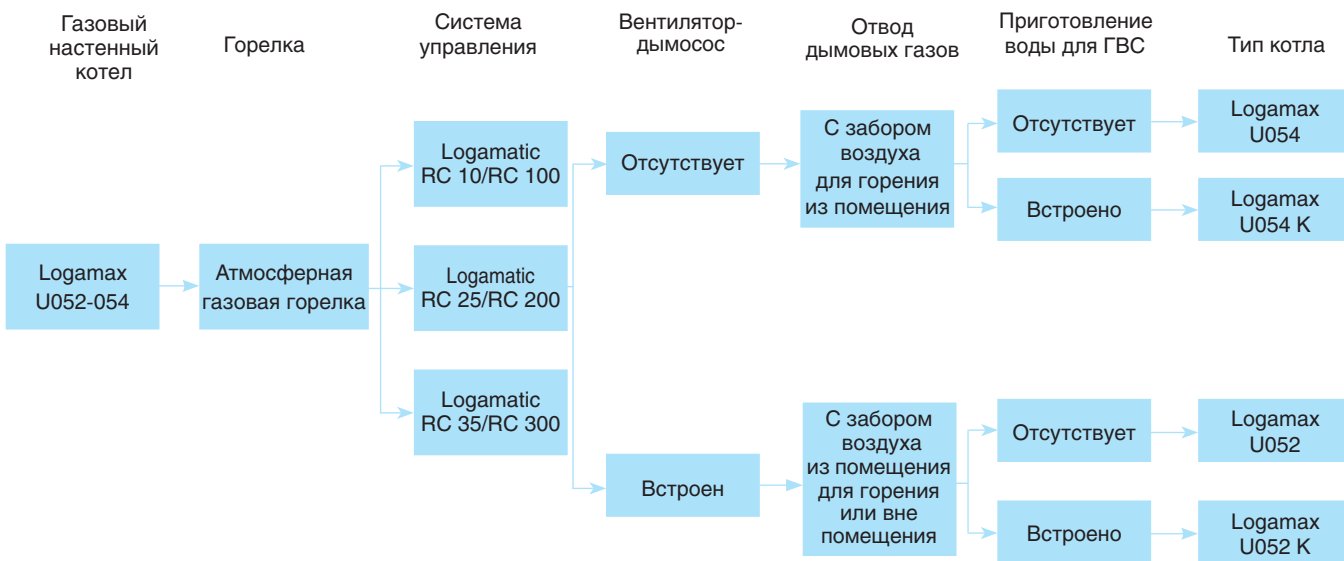




## Обзор системы



## Характеристики и особенности

### Современный, универсальный и доступный по цене котел

- Типоразмер котла с диапазоном регулирования от 7,0 до 28 кВт
- Варианты исполнения для природного и сжиженного газа
- Система отвода дымовых газов может быть выполнена как с забором воздуха для горения из помещения, так и вне помещения
- Газовые настенные котлы с проточным приготовлением воды для ГВС
- Высокий коэффициент полезного действия от 90 до 92 %

### Экологически чистый режим работы

- Выбросы вредных веществ:  $NO_x \leq 180 \text{ мг/кВтч}$  ( $NO_x - 3$ )

### Простое и удобное управление

- Регулирующие функции, согласующиеся с гидравликой установки
- Минимум действий для настройки всех функций системы управления
- Системы управления с широким выбором разнообразных функций для наиболее комфортного теплоснабжения, одновременно обеспечивая максимально экономичный режим эксплуатации

- Простота использования системы управления и диалоговые окна позволяют изменять параметры установки и выбирать режим эксплуатации

### Быстрый монтаж, пуск в эксплуатацию и техническое обслуживание

- Быстрый и простой монтаж благодаря удобной конструкции узлов
- Большой выбор комплектующих для вентиляционных каналов и дымоходов



## Logamax U052/U054



Обозначение	Приготовление воды для ГВС	Типоразмер котла	Артикул №
U054	отсутствует	24	7 747 380 125
U054 K	встроено	24	7 747 380 124
U052	отсутствует	24 28	7 747 380 128 7 747 380 129
U052 K	встроено	24 28	7 747 380 126 7 747 380 127

Котлы можно комплектовать системой управления RC10/RC25/RC35, либо RC100/RC200/RC300.

## Комплектующие к котлам Logamax U054/U054 K/U052/U052 K

Обозначение		Артикул №
Вертикальная монтажная рама для Logamax U052-U054		39 300 500
Горизонтальная монтажная рама для Logamax U052-U054		39 300 501
Комплект для перенастройки на сжиженный газ (В/Р) U052-24, 24K		19 928 711
Комплект для перенастройки на сжиженный газ (В/Р) U052-28, 28K		19 928 718
Комплект для перенастройки на сжиженный газ (В/Р) U054-24, 24K		19 928 690
Датчик AS 1.6		63 012 831
Штекер для датчика AS 1.6 и AS 1		39 300 502



## Logamax U052/U054

### Экономичность в режиме отопления

- Котел сконструирован таким образом чтобы обеспечить высокий уровень комфорта, при низком уровне потребления газа
- Подача газа на горение рассчитывается исходя из потребности в тепле. Если потребность в тепле уменьшается, котел продолжает работать с низким уровнем пламени, таким образом, осуществляется модулирующий контроль
- Модулирующий контроль приводит к минимальным колебаниям температуры и способствует равномерному распределению температуры внутри дома. Это значит, что котел может оставаться включенным довольно долгое время, при этом, потребляя значительно меньше газа, чем работая в режиме постоянного включения и выключения

### Logamax U054

Одноконтурный настенный котел с забором воздуха для горения из помещения, с системой контроля дымовых газов.

### Logamax U054 K

Комбинированный настенный котел с забором воздуха для горения из помещения, с системой контроля дымовых газов и со встроенной проточной системой приготовления воды для ГВС.

### Logamax U052

Одноконтурный настенный котел с забором воздуха для горения из помещения или вне помещения.

### Logamax U052 K

Комбинированный настенный котел с забором воздуха для горения из помещения или извне, со встроенной проточной системой приготовления ГВС.

### Горелка

- Горелка с предварительным смешиванием
- Работа в режиме модуляции для адаптации котла к требуемой мощности
- Горелка может работать на природном газе, все котлы пригодны для сжиженного газа (при соблюдении требований СНиП)

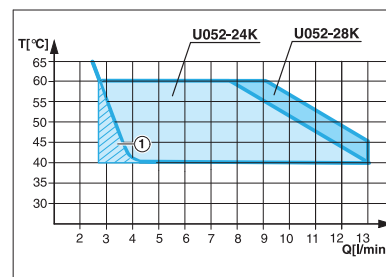
## Приготовление воды для ГВС

### Прямой нагрев ГВС в настенном котле

- Вода для ГВС приготавливается проточным методом
- Этот вид применяется для нескольких точек водоразбора при условии, что они используются неодновременно
- Используется при жесткости воды до 16° dGH (немецкий градус жесткости) (содержание извести)
- При значении > 16° dGH (немецкий гра-

дус жесткости) рекомендуется установка по снижению жесткости воды

- Температура горячей воды на выходе настраивается в диапазоне от 40 до 60 °С. Если расход горячей воды возрастает, то температура горячей воды на выходе падает в соответствии с рисунком.



## Гидравлическая обвязка

- Минимальный объем циркулирующей воды обеспечивается встроенным перепускным клапаном
- Котел устанавливается в закрытую отопительную систему с давлением до 3 бар

### Мембранный расширительный бак

- Мембранный расширительный бак (8 л) уже встроен в котел
- Следует проверить, достаточен ли этот расширительный бак для отопительной системы

### Предохранительный клапан

- Предохранительный клапан на 3,0 бар уже установлен в котел

### Приготовление воды для греющего контура

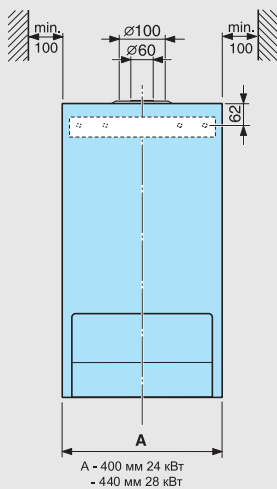
Перед заполнением тщательно промыть установку. Не допускается умягчение катионитами. Не разрешается применение ингибиторов, антифризов или других добавок (За исключением Antitrogen N).

Расширительный бак должен быть правильно рассчитан. При использовании трубопроводов, пропускающих кислород, например, для отопления полов, в системе должен быть предусмотрен разрыв в виде теплообменника. Котловая вода низкого качества способствует образованию шлама и приводит к коррозии. Это может привести к сбоям в работе и к повреждению теплообменника.

Для предотвращения попадания шлама в настенный котел, монтируемый в уже существующую систему, рекомендуется установка грязевого фильтра в общую обратную линию. До и после фильтра нужно установить запорный орган. Если система была тщательно промыта перед пуском в эксплуатацию и возникновение кислородной коррозии исключено, то от установки грязевого фильтра можно отказаться.

Прямое подключение в систему отопления полов не допускается.

Logamax U052/U052K



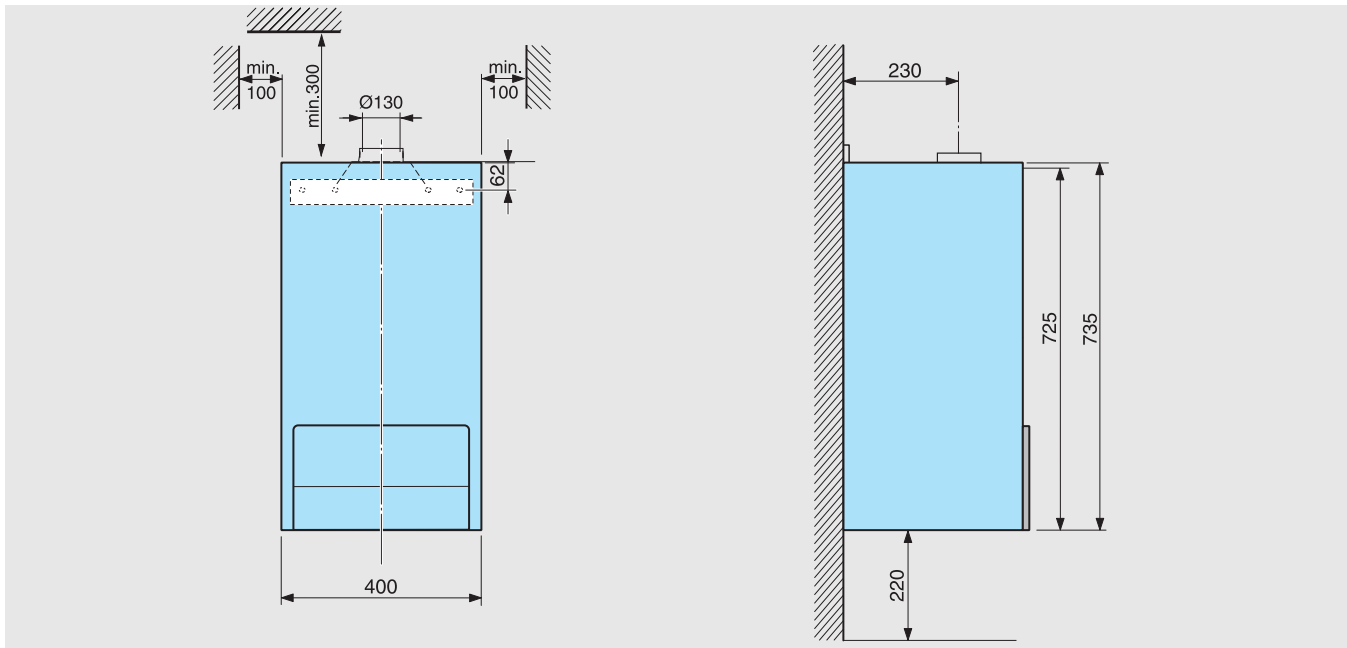
A - 400 мм 24 кВт  
- 440 мм 28 кВт

Подключения:  
Подающий и обратный контур отопления 3/4"  
Холодное и горячее водоснабжение 1/2"  
Газопровод 3/4"

Logamax U052/U052K	Ед. изм.	U052-24K	U052-24	U052-24 U052-24K	U052-28K	U052-28	U052-28 U052-28K
		Природный газ		Сжиж. газ	Природный газ		Сжиж. газ
<b>Мощность</b>							
Максимальная номинальная тепловая мощность	кВт	24	24	24	27	27,4	28
Минимальная номинальная тепловая мощность	кВт	9,8	9,3	8,9	9,8	11,1	9,1
<b>Объем подачи газов</b>							
Природный газ Н (H <sub>IS</sub> = 9,5 кВтч/м <sup>3</sup> )	м <sup>3</sup> /ч	2,63	2,61		2,98	3,03	
Сжиженный газ Н (H <sub>I</sub> = 12,9 кВтч/кг)	кг/ч			1,94			2,36
<b>Допустимое давление подаваемого газа</b>							
Природный газ Н	мбар	13	13	28-30/37	13	13	28-30/37
Сжиженный газ	мбар						
<b>Расширительный бак</b>							
Предварительное давление	бар			0,5			
Общая ёмкость	л			8			
<b>Горячая вода (Logamax U052-24/28K)</b>							
Макс. объём горячей воды при 60 °С (температура на входе 10 °С)	л/мин		7,0			8,0	
Температура на выходе	°С			40-60			
Макс. допустимое давление горячей воды	бар			10			
Минимальное давление потока	бар			0,25			
Удельный расход в соответствии с EN 625	л/мин		11,4			12,5	
<b>Характеристики отходящего газа</b>							
Температура отходящего газа при макс. номинальной тепловой нагрузке	°С	123	123	112	143	143	144
Температура отходящего газа при мин. номинальной тепловой нагрузке	°С	99	103	86	114	117	89
Скорость потока отходящего газа при макс. номинальной тепловой мощности	г/с	15,4-16,3	15,4-16,3	15,5-16,6	18,6	18,6	18,5-18,9
Скорость потока отходящего газа при мин. номинальной тепловой мощности	г/с	16,4	16,4	14,7-15,1	14,8	14,8	17,3-17,7
<b>Подключение дымохода</b>							
				Ø 60/100 - Ø 80/80			
CO <sub>2</sub> при макс. номинальной тепловой нагрузке	%	6,4-6,8	6,0-6,2	7,5-7,9	6,4-6,8	6,4-6,8	7,6-8,0
<b>Общие характеристики</b>							
Напряжение/Частота	В/Гц			230/50			
Макс. потребляемая мощность	Вт			155			
Класс защиты	IP			X4D			
Макс. допустимое рабочее давление (отопление)	бар			3,0			
Вес (без упаковки)	КГ		40				41,5

**Logamax U054/U054K**

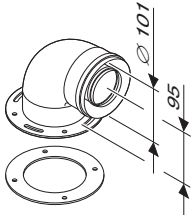
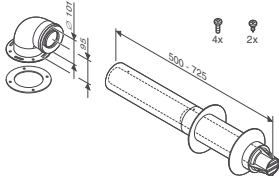
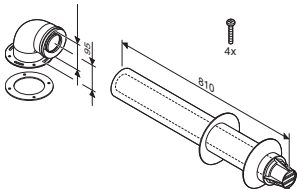
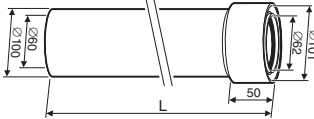
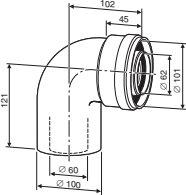
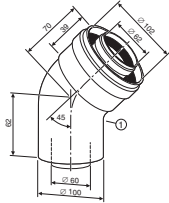
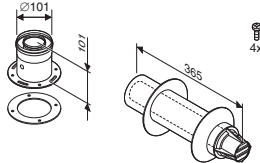
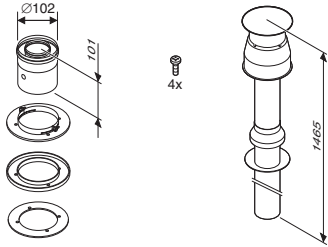
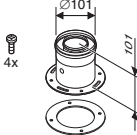
1



<b>Logamax U054-24, U054-24K</b>		Ед. изм.	Природный газ	Сжиженный газ
Максимальная номинальная тепловая мощность		кВт	24,0	22,8
Минимальная номинальная тепловая мощность		кВт	7,8	7,8
Объем подачи газа				
	Природный газ ( $H_{IS} = 9,5 \text{ кВтч/м}^2$ )	м <sup>3</sup> /ч	2,92	–
	Сжиженный газ ( $H_i = 12,9 \text{ кВтч/кг}$ )	кг/ч	–	2,01
Допустимое давление подаваемого газа				
	Природный газ Н	мбар	13/20	
	Сжиженный газ	мбар		28-30/37
Расширительный бак - Общая ёмкость		л	8	8
Горячая вода (на Logamax U054-24K)				
	Температура на выходе	°C	40 - 60	
	Максимально допустимое давление горячей воды	бар	10,0	
	Удельный расход в соответствии с EN 625	л/мин	11,4	
Характеристики отходящего газа				
	Необходимый напор	мбар	0,045	
	Температура отходящего газа при макс. номинальной тепловой мощности	°C	124	118
	Температура отходящего газа при мин. номинальной тепловой мощности	°C	82	87
	Скорость потока отходящего газа при макс. номин. тепловой мощности	г/с	21	20,2-20,7
	CO <sub>2</sub> при макс. номинальной тепловой нагрузке	%	5,1	5,8
	NO <sub>x</sub>	мг/кВтч	137	141
Общие характеристики				
	Электрическое напряжение/Частота	В/Гц	230/50	
	Макс. потребляемая мощность	Вт	100	
	Класс защиты	IP	X4D	
	Максимально допустимое рабочее давление (отопление)	бар	3,0	
	Вес (без упаковки)	кг	37,5	

Подключения:  
Подающий и обратный контур отопления 3/4"  
Холодное и горячее водоснабжение 1/2"  
Газопровод 3/4"



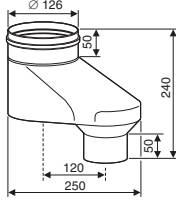
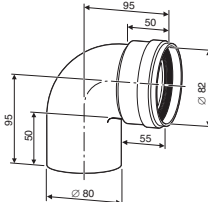
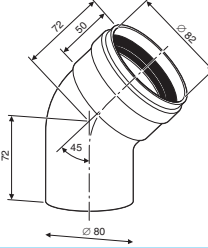
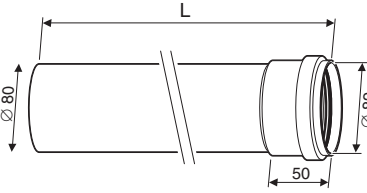
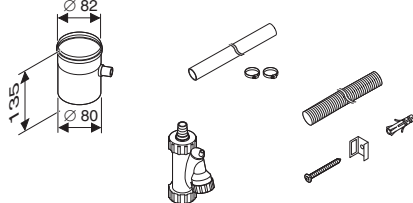
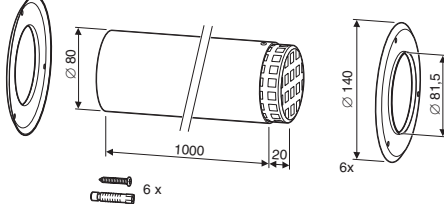
Наименование	Описание	Артикул №
Угловой адаптер (колено) 90 град.	 <ul style="list-style-type: none"><li>• DN60/100 для присоединения к котлу</li></ul>	7 716 050 188
Телескопический горизонтальный комплект	 <ul style="list-style-type: none"><li>• DN60/100, L=425-725 мм</li></ul>	7 747 380 026
Горизонтальный комплект	 <ul style="list-style-type: none"><li>• DN60/100, L=810 мм</li></ul>	7 747 380 027
Удлинительный элемент	 <ul style="list-style-type: none"><li>• DN60/100 L=350 мм</li><li>• DN60/100 L=750 мм</li><li>• DN60/100 L=1500 мм</li></ul>	7 736 995 059 7 736 995 063 7 736 995 067
Угловое колено	 <ul style="list-style-type: none"><li>• DN60/100 90°</li></ul>	7 736 995 079
Угловое колено	 <ul style="list-style-type: none"><li>• DN60/100 45° 2 шт.</li></ul>	7 736 995 071
Горизонтальный дымоход с подключением к котлу	 <ul style="list-style-type: none"><li>• DN60/100</li></ul>	7 736 995 083
Вертикальный дымоход с подключением к котлу	 <ul style="list-style-type: none"><li>• DN60/100</li></ul>	7 747 380 034
Вертикальное подключение к котлу	 <ul style="list-style-type: none"><li>• DN60/100</li></ul>	7 736 995 075



Наименование	Описание	Артикул №
Черепица для крыши	<ul style="list-style-type: none"> <li>• черная</li> <li>• красная</li> </ul>	87 094 852 87 094 850
Горизонтальный элемент для отвода конденсата	<ul style="list-style-type: none"> <li>• DN60/100</li> </ul>	7 736 995 087
Коаксиальная труба с люком ревизии, L=330 мм, Ø60/100		7 736 995 091
Угловое колено с ревизионным отверстием DN 60/100 90°		7 736 995 093
Вертикальный элемент для отвода конденсата	<ul style="list-style-type: none"> <li>• DN60/100</li> </ul>	7 736 995 089
Присоединительный элемент к котлу	<ul style="list-style-type: none"> <li>• с переходом на DN80/80</li> </ul>	7 736 995 095A
Вертикальный комплект для отвода дымовых газов через крышу		7 747 380 044
Горизонтальный комплект для отвода дымовых газов через наружную стену	<ul style="list-style-type: none"> <li>• DN80/80 на DN80/125</li> </ul>	7 736 995 097

Рекомендации по ценам без обязательств. Не предназначены для конечного потребителя, только как основа для расчетов. НДС не включен.



Наименование	Описание	Артикул №
Вертикальный адаптер	 <ul style="list-style-type: none"> <li>• DN80/80 на DN80/125</li> </ul>	7 736 995 098
Угловое колено	 <ul style="list-style-type: none"> <li>• DN80 90°</li> </ul>	7 736 995 107
Угловое колено	 <ul style="list-style-type: none"> <li>• DN80 45°</li> </ul>	7 736 995 106
Удлинительный элемент	 <ul style="list-style-type: none"> <li>• DN80 L=500 мм</li> <li>• DN80 L=1000 мм</li> <li>• DN80 L=2000 мм</li> </ul>	7 736 995 100 7 736 995 101 7 736 995 102
Элемент для отвода конденсата	 <ul style="list-style-type: none"> <li>• DN80</li> </ul>	7 736 995 103
Дымоход отходящих газов DN80 с решеткой	 <ul style="list-style-type: none"> <li>• DN80</li> </ul>	7 736 995 105 7 747 380 075