



6 720 618 585-00.1RS

Инструкция по монтажу и техническому обслуживанию для специалистов
Logano plus GB402

6 720 820 695 (20.15/03) RU/BY

Внимательно прочитайте перед монтажом и
техническим обслуживанием.

Buderus

Содержание

1	Пояснения символов и указания по технике безопасности	4	6.6	Заполнение отопительной системы и проверка герметичности (опрессовка)	21
1.1	Пояснения условных обозначений	4	6.7	Выполнение электрических подключений	22
1.2	Правила техники безопасности	4	6.7.1	Монтаж системы управления	22
			6.7.2	Подключение к электросети	23
2	Информация об изделии	5	6.8	Подключение подачи топлива	24
2.1	Декларация о соответствии	5	7	Пуск отопительной установки	24
2.2	Применение по назначению	5	7.1	Проверка рабочего давления	25
2.3	Об этой инструкции	5	7.2	Проверка герметичности	25
2.4	Инструменты, материалы и вспомогательные средства	5	7.3	Запись характеристик газа	25
2.5	Описание оборудования	6	7.4	Проверка оснащения котла	26
2.6	Комплект поставки	7	7.5	Удаление воздуха из газопровода	27
2.7	Размеры и технические характеристики	8	7.6	Проверка приточно-вытяжной вентиляции и подключения тракта дымовых газов	27
2.7.1	Размеры Logano plus GB402	8	7.7	Подготовка отопительной системы к включению	27
2.7.2	Технические данные	9	7.8	Включение системы управления и горелки	27
2.8	Параметры потребления энергии	11	7.8.1	Включение котла на BC10	27
3	Инструкции	12	7.8.2	Проведение теста дымовых газов	28
3.1	Нормы, инструкции и правила	12	7.8.3	Вызов сервисного уровня на RC35 и просмотр параметров	28
3.2	Указания по монтажу и эксплуатации	12	7.9	Измерение подаваемого давления и статического давления	28
3.3	Обязательное согласование	12	7.10	Контроль и регулировка соотношения газа и воздуха	29
3.4	Помещение для установки котла	12	7.10.1	Регулировка CO ₂ при полной нагрузке (70-80 %)	29
3.5	Качество воды в системе отопления	12	7.10.2	Регулировка и контроль CO ₂ при частичной нагрузке	30
3.6	Качество трубопроводов	13	7.10.3	Проверка регулировки CO ₂ при полной нагрузке (70-80 %)	30
3.7	Защита от замерзания	13	7.11	Смена индикации состояния на BC 10 на индикацию температуры котловой воды	30
3.8	Подключение подачи воздуха для горения и отвода дымовых газов	13	7.12	Возврат из теста дымовых газов к рабочему состоянию	31
3.9	Качество воздуха для горения	13	7.13	Проведение замеров	31
3.10	Действие предписаний	13	7.13.1	Давление дымовых газов	31
4	Транспортировка котла	13	7.13.2	Содержание CO	31
4.1	Транспортировка котла краном	14	7.14	Проверка работоспособности	31
4.1.1	Снятие котла с поддона	14	7.14.1	Проверка тока ионизации	31
4.2	Перемещение котла перекачиванием на трубах ..	14	7.15	Проверка герметичности в рабочем режиме	32
5	Монтаж отопительного котла	15	7.16	Установка деталей облицовки	32
5.1	Требования к помещению установки оборудования	15	7.17	Информирование обслуживающего персонала и передача технической документации	32
5.2	Расстояния от стен	15	7.18	Протокол пуска в эксплуатацию	33
5.3	Выравнивание котла	16	8	Прекращение эксплуатации отопительной системы	34
6	Монтаж	16	8.1	Выключение отопительной установки на системе управления	34
6.1	Подсоединение к системе отвода дымовых газов ..	16	8.2	Выключение отопительной установки при аварии ..	34
6.2	Монтаж шланга для слива конденсата	17	9	Охрана окружающей среды/утилизация	34
6.3	Установка верхней крышки котла	18	10	Контрольные осмотры и техническое обслуживание ...	34
6.4	Организация поступления наружного приточного воздуха для горения	18	10.1	Подготовка котла к контрольному осмотру	34
6.5	Подключение отопительного контура	19	10.2	Общие работы	35
6.5.1	Подключение подающей линии отопления	19	10.3	Проверка внутренней герметичности	35
6.5.2	Установка группы безопасности на подающую линию (выполняет заказчик)	19			
6.5.3	Подключение обратной линии	21			
6.5.4	Монтаж бака-водонагревателя	21			

10.3.1	Определение контрольного объёма	35
10.3.2	Проведение испытания на герметичность	36
10.4	Проверка рабочего давления в отопительной системе	37
10.5	Измерение содержания двуокиси углерода	38
10.6	Чистка теплообменника и горелки	38
10.6.1	Демонтаж и чистка горелки	38
10.6.2	Чистка теплообменника	40
10.7	Осмотр электродов горелки	41
10.8	Замена компонентов	42
10.8.1	Демонтаж газовой арматуры	42
10.8.2	Замена газового фильтра	42
10.8.3	Демонтаж вентилятора	42
10.9	Установка демонтированных частей	43
10.9.1	Установка вентилятора	43
10.9.2	Сборка коллектора приточного воздуха и газовой арматуры	44
10.9.3	Монтаж горелки	44
10.9.4	Присоединение газопровода к газовой арматуре	44
10.9.5	Монтаж узла приточного воздуха	44
10.10	Проверка герметичности в рабочем режиме	44
10.11	Проверка тока ионизации	45
10.12	Завершение контрольного осмотра и технического обслуживания	45
10.12.1	Снятие измерительных приборов	45
10.12.2	Установка деталей облицовки	45
10.12.3	Контроль соотношения газ/воздух	45
10.12.4	Подтверждение проведения осмотра и технического обслуживания	45
10.13	Замена уплотнений по сроку их использования	45
10.14	Протоколы контрольного осмотра и технического обслуживания	46
<hr/>		
11	Устранение неисправностей	50
11.1	Определение рабочего состояния и сброс неисправностей	50
11.2	Аварийный режим	50
11.3	Индикация рабочих сообщений и неисправностей	51
11.3.1	Рабочие сообщения системы управления	51
11.3.2	Индикация неисправностей системы управления	52
11.3.3	Рабочая индикация автомата горения	59
<hr/>		
12	Приложение	60
12.1	Характеристики датчиков	60
12.1.1	Датчик температуры на автомате горения	60
12.2	Гидравлическое сопротивление	60
12.3	Схема соединений MC10	60
12.4	Схема соединений SAFe	63
12.5	Пересчёт – объёмн.% CO ₂ в – объёмн.% O ₂ для регулирования горелки	64
<hr/>		
	Алфавитный указатель	65

1 Пояснения символов и указания по технике безопасности

1.1 Пояснения условных обозначений

Предупреждения



Предупреждения обозначены в тексте восклицательным знаком в треугольнике на сером фоне.

Выделенные слова в начале предупреждения обозначают вид и степень тяжести последствий, наступающих в случае непринятия мер безопасности.

- **УВЕДОМЛЕНИЕ** означает, что возможно повреждение оборудования.
- **ВНИМАНИЕ** означает, что возможны травмы лёгкой и средней тяжести.
- **ОСТОРОЖНО** означает возможность получения тяжёлых травм.
- **ОПАСНО** означает, что возможны травмы, опасные для жизни.

Важная информация



Важная информация без каких-либо опасностей для человека и оборудования обозначается приведённым здесь знаком. Она выделяется горизонтальными линиями над текстом и под ним.

Другие знаки

Знак	Пояснение
▶	Действие
→	Ссылка на другое место в инструкции или на другую документацию
•	Перечисление/список
–	Перечисление/список (2-ой уровень)

Таб. 1

1.2 Правила техники безопасности

При запахе газа

- ▶ Закройте газовый кран.
- ▶ Откройте окна и двери.
- ▶ Не трогайте электрические выключатели и штекеры, не пользуйтесь телефонами и электрическими звонками.
- ▶ Погасите открытый огонь. Не курить! Не пользоваться зажигалками и любыми другими источниками воспламенения!
- ▶ Предупредите жильцов дома, но не звонить в двери.
- ▶ При слышимом шуме утечки газа незамедлительно покиньте здание. Не допускайте проникновения в здание посторонних лиц. **Находясь вне здания**, вызовите полицию и пожарную команду.
- ▶ **Находясь вне здания**, позвоните на предприятие газоснабжения и в аварийную службу.

При запахе дымовых газов

- ▶ Выключите котёл (→ стр. 34).
- ▶ Откройте окна и двери.
- ▶ Свяжитесь с уполномоченной сервисной фирмой.

Опасность отравления. Недостаточный приток свежего воздуха в помещение может привести к опасным отравлениям дымовыми газами.

- ▶ Следите за тем, чтобы вентиляционные отверстия притока и вытяжки воздуха не были уменьшены в сечении или перекрыты.
- ▶ Запрещается эксплуатировать отопительный котёл, если неисправность не устранена.
- ▶ Укажите письменно лицам, эксплуатирующим оборудование, на недостатки и опасности.

Опасность отравления при утечке дымовых газов

- ▶ Следите за тем, чтобы трубы отвода дымовых газов и уплотнения не были повреждены.
- ▶ Нельзя оборудовать котёл заслонкой приточного воздуха или термически управляемой заслонкой дымовых газов после подсоединения дымовой трубы.

Опасность взрыва горючих газов

- ▶ Работы с газовым оборудованием должны выполнять только сотрудники специализированного предприятия, имеющие разрешение на проведение таких работ.

Опасность от легковоспламеняемых и взрывоопасных материалов

- ▶ Легко воспламеняемые материалы (бумагу, шторы, одежду, растворители, краски и др.) нельзя хранить или использовать вблизи котла.

Опасность удара электрическим током при открытом котле

- ▶ Перед тем, как открыть котёл, отключите сетевое напряжение на всех фазах и обеспечьте защиту от случайного включения.
- ▶ Выключения только системы управления недостаточно.

Опасность короткого замыкания

Для предотвращения короткого замыкания:

- ▶ Используйте только оригинальную электропроводку Buderus.

Установка и наладка котла

- ▶ Проведение монтажа, настройка горелки и системы управления в соответствии с техническими правилами является залогом надёжной и экономичной работы отопительного котла.
- ▶ Установку отопительного котла поручайте только специализированной фирме, имеющей разрешение на выполнение таких работ.
- ▶ Не допускается изменять элементы системы отвода дымовых газов.
- ▶ Работы с газовым оборудованием должны выполнять только квалифицированные специалисты, имеющие разрешение на выполнение таких работ.
- ▶ Электротехнические работы должны выполнять только квалифицированные специалисты-электрики.
- ▶ Отопительный котёл не должен эксплуатироваться в помещениях, в которых постоянно находятся люди.
- ▶ Не уменьшайте и не перекрывайте приточные и вытяжные вентиляционные отверстия в дверях, окнах и стенах. Если установлены герметичные окна, то нужно обеспечить подачу воздуха для горения.
- ▶ Выполняйте требования технической документации на компоненты установки, дополнительное оборудование и запчасти.
- ▶ **Никогда не перекрывайте предохранительные клапаны!** При нагреве вода может вытекать из предохранительного клапана отопительного контура и контура ГВС.

Возможны повреждения из-за ошибок в управлении

Ошибки в управлении могут привести к травмам персонала и/или к повреждению оборудования.

- ▶ Не позволяйте детям играть с приборами или пользоваться ими без присмотра взрослых.
- ▶ Обеспечьте доступ к оборудованию только тех лиц, которые умеют им правильно пользоваться.

Вводный инструктаж потребителя

- ▶ Объясните потребителю принцип действия котла и управление им.
- ▶ Потребитель несёт ответственность за экологическую безопасность отопительной системы (федеральный закон об охране окружающей среды).
- ▶ Объясните потребителю, что он не имеет права вносить какие-либо изменения или производить ремонт оборудования.
- ▶ Техническое обслуживание и ремонт должны проводить только уполномоченные для этого специалисты.
- ▶ Используйте только оригинальные запчасти!
- ▶ Другие комплектующие и запасные части можно использовать только в том случае, если их назначение четко оговорено для этого использования, и они не нарушают мощностные особенности и требования по безопасной эксплуатации.

2 Информация об изделии**2.1 Декларация о соответствии**

Конструкция и эксплуатационные качества продукта соответствует нормам Евразийского таможенного союза. Соответствие подтверждено расположенным слева единым знаком обращения.

2.2 Применение по назначению

Logano plus GB402 представляет собой газовый конденсационный котёл. Он предназначен для отопления жилых помещений и приготовления воды для ГВС.

Разрешается потребление газа только из газовых сетей общего пользования.

Для правильного применения котла учитывайте его технические параметры (→ глава 2.7, стр. 8), приведённые на заводской табличке.

2.3 Об этой инструкции

Эта инструкция содержит важную информацию о безопасном и правильном монтаже, вводе в эксплуатацию и техническом обслуживании газового конденсационного котла.

Эта инструкция по монтажу и техническому обслуживанию, а также инструкция по сервисному обслуживанию предназначена для специалистов, которые имеют специальное образование и опыт работы с отопительными установками, а также в монтаже дизельного и газового оборудования.

Для Logano plus GB402 можно получить следующую документацию:

- инструкция по эксплуатации
- инструкция по эксплуатации системы управления MC10
- инструкция по монтажу и техническому обслуживанию
- рабочий журнал
- документация для проектирования

Указанная выше документация также доступна на сайте www.buderus.ru.

Обращайтесь к нам, если у вас есть предложения по усовершенствованию техники или при обнаружении недостатков. Адреса приведены на задней стороне обложки этой инструкции.

2.4 Инструменты, материалы и вспомогательные средства

Для монтажа и технического обслуживания отопительного котла требуются:

- стандартный набор инструментов, обычно необходимый для работ с системой отопления, с газовым и водопроводным оборудованием, а также комплект рожковых метрических гаечных ключей и комплект торцовых шестигранных ключей.
- пульт управления RC35 или RC300, который потребуется при пуске в эксплуатацию, проведении осмотров и технического обслуживания отопительного котла в качестве сервисного прибора.



В качестве сервисного устройства можно использовать также компьютер с программным обеспечением Buderus Logamatic ECO-Soft 4000/EMS и с Service Key.

Кроме того, целесообразно иметь:

- 5 труб (R 1¼", длиной примерно 900 мм) для подкладки под котёл при перекачивании
- нож для чистки и/или химические чистящие средства для проведения влажной чистки (дополнительный заказ)

2.5 Описание оборудования

Logano plus GB402 является газовым конденсационным котлом с алюминиевым теплообменником.

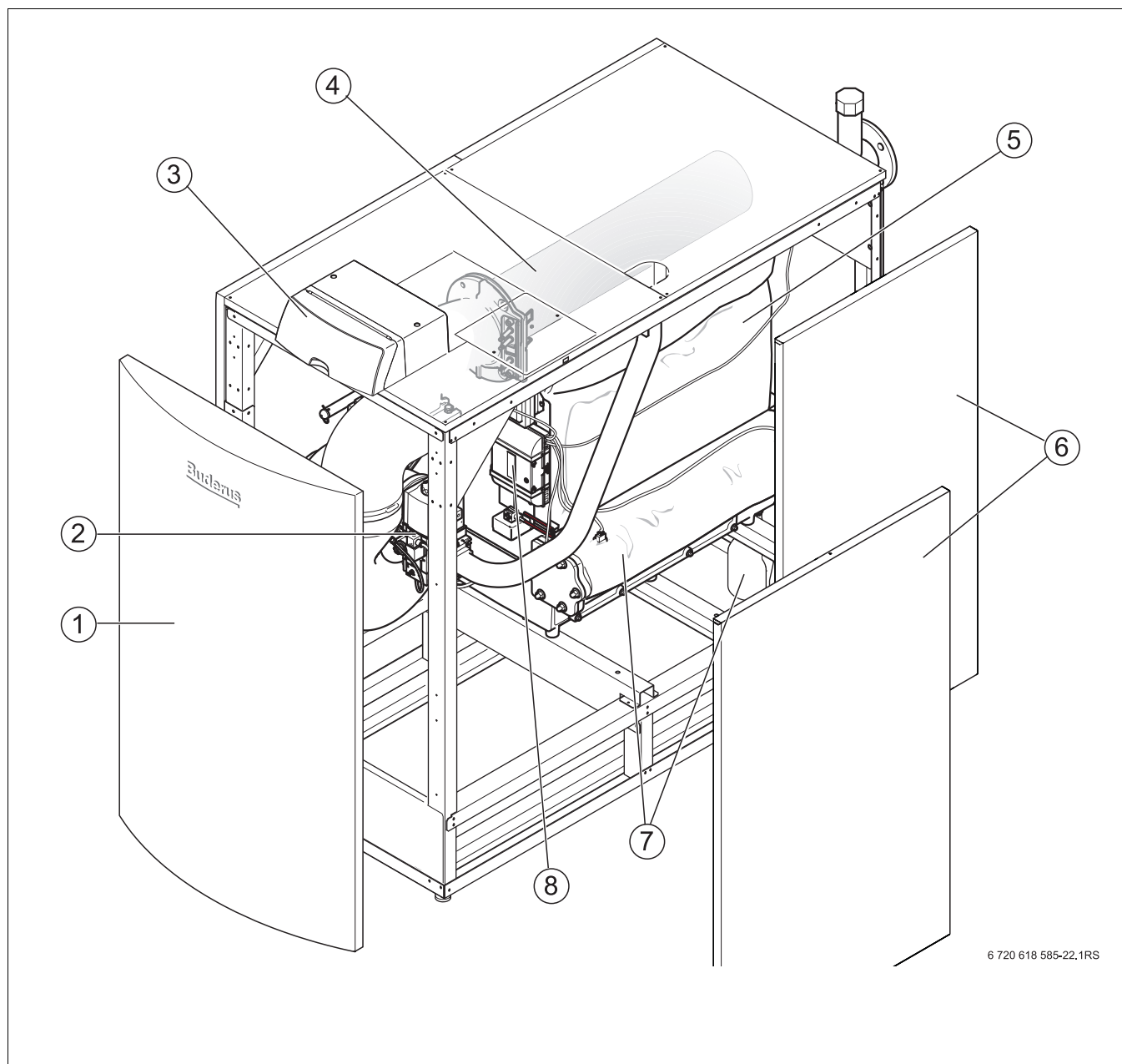


Рис. 1 Logano plus GB402 - основные составные части

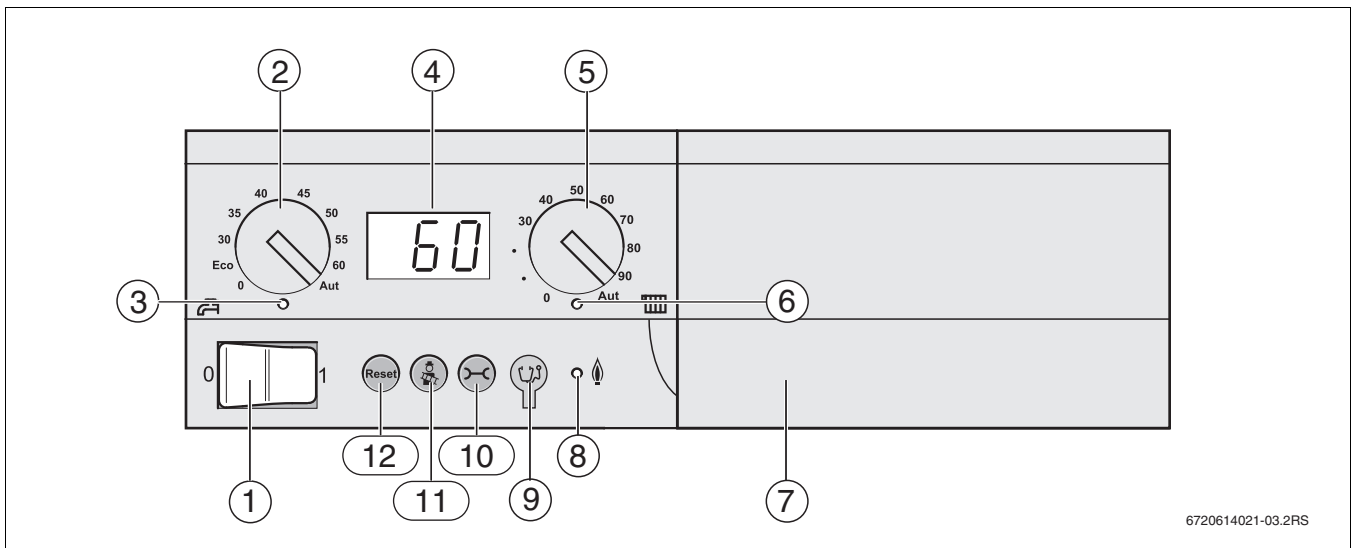
- [1] Передняя стенка котла
- [2] Газовая арматура
- [3] Система управления (MC10 и BC10)
- [4] Газовая горелка (стержень горелки)
- [5] Котловой блок с теплоизоляцией
- [6] Облицовка котла
- [7] Ванна для конденсата и сифон
- [8] Автомат горения

Основные составные части Logano plus GB402 (→ рис. 1):

- Система управления
- Рама котла и облицовка
- Котловой блок с теплоизоляцией
- Газовая горелка

Система управления контролирует и управляет всеми электрическими компонентами котла.

В котловом блоке тепло, производимое горелкой, передаётся воде, циркулирующей в системе отопления. Теплоизоляция снижает тепловые потери от излучения и остывания в режиме эксплуатационной готовности.



6720614021-03.2RS

Рис. 2 Главный регулятор Logamatic BC10 - элементы управления

- [1] Пусковой выключатель "вкл/выкл"
- [2] Ручка регулирования температуры горячей воды
- [3] Светодиод "Приготовление горячей воды"
- [4] Дисплей индикации состояния
- [5] Ручка регулировки максимальной температуры котловой воды
- [6] Светодиод "Запрос тепла"
- [7] Панель с разъемом для установки пульта управления RC35/RC300 (под крышкой)
- [8] Светодиод "Горелка" (вкл./выкл.)
- [9] Гнездо для штекера диагностики
- [10] Кнопка "Индикация состояния"
- [11] Кнопка "Тест дымовых газов"
- [12] Кнопка "Reset" (кнопка сброса - подавления помех)

Главный регулятор Logamatic BC10 (→рис. 2).

Главный регулятор Logamatic BC10 осуществляет основное управление отопительной системой. Для этого у него имеются следующие функции:

- включение/выключение отопительной системы
- задание температуры воды для ГВС и максимальной температуры котловой воды в режиме отопления
- Индикация состояния

Обзор элементов управления Logamatic BC10 представлен на рис. 2.

На пульте управления (RC35/RC300*) имеется много других функций для комфортного регулирования отопительной системы.

* поставляется отдельно

2.6 Комплект поставки

Logano plus GB402 поставляется в комплекте с главным регулятором Logamatic BC10 и системой управления MC10, всего 3 упаковочные единицы.

- ▶ При получении груза проверьте целостность упаковки.
- ▶ Проверьте комплектность поставки.
- ▶ При утилизации упаковки соблюдайте экологические нормы.

Упаковочная единица	Узел	Упаковка
1 (отопительный котёл)	Отопительный котёл в сборе (без облицовки)	1 упаковка в плёнку, на поддоне
	Сифон	1 упаковка в плёнку
	Опорные болты	1 упаковка в плёнку
	Соединительный участок дымовой трубы	1 коробка
	Наклейка переход на другой вид газа	1 упаковка в плёнку
	Техническая документация	1 упаковка в плёнку
2 (отдельно)	Облицовка	1 коробка
3 (отдельно)	Система управления MC10 (вместе с BC10)	1 коробка

Таб. 2 Комплект поставки

Дополнительное устройство

Для отопительного котла можно приобрести различное дополнительное оборудование. Точные сведения о дополнительном оборудовании приведены в каталоге.

В филиалах можно приобрести:

- предохранительный клапан или группу безопасности
- систему отвода дымовых газов
- систему подачи воздуха
- пульт управления, например, RC35
- шумоглушитель
- переходники для приточного воздуха (дополнительное оборудование при заборе наружного воздуха)

2.7 Размеры и технические характеристики

2.7.1 Размеры Logano plus GB402

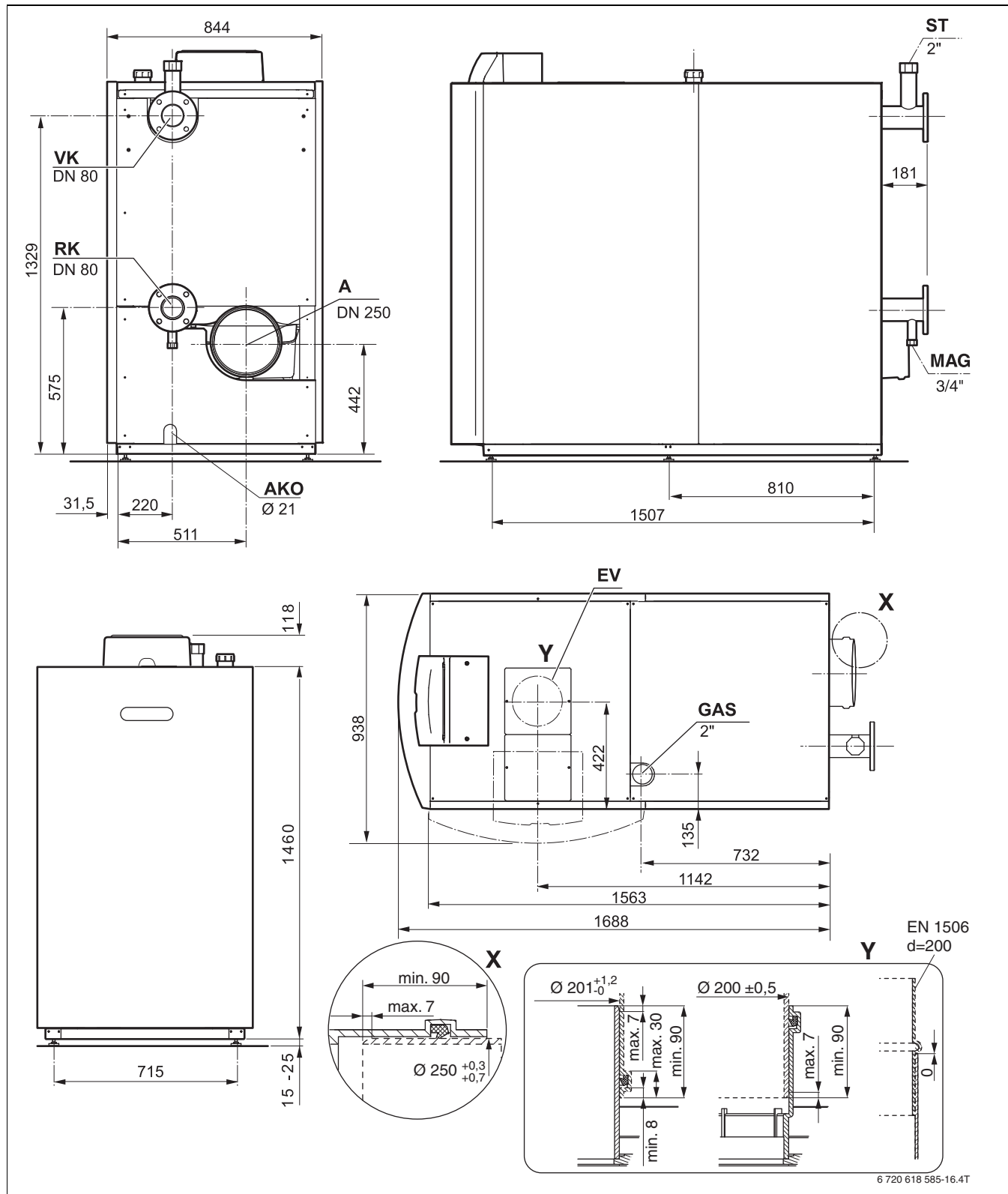


Рис. 3 Размеры и подключения Logano plus GB402 (размеры в мм)

- | | | | |
|-----|---|-----|---|
| A | Выход дымовых газов | MAG | Штуцер подключения мембранного расширительного бака для защиты отдельного котла |
| AKO | Выход конденсата | RK | Обратная линия котла |
| EV | Вход трубы подачи воздуха для горения (только при заборе наружного воздуха, соответствующие подключения можно приобрести как дополнительное оборудование) | ST | Подключение предохранительного клапана или группы безопасности |
| GAS | Подключение газа | VK | Подающая линия котла |

2.7.2 Технические данные

	Единицы измерения	Типоразмер котла (мощность - количество секций)					
		GB402-320 - 5	GB402-395 - 6	GB402-470 - 7	GB402-545 - 8	GB402-620 - 9	
Номинальная тепловая нагрузка [Qn (Hi)] ¹⁾	кВт	61,0 – 304,8	75,2 – 376,2	89,5 – 447,6	103,8 – 519,0	118,0 – 590,0	
Номинальная теплопроизводительность [Pn 80/60] ¹⁾ при температуре подающей/обратной линии 80/60 °С	кВт	58,9 – 297,2	72,6 – 367,4	85,2 – 435,8	100,7 – 507,0	114,9 – 578,2	
Номинальная теплопроизводительность [Pn 50/30] ¹⁾ Температура подающей/обратной линии 50/30 °С	кВт	66,7 – 320,0	80,5 – 395,0	95,6 – 468,2	113,0 – 545,0	127,6 – 621,4	
КПД котла при максимальной мощности и температуре подающей/обратной линии 80/60 °С	%	97,5	97,6	97,3	97,7	98,0	
КПД котла при максимальной мощности и температуре подающей/обратной линии 50/30 °С	%	105,1	105,0	104,6	105,0	105,3	
Стандартизированный коэффициент использования для отопительной кривой 75/60 °С	%	106,0	106,3	106,6	106,3	106,4	
Стандартизированный коэффициент использования для отопительной кривой 40/30 °С	%	109,6	109,4	109,7	109,3	110,4	
Потери тепла в режиме эксплуатационной готовности при избыточной температуре 30/50 К	%	0,20/0,33	0,16/0,27	0,14/0,23	0,12/0,20	0,11/0,17	
Греющий контур							
Объём воды в котле [V] ¹⁾	л	47,3	53,3	59,3	65,3	75,3	
Потери давления в греющем контуре при Δt=20 К	мбар	99	105	95	108	113	
Максимальная температура подающей линии отопления/горячего водоснабжения	°С	30 – 85					
Значение срабатывания предохранительного ограничителя температуры [T _{max}] ¹⁾	°С	100					
Максимально допустимое рабочее давление [PMS] ¹⁾	бар	6					
Максимальная разница между температурами обратной и подающей линий	полная нагрузка	К	30	30	30	30	30
	частичная нагрузка	К	40	40	40	40	40
Максимально допустимый объёмный расход через котёл ²⁾	л/ч	34400	42463	50525	58588	66650	
Подключение труб							
Газ	дюйм	2					
Вода отопительного контура	Ду/мм	80					
Конденсат	дюйм	¾ "					
Характеристики дымовых газов							
Подключение отвода дымовых газов	мм	250					
Количество конденсата для природного газа G20, 40/30 °С	л/ч	30,8	39,2	46,2	55,9	64,7	
Весовой поток дымовых газов	полная нагрузка	г/с	142,4	174,5	207,1	240,6	271,9
	частичная нагрузка	г/с	28,7	36,8	40,6	48,0	53,2
Температура дымовых газов 50/30 °С	полная нагрузка	°С	45	44	44	43	44
	частичная нагрузка	°С	30				
Температура дымовых газов 80/60 °С	полная нагрузка	°С	65				
	частичная нагрузка	°С	57	58	58	58	58
Содержание CO ₂ , природный газ	полная нагрузка	%	9,1				

Таб. 3 Технические данные

		Типоразмер котла (мощность - количество секций)					
		Единицы измерения	GB402-320 - 5	GB402-395 - 6	GB402-470 - 7	GB402-545 - 8	GB402-620 - 9
	частичная нагрузка	%	9,3				
Стандартный коэффициент эмиссии CO		мг/кВтч	20				
Стандартный коэффициент эмиссии NO _x		мг/кВтч	40				
Остаточный напор вентилятора (система отвода дымовых газов и подачи воздуха для горения)		Па	100				
Система отвода дымовых газов							
Применяемый класс температуры Система отвода дымовых газов по EN 1443			мин. T120	мин. T120	мин. T120	мин. T120	мин. T120
Применяемый класс давления Дымоход по EN 1443			H1, P1	H1, P1	H1, P1	H1, P1	H1, P1
Применяемый класс давления Соединительный участок по EN 1443			H1, P1 с дополнительной механической устойчивостью к скачкам давления до 5000 Па				
Применяемый класс конденсатной стойкости системы отвода дымовых газов по EN 1443			Вт	Вт	Вт	Вт	Вт
Применяемый класс коррозионной стойкости Система отвода дымовых газов по EN 1443			Минимум 2	Минимум 2	Минимум 2	Минимум 2	Минимум 2
Применяемый класс стойкости к возгоранию сажи Система отвода дымовых газов по EN 1443			G, O	G, O	G, O	G, O	G, O
Наибольший разрешённый обратный поток дымовых газов при ветровых условиях		%	10	10	10	10	10
Наибольшая разрешённая температура воздуха для горения		°C	35	35	35	35	35
Исполнение (по нормам DVGW)			Работа с забором воздуха из помещения: V ₂₃ , V _{23P} Работа с забором наружного воздуха для горения: C ₁₃ , C ₃₃ , C ₄₃ , C ₅₃ , C ₆₃ , C ₈₃ , C ₉₃				
Исполнение (Бельгия и Нидерланды)			Работа с забором воздуха из помещения: V ₂₃ , (V _{23P} только для Бельгии) Работа с забором наружного воздуха для горения: C ₁₃ , C ₃₃ , C ₄₃ , C ₅₃ , (C ₆₃ только для Нидерландов), C ₈₃ , C ₉₃				
Электрические характеристики							
Степень защиты электрической оболочки		-	IPX0D				
Питающее напряжение/частота		В/Гц	230/50				
Электрическая потребляемая мощность [P(e)] ¹⁾	полная нагрузка	Вт	418	449	487	588	734
	частичная нагрузка	Вт	39	45	42	45	49
Защита от электрического удара			Степень защиты 1				
Максимально допустимый предохранитель электрооборудования		A	10				
Размеры и вес							
Габаритные размеры: ширина × глубина × высота		мм	781 x 1740 x 1542				
Вес без облицовки		кг	410	438	465	493	520

Таб. 3 Технические данные

- 1) Данные [xxx] соответствуют знакам и обозначениям в формулах, применяемых на заводской табличке.
- 2) Обеспечивается размерами системы и соответствует минимальной разнице между температурами подающей и обратной линий, равной 8 К.

Типоразмер котла	Природный газ E, H, Es (G20)	Природный газ L (DE)	Природный газ LL, L, Ei (G25)	Природный газ Lw (G27) (PL)	Природный газ S (G25.1) (HU)
	Индекс Воббе 14,9 кВтч/м ^{3 1)}	Индекс Воббе 12,8 кВтч/м ^{3 1)}	Индекс Воббе 12,2 кВтч/м ^{3 1)}	Индекс Воббе 11,4 кВтч/м ^{3 1)}	Индекс Воббе 11,5 кВтч/м ^{3 1)}
	Расход газа	Расход газа	Расход газа	Расход газа	Расход газа
	[м ³ /ч]	[м ³ /ч]	[м ³ /ч]	[м ³ /ч]	[м ³ /ч]
320-5	32,3	34,3	37,6	-	-
395-6	39,8	42,4	46,4	48,5	46,2
470-7	47,4	50,4	55,2	57,8	55,0
545-8	55,0	58,4	64,0	67,1	63,9
620-9	62,5	66,5	72,8	76,2	72,6

Таб. 4 Расход газа (при температуре газа 15 °С и давлении воздуха 1013 мбар)

1) Верхний индекс Воббе для 1013 мбар, 0 °С

Страна	Типоразмер котла	Номинальное давление газа [мбар]	Категория газа	Установленные при поставке вид газа, группа газа и стандартный проверочный газ	Настроен при поставке на номинальное давление газа [мбар] ¹⁾
DE	320-620	20	I _{2ELL}	2E, G20	20
AT, BY, CH, CZ, DK, EE, ES, GB, HR, IE, IT, LT, LV, PT, RO, RS, RU, SI, SK, TR, UA	320-620	20	I _{2H}	2H, G20	20
FR	320-620	20/25	I _{2ESi} ²⁾	2Es ²⁾ , G20	20
BE	320-620	20/25	I _{2E(R)}	2Es ²⁾ , G20	20
FR	320-620	20/25	I _{2ESi} ²⁾	2Ei ²⁾ , G25 ³⁾	25
LU	320-620	20	I _{2E}	2E, G20	20
NL	320-620	25	I _{2L}	2L, G25	25
PL	320	20	I _{2E}	2E, G20	20
PL	395-620	20	I _{2ELw}	2E, G20	20
HU	320	25	I _{2H}	2H, G20	25
HU	395-620	25	I _{2HS}	2H, G20	25
DE	320-620	20	I _{2ELL}	2LL, G25 ³⁾	20

Таб. 5 Категории газа в зависимости от страны использования и подаваемое давление

- 1) Минимальное и максимальное давление должно обеспечивать предприятие газоснабжения (в соответствии с национальными нормами для газовых сетей общего пользования).
- 2) Es и Ei - области газа группы E.
- 3) При снабжении газом группы LL для Германии и области Ei газа группы E для Франции настройка верхнего значения индекса Воббе для 0 °С, 1013 мбар составляет 12,8 кВтч/м³. Это в среднем соответствует стандартному снабжению в областях снабжения газом группы LL и находится на верхней границе области Ei газа группы E. Таким образом, следует избегать непреднамеренных перегрузок и облегчать пуск в эксплуатацию.



Если заменяется котёл в уже существующей системе:

- ▶ Согласуйте с газоснабжающей организацией номинальное давление газа в соответствии с таблицей 5 (Категории газа в зависимости от страны использования и подаваемое давление).

2.8 Параметры потребления энергии

Параметры потребления энергии приведены в инструкции по эксплуатации для потребителей.

3 Инструкции

По конструкции и эксплуатационным характеристикам котёл соответствует следующим нормам:

- EN 15417, EN 15420
- EN 13836
- Директива по газовому оборудованию 2009/142/EG
- Директива по КПД 92/42/EWG
- Директива по электромагнитной совместимости 2004/108/EG
- Директива на низковольтное оборудование 2006/95/EG

3.1 Нормы, инструкции и правила



При монтаже и эксплуатации отопительной системы соблюдайте нормы и правила той страны, где она эксплуатируется!
Учитывайте информацию, указанную на заводской табличке котла.

3.2 Указания по монтажу и эксплуатации

При монтаже и эксплуатации отопительной установки соблюдайте следующее:

- местные строительные нормы и правила по условиям установки оборудования,
- местные строительные нормы и правила по обеспечению приточно-вытяжной вентиляции, а также подключению к дымовой трубе,
- правила подключения к электросети,
- технические правила газоснабжающей организации по подключению горелки к местной газовой сети.
- инструкции и правила оснащения приборами безопасности отопительной установки, в которой теплоносителем является вода.

Для **Швейцарии** дополнительно действует:

Котлы прошли проверку на соответствие требованиям Постановления об охране воздуха от загрязнений (LRV, приложение 4), а также инструкции по пожарной безопасности VKF и имеют допуск SVGW. При монтаже необходимо выполнять действующие нормы по сооружению и эксплуатации установок, сжигающих газ G3 d/f, положения для газопроводного оборудования SVGW G1, а также кантональные инструкции по противопожарной безопасности.

В **Австрии** при монтаже необходимо выполнять директивы G 1 (ÖVGW TR-Gas), а также региональные строительные нормы. Выполняются требования защитных мероприятий, касающиеся малых топочных устройств (эмиссии), и экономии энергии (КПД) согласно Art. 15a B-VG, а также их реализация в законах (постановлениях).

Для **Бельгии** учитывайте следующее:

- Требования Belgian Royal Decree от 17.07.2009 (максимальное содержание CO при 100% нагрузке на горелку = 110 мг/кВтч и NOx < 70 мг/кВтч; см. Декларацию соответствия).
- NBN D 51-003 – Внутренние трубопроводы природного газа и размещение потребляющего оборудования - Общие положения
- NBN B 61-001 - Отопительные системы и дымовые трубы. Отопительные котлы номинальной мощности 70 кВт и более - Требования к помещениям для установки оборудования, подача воздуха и отвод дымовых газов.

3.3 Обязательное согласование

- ▶ Необходимо известить уполномоченную специализированную организацию по газоснабжению о монтаже газового котла и провести с ней согласование этих работ.

- ▶ Обязательным является региональное согласование системы отвода дымовых газов и слива конденсата в общественную канализационную сеть.
- ▶ Перед началом монтажных работ необходимо проинформировать об этом уполномоченные организации, осуществляющие надзор за дымовыми трубами и очистными канализационными сооружениями.

3.4 Помещение для установки котла



УВЕДОМЛЕНИЕ: возможно повреждение оборудования при отрицательных температурах!

- ▶ Отопительная установка должна находиться в помещении, защищённом от холода.



ОПАСНО: возможно возгорание из-за наличия легковоспламеняющихся материалов или жидкостей!

- ▶ Запрещается хранить легковоспламеняющиеся материалы или жидкости в непосредственной близости от отопительного котла.



УВЕДОМЛЕНИЕ: возможно повреждение котла в результате загрязнения воздуха для горения или загрязнения воздуха в помещении, где установлен котёл.

- ▶ Котёл нельзя эксплуатировать в запылённой или химически агрессивной атмосфере. Такая атмосфера образуется в покрасочных мастерских, парикмахерских салонах, сельскохозяйственных предприятиях (удобрения) и др.
- ▶ Запрещается эксплуатировать котёл в местах, где производятся работы с трихлорэтаном или галогеноводородом, а также с другими агрессивными химическими веществами, и там где хранятся такие вещества. Эти вещества содержатся в аэрозолях, некоторых клеях, растворителях, чистящих средствах и лаках. В этих случаях следует выбрать режим эксплуатации, не зависящий от воздуха в помещении, с отдельным герметичным запираемым местом установки, оборудованным подачей свежего воздуха.

3.5 Качество воды в системе отопления

Абсолютно чистой воды для передачи тепла не существует, поэтому нужно всегда следить за качеством воды. Низкое качество воды ведёт к повреждениям в отопительных системах из-за образования накипи и коррозии.



Качество воды является существенным фактором повышения эффективности, функциональной надёжности, срока службы и работоспособности отопительной системы.

- ▶ Выполняйте требования прилагаемого "Рабочего журнала качества воды".
- ▶ Гарантийные обязательства на котлы действуют при условии выполнения требований к качеству воды и ведения рабочего журнала.

3.6 Качество трубопроводов

При использовании в отопительной системе пластмассовых труб, например, для обогрева полов, эти трубопроводы согласно DIN 4726/4729 не должны пропускать кислород. Если трубы не соответствуют этим нормам, то нужно выполнить разделение системы теплообменником.



УВЕДОМЛЕНИЕ: возможны повреждения котла из-за коррозии!

- ▶ Котёл нельзя устанавливать в гравитационной или открытой отопительных системах.

3.7 Защита от замерзания



УВЕДОМЛЕНИЕ: возможно повреждение оборудования от замерзания!

- ▶ Если при работе с забором воздуха для горения из помещения (например, отопительные приборы в гараже) трубопроводы могут замёрзнуть, то установите время выбега насоса на 24 часа.

3.8 Подключение подачи воздуха для горения и отвода дымовых газов

Здесь должны быть предусмотрены проёмы необходимого сечения в наружной стене для притока наружного воздуха.

Для работы с **забором воздуха для горения из помещения:**

- ▶ Отверстия для приточного воздуха должны соответствовать таб. 6.¹⁾

Газовый конденсационный котёл	Сечение отверстия [см ²]
GB402-320-5	> 690
GB402-395-6	> 850
GB402-470-7	> 990
GB402-545-8	> 1150
GB402-620-9	> 1290

Таб. 6 Площадь отверстий для поступления воздуха на горение

Для работы с **забором наружного воздуха для горения:**

В помещении должно быть предусмотрено для вентиляции отверстие наружу площадью минимум 150 см² или два отверстия площадью минимум 2 × 75 см² или проложены воздуховоды с эквивалентным аэродинамическим сечением для притока наружного воздуха.¹⁾

- ▶ Не загромождайте эти отверстия никакими предметами.
- ▶ Отверстия для притока воздуха должны быть всегда свободными.
- ▶ Размеры воздуховода приточного воздуха рассчитываются по действующим правилам.

Котёл должен работать с системой отвода дымовых газов.

- ▶ Соблюдайте национальные и местные нормы и правила.
- ▶ Выполняйте требования прилагаемой документации "Рекомендации по отводу дымовых газов".



Дальнейшую информацию о подключении подачи воздуха для горения и отвода дымовых газов см. в главе 6 на стр. 16.

3.9 Качество воздуха для горения

- ▶ Воздух для горения не должен содержать агрессивные вещества (например, галогенсодержащие углеводороды, соединения хлора или фтора).

Это позволит предотвратить коррозию.

3.10 Действие предписаний

Изменённые предписания или дополнения действительны также на момент монтажа и подлежат выполнению.

4 Транспортировка котла



ВНИМАНИЕ: опасность получения травм при переносе тяжелых грузов!

- ▶ Транспортируйте котёл только краном, вилочным погрузчиком или на транспортных роликах.



ОПАСНО: угроза жизни от упавшего груза!

Опрокинувшийся груз может стать причиной травм, опасных для жизни.

- ▶ Транспортируйте котёл только краном, вилочным погрузчиком или на транспортных роликах.
- ▶ Поручайте транспортировку оборудования (вилочным погрузчиком и др.) или его подъём краном только специалистам.
- ▶ Соблюдайте правила техники безопасности при подъёме тяжёлых грузов краном.
- ▶ Используйте средства индивидуальной защиты (защитные ботинки, рукавицы и др.).
- ▶ Закрепляйте груз транспортным ремнём от соскальзывания.



УВЕДОМЛЕНИЕ: возможно повреждение котла из-за ударов!

В комплект поставки отопительного котла входят узлы, чувствительные к ударам.

- ▶ При транспортировке оберегайте котёл от ударов.
- ▶ Соблюдайте транспортные обозначения на упаковке.

Котёл можно перемещать до места установки краном, погрузчиком или тележкой с грузоподъёмным приспособлением. Для защиты от загрязнений перемещайте котёл к месту установки, по возможности, не снимая с него транспортную упаковку.

1) Кроме того, следует соблюдать национальные нормы и правила.

4.1 Транспортировка котла краном

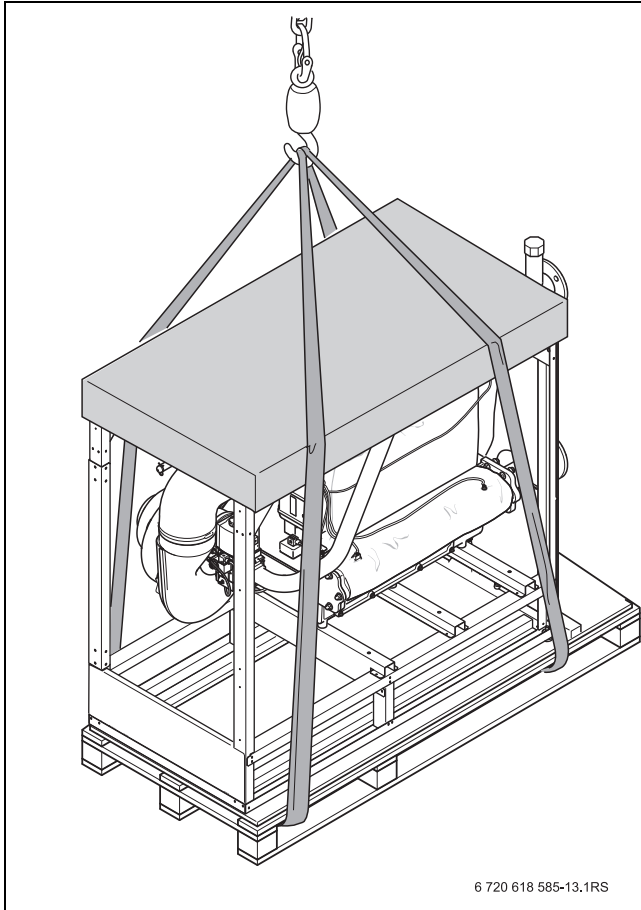


УВЕДОМЛЕНИЕ: возможно повреждение котла стропами!

При подъёме краном котла без картонной коробки рама котла деформируется.

- ▶ Не снимайте с котла во время транспортировки картонную коробку с внутренней деревянной обшивкой.

- ▶ Пропустите стропы (петли) под поддоном.

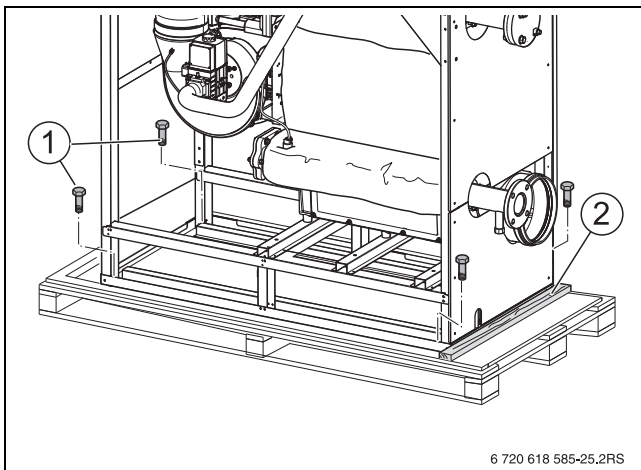


6 720 618 585-13.1RS

Рис. 4 Подъём краном котла на поддоне

4.1.1 Снятие котла с поддона

- ▶ Отверните 4 крепёжных винта [1].



6 720 618 585-25.2RS

Рис. 5 Отсоединение котла от поддона

- [1] Крепёжные винты
- [2] Фиксирующая планка



УВЕДОМЛЕНИЕ: возможно повреждение котла из-за ударов!

При боковом смещении котла на поддоне возможно его опрокидывание.

- ▶ Сдвигайте котёл с поддона со стороны горелки или со стороны выхода дымовых газов. При сдвигании со стороны патрубка дымовых газов удалите фиксирующую планку [2].
- ▶ Не допускайте жёстких ударов котла.

4.2 Перемещение котла перекачиванием на трубах

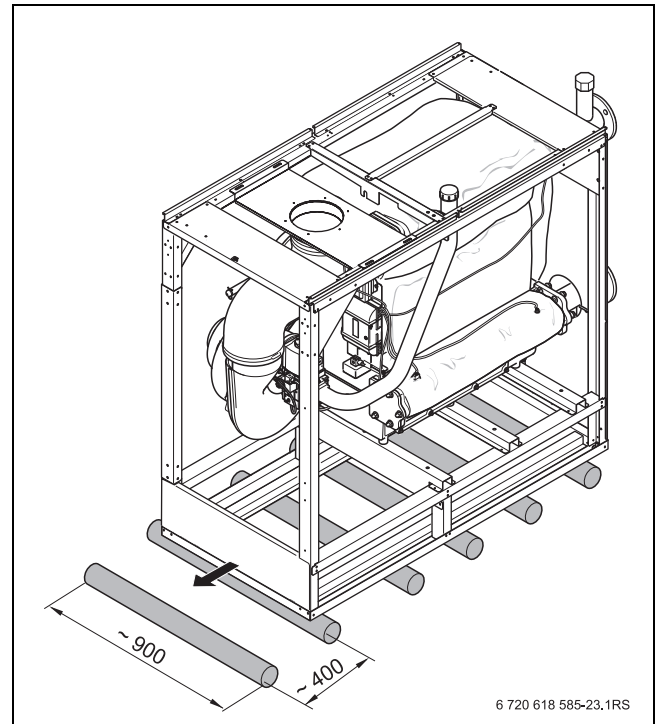
Если путь до места установки ровный, то котёл можно перекачивать на трубах. Для этого потребуется минимум 5 труб длиной примерно 900 мм (диаметр R 1 1/4").

- ▶ Уложите трубы на полу на расстоянии 400 мм друг от друга.
- ▶ Поставьте котёл на трубы и осторожно передвигайте его до места установки.



Можно использовать обычные, имеющиеся в продаже транспортные ролики.

- ▶ При этом следите, чтобы груз распределялся на несущие конструкции равномерно, чтобы не повредить лист основания.



6 720 618 585-23.1RS

Рис. 6 Перемещение котла перекачиванием на трубах (размеры в мм)



Укройте котёл, чтобы защитить его от загрязнений, если он не сразу вводится в эксплуатацию.



Упаковочные материалы следует утилизировать в соответствии с экологическими нормами.

5 Монтаж отопительного котла

5.1 Требования к помещению установки оборудования



УВЕДОМЛЕНИЕ: возможно повреждение оборудования при отрицательных температурах!

- ▶ Отопительная установка должна находиться в помещении, защищённом от холода.



ОПАСНО: опасность от взрывоопасных и легко воспламеняющихся материалов!

- ▶ Легко воспламеняемые материалы (бумагу, шторы, одежду, растворители, краски и др.) нельзя хранить или использовать вблизи котла.



УВЕДОМЛЕНИЕ: возможно повреждение котла из-за загрязнённого воздуха для горения!

- ▶ Не пользуйтесь чистящими средствами и другими веществами, содержащими хлор и галогенуглеводороды (аэрозоли, растворители, очистители, краски, клей и др.).
- ▶ Такие материалы запрещается хранить и использовать в помещении котельной.
- ▶ Не допускайте сильного загрязнения строительной пылью.



УВЕДОМЛЕНИЕ: возможно повреждение отопительной системы из-за замерзания! Недопустимо высокие температуры окружающего воздуха могут стать причиной нарушений в работе отопительной установки.

- ▶ Температура окружающей среды должна находиться в пределах от 0 °С до 35 °С.

Снижение шума

- ▶ При установке котла в местах с повышенными требованиями к уровню шума, например, в жилых домах, используйте предлагаемое изготовителем оборудование для снижения шума: шумоглушители, компенсаторы и др.

5.2 Расстояния от стен

При выборе места установки оборудования нужно учитывать расстояния, которые следует оставить для дымохода и подключения труб (→ рис. 7 и глава 6 Подключение системы отвода дымовых газов и водопроводная и газопроводная обвязка, стр. 16)!



Для соблюдения требуемых расстояний от стен учитывайте также установку других компонентов, например, бака-водонагревателя, трубных соединений, других узлов системы отвода дымовых газов и т.д.

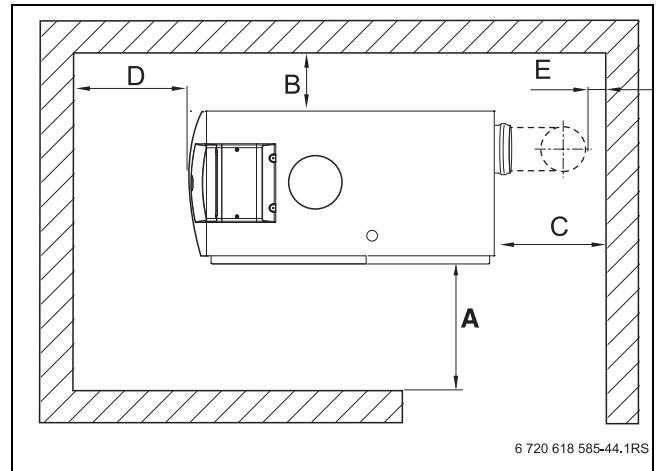


Рис. 7 Расстояния от стен в помещении установки оборудования

Размер	Расстояние от стены [мм]	
	минимальное	рекомендуемое
A	700	1000
B	150	400
C ¹⁾	-	-
D	700	1000
E ¹⁾	150	400

Таб. 7 Рекомендуемые и минимальные расстояния от стен. Выдерживайте минимальное расстояние E.

1) Это расстояние зависит от установленной системы отвода дымовых газов.

5.3 Выравнивание котла

Котёл нужно выровнять по горизонтали, чтобы в нём не скапливался воздух, и мог беспрепятственно вытекать конденсат.



УВЕДОМЛЕНИЕ: возможно повреждение котла из-за недостаточной несущей способности пола или неподходящего основания!

- ▶ Пол должен обладать достаточной несущей способностью.

- ▶ Установите котёл на то место, где он будет работать.
- ▶ Поворачивая опорные болты, выставите котёл горизонтально по уровню.

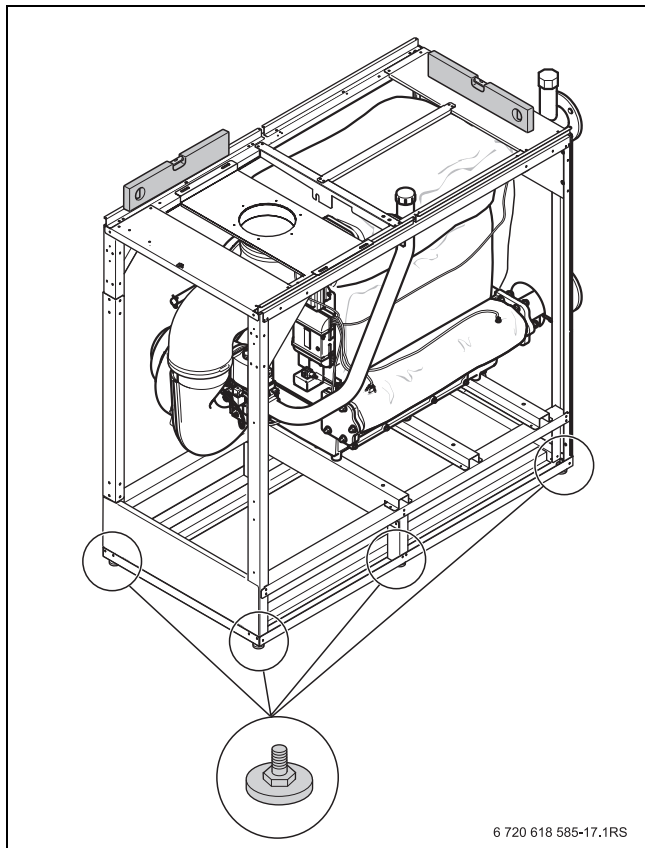


Рис. 8 Выравнивание котла

6 Монтаж

6.1 Подсоединение к системе отвода дымовых газов

При монтаже системы отвода дымовых газов соблюдайте действующие национальные нормы и правила.



Эта инструкция касается только отопительных установок с одним котлом. Расчёт и монтаж системы отвода дымовых газов и подачи воздуха для горения для установок с несколькими котлами должны выполнять квалифицированные специалисты. Эти расчёты необходимо согласовать с фирмой-производителем систем отвода дымовых газов. Система отвода дымовых газов должна препятствовать обратному потоку через неработающие котлы.



ОПАСНО: опасно для жизни из-за утечки дымовых газов в котельную!

- ▶ В месте подсоединения дымовой трубы должно быть правильно установлено неповреждённое уплотнение.

Для отвода дымовых газов в разных странах действуют свои специфические требования.



УВЕДОМЛЕНИЕ: возможно повреждение установки из-за неправильного отведения конденсата!

- ▶ Конденсат, образующийся в дымовых трубах, нужно отводить через слив на соединительном участке дымовой трубы непосредственно в сифон в котле (→ глава 6.2, стр. 17). В комплект поставки входят соединительный участок дымовой трубы, конденсатоотводчик и шланг для конденсата.
- ▶ Используйте входящий в комплект поставки соединительный участок дымовой трубы.

- ▶ Вставьте соединительный участок дымовой трубы [2] в патрубок [1] на котле.



При подсоединении соединительного участка к патрубку котла ванны используйте смазку Centrocerin (входит в комплект поставки).

- ▶ Подсоедините шланг [3] к конденсатоотводчику соединительного участка.

- ▶ Проведите шланг через отверстие в нижней задней стенке.

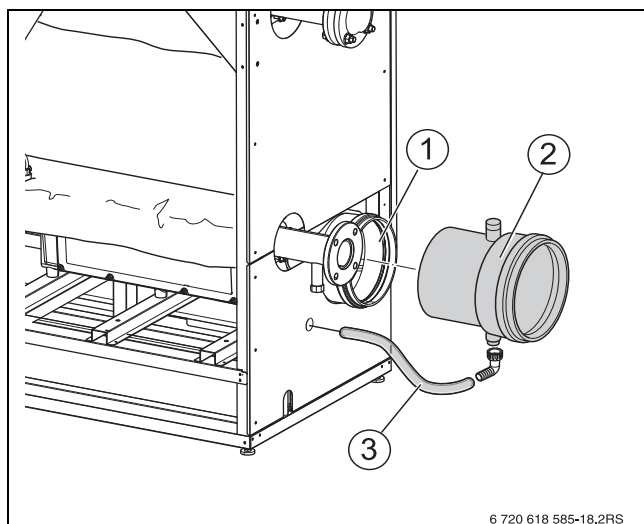


Рис. 9 Подключение соединительного участка дымовой трубы

- [1] Патрубок подсоединения к дымовой трубе
- [2] Соединительный участок дымовой трубы с конденсатоотводчиком
- [3] Шланг для слива конденсата

- ▶ Выполните подключение к дымовой трубе.

Выполните систему отвода дымовых газов по классу давления (EN 1443) Н1 или (EN 1443) Р1 с дополнительной механической устойчивостью к скачкам давления до 5000 Па.

Класс	Величина утечки $l^*s^{-1}m^{-2}$	Номинальное давление [Па]	Режим работы
Р1	0,006	200	Давление/ разрежение ¹⁾²⁾
Н1	0,006	5000	Давление/ разрежение ³⁾

Таб. 8 Классы давления системы отвода дымовых газов

- 1) Давление до 200 Па
- 2) Применение только с дополнительной механической устойчивостью к скачкам давления до 5000 Па в соединительном участке
- 3) Давление до 5000 Па

При подсоединении к дымовой трубе:

- Пользуйтесь инструкциями по эксплуатации частей системы отвода дымовых газов.
- Соблюдайте инструкции, действующие в стране, где эксплуатируется оборудование.
- Сечение труб отвода дымовых газов должно быть рассчитано в соответствии с действующими нормами.
- Выбирайте для отвода дымовых газов кратчайший путь и прокладывайте трубы с уклоном к котлу.
- Надёжно крепите дымоход через необходимые интервалы.
- Выполняйте соединения без напряжений и не нагружайте патрубок подключения соединительного участка дымовой трубы.
- **При проектировании и монтаже системы отвода дымовых газов обеспечьте благоприятные условия потока дымовых газов.**

i Ветрозащитные устройства системы подачи воздуха для горения и выход дымовых газов не должны располагаться на расположенных друг против друга стенах здания.



Котёл нельзя подключать к системе отвода дымовых газов вместе с двигателями внутреннего сгорания (например, с блочными теплоэлектростанциями).



УВЕДОМЛЕНИЕ: Возможно повреждение уплотнений незащищенными от заусенцев вставными концами труб!

- ▶ Убедитесь, что концы труб зачищены. При необходимости сделайте фаску в соответствии с документацией изготовителя.



При подсоединении системы отвода дымовых газов к соединительному участку дымовой трубы используйте смазку Centrocerin (входит в комплект поставки).



ОПАСНО: опасно для жизни из-за отравления выходящими дымовыми газами!

- ▶ Проверьте герметичность соединений по всей системе отвода дымовых газов.

6.2 Монтаж шланга для слива конденсата



Рекомендации по отводу конденсата.

- ▶ Отвод образующегося в котле и дымовом тракте конденсата должен производиться по определённым правилам (прокладывайте горизонтальный участок с уклоном к котлу).
- ▶ Конденсат, образующийся в дымовых трубах, нужно отводить через слив на соединительном участке дымовой трубы непосредственно в сифон в котле. В комплект поставки входят соединительный участок дымовой трубы, конденсатоотводчик и шланг.
- ▶ Сброс конденсата в городскую канализационную сеть должен осуществляться в соответствии с национальными нормами и правилами.
- ▶ Выполняйте региональные требования.



ОПАСНО: Угроза для жизни из-за отравления!

Выходящие дымовые газы при незаполненном водой сифоне или в неплотных соединениях опасны для жизни.

- ▶ Заполните сифон водой.

- ▶ Выньте пробку из заливного отверстия сифона и налейте в него примерно 2 литра воды.
- ▶ Установите угловой наконечник [4] с уплотнением в заливное отверстие.
- ▶ Наденьте шланг отвода конденсата из системы отвода дымовых газов [3] на угловой наконечник и закрепите его хомутом.
- ▶ Смонтируйте сифон на сливе конденсатной ванны [2].



По дополнительному заказу можно приобрести устройство нейтрализации, которое устанавливается под обшивкой котла.

- ▶ Установите устройство нейтрализации (дополнительное оборудование) в соответствии с инструкцией по монтажу внутри котла или в другом месте.
- ▶ Подсоедините шланг отвода конденсата сифона с уклоном к устройству нейтрализации.



Если устройство расположено вне котла, то шланг можно провести через отверстие в задней стенке.

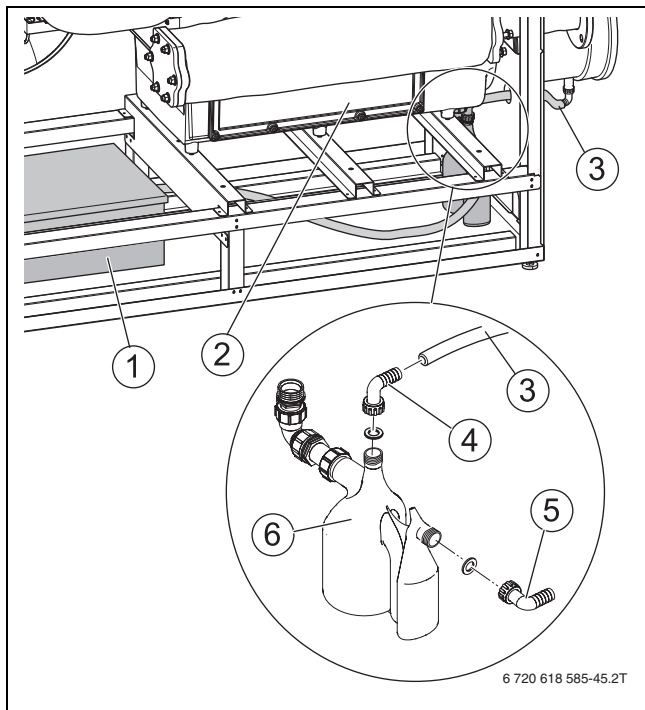


Рис. 10 Монтаж шланга для слива конденсата

- [1] Устройство нейтрализации (дополнительное оборудование)
 - [2] Ванна для конденсата
 - [3] Подключение шланга отвода конденсата к соединительному участку дымовой трубы
 - [4] Угловой наконечник в заливном отверстии сифона
 - [5] Отвод конденсата из сифона к устройству нейтрализации или в канализацию
 - [6] Сифон
- ▶ Подключение к канализационной системе выполняйте согласно инструкции по монтажу устройства нейтрализации и в соответствии с местными правилами.

6.3 Установка верхней крышки котла

- ▶ Закрепите переднюю крышку котла [1] к раме 4 винтами.
- ▶ Закрепите заднюю крышку котла [2] к раме 4 винтами.

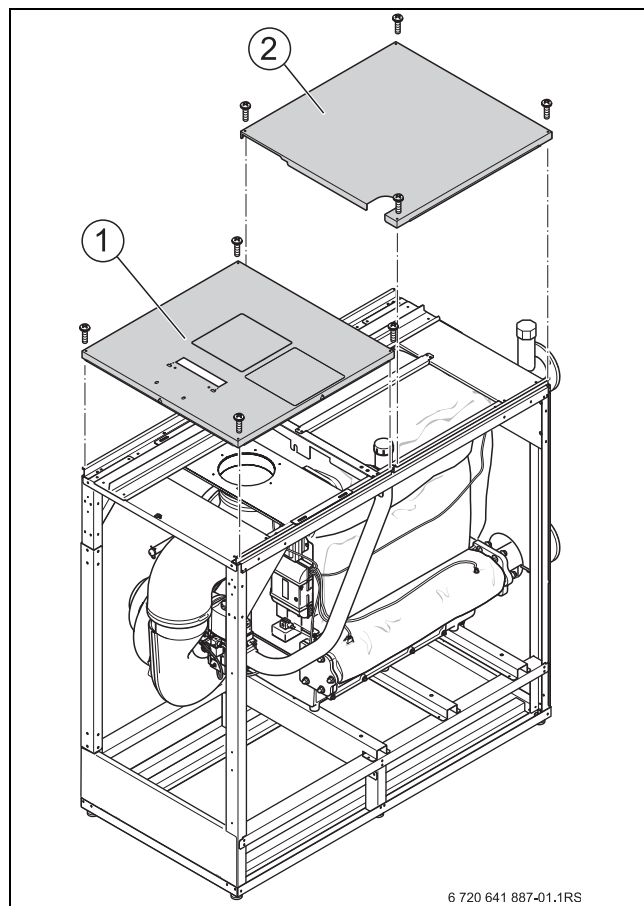


Рис. 11 Передняя и задняя крышки котла

- [1] Передняя крышка котла
- [2] Задняя крышка котла

6.4 Организация поступления наружного приточного воздуха для горения

Воздух для горения топлива подаётся к котлу через проход в наружной стене, по шахте или по отдельной трубе в шахте. Размеры воздуховода приточного воздуха рассчитываются по действующим нормам.



Для работы с забором наружного воздуха для горения можно по дополнительному заказу приобрести переходник.



В зависимости от расположения воздухозаборного отверстия на наружной стене здания мы рекомендуем установку шумоглушителя в приточный воздуховод.



Для защиты от образования конденсата внутри и снаружи приточного воздуховода его нужно утеплить.

- ▶ Демонтируйте щиток [2] с передней крышки котла.
- ▶ Демонтируйте переднюю [1] и заднюю [4] крышки котла.
- ▶ Установите переходник [3] с уплотнением (дополнительное оборудование).
- ▶ Смонтируйте переднюю и заднюю крышки котла (→ глава 6.3)

- ▶ Выполните подключение стандартной системы приточного воздуха к переходнику без напряжения и с уплотнениями.
- ▶ Пользуйтесь инструкциями по монтажу стандартной системы приточного воздуха.
- ▶ **Для каскада котлов выполните отдельный подвод воздуха для каждого котла.**
- ▶ Выполните подключение стандартной системы приточного воздуха к переходнику в соответствии с национальными требованиями.
- ▶ Утеплите систему подачи приточного воздуха, чтобы не допустить образования конденсата (внутри и снаружи).



УВЕДОМЛЕНИЕ: Возможно повреждение уплотнений незащищенными от заусенцев вставными концами труб!

- ▶ Убедитесь, что концы труб защищены. При необходимости сделайте фаску в соответствии с документацией изготовителя.



Ветрозащитные устройства системы подачи воздуха для горения и выход дымовых газов не должны располагаться на расположенных друг против друга стенах здания.

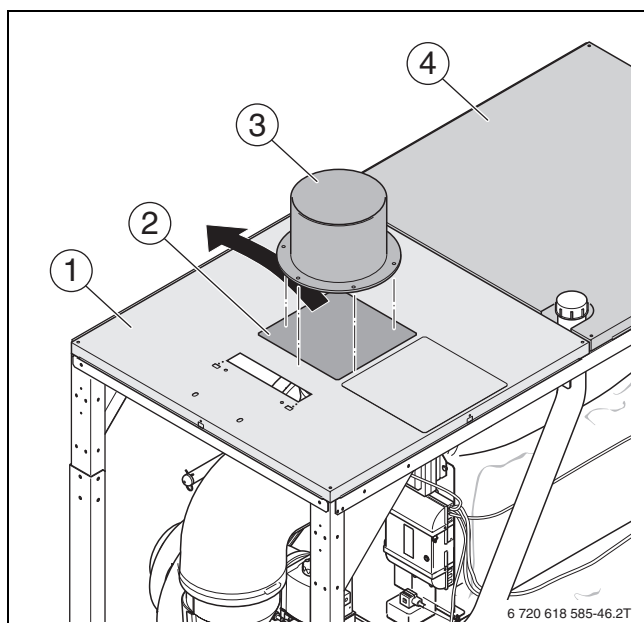


Рис. 12 Подключение канала наружного приточного воздуха (дополнительное оборудование)

- [1] Передняя крышка котла
- [2] Щиток
- [3] Переходник
- [4] Задняя крышка котла

6.5 Подключение отопительного контура



УВЕДОМЛЕНИЕ: возможно повреждение оборудования из-за неплотных соединений!

- ▶ Все трубы для подключения котла следует прокладывать без напряжений.
- ▶ При ослаблении резьбовых соединений нужно установить новое уплотнение.
- ▶ Затягивайте фланцы на подающей и обратной линиях отопления только после монтажа.
- ▶ Перед выполнением трубных соединений проверьте возможные повреждения уплотнений в местах подключений на котле.

Подающая линия котла (VK)	
Обратная линия котла (RK)	
DN80	Стандартный фланец PN6 по EN1092

Таб. 9 Диаметр труб водяного контура

6.5.1 Подключение подающей линии отопления

- ▶ Установите уплотнение между фланцем котла и контрфланцем на трубе подающей линии.
- ▶ Затяните фланцевое соединение четырьмя болтами с гайками и шайбами.

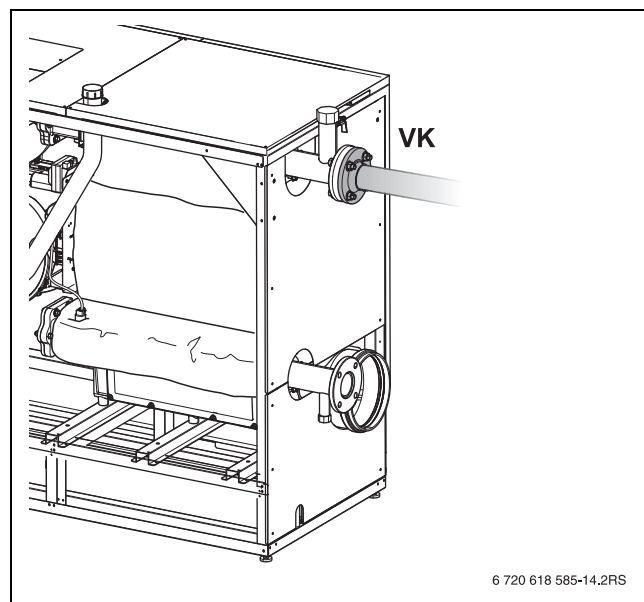


Рис. 13 Подключение подающей линии (VK)

6.5.2 Установка группы безопасности на подающую линию (выполняет заказчик)



УВЕДОМЛЕНИЕ: возможно повреждение оборудования из-за неправильного монтажа!

- ▶ Установите предохранительный клапан, автоматический воздухоотводчик или группу безопасности на штуцере подключения приборов безопасности на подающей линии.



В группу безопасности (дополнительное оборудование) входят автоматический воздухоотводчик и манометр. Она позволяет установить предохранительный клапан (дополнительное оборудование) и коллектор со штуцерами с ограничителем максимального давления.

Если это дополнительное оборудование не используется, то перед первым запорным органом на подающей линии нужно установить предохранительный клапан, манометр и автоматический воздухоотводчик.

- ▶ Пользуйтесь инструкциями по монтажу дополнительного оборудования.
- ▶ На резьбовой штуцер [1] подающей линии установите гребёнку [2] с уплотнением.
- ▶ Снимите переходник с резьбы колпачкового вентиля [3].
- ▶ Установите переходник с уплотнением на резьбовой штуцер коллектора [4] и соедините с колпачковым вентиляем на гребёнке.
- ▶ Выровняйте коллектор и установите ограничители максимального давления [5].

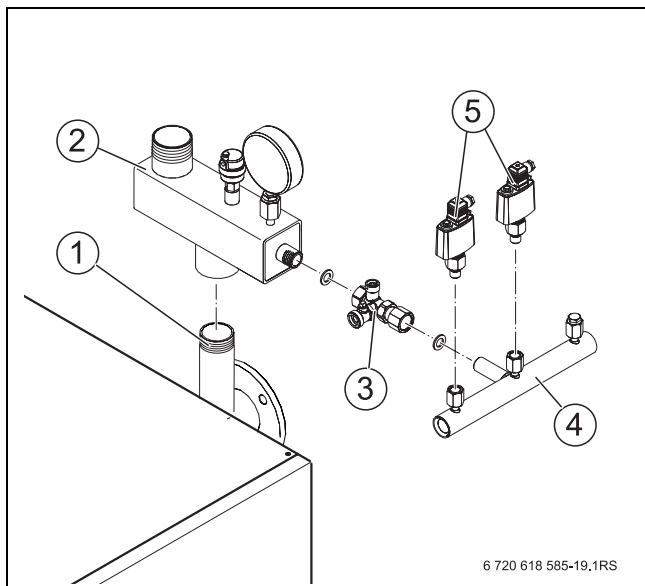


Рис. 14 Монтаж коллектора

- [1] Резьбовой штуцер подающей линии
- [2] Гребёнка
- [3] Колпачковый вентиль
- [4] Коллектор со штуцерами в комплекте с колпачковым вентилем $\frac{3}{4}$ дюйма
- [5] Ограничитель максимального давления



Для разных рабочих давлений требуются различные предохранительные клапаны.

- ▶ При рабочем давлении до 3 бар установите предохранительный клапан с уплотнением на резьбовой штуцер гребёнки.

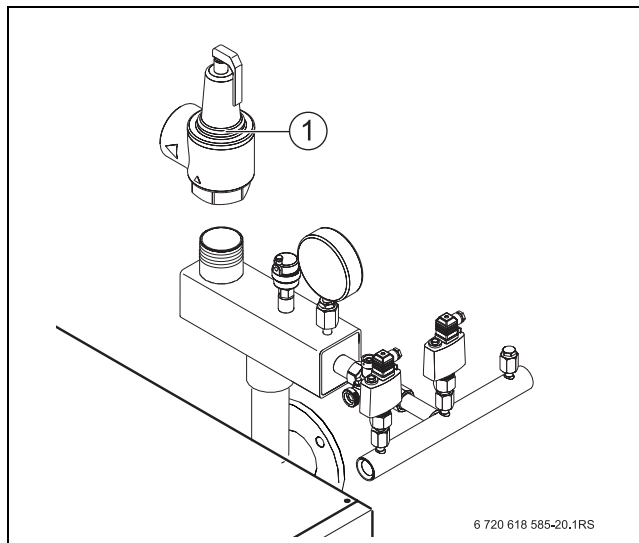


Рис. 15 Предохранительный клапан (до 3 бар)

- [1] Предохранительный клапан

- ▶ При рабочем давлении от 3 до 6 бар установите на резьбовой штуцер гребёнки муфту [4] и резьбовой фланец [3] с уплотнением. Подсоедините предохранительный клапан [1] с уплотнением [2] к резьбовому фланцу.
- ▶ Смонтируйте сбросную линию для этого предохранительного клапана.

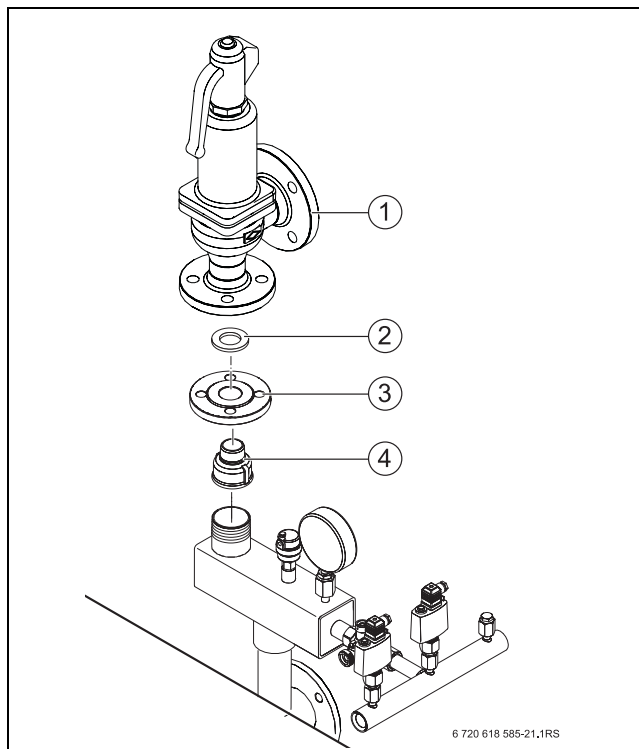


Рис. 16 Группа безопасности (3 - 6 бар)

- [1] Предохранительный клапан
- [2] Уплотнения
- [3] Резьбовой фланец
- [4] Муфта

6.5.3 Подключение обратной линии



Для очистки водяного контура от загрязнений мы рекомендуем установить в обратную линию грязеуловитель (дополнительное оборудование).

- ▶ Отверните резьбовой фланец с трубы обратной линии.
- ▶ Установите резьбовой фланец на трубу обратной линии (→ таб. 9, стр. 19).
- ▶ Установите уплотнение между фланцем на котле и фланцем на трубе обратной линии.
- ▶ Затяните фланцевое соединение четырьмя болтами с гайками и шайбами.

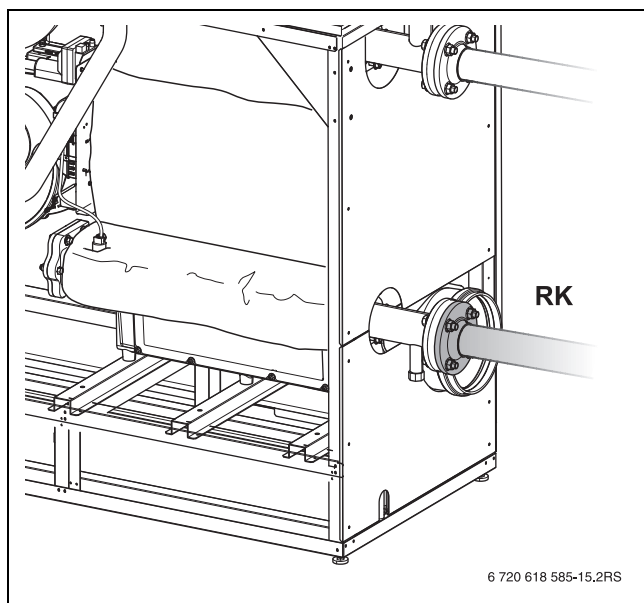


Рис. 17 Подключение обратной линии (RK)

Подключение мембранного расширительного бака

Для защиты отдельного котла к $\frac{3}{4}$ дюймовому патрубку обратной линии подключается мембранный расширительный бак по EN 12828.

- ▶ Для поддержания давления в системе бак устанавливается в обратную линию перед насосом.
- ▶ Пользуйтесь инструкциями по монтажу дополнительного оборудования.

Монтаж крана для заполнения и слива

- ▶ Покажите пользователям место установки крана заполнения и слива, чтобы они могли добавлять через него воду.
- ▶ Установите кран для заполнения и слива в обратную линию вне котла.
- ▶ Пользуйтесь инструкциями по монтажу дополнительного оборудования.

6.5.4 Монтаж бака-водонагревателя

Подключение бака-водонагревателя к подающей и обратной линии осуществляет заказчик. От системы управления MC10 + BC10 осуществляется регулирование отдельного загрузочного насоса бака-водонагревателя (→ см. инструкции MC10/BC10).

6.6 Заполнение отопительной системы и проверка герметичности (опрессовка)

Перед пуском в эксплуатацию проверьте герметичность отопительной системы для предотвращения утечек, которые могут возникнуть во время работы.

- ▶ Для полного удаления воздуха перед заполнением системы откройте все отопительные контуры и термостатические клапаны.



УВЕДОМЛЕНИЕ: возможно повреждение оборудования из-за известковых отложений!

- ▶ Поддерживайте качество воды соответственно указанному в рабочем журнале и вносите в него показатели качества и количество заливаемой в систему воды.



УВЕДОМЛЕНИЕ: возможно повреждение оборудования из-за высокого давления при испытании на герметичность!

При высоком давлении возможно повреждение регулирующей арматуры, предохранительных устройств и приборов контроля давления.

- ▶ После заполнения отопительную установку нужно проверить с давлением, соответствующим давлению срабатывания предохранительного клапана.



УВЕДОМЛЕНИЕ: возможно повреждение оборудования!

При заполнении отопительной системы в тёплом состоянии температурные напряжения могут вызвать появление трещин на котле. Котёл станет негерметичным.

- ▶ Заполняйте отопительную установку только в холодном состоянии (температура подающей линии не должна превышать 40 °C).
- ▶ **При работающей отопительной установке нельзя заливать воду через кран для наполнения и слива котла, а только через кран для наполнения на обратной линии отопительной системы.**
- ▶ Качество воды должно соответствовать указанному в рабочем журнале, и в него нужно внести показатели качества и количества воды для заполнения.



ВНИМАНИЕ: Угроза здоровью из-за загрязнения питьевой воды!

- ▶ Выполняйте требования национальных норм и правил для предотвращения загрязнения питьевой воды.
- ▶ Для Европы действуют нормы EN 1717.

- ▶ Перед заполнением отопительной системы внимательно прочитайте прилагаемый эксплуатационный журнал по качеству воды.
- ▶ Откройте колпачки всех автоматических воздушных клапанов.
- ▶ Откройте кран для заполнения и слива.

- ▶ Медленно заполняйте отопительную систему через устройство заполнения. При этом наблюдайте за показаниями давления на манометре.

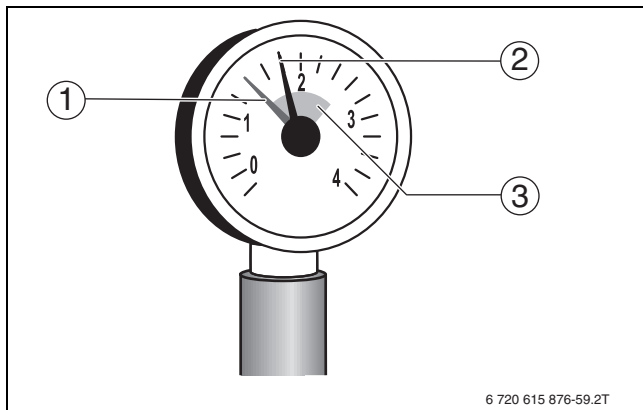


Рис. 18 Манометр для закрытых установок

- [1] Красная стрелка
- [2] Стрелка манометра
- [3] Зеленая зона

- ▶ Закройте водопроводный кран и кран для заполнения и слива, когда достигнуто необходимое давление.
- ▶ Проверьте отсутствие протечек в местах соединений и трубопроводах.
- ▶ Выпустите воздух из отопительной системы через воздушные клапаны на отопительных приборах.
- ▶ Долейте воду, если из-за удаления воздуха упало давление.
- ▶ Отсоедините шланг от крана для заполнения и слива.
- ▶ Выполните проверку герметичности (опрессовку) в соответствии с местными требованиями.
- ▶ После проведения опрессовки отопительной установки и при отсутствии протечек установите правильное рабочее давление.

6.7 Выполнение электрических подключений

Отопительный котёл полностью готов к работе только после установки системы управления.

ОПАСНО: Угроза для жизни от поражения электрическим током!

- ▶ Перед проведением работ с электрическим оборудованием отключите сетевое напряжение на всех фазах и обеспечьте защиту от случайного включения.

При подключении электрического оборудования пользуйтесь электросхемой и инструкциями на соответствующее оборудование.

- При выполнении электрических соединений выполняйте следующее:

 - ▶ Работы с электрическим оборудованием в отопительной установке разрешается проводить только при наличии соответствующей квалификации. При отсутствии квалификации выполнение электрических подключений следует поручить специализированной фирме.
 - ▶ Выполняйте местные инструкции!

6.7.1 Монтаж системы управления

- По желанию систему управления можно установить в 2 различных положениях.
Декоративную заглушку можно не устанавливать.

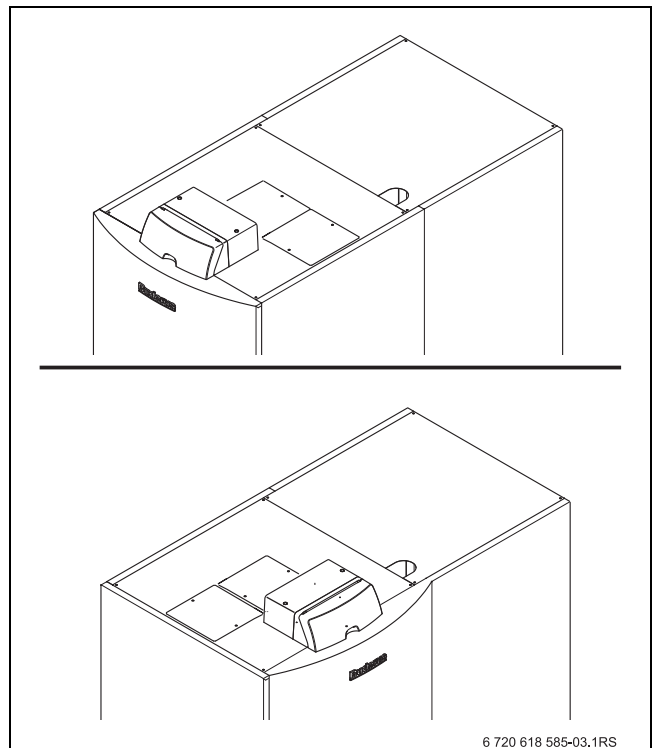


Рис. 19 Варианты установки системы управления

- ▶ Вставьте крюки системы управления в овальные отверстия передней крышки котла.
- ▶ Сдвиньте систему управления к наружной кромке котла.
- ▶ Эластичные крюки системы управления должны защёлкнуться в предусмотренных для них отверстиях при нажатии.

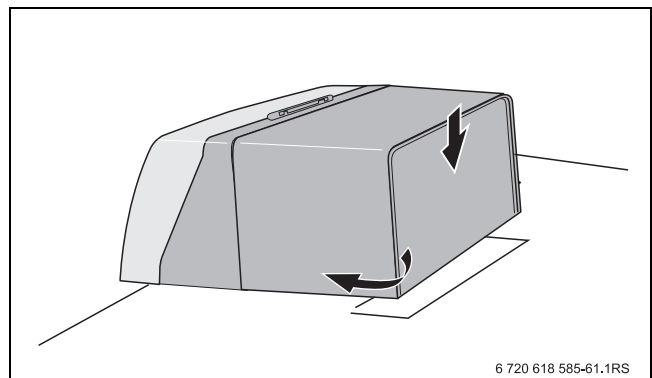


Рис. 20 Установка системы управления (Logamatic MC10)

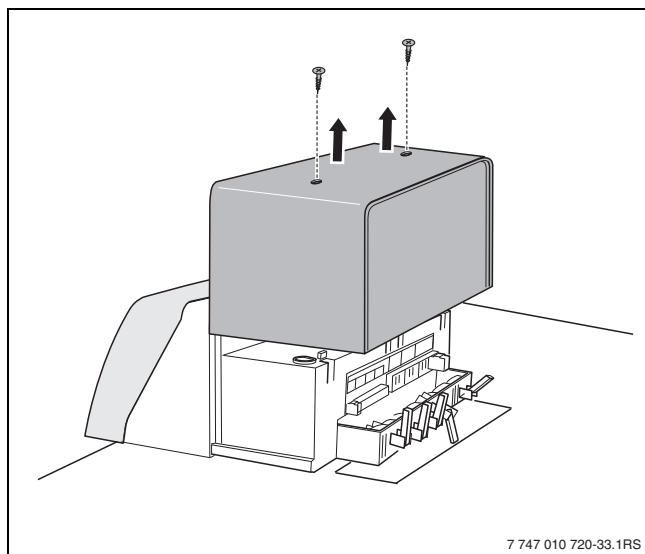
6.7.2 Подключение к электросети

Обеспечьте надёжное подключение к сети в соответствии с местными инструкциями.

- ▶ Выверните два винта из верхней крышки системы управления и снимите крышку.

ОПАСНО: Опасность для жизни при поражении электрическим током!
Неправильно соединенные провода могут стать причиной неправильной работы оборудования с возможными опасными последствиями.

- ▶ При выполнении электрических подключений пользуйтесь электросхемой для MC10 и инструкцией по монтажу MC10 (входят в комплект поставки системы управления).



7 747 010 720-33.1RS

Рис. 21 Снятие верхней крышки

ОПАСНО: опасность пожара из-за горячих деталей котла!
Горячие элементы котла могут повредить электрические провода.

- ▶ Следите за тем, чтобы все провода прокладывались в предусмотренных для них кабельных каналах или по теплоизоляции котла.

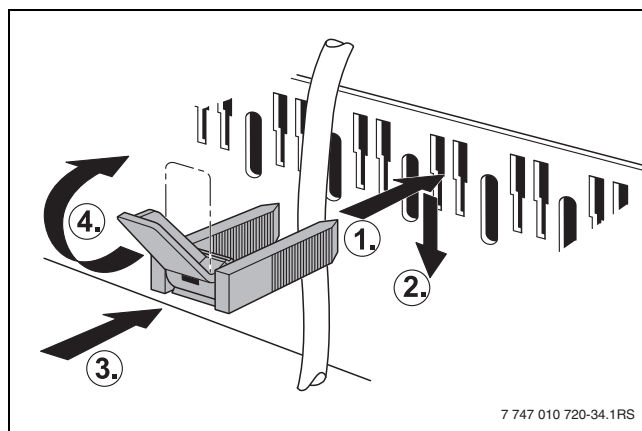
УВЕДОМЛЕНИЕ: возможно повреждение установки из-за неправильного управления!
▶ Провода с высоким и низким напряжением прокладывайте в разных кабельных каналах.

- ▶ Провода, идущие к задней стенке, прокладывайте в кабельном канале.
- ▶ Введите все провода в систему управления через кабельный проход и подключите их в соответствии с электросхемой.

УВЕДОМЛЕНИЕ: возможны нарушения в работе из-за сбоев в подаче напряжения!
▶ При подключении внешних компонентов к системе управления MC10 следите, чтобы их суммарный потребляемый ток не превышал 5 А.

- ▶ Все провода закрепите кабельными хомутами (входят в комплект поставки).

1. Хомут с проводом вставьте сверху в прорезь гнезда рамки.
2. Сдвиньте хомут вниз.
3. Надавите.
4. Поверните рычажок вверх.



7 747 010 720-34.1RS

Рис. 22 Крепление проводов хомутами

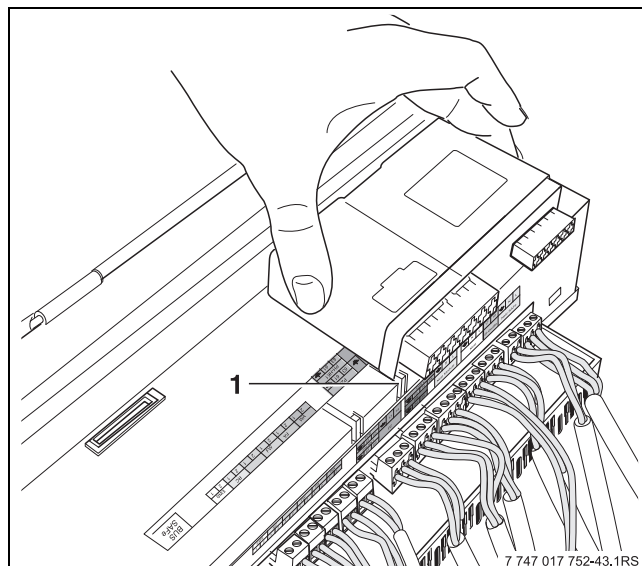
Установка функциональных модулей

В систему управления можно вставить максимум 2 функциональных модуля. В систему можно установить только один модуль смесителя. Для дополнительных модулей необходимо приобрести универсальный корпус (дополнительное оборудование).



При установке функциональных модулей пользуйтесь их инструкциями по монтажу.

- ▶ Вставьте задние крючки функционального модуля в язычки на системе управления [1].
- ▶ Нажмите вниз на переднюю сторону модуля.



7 747 017 752-43.1RS

Рис. 23 Установка функциональных модулей

Установка верхней крышки

- ▶ Наденьте верхнюю крышку на систему управления, введя её в направляющие.
- ▶ Закрепите крышку системы управления двумя винтами.

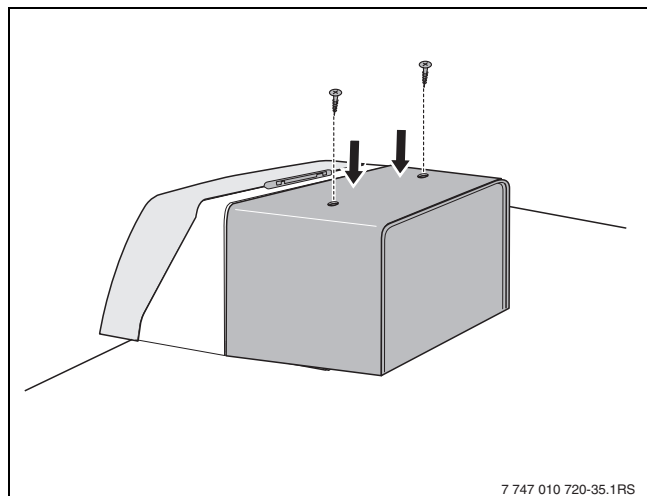


Рис. 24 Установка верхней крышки

6.8 Подключение подачи топлива



ОПАСНО: угроза для жизни из-за взрыва легковоспламеняющихся газов!

- ▶ Работы с газовым оборудованием должны выполнять только квалифицированные специалисты, имеющие разрешение на выполнение таких работ.
- ▶ При подключении газа выполняйте местные инструкции.
- ▶ Подсоединяйте газовое оборудование с уплотнениями, разрешёнными для работы с газом.

- ▶ Установите на газопровод (GAS) газовый кран R2" [2]. При установке газового крана удерживайте газопровод в котле от проворачивания.



В соответствии с местными правилами установите запорное устройство с термическим срабатыванием (ТАЕ).

Кроме того, мы рекомендуем установить на газопровод газовый фильтр и компенсатор в соответствии с местными правилами.

- ▶ Подсоедините к газовому крану компенсатор [1] (рекомендуется).
- ▶ Подключите газопровод без напряжения к газовому вводу котла или компенсатору.
- ▶ Закрепите газопровод так, чтобы не было нагрузки на газовый ввод котла.
- ▶ Закройте газовый кран.

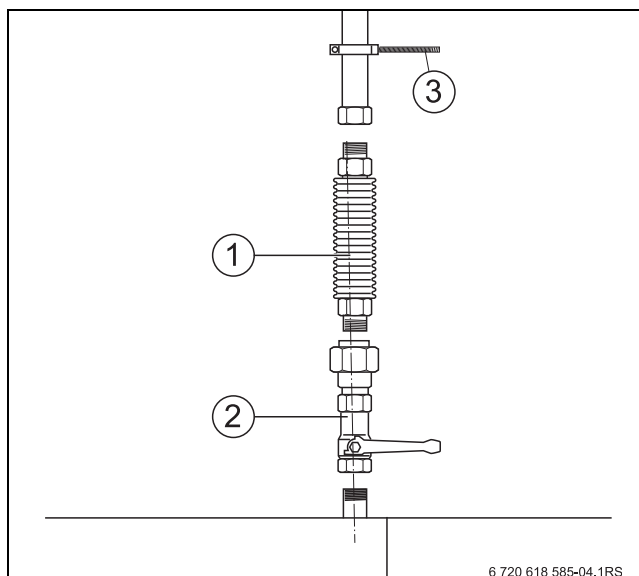


Рис. 25 Подключение газа

- [1] Компенсатор
- [2] Газовый кран (здесь с термическим запорным устройством)
- [3] Хомут



Для подаваемого давления газа выше указанного в таблице 11 (→ стр. 29), Buderus предлагает приобрести дополнительный регулятор давления газа.

7 Пуск отопительной установки

В этой главе описывается пуск в эксплуатацию с основным модулем системы управления.

- ▶ При проведении указанных далее работ заполняйте протокол ввода в эксплуатацию (→ глава 7.18, стр. 33).



УВЕДОМЛЕНИЕ: возможно повреждение котла из-за наличия пыли и грязи в воздухе для горения при заборе его из помещения!

При проведении строительных работ возможно сильное загрязнение и запыление воздуха в котельной.

- ▶ На время строительных работ переведите котёл на забор наружного воздуха для горения.



УВЕДОМЛЕНИЕ: возможно повреждение котла из-за загрязнённого воздуха для горения!

▶ Не пользуйтесь чистящими средствами и другими веществами, содержащими хлор и галогенуглеводороды (аэрозоли, растворители, очистители, краски, клей и др.).

- ▶ Такие материалы запрещается хранить и использовать в помещении котельной.

- ▶ Не эксплуатируйте котёл при скоплении пыли, например, в результате ведения строительных работ. При высокой запылённости нельзя устанавливать воздушный фильтр на всасывании. При высокой запылённости переналадьте котёл на работу с наружным воздухом.
- ▶ Загрязнённую в результате проведения строительных работ горелку нужно очистить перед включением.

- ▶ Проверьте тракт дымовых газов и канал подачи воздуха для горения (при заборе наружного воздуха для горения), а также воздухозаборные отверстия воздуха для горения и вентиляции (→ глава 6.1, стр. 16).

7.1 Проверка рабочего давления



Этот котёл не предназначен для работы в открытых отопительных системах.

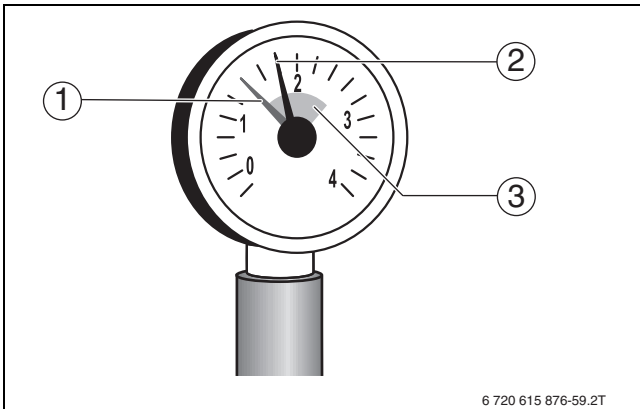
- ▶ Перед пуском в эксплуатацию проверьте и при необходимости отрегулируйте рабочее давление в водяном контуре отопительной системы.



УВЕДОМЛЕНИЕ: возможно повреждение оборудования из-за известковых отложений!

- ▶ Поддерживайте качество воды соответственно указанному в рабочем журнале и вносите в него показатели качества и количество заливаемой в систему воды.

- ▶ Установите красную стрелку манометра [1] на требуемое рабочее давление (минимум **1 бар**).



6 720 615 876-59,2T

Рис. 26 Манометр для закрытых установок

- [1] Красная стрелка
- [2] Стрелка манометра
- [3] Зеленая зона



ВНИМАНИЕ: Угроза здоровью из-за загрязнения питьевой воды!

- ▶ Соблюдайте национальные нормы и правила для предотвращения загрязнения питьевой воды (например, водой из отопительных систем).
- ▶ Для Европы действуют нормы EN 1717.

- ▶ Добавьте воду или слейте её через кран для заполнения и слива, чтобы установить требуемое рабочее давление.
- ▶ Во время заполнения выпускайте воздух из отопительной системы через воздушные клапаны на отопительных приборах.

7.2 Проверка герметичности

Перед первым пуском в эксплуатацию необходимо проверить герметичность всех новых участков газопровода.



ОПАСНО: Опасность взрыва!

При наличии утечек в газопроводе и в местах соединений существует опасность взрыва.

- ▶ Выполните поиск утечек газа, используя пенообразующие средства.



ОПАСНО: возможно повреждение оборудования из-за короткого замыкания!

- ▶ Перед поиском утечек газа накройте чувствительные приборы, например, датчик давления воды и температурный датчик в обратной линии котла.
- ▶ При распылении средств для определения утечек не направляйте струю на провода, штекеры и электрические соединения, не допускайте попадания капель на них.

- ▶ Новый участок трубопровода вплоть до места уплотнения на газовой арматуре проверить на герметичность. При этом максимальное испытательное давление газа на входе в газовую арматуру должно составлять не более 150 мбар.



Если при проверке давлением обнаружена неплотность, то надо выявить место утечки в соединениях, используя пенообразующее средство. Это средство должно иметь разрешение на применение для определения утечек газа.

- ▶ Не наносите пенообразующее средство на электрические провода.

- ▶ Запись о проведении проверки герметичности занесите в протокол пуска в эксплуатацию.

7.3 Запись характеристик газа

Узнайте параметры газа (индекс Воббе и рабочую теплотворную способность) в компетентной организации по газоснабжению и запишите их в протокол пуска в эксплуатацию (→ глава 7.18, стр. 33).



Если заменяется котёл в уже существующей установке:

- ▶ Согласуйте с газоснабжающей организацией номинальное давление газа в соответствии с таблицей 5, стр. 11 (Категории газа в зависимости от страны использования и подаваемое давление).

7.4 Проверка оснащения котла

Горелка в зависимости от условий поставки может быть готова к работе и отрегулирована на применение одной группы газа или области группы газа. Эта группа газа или её область должны иметься в области снабжения. Если обнаружено, что котёл заказан для другого вида газа, то нужно переналадить котёл на нужный газ и изменить заводскую табличку.

- Информацию о поставляемой группе газа или её области можно узнать в газоснабжающей организации.
- Сравните фактическое снабжение с маркировкой оборудования.

- Если требуется, приклейте новую наклейку [2] (прилагается к котлу), соответствующую виду газа, на заводскую табличку [1] (на задней стенке) и отрегулируйте соотношение газ-воздух в ходе пуско-наладочных работ (→ глава 7.10).

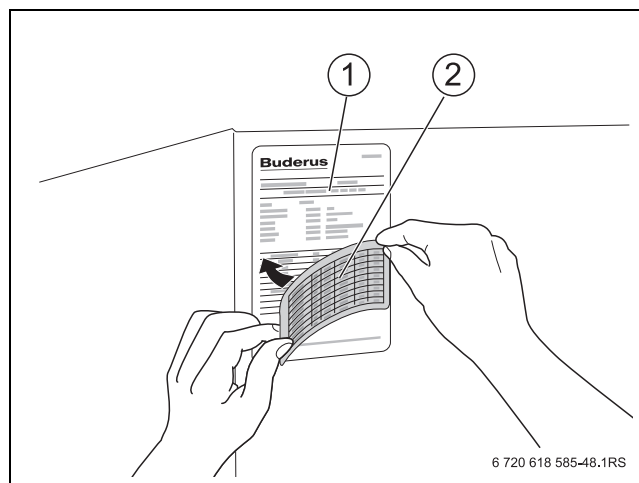


Рис. 27 Обновление заводской таблички

Страна	Вид газа	Заводские установки
AT, BE, CH, CZ, DE, DK, EE, ES, FR, GB, HR, HU, IE, IT, LT, LU, LV, PL, PT, RO, RS, RU, SI, SK, TR, UA	Природный газ, группа H (G20) Природный газ, группа E (G20) Область Es природного газа группы E (G20)	Поставляется готовым к эксплуатации. Газовая арматура отрегулирована и опечатана. Верхний индекс Воббе для 15 °C, 1013 мбар: • настроен на 14,1 кВтч/м ³ • диапазон применения 11,4 - 15,2 кВтч/м ³ Верхний индекс Воббе для 0 °C, 1013 мбар: • настроен на 14,9 кВтч/м ³ • диапазон применения 12,0 - 16,1 кВтч/м ³ (Группа природного газа «H согласно рабочему листу DVGW G 260» находится внутри группы природного газа «E согласно DIN EN 437»)
DE, FR	Природный газ, группа LL Область Ei природного газа группы E	Поставляется готовым к эксплуатации. Газовая арматура отрегулирована и опечатана. Верхний индекс Воббе для 15 °C, 1013 мбар: • настроен на 12,1 кВтч/м ³ • диапазон применения 11,4 - 12,4 кВтч/м ³ Верхний индекс Воббе для 0 °C, 1013 мбар: • настроен на 12,8 кВтч/м ³ • диапазон применения 12,0 - 13,1 кВтч/м ³ (Группа природного газа «L согласно рабочему листу DVGW G 260» находится внутри группы природного газа «LL согласно DIN EN 437»)
NL	Природный газ, группа L (G25)	Поставляется готовым к эксплуатации. Газовая арматура отрегулирована и опечатана. Верхний индекс Воббе для 15 °C, 1013 мбар: • настроен на 11,5 кВтч/м ³ • диапазон применения 10,9 - 12,4 кВтч/м ³ Верхний индекс Воббе для 0 °C, 1013 мбар: • настроен на 12,2 кВтч/м ³ • диапазон применения 11,5 - 13,1 кВтч/м ³

Таб. 10 Заводские установки

7.5 Удаление воздуха из газопровода

- ▶ Отверните на два оборота запорный винт контрольного ниппеля, предназначенного для измерения давления и выпуска воздуха, и наденьте шланг.
- ▶ Медленно откройте газовый кран.
- ▶ Выходящий газ пропустите через водяной затвор. Если воздух больше не выходит, то снимите шланг и заверните запорный винт.
- ▶ Закройте газовый кран.

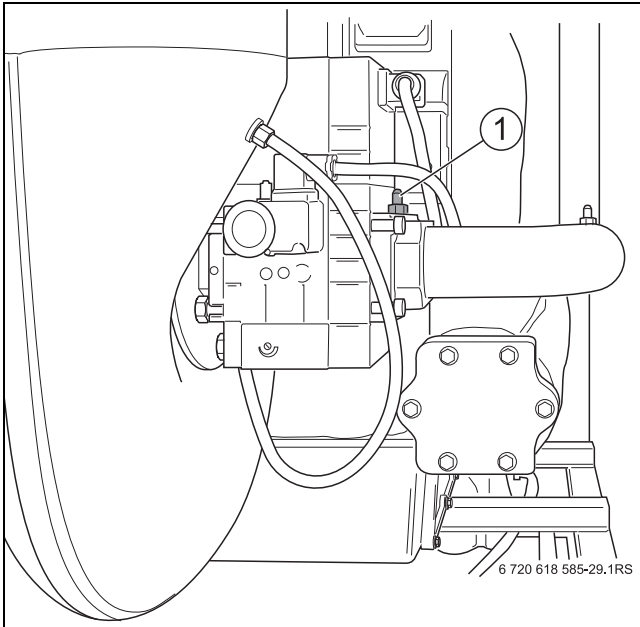


Рис. 28 Удаление воздуха из газопровода

- [1] Контрольный ниппель для измерения давления газа и выпуска воздуха

7.6 Проверка приточно-вытяжной вентиляции и подключения тракта дымовых газов

- ▶ Проверьте соответствие отверстий приточно-вытяжной вентиляции местным правилам и требованиям к монтажу газового оборудования. Сразу же устраняйте недостатки.

ОПАСНО: Угроза для жизни из-за отравления! Недостаточный приток свежего воздуха в помещение может привести к опасным отравлениям дымовыми газами.

- ▶ Следите за тем, чтобы вентиляционные отверстия притока и вытяжки воздуха не были уменьшены в сечении или перекрыты.
- ▶ Запрещается эксплуатировать отопительный котёл, если неисправность не устранена.
- ▶ Укажите письменно лицам, эксплуатирующим оборудование, на недостатки и опасности.

- ▶ Проверьте соответствие подключения газа действующим нормам (→ глава 6.1, стр. 16).
- ▶ Незамедлительно устраняйте недостатки.

7.7 Подготовка отопительной системы к включению

- ▶ Откройте главный запорный кран подачи газа и кран перед газовой арматурой.
- ▶ Включите аварийный выключатель системы отопления (если имеется) и/или соответствующий предохранительный автомат.

7.8 Включение системы управления и горелки

7.8.1 Включение котла на BC10

- ▶ Установите ручку регулирования «максимальной температуры котловой воды» и ручку регулирования «температуры горячей воды» на 0. Этим обеспечивается отсутствие старта горелки (отсутствует запрос тепла).
- ▶ Переведите пусковой выключатель на главном регуляторе в положение «1». Таким образом включается вся отопительная система. При первом пуске в эксплуатацию на экране быстро мигает «-» непосредственно перед появлением кода неисправности «4А»-«700». Код неисправности «4А»-«700» появляется, потому что горелка специально поставляется в таком состоянии.
- ▶ Подождите примерно 1 минуту до налаживания связи EMS с пультом управления RC35 (приобретается отдельно).

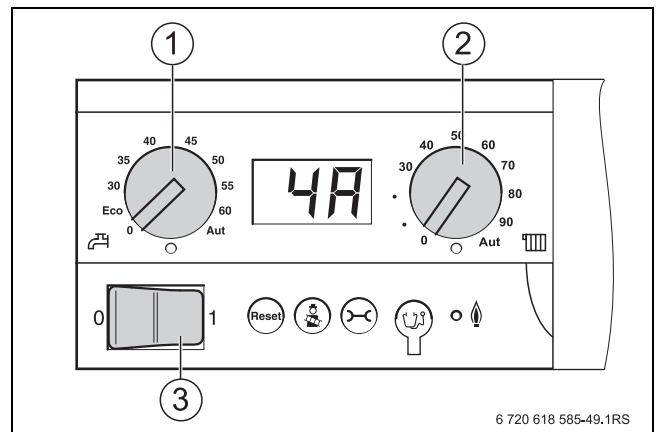


Рис. 29 Главный регулятор Logamatic BC10

- [1] Ручка регулировки «температуры горячей воды»
 [2] Ручка регулировки «максимальной температуры котловой воды»
 [3] Пусковой выключатель

- ▶ Нажмите кнопку «Reset» на BC10. На BC10 горит индикация состояния, и на экране показана фактическая температура котловой воды в °С.


При появлении сообщения о неисправности «A11» нужно ввести дату и время на пульте управления RC35. Только после этого будет показана фактическая температура котловой воды.

Перед тем, как проводить другие работы по пуску в эксплуатацию, установите правильные параметры на пульте управления RC35. Для обеспечения исправной работы отопительной установки особое внимание уделите правильной настройке конфигурации процесса приготовления горячей воды (насос отопительного контура и загрузочный насос бака-водонагревателя). Для этого внимательно прочитайте соответствующие разделы в инструкции по монтажу и сервисному обслуживанию пульта управления RC35.



- При использовании системы управления Logamatic 4000 во время пуска установки в эксплуатацию необходимо выполнить следующее:

 - ▶ Выключите систему управления Logamatic 4000.
 - ▶ Установите пульт управления RC35.

7.8.2 Проведение теста дымовых газов

Кнопка  используется специалистом отопительной фирмы для проведения теста дымовых газов.

В течение 30 минут отопление работает с несколько повышенной температурой воды в подающей линии для обеспечения отбора тепла. При проведении теста дымовых газов горит десятичная запятая на индикации состояния.

- ▶ Нажмите кнопку  пока горит десятичная запятая на индикации состояния (минимум 2 секунды).
- ▶ Выполните тест дымовых газов.
- ▶ Для прерывания теста дымовых газов нажмите ещё раз кнопку .

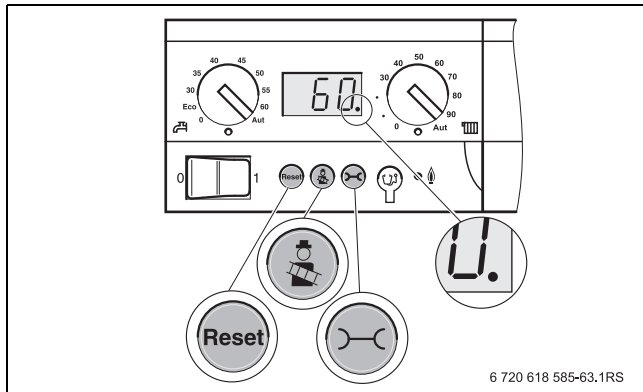




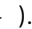
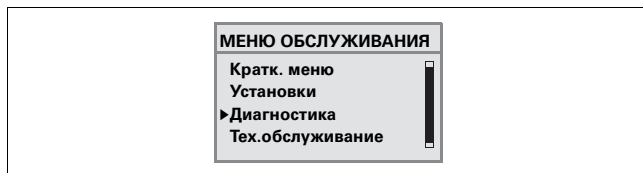
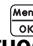




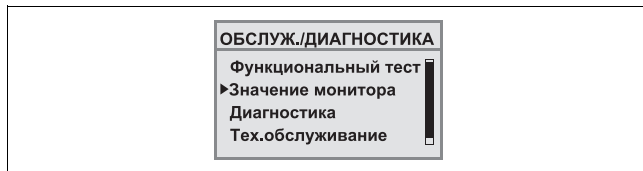
Рис. 30 Вызов теста дымовых газов

7.8.3 Вызов сервисного уровня на RC35 и просмотр параметров

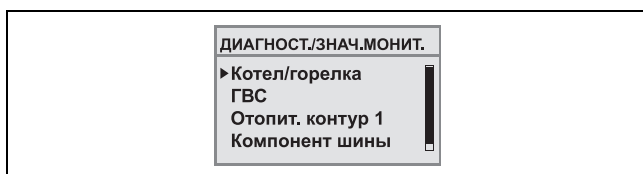
- ▶ Одновременно нажмите кнопки  +  +  для перехода в меню **МЕНЮ ОБСЛУЖИВАНИЯ**.
- ▶ Поверните ручку управления  влево и выберите пункт **Диагностика** (отмечен ).

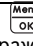


- ▶ Нажмите кнопку  для перехода в меню **ОБСЛУЖ. ДИАГНОСТИКА**.
- ▶ Поверните ручку  влево и выберите **Значение монитора** (отмечено ).



- ▶ Нажмите кнопку  для перехода в меню **ДИАГНОСТ.\ЗНАЧ.МОНИТ.**
- ▶ Поверните ручку  влево и выберите **Котёл/горелка** (отмечено ).



- ▶ Нажмите кнопку  для перехода в меню **КОТЁЛ/ГОРЕЛКА**. Параметры отображаются в виде списка, т.е. при вращении ручки на экран выводятся следующие значения.

В этом меню можно увидеть заданную и фактическую мощность горелки и ток ионизации.

7.9 Измерение подаваемого давления и статического давления

- ▶ Отверните на два оборота запорный винт контрольного ниппеля, предназначенного для измерения давления и выпуска воздуха.
- ▶ Наденьте измерительный шланг манометра (точность измерения меньше 0,1 мбар) на ниппель [1].
- ▶ При работающей горелке на большой нагрузке, измерьте подаваемое давление и занесите полученное значение в протокол пуска в эксплуатацию (→ глава 7.18, стр. 33).
- ▶ Если подаваемое давление газа лежит за пределами значений, приведённых в таб. 11, то выключите котёл и сообщите в газоснабжающую организацию. Пуск в эксплуатацию не разрешается!

Максимально допустимое статическое давление газа зависит от

- правильной работы регулятора давления газа в соответствии с соответствующими газовому оборудованию заданными допусками разрешённой запирающей группы.
- заданных параметров котла в соответствии с данными изготовителя.

Проверьте регулятор давления газа в газовом оборудовании:

- ▶ Выключите горелку с большой нагрузки.
- ▶ Подождите 10-20 секунд и затем измерьте подаваемое / статическое давление газа на контрольном ниппеле.

Измеренное статическое давление не должно превышать значение, определённое через запирающую группу регулятора давления газа.

- ▶ При превышении проинформируйте газоснабжающую организацию о необходимости замены регулятора давления газа.
- ▶ При статическом давлении >50 мбар нельзя выполнять пуск в эксплуатацию в соответствии с требованиями изготовителя. Если установка работает, то прекратите её эксплуатацию.
- ▶ Снимите измерительный шланг.
- ▶ Осторожно заверните запорный винт ниппеля контроля давления газа.

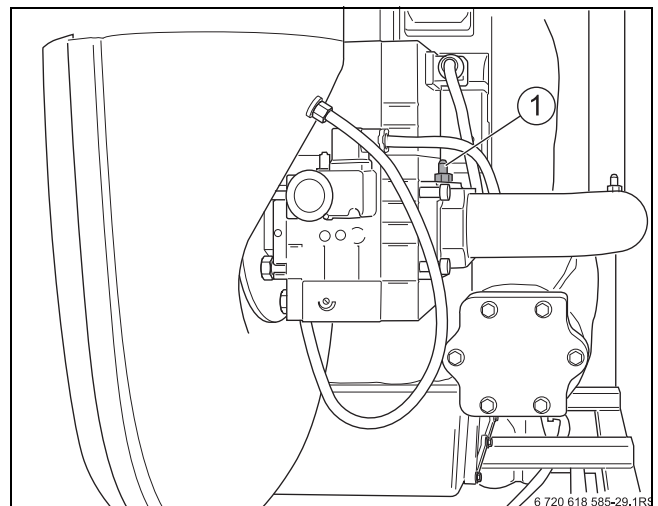


Рис. 31 Измерение подаваемого давления газа

- [1] Контрольный ниппель для измерения давления газа и выпуска воздуха

Страна	Группа газа (стандартный проверочный газ)	Подаваемое давление ¹⁾ [мбар]		
		мин.	номин.	макс.
AT, BY, CH, CZ, DK, EE, ES, GB, HR, IE, LT, LV, PT, RO, RS, RU, SI, SK, TR, UA	Природный газ H (G20)	17	20	25
HU	Природный газ H (G20)	18	25	33
DE ²⁾ , LU, PL	Природный газ E (G20)	17	20	25
FR, BE	Природный газ Es природный газ E (G20)	17	20	25
FR, BE	Область Ei природного газа E (G25)	20	25	30
NL	Природный газ L (G25)	20	25	30
DE ²⁾	Природный газ LL (G25)	18	20	25
PL	Природный газ Lw (G27) ³⁾⁴⁾	16	20	23
HU	Природный газ S (G25.1) ³⁾	18	25	33

Таб. 11 Группы газа и подаваемое давление согласно EN 437

- Газоснабжающее предприятие должно обеспечивать давление в соответствии с действующими в стране и местными нормами. Кроме того, должны выполняться вышеназванные условия. Пуск в эксплуатацию вне указанного диапазона подаваемого давления не разрешается.
- Группа природного газа "H согласно рабочему листу DVGW G 260" находится внутри группы природного газа "E согласно DIN EN 437". Группа природного газа "L согласно рабочему листу DVGW G 260" находится внутри группы природного газа "LL согласно DIN EN 437".
- Исполнение 320 кВт не подходит для этой группы газа.
- Раньше GZ41,5



Заданное подаваемое давление должно обеспечиваться по всей области модуляции котла. При необходимости установите дополнительный регулятор давления. В установках с несколькими котлами или с несколькими потребителями диапазон подаваемого давления для отдельного котла должен быть обеспечен в любом рабочем состоянии установки с несколькими котлами или с несколькими потребителями. При необходимости, каждый котёл или потребитель должны иметь отдельный регулятор давления.



Для давлений подключения газа выше указанных в таблице 11, Buderus предлагает приобрести дополнительный регулятор давления газа.

7.10 Контроль и регулировка соотношения газа и воздуха

- Проверьте настройку CO₂ для полной и частичной нагрузки горелки.
- Если требуется, исправьте настройки.



УВЕДОМЛЕНИЕ: Возможно повреждение оборудования при работе горелки с высоким содержанием CO₂!

Продолжительная работа с повышенным содержанием CO₂ может привести к повреждению горелки.

- Соблюдайте указанное в технической документации содержание CO₂ при полной и частичной нагрузке.

Для Дании:

Регулировка горелки в Дании осуществляется по содержанию O₂ в дымовых газах.

- Соответствующее указанным значениям CO₂ содержание O₂ (природный газ DK ном.CO₂=12,0 объёмн. - %) приведено в главе 12.5 на стр. 64

7.10.1 Регулировка CO₂ при полной нагрузке (70-80 %)

- Определите нагрузку по RC 35 или через Service-Key.
- Дождитесь, когда нагрузка достигнет 70-80 %.
- Введите измерительный датчик через отверстие для измерений в дымовой трубе (→ рис. 36, стр. 31) в центр потока и проверьте содержание CO₂.
- При содержании CO₂ меньше 8,5 % или больше 9,6 % установите регулировочным винтом большой нагрузки 9,1 % (→ рис. 32).
 - Вращение вправо по часовой стрелке уменьшает содержание CO₂.
 - Вращение влево увеличивает содержание CO₂.

Только для исполнения C63:

- Если подвод приточного воздуха выполнен в виде кольцевого зазора вокруг трубы отвода дымовых газов, то проверьте содержание CO₂ в воздухе для горения через отверстие для замеров, сделанное потребителем. Значения больше 0 % указывают на нарушения или протечки в трубах отвода дымовых газов.
- Установите и устраните причину.

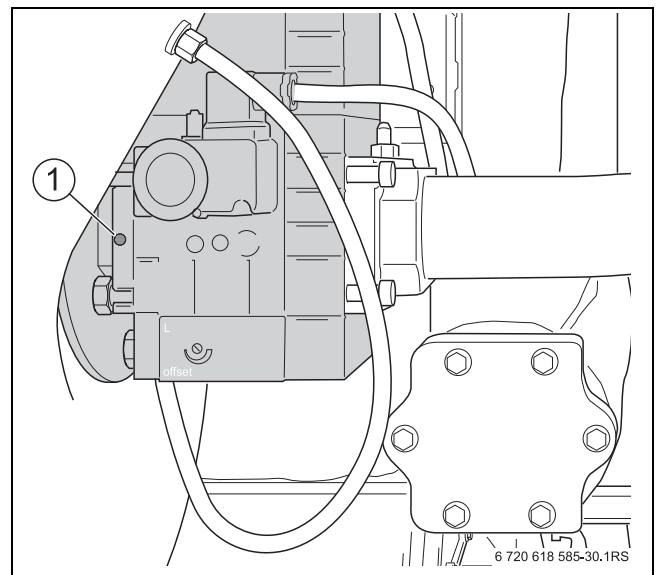





Рис. 32 Проверка содержания CO₂ при полной нагрузке

- [1] Регулировочный винт большой нагрузки

7.10.2 Регулировка и контроль CO₂ при частичной нагрузке

- ▶ Нажмите кнопку  пока горит десятичная запятая на индикации состояния (минимум 2 секунды). Таким образом включается тест дымовых газов.
- ▶ Одновременно нажмите кнопки  и  и держите нажатыми примерно 5 секунд.

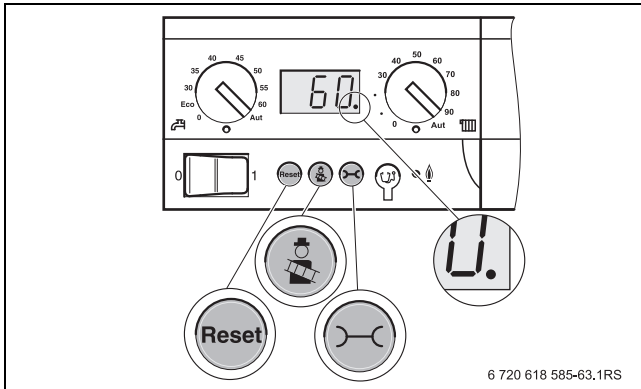



Рис. 33 Вызов частичной нагрузки на BC10

При исходной установке появится "L - -".

- ▶ Нажимайте кнопку  для снижения мощности котла в процентном отношении до появления индикации "L20".
- ▶ Определите нагрузку по RC35 или через Service-Key.
- ▶ Дождитесь, когда нагрузка достигнет 20 %.
- ▶ Введите измерительный датчик через отверстие для измерений в дымовой трубе (→ рис. 36, стр. 31) в центр потока и проверьте содержание CO₂.
- ▶ При содержании CO₂ меньше 9,0 % или больше 9,6 % установите регулировочным винтом малой нагрузки [1] на 9,3 %.
 - Вращение вправо по часовой стрелке уменьшает содержание CO₂.
 - Вращение влево увеличивает содержание CO₂.
- ▶ Ещё раз проверьте содержание CO₂ и занесите значение в протокол пуска в эксплуатацию в главе 7.18 (→ стр. 33).

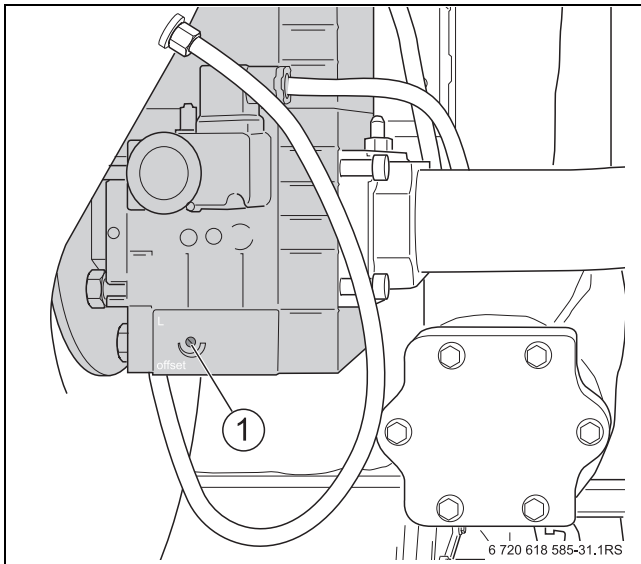



Рис. 34 Проверка регулировки при частичной нагрузке

7.10.3 Проверка регулировки CO₂ при полной нагрузке (70-80 %)

- ▶ Нажмите кнопку  для повышения мощности котла в процентном отношении.
- ▶ Определите нагрузку по RC35 или через Service-Key.
- ▶ Дождитесь, когда нагрузка достигнет 70-80 %.
- ▶ Ещё раз проверьте содержание CO₂ и при необходимости откорректируйте его (→ глава 7.10.1, стр. 29).
- ▶ Ещё раз проверьте содержание CO₂ и занесите полученное значение в протокол пуска в эксплуатацию (→ глава 7.18, стр. 33).

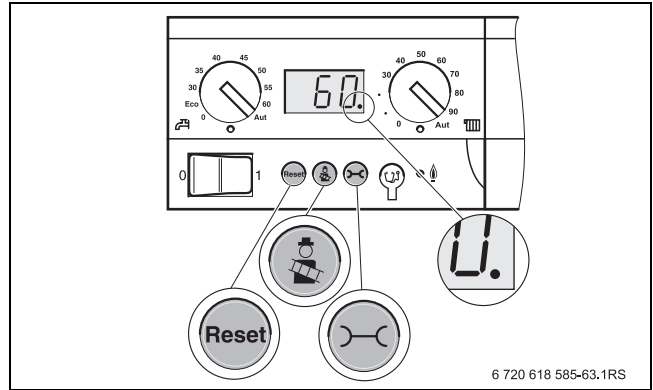






Рис. 35 Вызов полной нагрузки на BC10

7.11 Смена индикации состояния на BC 10 на индикацию температуры котловой воды

- ▶ Нажмите кнопку , чтобы перейти к следующей индикации состояния. Будет показано фактическое рабочее давление P1.7.
- ▶ Нажмите кнопку , чтобы перейти к следующей индикации состояния. Будет показано рабочее состояние 0Y (дисплейный код).
- ▶ Нажмите кнопку , чтобы перейти к следующей индикации состояния. Будет показана температура котловой воды.

7.12 Возврат из теста дымовых газов к рабочему состоянию

- ▶ Для прерывания теста дымовых газов нажмите кнопку .
- ▶ На RC35 вернитесь в рабочий режим.
- ▶ Закройте крышку на RC35.
- ▶ Если отопительный котёл работает с Logamatic 4000, то RC35 нужно удалить. Включите систему управления Logamatic 4000.

7.13 Проведение замеров

- ▶ В точке проведения замеров на соединительном участке дымовой трубы котла измерьте и внесите в протокол пуска в эксплуатацию следующие параметры (→ глава 7.18, стр. 33):
 - Давление дымовых газов
 - Температура дымовых газов t_A
 - Температура воздуха t_L
 - Температура дымовых газов, нетто $t_A - t_L$
 - Содержание двуокиси углерода (CO_2) или кислорода (O_2)
 - Содержание CO

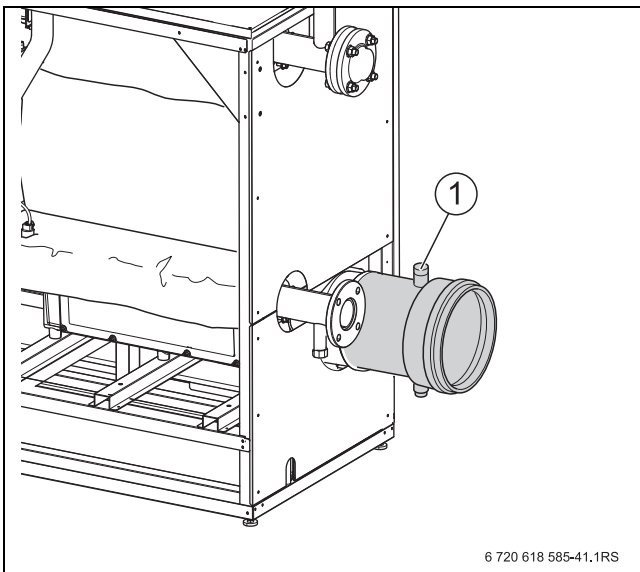



Рис. 36 Проведение замеров

- [1] Точка проведения замеров на соединительном участке дымовой трубы

7.13.1 Давление дымовых газов

Необходимое давление в системе отвода дымовых газов не должно превышать 100 Па (1,0 мбар).



ОПАСНО: опасно для жизни из-за отравления выходящими дымовыми газами.

- ▶ Котлы работают только с дымовой трубой или с системой отвода дымовых газов (→ табл. 3, стр. 9).

7.13.2 Содержание CO

Содержание CO в безвоздушном состоянии должно быть ниже 400 ppm или 0,04 % от объёма.

Значения выше 100 ppm указывают на неправильную регулировку горелки, неправильную наладку котла, загрязнение горелки или теплообменника или на неисправность горелки.






- ▶ Установите и устраните причину.

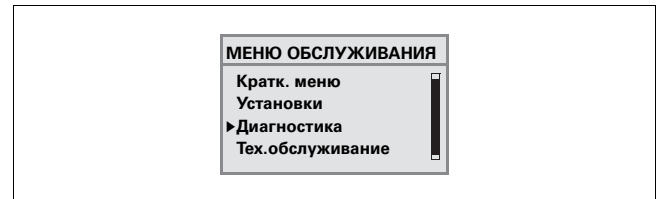
7.14 Проверка работоспособности





При пуске в эксплуатацию и при ежегодном осмотре необходимо проверять работоспособность всех приборов регулирования, управления и безопасности, а также правильность настройки, если возможна их регулировка.

7.14.1 Проверка тока ионизации

Вызов сервисного уровня на RC35


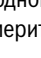
- ▶ Откройте крышку на RC35.
- ▶ Одновременно нажмите кнопки  +  +  для перехода в меню **МЕНЮ ОБСЛУЖИВАНИЯ**.
- ▶ Поверните ручку управления  влево и выберите пункт **Диагностика** (отмечен ).



- ▶ Нажмите кнопку  для перехода в меню **ОБСЛУЖ. ДИАГНОСТИКА**.
- ▶ Поверните ручку  влево и выберите **Диагностика** (отмечено ).
- ▶ Нажмите кнопку  для перехода в меню **ОБСЛУЖ. ДИАГНОСТИКА**.



Индикация отдельных пунктов меню зависит от конфигурации отопительной установки.

- ▶ Удерживая нажатой кнопку , одновременно поверните ручку управления , чтобы измерить значение, например, ионизационного тока. Измерение вступает в силу только при отпускании этой кнопки.
- ▶ Занесите значение тока ионизации в протокол пуска в эксплуатацию (→ глава 7.18, стр. 33). Для обеспечения безаварийной работы ионизационный ток при частичной и полной нагрузке (при наличии пламени) должен быть не менее 15 мкА.
- ▶ На RC35 вернитесь в рабочий режим.
- ▶ Закройте крышку на RC35.

7.15 Проверка герметичности в рабочем режиме

- ▶ При работающей горелке проверьте пенообразующим средством все возможные места утечки газа:
 - контрольный ниппель
 - запорный винт для контроля давления газа
 - резьбовые соединения (в т.ч. в месте подключения газа) и д.р.

Это средство должно иметь разрешение на применение для определения утечек газа.

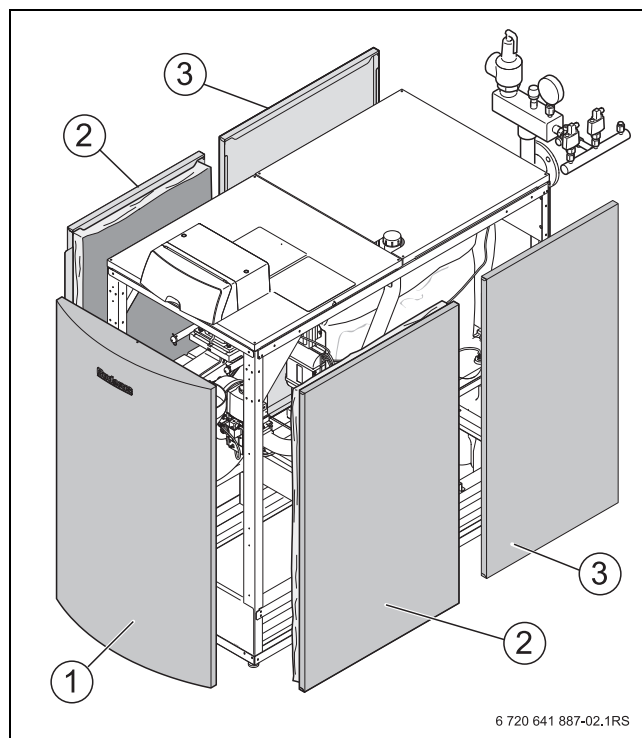


ОПАСНО: возможно повреждение оборудования из-за короткого замыкания!

- ▶ Перед поиском утечек газа укройте чувствительные приборы, например, датчик давления воды и температурный датчик в обратной линии котла.
- ▶ При распылении средства для определения утечек не направляйте струю на провода, штекеры и электрические соединения. Не допускайте попадания капель на эти места.
- ▶ Во избежание коррозии тщательно удалите распылённое средство.

7.16 Установка деталей облицовки

- ▶ Задние боковые стенки (без теплоизоляции) [3] вставьте сначала внизу, затем слегка приподнимите и подвесьте сверху.
- ▶ Закрепите задние боковые стенки [3] фиксирующими винтами к задней стороне котла.
- ▶ Боковые передние стенки (без теплоизоляции) [2] вставьте сначала внизу, затем слегка приподнимите и подвесьте сверху.
- ▶ Закрепите передние боковые стенки [2] фиксирующими винтами к передней стороне котла.
- ▶ Переднюю стенку [1] вставьте сначала внизу, затем слегка приподнимите и подвесьте сверху.
- ▶ Закрепите переднюю стенку [1] фиксирующим винтом сверху на котле.
- ▶ Закрепите прозрачный конверт с технической документацией на видном месте на боковой стенке котла.



6 720 641 887-02.1RS

Рис. 37 Установка деталей облицовки

- [1] Передняя стенка
- [2] Передние боковые стенки (без теплоизоляции)
- [3] Задние боковые стенки (без теплоизоляции)

7.17 Информирование обслуживающего персонала и передача технической документации

- ▶ Ознакомьте обслуживающий персонал с отопительной установкой и эксплуатацией котла.
- ▶ Предупредите потребителя о том, что отопительный котёл и систему управления могут открывать только специалисты обслуживающего предприятия.
- ▶ Подтвердите пуск в эксплуатацию записью в протоколе (→ глава 7.18).
- ▶ Включите и выключите систему вместе с потребителем.
- ▶ На основании инструкции по эксплуатации разъясните потребителю действия в аварийной ситуации, при пожаре и др.
- ▶ Передайте потребителю техническую документацию.

7.18 Протокол пуска в эксплуатацию

► Подпишите протокол пуска в эксплуатацию и поставьте дату.

	Работы при пуске в эксплуатацию	Страница	Измеренные значения		Примечания
1.	Заполнение отопительной системы и проверка герметичности	21	<input type="checkbox"/>		
2.	Учитывались данные по качеству воды, приведённые в рабочем журнале?		Да: <input type="checkbox"/>		
	- Концентрация добавок		Добавки: _____	Концентрация: _____%	
3.	Параметры газа: индекс Воббе, Теплота сгорания	26	_____ кВт/м ³ _____ кВт/м ³		
4.	Проверка герметичности газопровода	25	<input type="checkbox"/>		
	- Удаление воздуха из газопровода	27	<input type="checkbox"/>		
5.	Создание рабочего давления	25	<input type="checkbox"/>		
6.	Проверка отверстий приточно-вытяжной вентиляции и подключения дымовой трубы	27	<input type="checkbox"/>		
7.	Проверка оснащения котла	26	<input type="checkbox"/>		
8.	Включение системы управления и горелки	27	<input type="checkbox"/>		
9.	При необходимости переналадка вида газа	29			
10.	Проведение замеров:	31	полная нагрузка	частичная нагрузка	
	- давление дымовых газов		___ Па	___ Па	
	- температура дымовых газов, брутто t_A		___ °C	___ °C	
	- температура воздуха t_L		___ °C	___ °C	
	- температура дымовых газов, нетто $t_A - t_L$		___ °C	___ °C	
	- содержание двуокси углерода (CO ₂) или кислорода (O ₂)		___ %	___ %	
	- потери с дымовыми газами q_A		___ %	___ %	
	- содержание CO без воздуха		___ ppm	___ ppm	
11.	Измерение подаваемого давления газа	28	_____ мбар		
12.	Проверка герметичности в рабочем режиме	32	<input type="checkbox"/>		
13.	Проверка работоспособности	31			
	- проверка ионизационного тока		_____ мкА		
14.	Установка деталей облицовки	32	<input type="checkbox"/>		
15.	Информирование конечного потребителя и передача технической документации	32	<input type="checkbox"/>		
16.	Подтверждение квалифицированного пуска в эксплуатацию монтажной фирмой		Подпись: _____		
17.	Подпись потребителя		Подпись: _____		

Таб. 12 Протокол пуска в эксплуатацию

8 Прекращение эксплуатации отопительной системы



УВЕДОМЛЕНИЕ: возможно повреждение оборудования при отрицательных температурах! Если отопительная система выключена, то при низких температурах она может замёрзнуть.

- ▶ Защитите отопительную систему от замерзания. Слейте воду из отопительной системы в самой нижней её точке. При этом должен быть открыт клапан выпуска воздуха в самой верхней точке отопительной системы.

8.1 Выключение отопительной установки на системе управления

Выключите отопительную установку на главном регуляторе Logamatic BC10. Горелка выключается автоматически. Дополнительная информация о работе регулятора Logamatic BC10 приведена в главе 7 (→ стр. 24).

- ▶ Выключите отопительную установку пусковым выключателем на BC10.
- ▶ Закройте главный запорный кран подачи топлива.

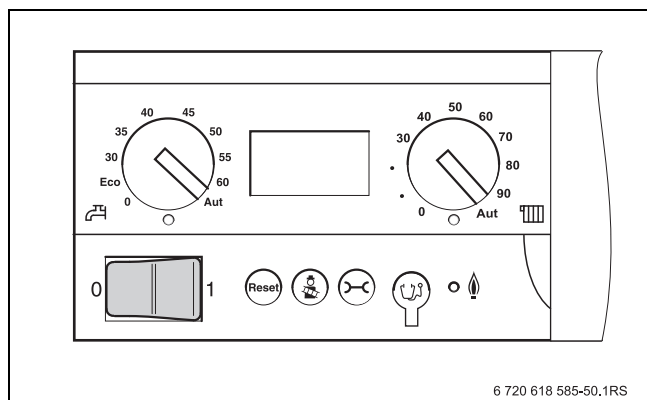


Рис. 38 Главный регулятор Logamatic BC10

8.2 Выключение отопительной установки при аварии



Только в случае аварии отключайте установку защитным автоматом котельной или аварийным выключателем.

Разъясните потребителю действия в аварийной ситуации, при пожаре и др.

- ▶ Никогда не подвергайте свою жизнь опасности. Собственная безопасность - прежде всего.
- ▶ Закройте главный запорный кран подачи топлива.
- ▶ Обесточьте отопительную установку аварийным выключателем системы отопления или отключите соответствующий предохранительный автомат в здании.

9 Охрана окружающей среды/утилизация

Охрана окружающей среды является основным принципом предприятий концерна Bosch.

Качество продукции, рентабельность и охрана окружающей среды являются для нас равными по приоритетности целями. Законы и предписания по охране окружающей среды строго соблюдаются. Для охраны окружающей среды мы используем наилучшие технические средства и материалы с учетом экономических аспектов.

Упаковка

Мы принимаем участие во внутригосударственных системах утилизации упаковок, которые обеспечивают оптимальный замкнутый цикл использования материалов. Все применяемые нами упаковочные материалы являются экологически безвредными и многократно используемыми.

Оборудование, отслужившее свой срок

Оборудование, отслужившее свой срок, содержит материалы, которые нужно отправлять на переработку для вторичного использования.

Узлы легко снимаются, а пластмасса имеет маркировку. Поэтому отсортировывайте различные конструктивные узлы и отправляйте их на повторное использование или утилизацию.

10 Контрольные осмотры и техническое обслуживание

Осмотры и техобслуживание следует регулярно проводить:

- для поддержания высокого коэффициента полезного действия и для экономной эксплуатации отопительной установки (низкого потребления топлива),
- для достижения высокой надёжности в эксплуатации,
- для поддержания высокого экологического уровня процесса сжигания топлива,
- для обеспечения исправной работы и длительного срока службы.

Техническое обслуживание должны проводить только специалисты, имеющие разрешение на выполнение таких работ. Используйте только оригинальные запасные части от изготовителя оборудования. Техническое обслуживание необходимо проводить не реже одного раза в год. Результаты всегда заносите в протокол технического обслуживания и контрольных осмотров.

Предложите Вашему заказчику заключить договор о ежегодном осмотре и необходимом техническом обслуживании. Работы, которые должны быть включены в этот договор, перечислены в протоколе осмотра и технического обслуживания (→ глава 10.14, стр. 46).



Запрашивайте запчасти по каталогу.

10.1 Подготовка котла к контрольному осмотру



ОПАСНО: Угроза для жизни от поражения электрическим током!

- ▶ Перед тем, как открыть котёл, отключите сетевое напряжение на всех фазах и обеспечьте защиту от случайного включения.

- ▶ Прекращение эксплуатации отопительной системы.
- ▶ Выверните фиксирующий винт передней стенки сверху в середине котла.

► Слегка приподнимите и снимите переднюю стенку.

ОПАСНО: угроза для жизни из-за взрыва легковоспламеняющихся газов!

► Работы с газовым оборудованием должны производить только специалисты, имеющие допуск на выполнение таких работ (выполняйте местные предписания).

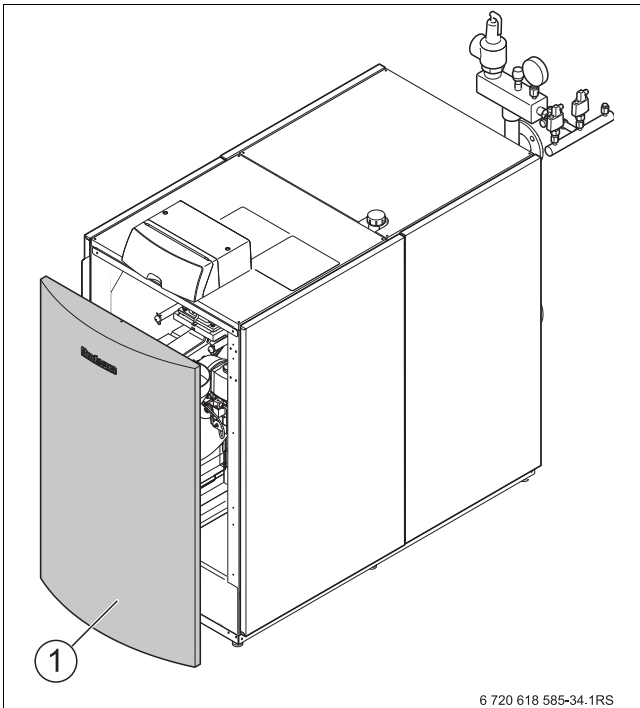


Рис. 39 Снятие передней стенки

[1] Передняя стенка

10.2 Общие работы

Указанные далее работы подробно не описаны в этой инструкции. Но их необходимо выполнить:

- Проверить общее состояние отопительной системы.
- Осмотреть отопительную систему и проверить её работу.
- Проверьте работу и надёжность воздухоподводящего канала и дымохода.
- Проверьте наличие коррозии всех газо- и водопроводных труб.
- При необходимости замените ржавые трубопроводы.
- Проверьте предварительное давление в мембранном расширительном баке.
- Ежегодно проверяйте концентрацию антифриза/добавок в воде отопительной системы.
- Проверьте работу и долговечность патронов подготовки воды (в линии подпитки), если установлены.

10.3 Проверка внутренней герметичности

10.3.1 Определение контрольного объёма

$$V_{\text{контр.}} = V_{\text{общ.}} = V_{\text{труб}} + V_{\text{газ.арм.}}$$

- Определите длину трубопроводов до главного запорного крана подачи газа.
- Определите объём газопроводной арматуры ($V_{\text{газ.арм.}}$) по таблице 13.
- Определите объём трубопроводов ($V_{\text{труб}}$) по таб. 14 и таб. 15.
- Вычислите контрольный объём ($V_{\text{контр.}}$) по вышеприведённой формуле.

Объём газовой арматуры (примерно) [л]	
Объём газовой арматуры до 50 кВт	0,1
Объём газовой арматуры > 50 кВт	0,2

Таб. 13 Объём газовой арматуры ($V_{\text{газ.арм.}}$)

Длина трубы [м]	Объём трубопровода ($V_{\text{труб}}$) [л]					
	Диаметр трубы [дюймы]					
	½	¾	1	1¼	1½	2
1	0,2	0,4	0,6	1,0	1,4	2,2
2	0,4	0,7	1,2	2,0	2,7	4,4
3	0,6	1,1	1,7	3,0	4,1	6,6
4	0,8	1,5	2,3	4,0	5,5	8,8
5	1,0	1,8	2,9	5,1	6,9	11,0
6	1,2	2,2	3,5	6,1	8,2	13,2
7	1,4	2,5	4,1	7,1	9,6	15,4
8	1,6	2,9	4,6	8,1	11,0	17,6
9	1,8	3,3	5,2	9,1	12,4	19,8
10	2,0	3,6	5,8	10,1	13,7	22,0

Таб. 14 Объём трубопровода ($V_{\text{труб}}$) в зависимости от длины и диаметра трубы

Длина трубы [м]	Объём трубопровода ($V_{\text{труб}}$) [л]					
	Диаметр трубы (медь) [мм]					
	15 x 1	18 x 1	22 x 1	28 x 1,5	35 x 1,5	45 x 1,5
1	0,1	0,2	0,3	0,5	0,8	1,4
2	0,3	0,4	0,6	1,0	1,6	2,8
3	0,4	0,6	0,9	1,5	2,4	4,2
4	0,5	0,8	1,3	2,0	3,2	5,5
5	0,7	1,0	1,6	2,5	4,0	6,9
6	0,8	1,2	1,9	2,9	4,8	8,3
7	0,9	1,4	2,2	3,4	5,6	9,7
8	1,1	1,6	2,5	3,9	6,4	-
9	1,2	1,8	2,8	4,4	7,2	-
10	1,3	2,0	3,1	4,9	8,0	-

Таб. 15 Объём трубопровода ($V_{\text{труб}}$) в зависимости от длины и диаметра трубы

10.3.2 Проведение испытания на герметичность

- ▶ Закройте газовый кран.
- ▶ Отверните на два оборота запорный винт контрольного ниппеля.
- ▶ Наденьте измерительный шланг U-образного манометра на контрольный ниппель.
- ▶ Откройте газовый кран и ждите, пока стабилизируется давление.
- ▶ Определите и запишите давление.
- ▶ Закройте газовый кран и через минуту снова определите давление.
- ▶ Из разности этих значений определите падение давления за минуту.

По определённому таким образом падению давления за минуту и по контрольному объёму ($V_{\text{контр}}$), пользуясь приведённой далее диаграммой (→ рис. 41) определите, может ли ещё использоваться эта газовая арматура.

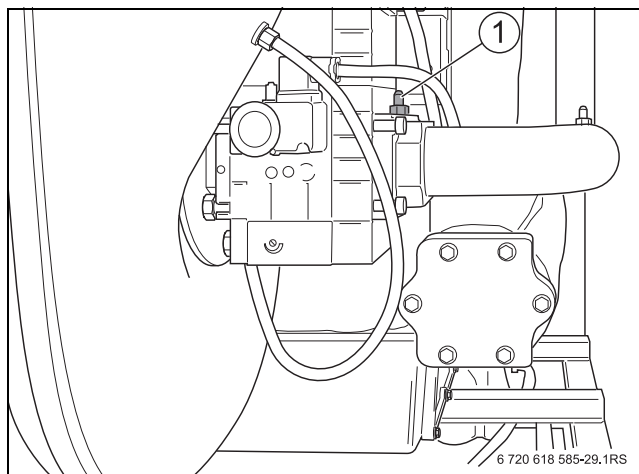


Рис. 40 Проверка внутренней герметичности

[1] Контрольный ниппель

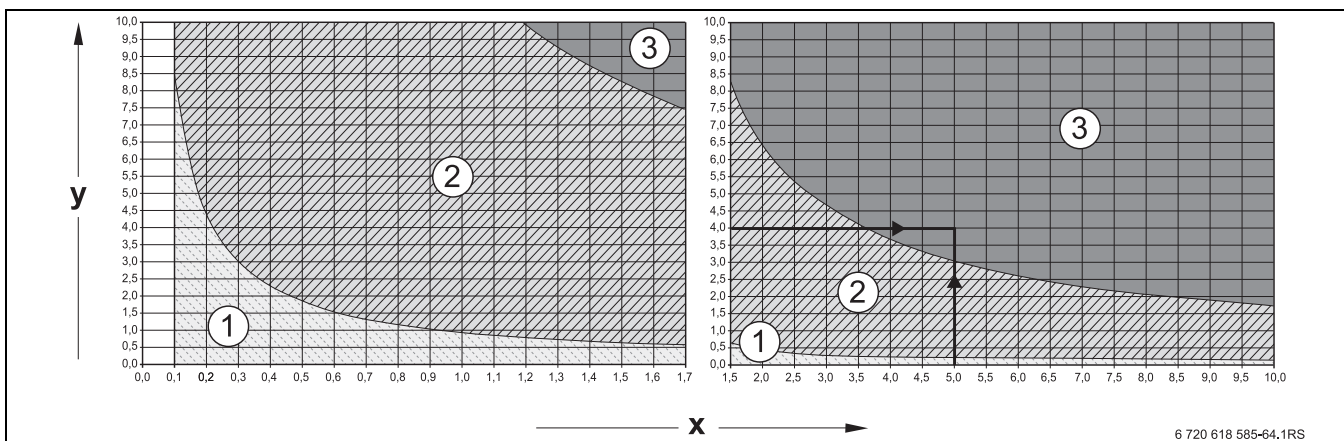


Рис. 41 Допустимое падение давления за одну минуту при контроле внутренней герметичности с имеющимся давлением газа

- [1] Область "арматура герметичная" = действует для новых систем
- [2] Область "арматура достаточно герметичная" = арматура применяется без ограничений
- [3] Область "арматура негерметичная" = арматура не допускается к применению >> выполните проверку, как описано далее

x Контрольный объём, л
 y Падение давления за одну минуту, мбар
Пример: контрольный объём ($V_{\text{контр}}$) 5 литров и падение давления 4 мбар/мин = область 3 "арматура негерметичная" = арматура не допускается к применению >> выполните проверку, как описано далее



Если при контрольном объёме ($V_{\text{контр}} < 1$ л определено сильное падение давления > 10 мбар/мин, то нужно увеличить контрольный объём ($V_{\text{контр}}$). Для этого нужно добавить трубопровод до следующего запирающего устройства и повторить проверку с новым контрольным объёмом ($V_{\text{контр}}$).

Если точка с контрольным объёмом ($V_{\text{контр}}$) и падением давления за одну минуту лежит в области "арматура негерметичная" (см. пример), то нужно выполнить проверку, как это описано ниже.



ОПАСНО: возможно повреждение оборудования? из-за короткого замыкания!

- ▶ При распылении средств для определения утечек не направляйте струю на провода, штекеры и электрические соединения, не допускайте попадания капель на них.
- ▶ Перед определением мест утечек укройте чувствительные приборы.

- ▶ Проверьте все соединения проверяемого участка трубопровода пенообразующим средством для определения утечек.
- ▶ При необходимости загерметизируйте место утечки и повторите проверку.
- ▶ Если не обнаружено утечек, то газовую арматуру нужно заменить.

Завершение испытания на герметичность

- ▶ Снимите шланг.
- ▶ После завершения замеров заверните винт в измерительный ниппель.
- ▶ Проверьте герметичность измерительного ниппеля.

10.4 Проверка рабочего давления в отопительной системе



УВЕДОМЛЕНИЕ: возможно повреждение оборудования!

При заполнении отопительной системы в тёплом состоянии температурные напряжения могут вызвать появление трещин на котле. Котёл станет негерметичным.

- ▶ Заполняйте отопительную установку только в холодном состоянии (температура подающей линии не должна превышать 40 °C).
- ▶ **При работающей отопительной установке нельзя заливать воду через кран для наполнения и слива котла, а только через кран для наполнения на обратной линии отопительной системы.**
- ▶ Качество воды должно соответствовать указанному в рабочем журнале, и в него нужно внести показатели качества и количества воды для заполнения.



УВЕДОМЛЕНИЕ: возможно повреждение оборудования из-за частого долива воды!

При частом добавлении воды отопительная установка может выйти из строя в результате коррозии и образования накипи (соблюдайте параметры, приведённые в рабочем журнале качества воды).

- ▶ В процессе заполнения необходимо выпускать воздух из отопительной установки.
- ▶ Проверьте герметичность отопительной системы.
- ▶ Проверьте работу расширительного бака

В закрытых системах стрелка манометра должна находиться в зеленой зоне.

Красная стрелка манометра должна быть установлена на требуемое рабочее давление.



Создайте рабочее давление минимум 1 бар.

- ▶ Проверьте рабочее давление в отопительной системе. При низком давлении стрелка манометра находится ниже зелёной зоны. Тогда нужно долить воду.

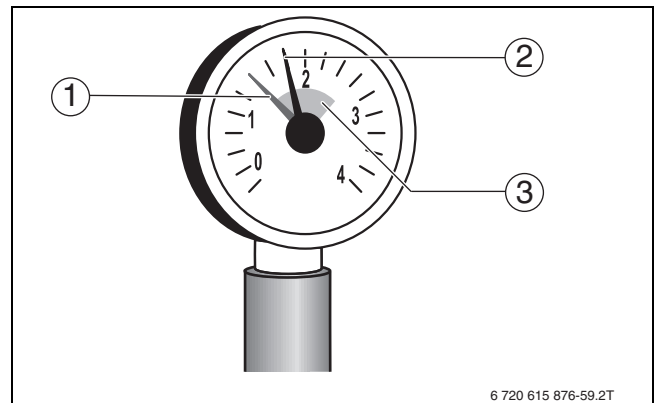


Рис. 42 Манометр для закрытых установок

- [1] Красная стрелка
- [2] Стрелка манометра
- [3] Зеленая зона



ВНИМАНИЕ: угроза здоровью из-за загрязнения питьевой воды!

- ▶ Выполняйте требования национальных норм и правил для предотвращения загрязнения питьевой воды.
- ▶ Выполняйте принятые в Европе нормы EN1717.

- ▶ Долейте воду через кран для заполнения и слива.
- ▶ Выпустите воздух из отопительной системы через воздухоотводчики на отопительных приборах.
- ▶ Ещё раз проверьте рабочее давление.




Рабочее давление также показано в системе управления в меню ИНФО (например, показание "P1.4" соответствует 1,4 бар).

- ▶ Внесите в "Рабочий журнал качества воды" запись о количестве подпиточной воды.

10.5 Измерение содержания двуокси углерода

- ▶ Введите измерительный датчик через отверстие для измерений в дымовой трубе и держите его в центре потока.
- ▶ Запишите характеристики дымовых газов.
Если содержание CO₂ отличается от заданного значения более чем на 0,5 % (→ таб. 3, стр. 9), то нужно отрегулировать горелку, как описано в главе 7.10, стр. 29 до 7.10.2, стр. 30.



УВЕДОМЛЕНИЕ: Возможно повреждение оборудования при работе горелки с высоким содержанием CO₂!
Продолжительная работа с повышенным содержанием CO₂ может привести к повреждению горелки.

- ▶ Соблюдайте указанное в технической документации содержание CO₂ при полной и частичной нагрузке.

Для Дании:

- ▶ Соответствующее указанным значениям CO₂ содержание O₂ (природный газ DK ном.CO₂=12,0 объёмн. - %) приведено в главе 12.5 на стр. 64

10.6 Чистка теплообменника и горелки

Чистка отопительного котла может быть сухой и/или влажной.

Для сухой чистки можно по дополнительному заказу приобрести специальный нож для чистки котла. Устройства для влажной чистки котла можно также приобрести по дополнительному заказу.

- ▶ Выключите отопительную установку (→ глава 7, стр. 24).
- ▶ Закройте главный запорный кран на трубопроводе подачи газа.
- ▶ Дайте остыть котлу.
- ▶ Демонтируйте сифон [2] на сливе конденсатной ванны [1] и подставьте под него ведро.

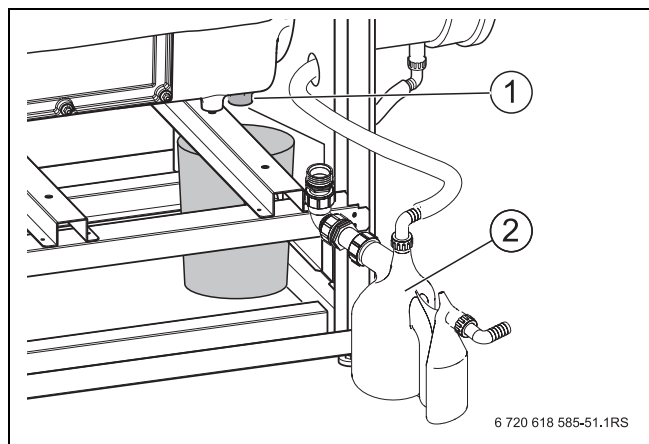


Рис. 43 Демонтаж сифона

- [1] Слив конденсатной ванны
- [2] Сифон

10.6.1 Демонтаж и чистка горелки

- ▶ Ослабьте верхний хомут [1] на рукаве приточного воздуха.
- ▶ Снимите рукав [2] с патрубком коллектора приточного воздуха [3].

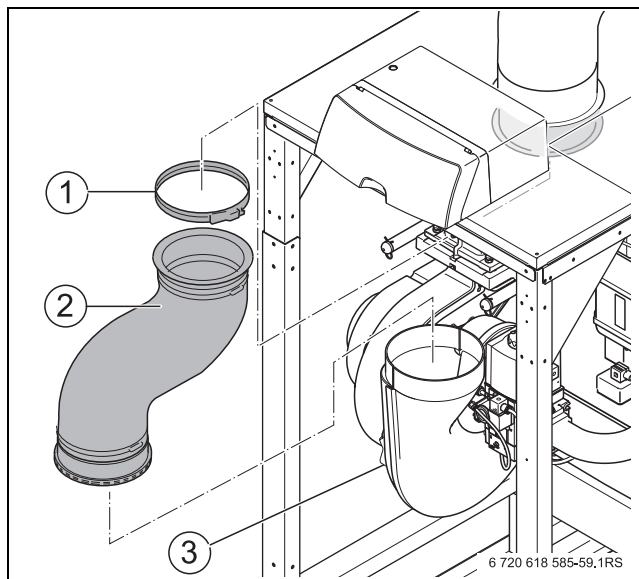


Рис. 44 Демонтаж рукава приточного воздуха

- [1] Хомут
- [2] Рукав приточного воздуха
- [3] Коллектор приточного воздуха

- ▶ Отверните 4 винта на фланце газовой арматуры [1] и отсоедините трубу подачи газа.

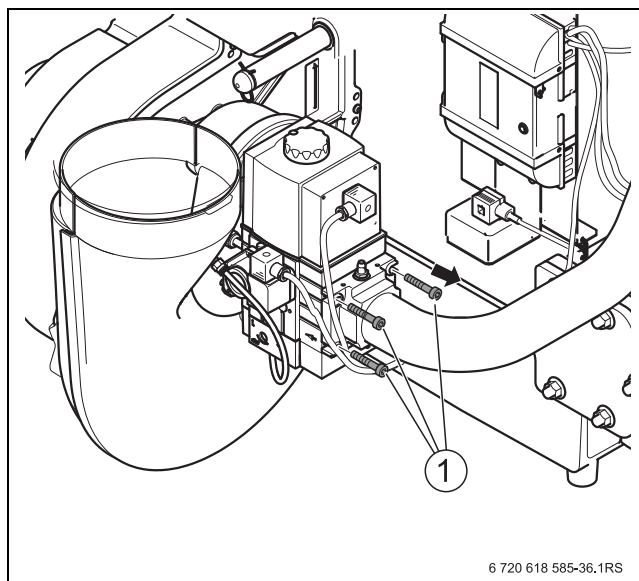


Рис. 45 Отсоединение подачи газа

- [1] Винты

- ▶ Разъедините все электрические штекерные соединения на блоке электродов.

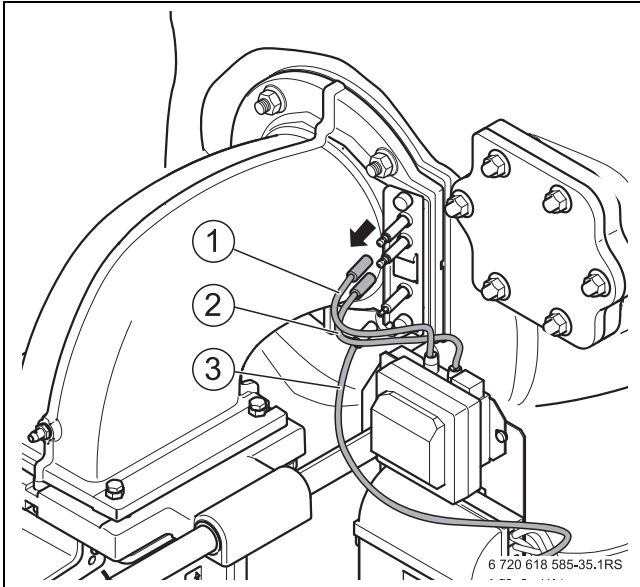


Рис. 46 Отсоединение электрических штекерных соединений на блоке электродов

- [1] Кабель розжига
- [2] Кабель розжига
- [3] Контрольный кабель

- ▶ Отверните гайки [1] сверху и снизу на смесительном колене.
- ▶ Разъедините электрические соединения на газовой арматуре и вентиляторе (→ рис. 56, стр. 42).
- ▶ Осторожно выньте горелку по салазкам на себя.

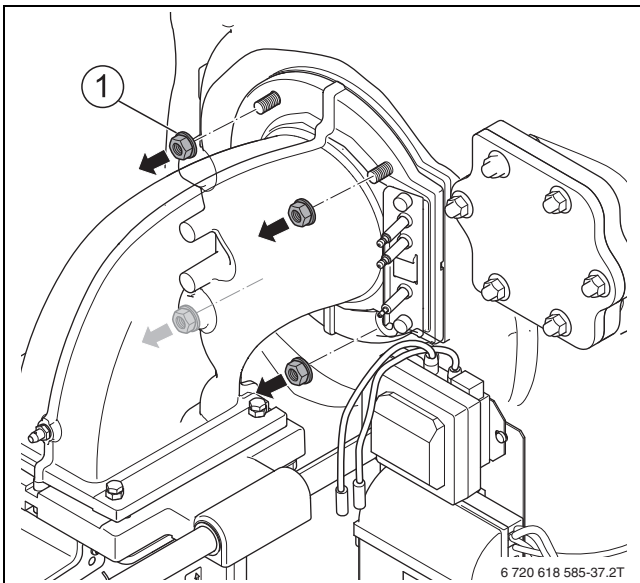


Рис. 47 Гайки на смесительном колене

- [1] Крепёжные гайки

- ▶ Отверните 4 винта с гильзой [1] между смесительным коленом и салазками.

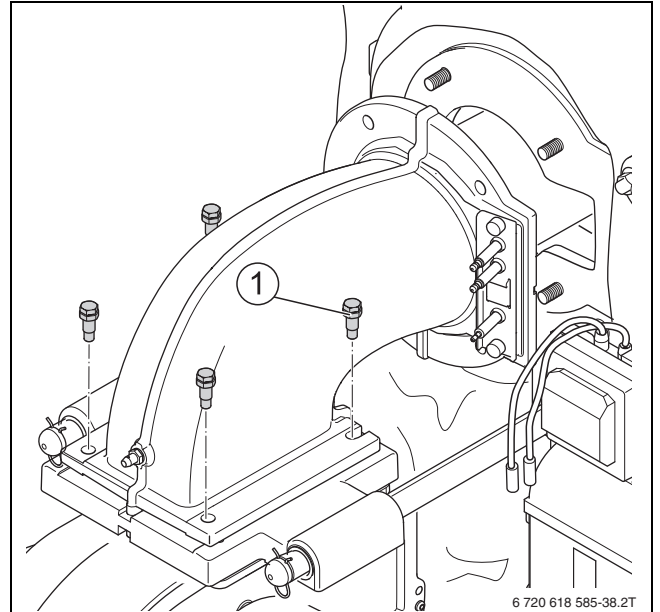


Рис. 48 Отсоединение смесительного колена от салазок

- [1] Винты с гильзой

- ▶ Выньте смесительное колено со стержнем горелки.

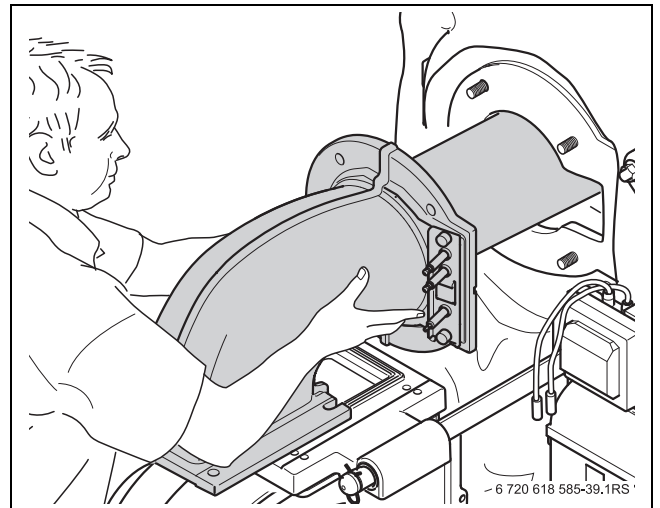


Рис. 49 Снятие горелки

- ▶ Слегка обдуйте сжатым воздухом изнутри и снаружи стержень горелки и смесительное колено (макс. 3 бар).

При сильных загрязнениях можно отсоединить стержень горелки от смесительного колена и умеренно продуть сжатым воздухом (макс. 3 бар) изнутри наружу из продувочного пистолета с угловой продувочной трубкой.

- ▶ Смонтируйте стержень горелки с новым уплотнением.

10.6.2 Чистка теплообменника

Сухая чистка теплообменника

- ▶ Снимите теплоизоляцию с теплообменника.

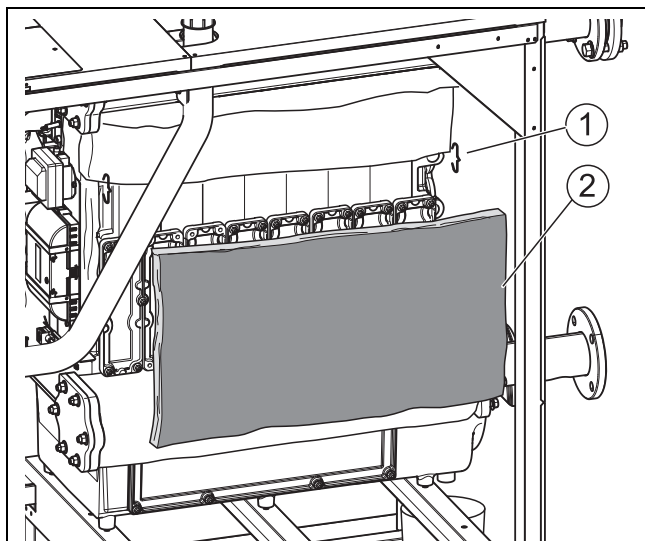


Рис. 50 Теплоизоляция теплообменника

- [1] Скоба
- [2] Теплоизоляция

- ▶ Отверните гайки крепления крышек для чистки [1] теплообменника.
- ▶ Снимите крышки.

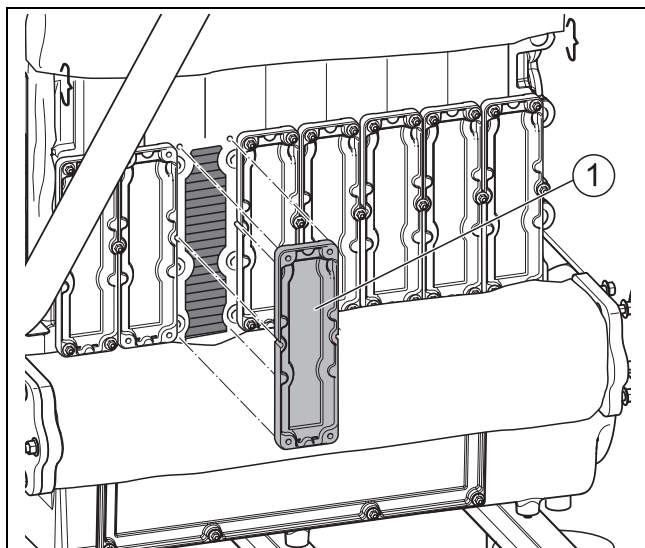


Рис. 51 Демонтаж крышки люка для чистки

- [1] Крышка отверстия для чистки
- ▶ Отверните гайки сверху и снизу на крышке конденсатной ванны.
- ▶ Снимите крышку.

ВНИМАНИЕ: опасность получения травм острыми кромками ножа для чистки!

- ▶ При чистке котла ножом надевайте перчатки для защиты от травм.

- ▶ Прочистите ножом для чистки газоотводящие каналы теплообменника в горизонтальном направлении и по диагонали.

- ▶ Прочистите заднюю часть газоотводящих каналов ножом для чистки снизу через конденсатную ванну.

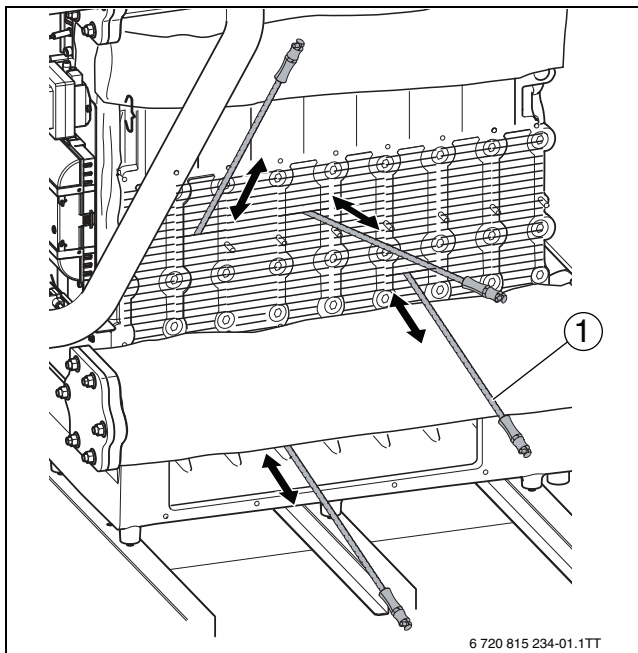


Рис. 52 Сухая чистка теплообменника

- [1] Нож для чистки (приобретается отдельно)

ОПАСНО: Опасно для жизни из-за отравления дымовыми газами!

- ▶ При монтаже проверяйте уплотнения и обеспечьте точную посадку. Замените повреждённые уплотнения.
- ▶ Замените уплотнения, отработавшие свой срок (→ глава 10.13, стр. 45).

- ▶ Закрепите гайками крышку люка для чистки.

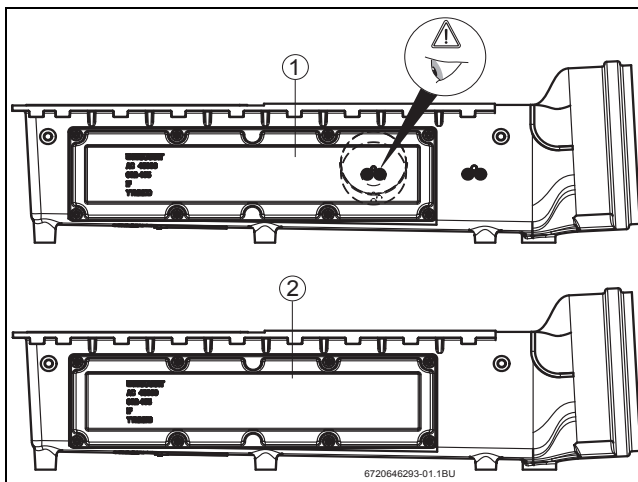


Рис. 53 Крышка отверстия для чистки

- [1] 320 кВт
- [2] 395–620 кВт

Влажная чистка теплообменника

Для влажной чистки используйте подходящие чистящие средства (для удаления сажи или накали). Эти средства должны быть разрешены для чистки алюминия!

- ▶ Промойте теплообменник водой или разрешенным для чистки алюминия средством (выполняйте инструкции изготовителя чистящего средства).



На время влажной чистки защитите электрические узлы (вентилятор, газовую арматуру и др.) от влаги и загрязнений.

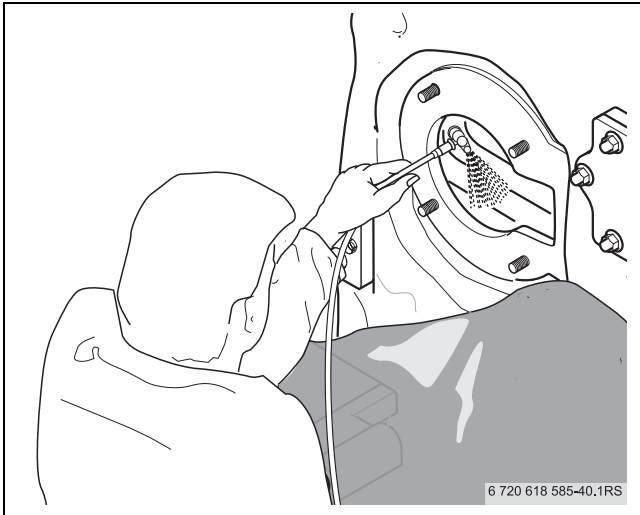


Рис. 54 Влажная чистка теплообменника

Работы с теплообменником при сухой и влажной чистке

- ▶ Остатки грязи смойте водой из шланга в ведро или конденсатную ванну.
- ▶ Промойте водой конденсатную ванну.
- ▶ Промойте сифон водой.



ОПАСНО: Угроза для жизни из-за отравления! Выходящие дымовые газы при незаполненном водой сифоне опасны для жизни.

- ▶ Залейте в сифон примерно 2 литра воды.

- ▶ Установите сифон (→ глава 6.2, стр. 17).
- ▶ Проверьте шланг слива конденсата между соединительным участком дымовой трубы и сифоном.

10.7 Осмотр электродов горелки**Проверка положения электродов**

- ▶ Установите горелку в положение для обслуживания (→ глава 10.6, стр. 38).
- ▶ Измерьте расстояния между электродами и сравните их со значениями на рис. 55.

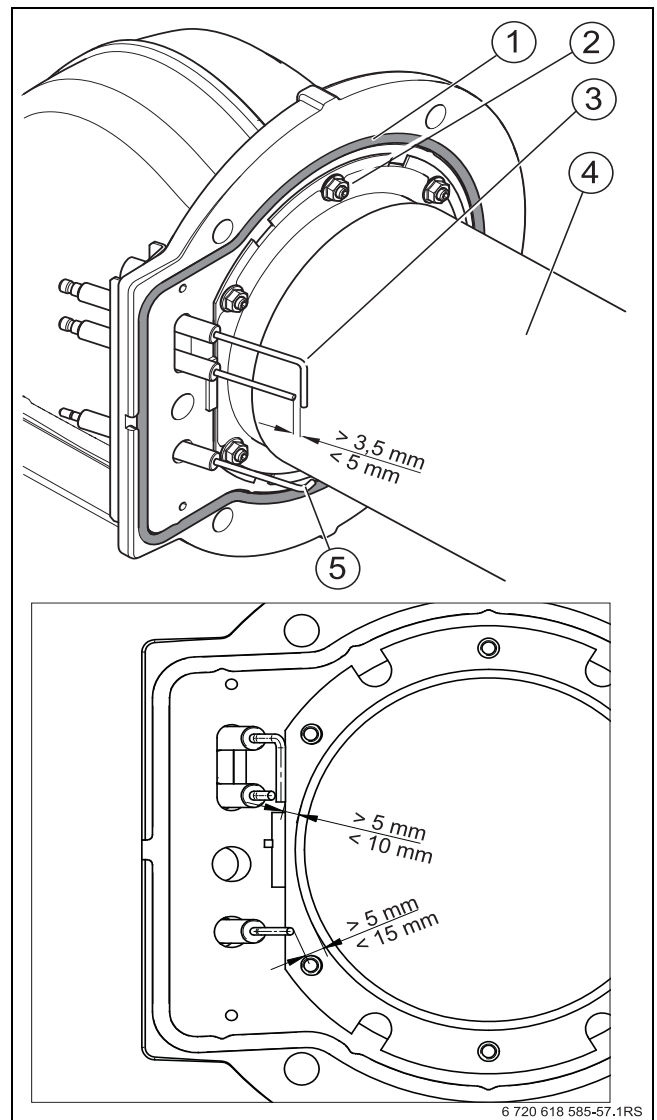


Рис. 55 Регулировка положения электродов

- [1] Уплотнительное кольцо смесительного колена
- [2] Крепежные винты трубы горелки
- [3] Запальный электрод
- [4] Труба горелки
- [5] Ионизационный электрод

- ▶ При отклонении от указанных значений замените блок электродов с новым уплотнением.
- ▶ При наличии отложений на электродах замените блок электродов с новым уплотнением или очистите электроды наждачной бумагой.



Мы рекомендуем заменять блок электродов при ежегодном техническом обслуживании.

- ▶ Завершение техобслуживания: → глава 10.9, стр. 43. Если требуется замена деталей, то дальше с главы 10.8.

10.8 Замена компонентов

10.8.1 Демонтаж газовой арматуры

- ▶ Выключите отопительную систему (→ глава 8.1, стр. 34)
- ▶ Закройте главный запорный кран газа и защитите его от случайного открытия.
- ▶ Снимите переднюю стенку (→ глава 10.1, стр. 34).
- ▶ Отсоедините компенсационную трубку [1] от коллектора приточного воздуха. При этом нажмите на фиксатор штекерного соединения против направления тяги.
- ▶ Ослабьте хомут рукава приточного воздуха между коллектором и переходником. (→ рис. 44, стр. 38).
- ▶ Снимите рукав с патрубком коллектора приточного воздуха (→ рис. 44, стр. 38).
- ▶ Отсоедините электрические провода [3] от газовой арматуры.
- ▶ Отверните 4 винта [2] на фланце газовой арматуры.

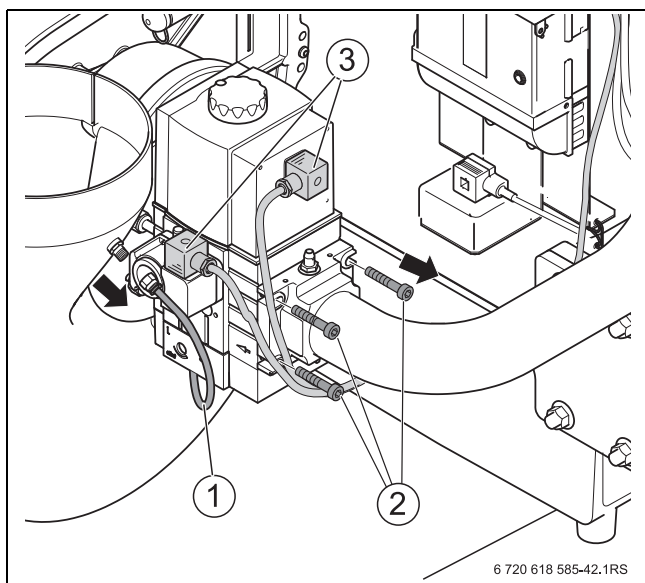


Рис. 56 Отсоединение подключений газовой арматуры

- [1] Компенсационная трубка
- [2] Винты
- [3] Электрические провода

- ▶ Отверните 3 гайки [2] на пластине форсунки и демонтируйте газовую арматуру [1].

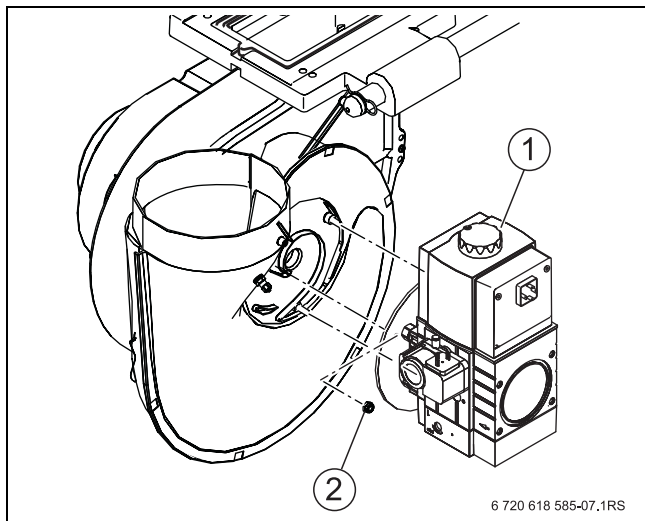


Рис. 57 Снятие газовой арматуры

- [1] Газовая арматура
- [2] Гайка

- ▶ Завершение техобслуживания: → глава 10.9, стр. 43.

10.8.2 Замена газового фильтра

- ▶ Выключите отопительную систему (→ глава 8.1, стр. 34)
- ▶ Закройте главный запорный кран газа и защитите его от случайного открытия.
- ▶ Снимите переднюю стенку (→ глава 10.1, стр. 34).
- ▶ Отверните два винта [4] на крышке фильтра [3] на нижней стороне газовой арматуры.
- ▶ Выньте фильтровальную кассету [1] и вставьте новую.
- ▶ Установите новое уплотнение [2] на крышку фильтра и закрепите её двумя винтами.

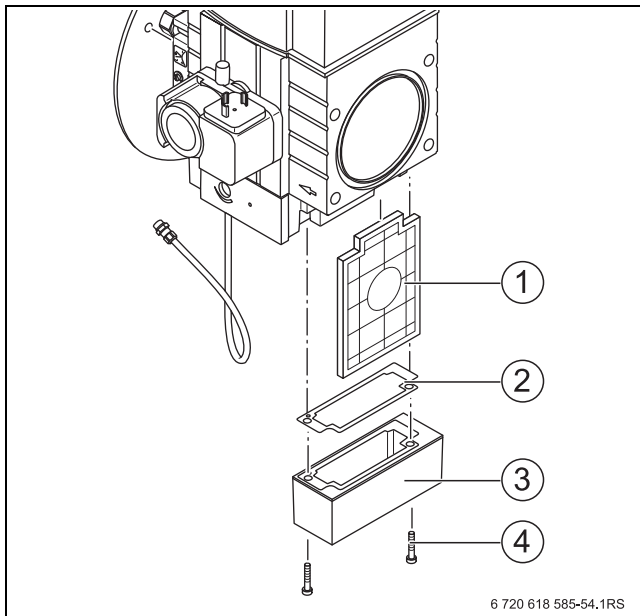


Рис. 58 Замена газового фильтра

- [1] Фильтровальная кассета
- [2] Уплотнение
- [3] Крышка фильтра
- [4] Винт

- ▶ Завершение техобслуживания: → глава 10.9, стр. 43.

10.8.3 Демонтаж вентилятора

- ▶ Выключите отопительную систему (→ глава 8.1, стр. 34)
- ▶ Закройте главный запорный кран газа и защитите его от случайного открытия.
- ▶ Снимите переднюю стенку (→ глава 10.1, стр. 34).
- ▶ Разъедините электрические штекерные соединения на вентиляторе.
- ▶ Выньте горелку (→ глава 10.6.1, стр. 38).
- ▶ Демонтируйте газовую арматуру (→ глава 10.8.1, стр. 42).
- ▶ Отсоедините зажимы [3] с коллектора приточного воздуха и снимите переднюю половину коллектора [4] со шпилек.

- ▶ Снимите со шпилек завихритель [2] и входной диффузор вентилятора [1] (для 320 кВт: входной диффузор вентилятора [5] с переходником [6]).

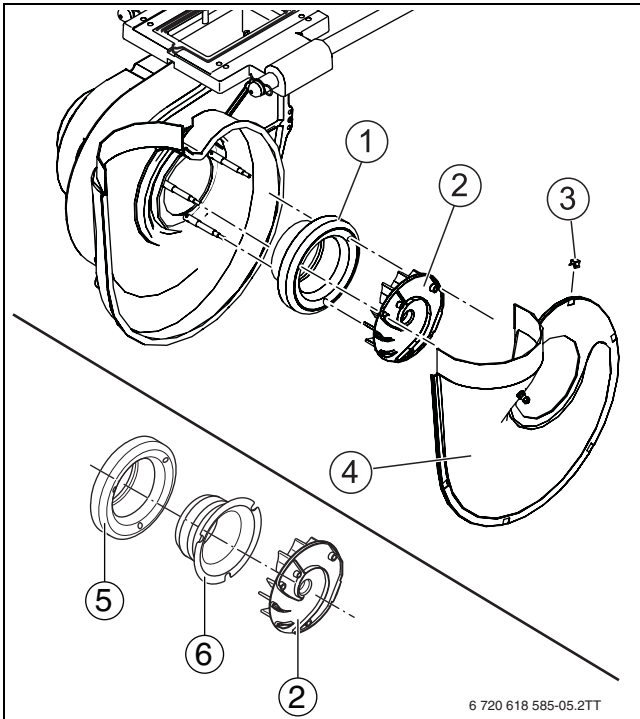


Рис. 59 Демонтаж деталей коллектора приточного воздуха

- [1] Входной диффузор вентилятора 395-620 кВт
- [2] Завихритель
- [3] Скоба
- [4] Передняя половина коллектора
- [5] Входной диффузор вентилятора 320 кВт
- [6] Переходник входа вентилятора 320 кВт

- ▶ Снимите заднюю половину коллектора [1].

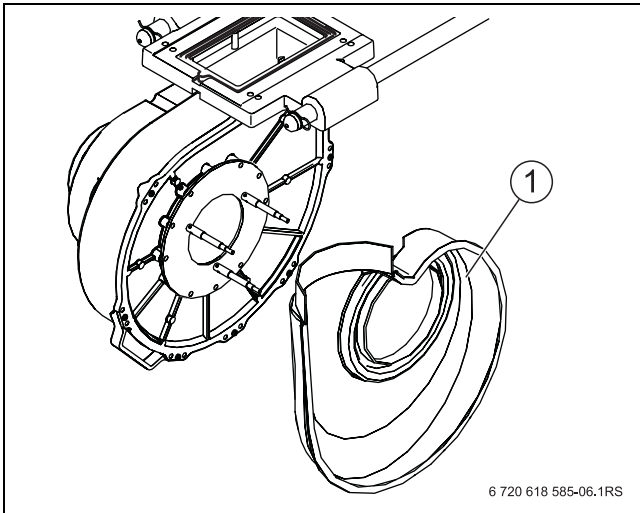


Рис. 60 Демонтаж задней половины коллектора

- [1] Задняя половина коллектора
- ▶ Демонтируйте монтажную пластину [1] вентилятора.
 - ▶ Ослабьте два задних винта [3] (соединение салазок [2] и вентилятора [5]) (не выворачивайте полностью).
 - ▶ Подоприте вентилятор и отверните два передних винта [4].

- ▶ Выньте вентилятор вперёд.

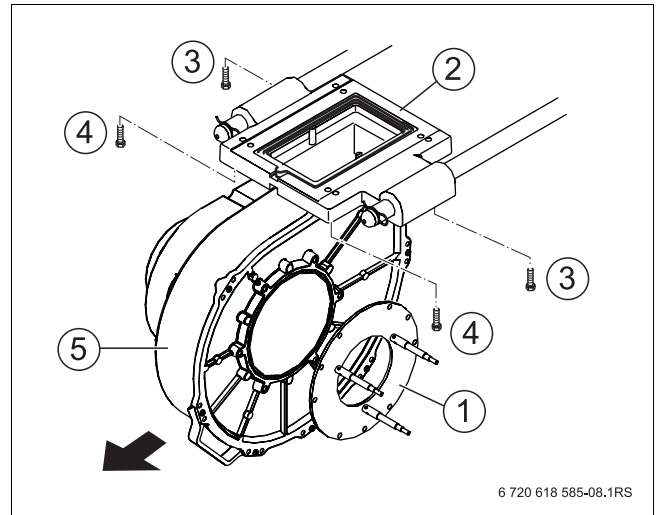


Рис. 61 Демонтаж деталей коллектора приточного воздуха

- [1] Монтажная пластина
- [2] Салазки
- [3] Задние винты
- [4] Передние винты
- [5] Вентилятор

- ▶ Завершение техобслуживания: → глава 10.9, стр. 43.

10.9 Установка демонтированных частей

- ▶ Установите в обратном порядке все детали, снятые с котла для осмотра и технического обслуживания.
- ▶ Проверьте износ и повреждение уплотнений.



Соблюдайте предписанные сроки замены уплотнений (→ глава 10.13, стр. 45).

- ▶ При необходимости замените уплотнения.

10.9.1 Установка вентилятора

- ▶ Задвиньте вентилятор под вывернутые на нижней стороне салазок винты. Немного опустите вентилятор спереди и уложите новое уплотнение [1] в паз салазок.
- ▶ Закрепите вентилятор 4 винтами на салазках.

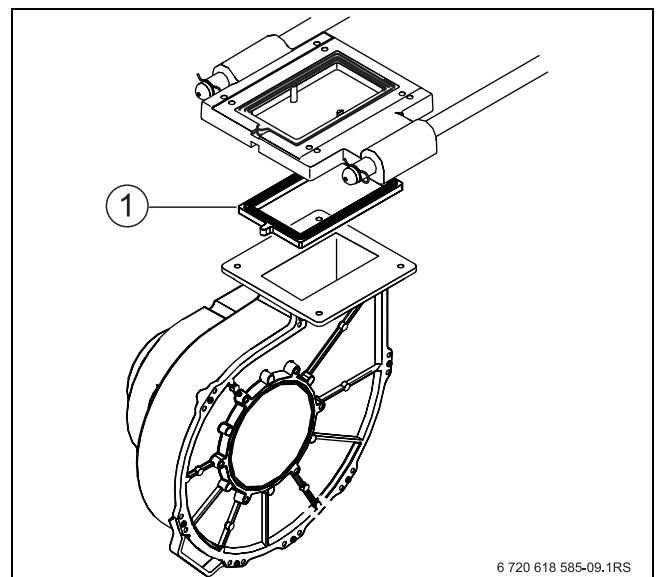


Рис. 62 Замена уплотнения вентилятора/салазок

- ▶ После монтажа вентилятора проверьте правильное положение уплотнения.

10.9.2 Сборка коллектора приточного воздуха и газовой арматуры

- ▶ Закрепите монтажную пластину на вентиляторе. Установите заднюю половину коллектора на шпильки монтажной пластины, наденьте входной диффузор вентилятора на шпильки и закрепите его. Для котла 320 кВт установите переходник входа вентилятора.
- ▶ Наденьте завихритель на шпильки так, чтобы маркировка была направлена вверх.



При монтаже завихрителя следите, чтобы маркировка была направлена вверх.

- ▶ Закрепите зажимами переднюю половину коллектора.
- ▶ Подсоедините компенсационную трубку к коллектору.
- ▶ Закрепите на шпильках газовую арматуру с пластиной форсунки.

10.9.3 Монтаж горелки



ОПАСНО: Опасно для жизни из-за отравления дымовыми газами!

- ▶ При монтаже проверяйте уплотнения и обеспечьте точную посадку. Замените повреждённые уплотнения.
- ▶ Соблюдайте приведённый здесь порядок монтажа.

- ▶ Уложите уплотнение на верхнюю сторону салазок.
- ▶ Уложите уплотнительное кольцо в смесительное колено.
- ▶ Заверните 2 винта с гильзой на салазках, ближних к котлу.
- ▶ Введите узел смесительного колена со стержнем горелки в камеру сгорания до установки на двух завернутых винтах с гильзами.
- ▶ Не затягивая, закрепите двумя другими винтами смесительное колено на каретке.
- ▶ Сдвиньте каретку в направлении котлового блока.
- ▶ Затяните 4 винта крепления смесительного колена на каретке.
- ▶ Закрепите смесительное колено четырьмя гайками на передней секции котла.



Сверху на фланце находится индикаторное окно, через которое можно снаружи проверить наличие уплотнения.

- ▶ Подключите все электрические провода к газовой арматуре, вентилятору и блоку электродов. При этом проложите ионизационный кабель [1] как показано на рис. 63 (под направляющей штангой).

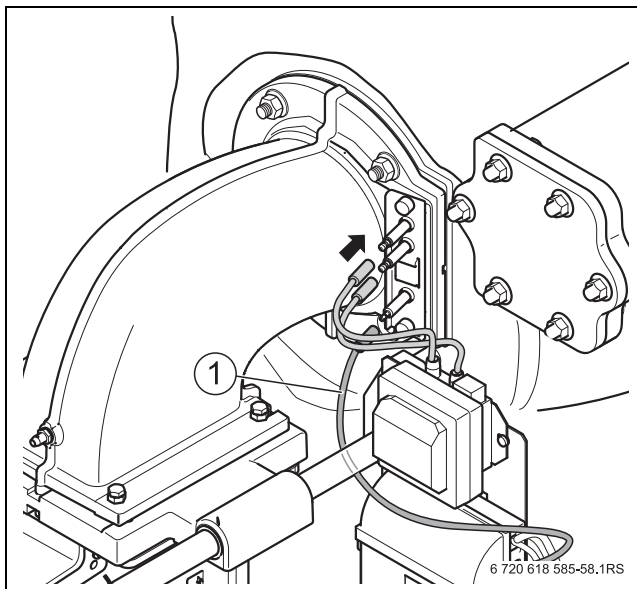


Рис. 63 Штекерные соединения на блоке электродов

10.9.4 Присоединение газопровода к газовой арматуре

- ▶ Уложите новое уплотнительное кольцо на фланец газовой арматуры.
- ▶ Закрепите фланец подвода газа четырьмя винтами на газовой арматуре.

10.9.5 Монтаж узла приточного воздуха



УВЕДОМЛЕНИЕ: возможно повреждение оборудования из-за загрязнённого приточного воздуха!

- ▶ Перед монтажом рукава приточного воздуха проверьте загрязнение решётки приточного воздуха и при необходимости очистите её. Решётка находится в нижнем переходнике рукава.

- ▶ Наденьте рукав приточного воздуха со штуцером на коллектор и закрепите хомутом на верхнем переходнике.

10.10 Проверка герметичности в рабочем режиме



УВЕДОМЛЕНИЕ: возможно повреждение оборудования из-за короткого замыкания!

- ▶ Перед определением мест утечек газа укройте вентилятор и другие чувствительные приборы.
- ▶ При распылении средств для определения утечек газа не направляйте струю на провода, штекеры и электрические соединения. Не допускайте попадания капель на эти места.

- ▶ Включите котёл и проверьте с помощью пенообразующего средства отсутствие утечек газа на всех уплотнениях при полной нагрузке.
- ▶ Другие методы контроля герметичности всего газопровода см. в главе 7.15, см. 32.

10.11 Проверка тока ионизации

Для обеспечения безаварийной работы ионизационный ток при частичной и полной нагрузке и горящем пламени должен быть не менее 15 мкА.

Величина ионизационного тока показана на пульте управления RC35 в "СЕРВИСНОМ МЕНЮ ДИАГНОСТИКА/ЗНАЧЕНИЕ МОНИТОРА" (→ глава 7.14.1, стр. 31).

10.12 Завершение контрольного осмотра и технического обслуживания

10.12.1 Снятие измерительных приборов



Выполняйте рекомендации инструкций на BC10 и RC35.

10.12.2 Установка деталей облицовки

- ▶ Установите детали облицовки (→ рис. 37, стр. 32).

10.12.3 Контроль соотношения газ/воздух

- ▶ Измерьте содержания двуокиси углерода (→ глава 10.5, стр. 38).

10.12.4 Подтверждение проведения осмотра и технического обслуживания

- ▶ Подпишите протокол проведения осмотра и технического обслуживания в этой инструкции (→ глава 10.14, стр. 46).

10.13 Замена уплотнений по сроку их использования

Следующие уплотнения необходимо заменять по истечении приведённого в таблице срока их использования.

Уплотнения	Замена после x лет работы при следующих условиях эксплуатации:	
	Стандартные ¹⁾	Промышленные ²⁾
Уплотнение смесительного колена (уплотнительное кольцо)	через 5 лет	через 3 года
Уплотнение крышки люка для чистки (на теплообменнике)	через 5 лет	через 3 года

Таб. 16 Замена по сроку использования

- 1) Обычная эксплуатация как газового конденсационного котла для отопления жилых помещений и приготовления горячей воды.
- 2) Использование котла для промышленного производства тепла с постоянно высокими температурами подающей линии и нагрузками на горелку.



ОПАСНО: опасно для жизни из-за утечки газа!

- ▶ Каждый раз при замене электродов заменяйте уплотнение блока электродов.
- ▶ Каждый раз при проведении техобслуживания заменяйте уплотнение фланца подвода газа к газовой арматуре.
- ▶ Всегда заменяйте уплотнения при повреждении и признаках старения.



Мы рекомендуем заменять блок электродов при ежегодном техническом обслуживании.

10.14 Протоколы контрольного осмотра и технического обслуживания

Бланки протоколов осмотра и технического обслуживания можно скопировать для дальнейшего заполнения.

► Подпишите протокол проведенного осмотра и поставьте дату.

Работы при проведении контрольного осмотра		Страница	полная нагрузка		частичная нагрузка	
			полная нагрузка		частичная нагрузка	
1.	Проверка общего состояния отопительной установки (визуальный контроль и проверка работоспособности)		<input type="checkbox"/>		<input type="checkbox"/>	
2.	Проверка газовой и водопроводной арматуры установки:					
-	на внутреннюю герметичность		<input type="checkbox"/>		<input type="checkbox"/>	
-	наличие видимой коррозии		<input type="checkbox"/>		<input type="checkbox"/>	
-	износ		<input type="checkbox"/>		<input type="checkbox"/>	
3.	Проверка концентрации антифриза/добавок в воде греющего контура (выполняйте инструкции производителя и соблюдайте параметры, приведённые в рабочем журнале).		Концентрация: _____%		Концентрация: _____%	
4.	Проверить давление воды в отопительной системе.	37	<input type="checkbox"/>		<input type="checkbox"/>	
-	Предварительное давление расширительного бака (→ см. инструкцию по монтажу расширительного бака)					
-	Рабочее давление	37				
5.	Проверка загрязнения горелки и теплообменника при выключенной отопительной системе.					
6.	Проверка сифона и конденсатной ванны, для этого выключите отопительную установку.					
7.	Проверка блока электродов, для этого выключите отопительную установку.	41				
8.	Проверка сетевого давления газа	28				
9.	Проверка отверстий приточно-вытяжной вентиляции, подключения дымовой трубы и тракта дымовых газов.	27	<input type="checkbox"/>		<input type="checkbox"/>	
10.	Выполнить замеры:	31				
-	Давление дымовых газов		_____ Па	_____ Па	_____ Па	_____ Па.
-	Температура дымовых газов, брутто t_A		_____ °C	_____ °C	_____ °C	_____ °C
-	Температура воздуха t_L		_____ °C	_____ °C	_____ °C	_____ °C

Таб. 17

Работы при проведении контрольного осмотра		Страница	полная нагрузка	частичная нагрузка	полная нагрузка	частичная нагрузка
-	Температура дымовых газов, нетто $t_A - t_L$		_____ °C	_____ °C	_____ °C	_____ °C
-	Содержание двуокиси углерода (CO ₂) или кислорода (O ₂)		_____ %	_____ %	_____ %	_____ %
-	Содержание CO без воздуха		_____ ppm	_____ ppm	_____ ppm	_____ ppm
11.	Проверка работоспособности:	31				
-	Проверить ионизационный ток.		_____ мкА	_____ мкА	_____ мкА	_____ мкА
12.	Проверка герметичности в рабочем режиме.	32	<input type="checkbox"/>		<input type="checkbox"/>	
13.	Проверка работы и долговечности патрона подготовки воды, если установлен.		<input type="checkbox"/>	<input type="checkbox"/>	<input type="checkbox"/>	<input type="checkbox"/>
14.	Проверка необходимых настроек системы управления (см. документацию на систему управления).	-	<input type="checkbox"/>		<input type="checkbox"/>	
15.	Заключительный контроль выполненных работ	-	<input type="checkbox"/>		<input type="checkbox"/>	
Подтверждение квалифицированного осмотра						
Печать фирмы / дата / подпись						

Таб. 17



Если при проведении осмотра обнаружена необходимость проведения технического обслуживания, то его нужно провести в том объёме, насколько это требуется.



Предписанная замена уплотнений по сроку службы приведена в главе 10.13 (→ стр. 45).

	полная нагрузка	частичная нагрузка	полная нагрузка	частичная нагрузка	полная нагрузка	частичная нагрузка	полная нагрузка	частичная нагрузка
1.	<input type="checkbox"/>		<input type="checkbox"/>		<input type="checkbox"/>		<input type="checkbox"/>	
2.								
	<input type="checkbox"/>		<input type="checkbox"/>		<input type="checkbox"/>		<input type="checkbox"/>	
	<input type="checkbox"/>		<input type="checkbox"/>		<input type="checkbox"/>		<input type="checkbox"/>	
	<input type="checkbox"/>		<input type="checkbox"/>		<input type="checkbox"/>		<input type="checkbox"/>	
3.	Концентрация: _____ %		Концентрация: _____ %		Концентрация: _____ %		Концентрация: _____ %	
4.	<input type="checkbox"/>		<input type="checkbox"/>		<input type="checkbox"/>		<input type="checkbox"/>	
5.								
6.								
7.								
8.								
9.	<input type="checkbox"/>		<input type="checkbox"/>		<input type="checkbox"/>		<input type="checkbox"/>	
10.								

Таб. 18

	полная нагрузка	частичная нагрузка	полная нагрузка	частичная нагрузка	полная нагрузка	частичная нагрузка	полная нагрузка	частичная нагрузка
	___ Па	___ Па	___ Па	___ Па.	___ Па	___ Па	___ Па	___ Па.
	___ °C	___ °C	___ °C	___ °C	___ °C	___ °C	___ °C	___ °C
	___ °C	___ °C	___ °C	___ °C	___ °C	___ °C	___ °C	___ °C
	___ °C	___ °C	___ °C	___ °C	___ °C	___ °C	___ °C	___ °C
	___ %	___ %	___ %	___ %	___ %	___ %	___ %	___ %
	___ ppm	___ ppm	___ ppm	___ ppm	___ ppm	___ ppm	___ ppm	___ ppm
11.								
	___ мкА	___ мкА	___ мкА	___ мкА	___ мкА	___ мкА	___ мкА	___ мкА
12.	<input type="checkbox"/>		<input type="checkbox"/>		<input type="checkbox"/>		<input type="checkbox"/>	
13.	<input type="checkbox"/>		<input type="checkbox"/>		<input type="checkbox"/>		<input type="checkbox"/>	
14.	<input type="checkbox"/>		<input type="checkbox"/>		<input type="checkbox"/>		<input type="checkbox"/>	
15.	<input type="checkbox"/>		<input type="checkbox"/>		<input type="checkbox"/>		<input type="checkbox"/>	

Таб. 18

	Необходимые работы по техническому обслуживанию	Страница	Дата: ___	Дата: ___
1.	Прекращение эксплуатации отопительной системы	34	<input type="checkbox"/>	<input type="checkbox"/>
2.	Чистка горелки и теплообменника.	38	<input type="checkbox"/>	<input type="checkbox"/>
3.	Замена уплотнения люка для чистки на теплообменнике	40	<input type="checkbox"/>	<input type="checkbox"/>
4.	Замена блока электродов.	41	<input type="checkbox"/>	<input type="checkbox"/>
5.	Чистка сифона.	41	<input type="checkbox"/>	<input type="checkbox"/>
6.	Чистка конденсатной ванны.	41	<input type="checkbox"/>	<input type="checkbox"/>
7.	Замена уплотнения смесительного колена (уплотнительное кольцо).	41	<input type="checkbox"/>	<input type="checkbox"/>
8.	Проверка работы оборудования.		<input type="checkbox"/>	<input type="checkbox"/>
	Подтверждение выполненного надлежащим образом технического обслуживания. Печать фирмы /подпись			

Таб. 19

	Дата: _____	Дата: _____	Дата: _____	Дата: _____	Дата: _____
1.	<input type="checkbox"/>	<input type="checkbox"/>	<input type="checkbox"/>	<input type="checkbox"/>	<input type="checkbox"/>
2.	<input type="checkbox"/>	<input type="checkbox"/>	<input type="checkbox"/>	<input type="checkbox"/>	<input type="checkbox"/>
3.	<input type="checkbox"/>	<input type="checkbox"/>	<input type="checkbox"/>	<input type="checkbox"/>	<input type="checkbox"/>
4.	<input type="checkbox"/>	<input type="checkbox"/>	<input type="checkbox"/>	<input type="checkbox"/>	<input type="checkbox"/>
5.	<input type="checkbox"/>	<input type="checkbox"/>	<input type="checkbox"/>	<input type="checkbox"/>	<input type="checkbox"/>
6.	<input type="checkbox"/>	<input type="checkbox"/>	<input type="checkbox"/>	<input type="checkbox"/>	<input type="checkbox"/>
7.	<input type="checkbox"/>	<input type="checkbox"/>	<input type="checkbox"/>	<input type="checkbox"/>	<input type="checkbox"/>
8.	<input type="checkbox"/>	<input type="checkbox"/>	<input type="checkbox"/>	<input type="checkbox"/>	<input type="checkbox"/>
	Печать фирмы /подпись	Печать фирмы /подпись	Печать фирмы /подпись	Печать фирмы /подпись	Печать фирмы /подпись

Таб. 20

11 Устранение неисправностей

11.1 Определение рабочего состояния и сброс неисправностей

При возникновении неисправности на экране системы управления появится мигающий код ошибки. На пульте управления неисправности показываются в виде текстового сообщения.



УВЕДОМЛЕНИЕ: возможно повреждение оборудования при отрицательных температурах. Неработающая отопительная система может замёрзнуть при низких температурах, если она отключилась по неисправности.

- ▶ Сразу же устраните неисправность и включите отопительную установку.
- ▶ Если это невозможно, то слейте воду из самой нижней точки трубопроводов отопления и горячего водоснабжения.

Неисправность имеется в том случае, если экран мигает и не показывает температуру котловой воды или рабочее сообщение.

Пример: "6A" = горелка не стартует

Рабочие коды и коды неисправностей, а также возможные причины и рекомендации по их устранению приведены → в документации на систему управления и в следующей главе 11.3 (→ стр. 51).

- ▶ Для сброса неисправности держите нажатой кнопку "Reset" в течение примерно 5 секунд.

Сброс можно выполнить только при наличии мигающего сообщения о неисправности. Во время выполнения сброса на экране будет показано "rE".

Если после сброса на экране появится нормальное рабочее сообщение, то это значит, что неисправность устранена. Если неисправность вновь появляется, то повторите операцию сброса ещё два – три раза.

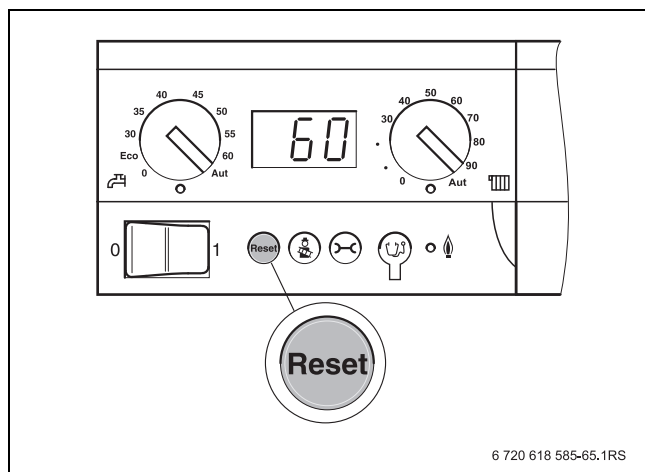


Рис. 64 Сброс неисправности кнопкой "Reset"

11.2 Аварийный режим

Автомат горения автоматически переходит в аварийный режим, если прервана связь с системой управления Logamatic MC10.

В аварийном режиме автомат горения поддерживает температуру воды в котле 60 °C для обеспечения на должном уровне работы отопительной системы до восстановления связи.

Сброс неисправностей в аварийном режиме

В аварийном режиме неисправности можно сбросить только нажатием кнопки подавления помех на автомате горения. Сброс возможен только при наличии запирающей неисправности.

- ▶ Нажмите кнопку подавления помех, чтобы сбросить неисправность.

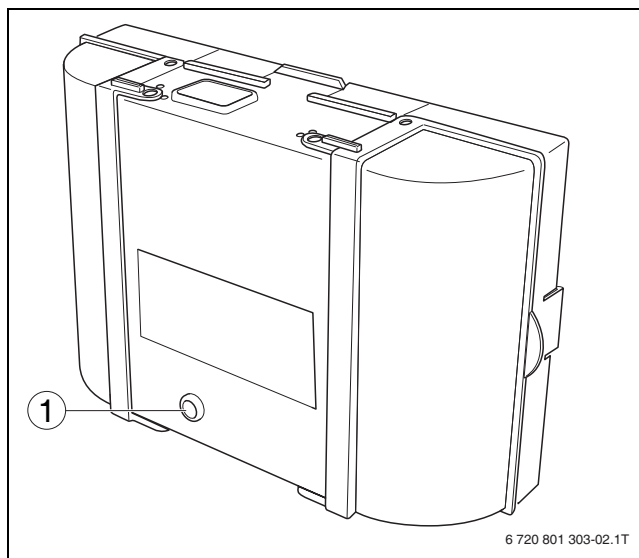


Рис. 65 Сброс неисправности на автомате горения

[1] Кнопка подавления помех

11.3 Индикация рабочих сообщений и неисправностей

11.3.1 Рабочие сообщения системы управления

Дисплейный код	Дополнительный код	Причина	Наименование	Контроль/причина	Действия
2P	564	Быстрый рост температуры на датчике котла (> 70К/мин).	Защита теплообменника из-за высокой скорости роста температуры.	Отсутствует или незначительный отбор тепла (например, закрыты термостатические вентили и смесители).	Обеспечьте достаточный отбор тепла.
				Малый объёмный поток в котле.	Установите насос большего типоразмера.
				Не работает насос.	Проверьте, действует ли управление насосом. При необходимости замените насос.
				Отложения в водяном контуре котла (грязь из отопительной системы, обызвествление).	Промойте/очистите котловой блок чистящими средствами, пригодными для работы с алюминием.
OA	–	Котёл в программе оптимизации включения.	В ходе заданного времени оптимизации включения поступил новый запрос на работу горелки. Котёл находится в тактовой блокировке. Стандартное время оптимизации включения составляет 10 минут.	Проверьте регулировку мощности на главном регуляторе BC10.	Согласуйте мощность котла с теплопотребностью здания.
				Проверьте настройки управления в регуляторе RC35.	Настройте систему управления в соответствии с условиями эксплуатации отопительной системы.
OH	–	Котёл в состоянии готовности, нет потребности в тепле.	Котёл готов к работе, отсутствует запрос тепла от отопительного контура.	–	–
OY	–	Фактическая температура котловой воды выше заданного значения.	Фактическая температура котловой воды выше заданного значения. Котёл выключается.	–	–
OP	–	Ожидание включения вентилятора.	Сигнал включения вентилятора необходим для дальнейшей работы отопительной системы.	–	–
OE	–	Котёл в состоянии готовности, имеется потребность в тепле, но поставляется слишком много энергии.	Фактическая теплопотребность отопительной системы ниже минимальной степени модуляции горелки.	–	–
OU	–	Начало выполнения программы к старту горелки.	–	–	–
OC	–	Старт горелки.	–	–	–
OL	–	Открытие газовой арматуры.	–	–	–
OF	–	Недостаточный поток через котёл.	Разность температур между подающей и обратной линией > 15К Разность температур между подающей линией и предохранительным датчиком температуры > 15К	Проверьте температуру подающей линии на BC10, проверьте температуру обратной линии через RC35 или Service Key, измерьте сопротивление датчика котла (STV) и сравните с характеристикой датчика.	Приведите в соответствие регулировку насоса котлового контура. Проверьте отдельным термометром температуру поверхности секции котла, на которой установлен предохранительный датчик температуры. Проверьте, не забились ли секция грязью.

Таб. 21 Рабочие коды

11.3.2 Индикация неисправностей системы управления

Вид ¹⁾	Дисплейный код	Код неисправности	Причина	Наименование	Контроль/причина	Действия
B	2E	207	Давление воды < 0,6 бар.	–	Проверьте, давление в отопительной системе должно составлять не менее 1 бар.	Отрегулируйте рабочее давление.
V	2U	533	Котёл или насос гидравлически подключены неправильно	Система управления котла распознала неправильное направление потока воды.	Проверьте, не перепутаны ли подключения подающей и обратной линии. Проверьте правильное направление потока насоса	Правильно подключите подающую и обратную линии. Обеспечьте правильное направление потока насоса.
B	2U	565	Большая разница между температурами подающей и обратной линии. > 40 К	Защита теплообменника из-за большой разницы температур.	Проблемы с гидравликой.	Проверьте гидравлику системы.
V	2U	575	STB (предохранительный ограничитель температуры) подающей линии	Фактическая температура подающей линии котла достигла температуры STB, равной 140 °С, и измеряется ток ионизации или открыты электромагнитные клапаны.	Проверьте поток воды.	Обеспечьте достаточный поток. Замените датчик котла/STB. Замените запальный/контролирующий электрод.
V	3C	537	Нет данных о частоте вращения.	Нет сигнала частоты вращения вентилятора от автомата горения SAFe, хотя вентилятор должен работать.	Проверьте обрыв, повреждение и правильное подключение проводов между SAFe и вентилятором. Проверьте штекерные соединения на SAFe и вентиляторе.	Обеспечьте правильное подключение. При необходимости замените провод. Если напряжение подаётся, но вентилятор не включается, то замените вентилятор.
V	3C	538	Низкая частота вращения вентилятора.	Фактическая частота вращения ниже заданной.	Загрязнение вентилятора. Вентилятор неисправен.	Очистите вентилятор. Замените вентилятор.
V	3C	540	Высокая частота вращения вентилятора.	Фактическая частота вращения выше заданной.	Проверьте обрыв, повреждение и правильное подключение провода сигнала PWM/SAFe. Проверьте повреждения штекерных соединений.	Обеспечьте правильное подключение. При необходимости замените провод. Замените вентилятор.
V	4A	520	STB подающей линии.	Температура подающей линии достигла 100 °С.	Рост температуры в котле контролируется котловым датчиком и горелка своевременно выключается, поэтому это сообщение об ошибке не может появиться при нормальных условиях работы. Неудачная гидравлическая схема установки с двумя котлами: котлы влияют друг на друга, например, через обратную или подающую линию.	Проверьте гидравлику.

Таб. 22 Индикация неисправностей

1) V = запирающая; B = блокирующая

Вид ¹⁾	Дисплейный код	Код неисправности	Причина	Наименование	Контроль/причина	Действия
V	4U	521	Большая разница на датчике котла между датчиками температуры 1 и 2.	Большая разница температур между температурными датчиками 1 и 2 (отклонение > 5 К/2с).	Проверьте, горит ли кнопка "Reset" на SAFe.	Нажмите "Reset" на SAFe.
					Проверьте, закрыт ли обратный клапан на загрузочном насосе бака-водонагревателя.	Если обратный клапан открыт, то закройте его.
					Проверьте правильность подключения подающей и обратной линий.	Если перепутаны подключения подающей и обратной линии, то подключите их правильно.
					Проверьте загрязнение и повреждение штекерных соединений на датчике котла и SAFe.	При необходимости очистите или замените штекерные соединения.
					Проверьте сопротивление датчика котла по таблице и осмотрите штекер на температурном датчике.	Если сопротивление отличается от табличных значений или если повреждён штекер, то замените датчик.
					Проверьте напряжение на датчике котла по таблице.	При отклонении от табличных значений замените SAFe.
V	4U	522	Короткое замыкание датчика котла между датчиками температуры 1 и 2.	При проведении теста температурного датчика обнаружена ошибка.	Проверьте провод датчика.	Замените при повреждении.
					Проверьте штекерное соединение.	При загрязнении очистите или замените. Вставьте штекер, если он отошёл.
					Проверьте по таблице характеристики датчика.	При отклонениях от табличных значений замените датчик.
V	4Y	523	Обрыв датчика температуры котловой воды.	Датчик котла выдаёт слишком низкую температуру (< -5 °C)	Проверьте провод датчика.	Замените при повреждении.
					Проверьте штекерное соединение.	При загрязнении очистите или замените. Замените при повреждении. Вставьте штекер, если он отошёл.
					Проверьте по таблице характеристики датчика.	При отклонениях от табличных значений замените датчик.
					Проверьте напряжение на датчике температуры по таблице (документация SAFe).	При отклонениях от табличных значений замените SAFe.
V	4U	524	Короткое замыкание датчика котла.	Датчик котла выдаёт слишком высокую температуру (> 130 °C).	Проверьте провод датчика.	Замените при повреждении.
					Проверьте штекерное соединение.	При загрязнении очистите или замените. Замените при повреждении. Вставьте штекер, если он отошёл.
					Проверьте по таблице характеристики датчика.	При отклонениях от табличных значений замените датчик.
					Проверьте напряжение на датчике температуры по таблице (документация SAFe).	При отклонениях от табличных значений замените SAFe.

Таб. 22 Индикация неисправностей

1) V = запирающая; B = блокирующая

Вид ¹⁾	Дисплейный код	Код неисправности	Причина	Наименование	Контроль/причина	Действия
V	4A	575	Срабатывание STB.	Температура подающей линии котла достигла максимально допустимого значения.	Сработал предохранительный ограничитель температуры.	Проверьте газовую арматуру. (гаснет пламя после отключения управления?)
B	5L	542	Неполная связь с SAFe.	MC10 выдаёт эту ошибку, если SAFe передаёт не все необходимые данные.	Проверьте проводку между SAFe и MC10.	Если соединения в порядке, то замените SAFe.
B	5L	543	Отсутствует связь с SAFe.	MC10 не получает данные от SAFe.	Проверьте, правильно ли вставлены штекеры проводов (шины и сетевого провода) между SAFe и MC10.	Вставьте штекер, если он отошёл.
					Проверьте наличие напряжения 230 В на клеммах "Netz SAFe" в MC10.	Если напряжение 230 В отсутствует, то замените MC10.
					Проверьте, не повреждены ли провода (шина и сетевой провод) между SAFe и MC10.	Замените провод.
					Проверьте, горит ли зелёная сигнальная лампочка на SAFe.	Если сигнальная лампочка не горит, то замените SAFe.
					Отсоедините провод шины между SAFe и MC10 и проверьте, переходит ли котёл в аварийный режим (работает с температурой котловой воды 60 °C).	Если котёл не включается, то замените SAFe.
					Заменой приборов проверьте, неисправен ли SAFe или MC10.	Замените SAFe или MC10.
					Если SAFe остаётся тёмным, то подождите некоторое время, так как при холодном SAFe прибор может не включиться.	Подождите максимум 30 минут и проверьте, горит ли зелёная лампочка на SAFe. Если не горит, то замените SAFe.
B	6L	515	Исчез сигнал ионизации во время работы.	Во время работы горелки пропал сигнал ионизации.	–	Не предпринимайте никаких действий, SAFe пытается повторить пуск.
B	6L	514	Обрыв пламени в течение времени стабилизации.	Не распознаётся сигнал пламени во время стабилизации.	–	Не предпринимайте никаких действий, SAFe пытается повторить пуск.
V	6C	576	Ионизационный ток во время предварительной продувки > 0.9 мкА.	Распознан сигнал пламени на стадии предварительной продувки.	Проверьте ионизационный электрод. Обеспечьте отсутствие контакта электродов с металлическим волокном горелки. Проверьте работу газовой арматуры.	Проверьте зазор ионизационного электрода. Замените ионизационный электрод. Замените газовую арматуру.

Таб. 22 Индикация неисправностей

1) V = запирающая; B = блокирующая

Вид ¹⁾	Дисплейный код	Код неисправности	Причина	Наименование	Контроль/причина	Действия
B	6A	577	Отсутствует пламя в течение времени задержки.	В течение времени задержки ионизационный ток < 1,1 мкА.	Низкое подаваемое давление газа.	При низком давлении свяжитесь с газоснабжающей организацией.
					Регулятор давления газа не рассчитан на требуемый расход газа.	Установите регулятор давления газа, рассчитанный на требуемый расход газа, при необходимости свяжитесь с газоснабжающей организацией.
					Недостаточное сечение газопровода (должно как минимум равняться сечению подключения газа к арматуре котла)	Установите газопровод достаточного диаметра.
					Воздух в газопроводе.	Удаление воздуха из газопровода.
					Высокое противодавление в газовой системе из-за неудачного исполнения (много поворотов, маленькое сечение, большая длина, длинные горизонтальные участки).	Замените на газовую систему с правильными параметрами и исполнением.
					Загрязнён запальный/ионизационный электрод.	Очистите или замените ионизационный/запальный электрод.
					Проверьте обрыв, повреждение и правильное подключение провода между SAFe и ионизационным электродом.	Обеспечьте правильное подключение. При необходимости замените провод.
					Проверьте расстояние между электродами и повреждение запального/ионизационного электрода.	Выровняйте стержень горелки или электрод. Неисправный электрод замените.
					Проверьте обрыв, повреждение и правильное подключение провода между запальным трансформатором и электродом.	Обеспечьте правильное подключение. При необходимости замените провод.
					Неисправен автомат горения SAFe.	Замените SAFe.
Неисправен запальный трансформатор (запальная искра отсутствует или появляется с запаздыванием, "жёсткий старт").	Замените запальный трансформатор.					
V	6L	561	5 раз "Power up" (прерывание напряжения во время старта горелки).	Автомат горелки выключался 5 раз во время старта горелки.	Проверьте подачу напряжения 230 В к системе управления.	Разблокируйте автомат горения. Устраните проблемы с электропитанием.
B	7A	550	Низкое напряжение.	Низкое сетевое напряжение.	Сетевое напряжение не должно быть ниже 195 В.	Обеспечьте правильное электропитание.

Таб. 22 Индикация неисправностей

1) V = запирающая; B = блокирующая

Вид ¹⁾	Дисплейный код	Код неисправности	Причина	Наименование	Контроль/причина	Действия
B	7A	551	Прерывание подачи напряжения.	Небольшой промежуток времени отсутствовало сетевое напряжение.	Проверьте контакты подключения питающего провода. Проверьте проводку и правильное подключение контактов сетевого штекера на MC10 и SAFe.	Устраните возможные ошибки с контактами.
B	7P	549	Разомкнута цепь защиты.	Прерывание цепи защиты MC10, связывающей внешние компоненты.	Проверьте протекание тока на компонентах.	Замените неисправные компоненты.
B	8L	534	Отсутствует давление газа или подключен дополнительный ограничитель давления дымовых газов (давление > 7,5 мбар)	Отсутствует давление газа, хотя электромагнитный клапан 1 должен был открыться. Горелка выполняет последовательно три попытки старта, затем ждёт один час и снова пытается стартовать три раза.	Проверьте, открыт ли газовый кран.	Возможно требуется замена газовой арматуры.
					Проверьте, имеется ли давление газа.	Измерьте давление газа.
					Проверьте, включен ли ограничитель давления дымовых газов.	Разблокируйте ограничитель давления дымовых газов. Проверьте засорение тракта дымовых газов.
					Проверьте электрод.	Возможно требуется замена электрода.
					Проверьте запальный трансформатор.	Возможно требуется замена запального трансформатора.
V	8P	580	Электромагнитный клапан 1 негерметичен	Система контроля клапанов определила недопустимо высокую протечку в электромагнитном клапане 1.	Проверьте загрязнение газовой арматуры. Имеется газовый фильтр.	Замените газовую арматуру.
V	8U	581	Электромагнитный клапан 2 негерметичен	Система контроля клапанов определила недопустимо высокую протечку в электромагнитном клапане 2.	Проверьте загрязнение газовой арматуры. Имеется газовый фильтр.	Замените газовую арматуру.
V	9Y	500 501 502 503	Неисправность внутреннего реле SAFe.	Внутренняя ошибка электроники в SAFe.	Нажмите кнопку "Reset" и проверьте, устранена ли ошибка.	Если после "Reset" ошибка остаётся, то нужно заменить SAFe.
V	CY	566	Температура обратной линии < -5 °C (обрыв)	Система управления получает нереальные значения от датчика обратной линии.	Проверьте соединительный провод SAFe с датчиком обратной линии. Проверьте электрическое подключение соединительного провода к SAFe.	При необходимости замените провод. При необходимости устраните ошибки с контактами. При необходимости замените датчик температуры.
					Проверьте по таблице сопротивление датчика температуры. Проверьте по таблице напряжение на клеммах датчика температуры в SAFe.	Если сопротивление датчика правильное, но неправильное напряжение, то замените SAFe.

Таб. 22 Индикация неисправностей

1) V = запирающая; B = блокирующая

Вид ¹⁾	Дисплейный код	Код неисправности	Причина	Наименование	Контроль/причина	Действия
V	CY	567	Температура обратной линии > 130 °C (короткое замыкание)	Система управления получает нереальные значения от датчика обратной линии.	Проверьте соединительный провод SAFe с датчиком обратной линии.	При необходимости замените провод.
					Проверьте электрическое подключение соединительного провода к SAFe.	При необходимости устраните ошибки с контактами.
					Проверьте по таблице сопротивление датчика температуры.	При необходимости замените датчик температуры.
					Проверьте по таблице напряжение на клеммах датчика температуры в SAFe.	Если сопротивление датчика правильное, но неправильное напряжение, то замените SAFe.
V	CO	568	Неисправность датчика давления воды (обрыв провода).	Обрыв датчика давления воды (напряжение > 3,5 В).	Проверьте провод датчика давления воды. Проверьте датчик давления воды.	Устраните обрыв. Замените датчик давления воды.
V	CO	569	Неисправность датчика давления воды (короткое замыкание).	Короткое замыкание датчика давления воды (напряжение < 0,5 В).	Проверьте провод датчика давления воды. Проверьте датчик давления воды.	Устраните короткое замыкание. Замените датчик давления воды.
V	CY	573	Температура подающей линии < -5 °C (обрыв)	Система управления получает нереальные значения от датчика подающей линии	Проверьте соединительный провод SAFe с датчиком подающей линии.	При необходимости замените провод.
					Проверьте электрическое подключение соединительного провода к SAFe.	Устраните возможные ошибки с контактами.
					Проверьте по таблице сопротивление датчика температуры.	При необходимости замените датчик температуры.
					Проверьте по таблице напряжение на клеммах датчика температуры в SAFe.	Если сопротивление датчика правильное, но неправильное напряжение, то замените SAFe.
V	CY	574	Температура подающей линии > 130 °C (короткое замыкание)	Система управления получает нереальные значения от датчика подающей линии	Проверьте соединительный провод SAFe с датчиком подающей линии.	При необходимости замените провод.
					Проверьте электрическое подключение соединительного провода к SAFe.	Устраните возможные ошибки с контактами.
					Проверьте по таблице сопротивление датчика температуры.	При необходимости замените датчик температуры.
					Проверьте по таблице напряжение на клеммах датчика температуры в SAFe.	Если сопротивление датчика правильное, но неправильное напряжение, то замените SAFe.

Таб. 22 Индикация неисправностей

1) V = запирающая; B = блокирующая

Вид ¹⁾	Дисплейный код	Код неисправности	Причина	Наименование	Контроль/причина	Действия
V	LP	570	Слишком много разблокировок через интерфейс.	В течение определённого времени было принято слишком много разблокировок через интерфейс. Внимание: эту ошибку можно разблокировать только кнопкой на SAFe.	Имеющиеся неисправности только разблокируются, но не устраняются.	Найдите и устраните причину неисправности, приведшей к блокировке.
					Неправильная работа BC10.	Замените BC10.
					Неправильная работа SAFe.	Замените SAFe.
V	LL	571	Слишком много повторных стартов несмотря на разблокировку.	Произошли один за другим 15 стартов. Это значит, после разблокировки в системе оставалась та же проблема. Внимание: эту ошибку можно разблокировать только кнопкой на SAFe.	Имеющиеся неисправности только разблокируются, но не устраняются.	Найдите и устраните причину неисправности, приведшей к блокировке.
V	EE	601	Измерение датчика температуры подающей линии.	Проведённые одно за другим измерения датчика температуры подающей линии сильно отличаются друг от друга.	Проверьте провод датчика котла.	Замените при повреждении. При загрязнении очистите или замените.
					Проверьте штекерное соединение.	Вставьте штекер, если он отошёл.
					Проверьте по таблице характеристики датчика.	При отклонениях от табличных значений замените датчик.
					Проверьте напряжение на датчике температуры по таблице.	При отклонениях от табличных значений замените SAFe.
V	EE	612	Измерение датчика обратной линии	Проведённые друг за другом измерения датчика температуры обратной линии сильно отличаются друг от друга.	Проверьте провод датчика котла.	Замените при повреждении. При загрязнении очистите или замените.
					Проверьте штекерное соединение.	Вставьте штекер, если он отошёл.
					Проверьте по таблице характеристики датчика.	При отклонениях от табличных значений замените датчик.
					Проверьте напряжение на датчике температуры по таблице.	При отклонениях от табличных значений замените SAFe.
V	EE	613	Измерение датчика температуры подающей линии	Проведённые одно за другим измерения датчика температуры подающей линии сильно отличаются друг от друга.	Проверьте сопротивление датчика температуры подающей линии.	При отклонениях замените датчик температуры подающей линии

Таб. 22 Индикация неисправностей

1) V = запирающая; B = блокирующая

11.3.3 Рабочая индикация автомата горения

Подсветка кнопки подавления помех показывает текущее рабочее состояние.

Рабочее состояние	Цветовой код	Подсветка кнопки подавления помех
Автомат горения работает	■.....	Горит
Автомат горения в блокирующем состоянии ошибки	■.....○.....■.....○.....■.....○.....■.....○.....■.....○.....	Медленно мигает
Автомат горения в аварийном режиме, связь нарушена	■○■○■○■○■○■○■○■○■○■○■○	Быстро мигает
Автомат горения не работает	○.....	Выкл.

Таб. 23 Показание рабочего состояния горелки подсветкой кнопки подавления помех

- ... постоянно
○ не горит
■ зелёный

12 Приложение

12.1 Характеристики датчиков



ОПАСНО: опасность для жизни из-за поражения электрическим током.

► Перед каждым измерением нужно обесточить установку.

Всегда измеряйте сравниваемые температуры (котловой воды, подающей и обратной линии) рядом с датчиком. Измерьте сопротивление на концах проводов.

12.1.1 Датчик температуры на автомате горения

Температура [°C]	Сопротивление датчиков температуры на автомате горения		
	Минимальное значение [Ω]	Номинальное значение [Ω]	Максимальное значение [Ω]
5	23466,20	24495,00	25523,80
10	18770,80	19553,00	20335,20
15	15120,00	15701,00	16282,00
20	12245,80	12690,00	13134,20
25	9951,30	10291,00	10630,70
30	8145,40	8406,00	8666,60
35	6711,50	6912,00	7112,50
40	5560,60	5715,00	5869,40
45	4625,40	4744,00	4862,60
50	3866,90	3958,00	4049,10
55	3239,10	3312,00	3384,90
60	2730,20	2786,00	2841,80
65	2314,50	2357,00	2399,50
70	1969,90	2004,00	2038,10
75	1683,30	1709,00	1734,70
80	1444,90	1464,00	1483,10
85	1241,90	1257,00	1272,10
90	1073,10	1084,00	1094,90
95	927,60	938,90	950,20
100	805,20	815,90	826,60

Таб. 24 Сопротивление



В качестве датчика температуры котловой воды применяются 2 одинаковых датчика (сдвоенный датчик), которые встроены в один корпус. Все датчики температуры на котле имеют одинаковые характеристики.

12.2 Гидравлическое сопротивление

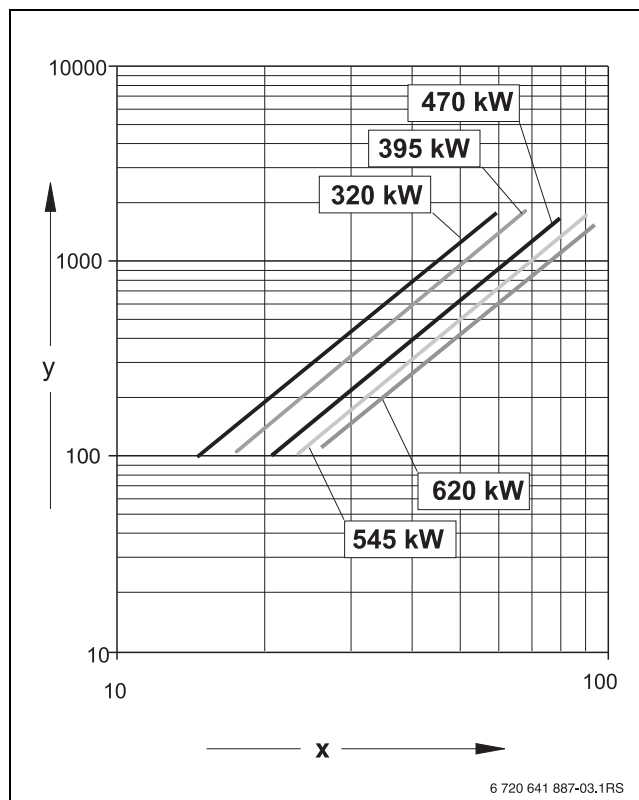


Рис. 66 Гидравлическое сопротивление греющего контура

[x] Расход ($\text{m}^3/\text{ч}$)

[y] Потери давления в греющем контуре (мбар)

12.3 Схема соединений MC10



УВЕДОМЛЕНИЕ: возможно повреждение оборудования из-за неправильного электромонтажа!

- Предусмотрите стационарное подключение к сети (без штекера с заземляющим контактом).
- При подключении к сети соблюдайте соответствие фаз.
- Все подключения, установку предохранителей, главного выключателя, аварийного выключателя и все защитные мероприятия выполняйте в соответствии с местными требованиями.



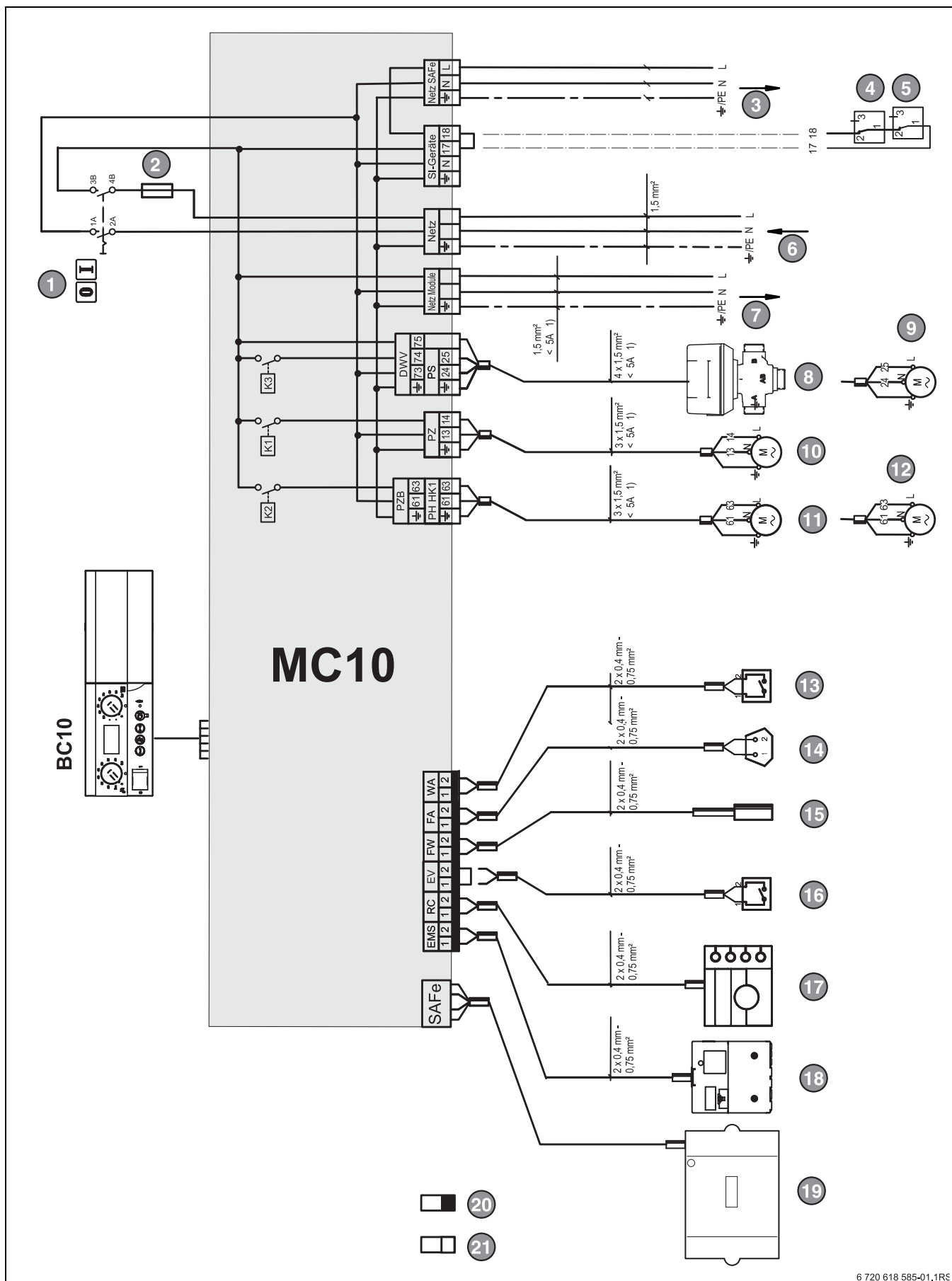
ОПАСНО: Угроза для жизни от поражения электрическим током!

- Защитный жёлто-зелёный провод нельзя использовать в качестве провода цепи управления.



УВЕДОМЛЕНИЕ: возможны нарушения в работе из-за сбоев в подаче напряжения!

- При подключении внешних компонентов к системе управления MC10 следите, чтобы их суммарный потребляемый ток не превышал 5 А.



6 720 618 585-01.1RS

Рис. 67 Схема соединений MC10

1) Общий ток всех подключенных потребителей не должен превышать 5 А.

Пояснения к рис. 67 :

- [1] Пусковой выключатель
- [2] Предохранитель, 10 АТ
- [3] Сетевое питание автомата горелки SAFe, 230 В/50Гц
- [4] Компонент 1
- [5] Компонент 2
- [6] Сетевой вход
- [7] Сетевое питание функциональных модулей, 230 В/50 Гц
- [8] DWV 3-ходовой клапан
клемма 73-синяя
клемма 74-чёрная
клемма 75-коричневая
- [9] PS - загрузочный насос бака-водонагревателя
- [10] PZ - циркуляционный насос
- [11] PZB - бустерный насос
- [12] PH-НК1 - насос отопительного контура
- [13] WA - запрос тепла (внешний)
- [14] FA - датчик наружной температуры
- [15] FW - датчик температуры горячей воды
- [16] EV - внешняя блокировка
(удалить перемычку при подключении)
- [17] RC - комнатный регулятор
- [18] Шина EMS - BUS EMS,
Соединение с функциональными модулями
- [19] SAFe - шина SAFe,
соединение с автоматом горения
- [20] Низкое напряжение
- [21] Управляющее напряжение 230 В~

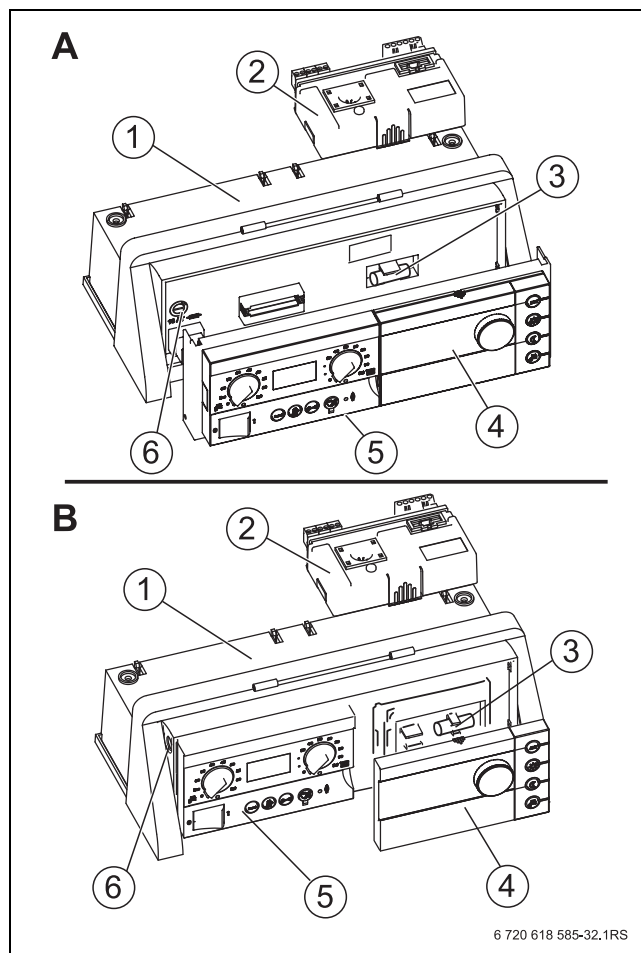
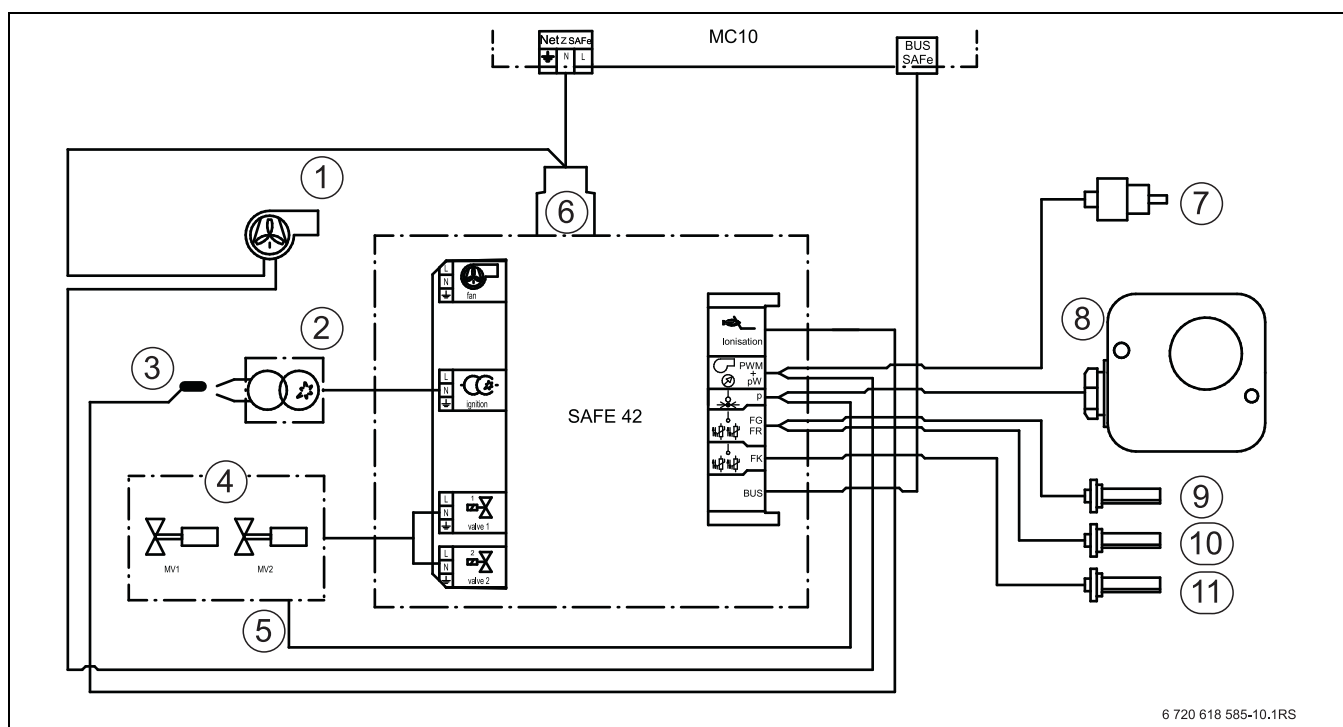


Рис. 68 Варианты поставки BC10

- [1] Logamatic MC10
 - [2] Функциональные модули xM10
 - [3] Запасной предохранитель 10 АТ
 - [4] Пульт управления RC35 или заглушка
 - [5] Главный регулятор BC10
 - [6] Предохранитель прибора 10 АТ
- A Предохранитель в MC10
B Предохранитель в главном регуляторе BC10

12.4 Схема соединений SAFE



6 720 618 585-10.1RS

Рис. 69 Схема соединений SAFE

- [1] Вентилятор (сигнал PWM)
- [2] Запальный трансформатор
- [3] Ионизация
- [4] Газовый электромагнитный клапан (MV1/MV2)
- [5] Реле давления газа
- [6] Сетевой вход
- [7] Датчик давления воды
- [8] Реле контроля давления дымовых газов
- [9] Датчик температуры подающей линии
- [10] Датчик температуры обратной линии
- [11] Датчик котла

12.5 Пересчёт – объёмн.% CO₂ в – объёмн.% O₂ для регулирования горелки

В зависимости от номинального значения CO_{2max} в – объёмн.% распределённого газа можно по следующей формуле пересчитать указанное заданное значение CO₂ в заданное значение O₂:

$$O_2 = 20,95 \times \frac{CO_{2max} - CO_2}{CO_{2max}}$$

F. 1 Формула для расчёта содержания O₂

O₂ Заданное значение O₂ в – объёмн.%

CO₂ Заданное значение CO₂ в – объёмн.%

CO_{2max} Номинальное значение CO_{2max} распределённого газа в – объёмн.%

Пример расчёта:

Заданное значение CO₂ = 9,1 – объёмн.%

Номинальное значение CO_{2max} = 12,0 – объёмн.%

$$O_2 = 20,95 \times \frac{12 - 9,1}{12} \approx 5,1$$

F. 2 Расчёт содержания O₂

O₂ Значение O₂ → 5,1 – объёмн.%

► Запросите у производителя номинальное содержание CO_{2max} в – объёмн.%.

Если заданные значения CO_{2max} и CO₂ приведены в следующей таблице, то соответствующее значение O₂ можно взять непосредственно из таблицы.

	11,4	11,5	11,6	11,7	11,8	11,9	12	12,1	12,2	12,3
Заданное значение CO ₂ для регулирования горелки [– % объёма]	Значение O ₂ [– % объёма]	Значение O ₂ [– % объёма]	Значение O ₂ [– % объёма]	Значение O ₂ [– % объёма]	Значение O ₂ [– % объёма]	Значение O ₂ [– % объёма]	Значение O ₂ [– % объёма]	Значение O ₂ [– % объёма]	Значение O ₂ [– % объёма]	Значение O ₂ [– % объёма]
8,5	5,3	5,5	5,6	5,7	5,9	6,0	6,1	6,2	6,4	6,5
8,6	5,1	5,3	5,4	5,6	5,7	5,8	5,9	6,1	6,2	6,3
8,7	5,0	5,1	5,2	5,4	5,5	5,6	5,8	5,9	6,0	6,1
8,8	4,8	4,9	5,1	5,2	5,3	5,5	5,6	5,7	5,8	6,0
8,9	4,6	4,7	4,9	5,0	5,1	5,3	5,4	5,5	5,7	5,8
9,0	4,4	4,6	4,7	4,8	5,0	5,1	5,2	5,4	5,5	5,6
9,1	4,2	4,4	4,5	4,7	4,8	4,9	5,1	5,2	5,3	5,5
9,2	4,0	4,2	4,3	4,5	4,6	4,8	4,9	5,0	5,2	5,3
9,3	3,9	4,0	4,2	4,3	4,4	4,6	4,7	4,8	5,0	5,1
9,4	3,7	3,8	4,0	4,1	4,3	4,4	4,5	4,7	4,8	4,9
9,5	3,5	3,6	3,8	3,9	4,1	4,2	4,4	4,5	4,6	4,8
9,6	3,3	3,5	3,6	3,8	3,9	4,0	4,2	4,3	4,5	4,6
9,7	3,1	3,3	3,4	3,6	3,7	3,9	4,0	4,2	4,3	4,4
9,8	2,9	3,1	3,6	3,4	3,6	3,7	3,8	4,0	4,1	4,3

Таб. 25 Заданное значение O₂ в зависимости от номинального значения CO_{2max} (с примером)

Пример:

Заданное значение: CO₂ = 9,1 – объёмн.%

Номинальное значение: CO_{2max} = 12,0 – объёмн.%

Результат: O₂ = 5,1 – объёмн.%

Алфавитный указатель

А		Э	
Аварии.....	34	Электрод	41
В		Элементы управления ВС10	6
Вид тока	9		
Влажная чистка	41		
Вторичная переработка.....	34		
Выравнивание	16		
Д			
Демонтаж и чистка горелки	38		
З			
Заморозки.....	15		
И			
Инструкции	12		
К			
Категория газа.....	9		
Конструкция.....	9		
Крышка отверстия для чистки	38		
Н			
Нож для чистки	40		
Нормы	12		
О			
Обгорание	41		
Оборудование, отслужившее свой срок	34		
Описание оборудования	6		
Охрана окружающей среды	34		
П			
Подключение подачи топлива	24		
Помещение для установки котла	15		
Потребление энергии	11		
Правила	12		
Правила техники безопасности.....	4		
Проверка герметичности, газ.....	44		
Протоколы, контрольный осмотр и техническое обслуживание .	46		
Пульт управления RC35	45		
Р			
Рабочее давление, максимальное.....	9		
Расстояния от стен	15		
С			
Сухая чистка.....	40		
Т			
Температура подающей линии, максимальная	9		
Ток ионизации.....	45		
Топливо.....	9		
Транспортировка	13		
Трёхходовой клапан	22		
У			
Упаковка.....	7, 34		
Утилизация	34		
Х			
Характеристики датчиков	60		



Для записей

Для записей

Российская Федерация

ООО "Бош Термотехника"
Вашутинское шоссе, 24
141400 г. Химки, Московская область
Телефон: (495) 560 90 65
www.buderus.ru | info@buderus.ru

Республика Беларусь

ИП ООО "Роберт Бош"
67-712, ул. Тимирязева
220035, г. Минск
Телефон: (017) 396 34 05
www.buderus-belarus.by

Казахстан

ТОО "Роберт Бош"
ул. Коммунальная, 1
050050, Алматы
Телефон: (727) 232 37 07
www.buderus.kz

Buderus в Германии

Bosch Thermotechnik GmbH
Sophienstrasse 30-32
D-35576 Wetzlar
www.buderus.de

Buderus