



ПЛОСКИЕ РАДИАТОРЫ

THERM X2.
РАДИАТОР,
ЭКОНОМЯЩИЙ
ЭНЕРГИЮ.

ПРОФИЛЬНЫЙ
РАДИАТОР



ГЛАДКИЙ
РАДИАТОР



VERTEO



Тип	Номер
FK0 10 FTV 10 FTM 10	0112
FK0 11 FTV 11 FTM 11	0113
FK0 12 FTV 12 FTM 12	0114
FK0 22 FTV 22 FTM 22	0116
FK0 33 FTV 33 FTM 33	0117
FSN 10 FSN 20 FSN 21 FSN 22	0903 0904 0905 0906
PK0 10 PTV 10 PTM 10	0124
PK0 11 PTV 11 PTM 11	0125
PK0 12 PTV 12 PTM 12	0126
PK0 22 PTV 22 PTM 22	0128
PK0 33 PTV 33 PTM 33	0129
RHO 20 PTV 20	0130
RHO 30 PTV 30	0131
PSN 20 PSN 21 PSN 22	0907 0908 0909

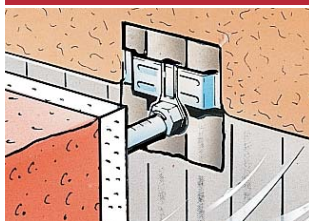
Тема	Страница		Страница				Страница	
	Therm X2 Profil-V Therm X2 Profil-VM	Therm X2 Profil-K	Therm X2 Plan-V Therm X2 Plan-VM Therm X2 Plan-K	Therm X2 Plan-V Hyg. Therm X2 Plan-K Hyg.			Verteo-Profil	Verteo-Plan
Обзор программы	12	13	14	15	14	15	16	16
Технические характеристики	18		19		19		17	17
Общее описание	20		26		32		38	
Вес, объем воды	21		27		33		39	
Расчет мощности радиаторов	22		28		34			
Нормативная тепловая мощность в Вт	23		29		35		40	
Тепловая мощность в Вт при обычных температурах	24		30		36		40	
Заданные значения k_v (версии с вентилем)	25		31		37			

Мы оставляем за собой право на технические изменения. За ошибки и опечатки ответственности не несем. Схематические изображения представляют примеры изделий, изображенные на схемах детали не входят в объем поставки. По причинам, связанным с особенностями полиграфии, различия между оттенками цветов в каталоге и фактических цветов неизбежны.

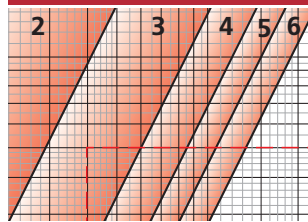
Договора заключаются на основании Общих условий заключения договоров Керми GmbH. Kermi – это зарегистрированная торговая марка. © Керми GmbH, Панкофен-Банхоф 1, 94447 Платтлинг, Германия. Изделие, включая все его детали, защищено авторским правом.

Любое использование вне узких рамок закона об авторском праве без разрешения автора недопустимо и преследуется по закону. Особенно это относится к размножению, переводам, созданию микрофильмов, записи и обработке на электронных носителях информации.

КРЕПЛЕНИЕ



ТЕХНИКА



Тема	Страница	Страница
Размеры подключений радиатора Verteo	41	
Размеры подключений плоских радиаторов	42	
Монтаж разделительной пробки Therm X2 в компактных радиаторах	43	
Варианты подключения Therm X2 Plan-VM/Profil-VM	44	
Монтаж разделительной пробки в однотрубных системах	45	
Демонтаж верхнего экрана	47	
Крепление к стене, комплект поставки Монтаж с удлиненной угловой консолью	48	
Потеря давления в плоских радиаторах		50
Потеря давления в радиаторах Verteo		39
Вентильная арматура стандартного вентиля плоских радиаторов		52
Вентили с точной регулировкой плоских радиаторов		53
Расчет мощности радиаторов		54
Конструкция радиаторов / факторы корректировки		55
Описание радиаторов		56

Надежность сильной
марки.

КОМПЕТЕНЦИЯ ОТ KERMI.



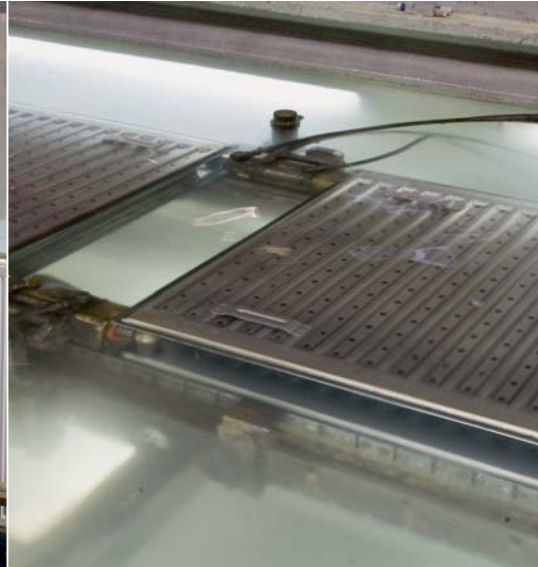
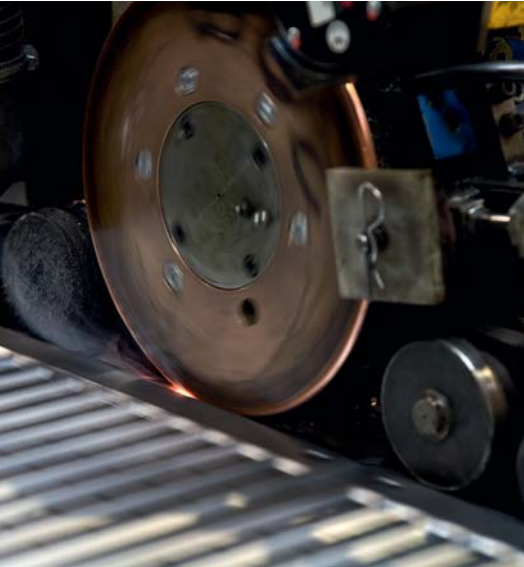
**MADE IN
GERMANY**

Вода и тепло – это наш мир.

Комфорт и свежесть: у Kermi Вы найдете и то, и другое в уникальном исполнении. Это становится возможным благодаря нашему более чем 40-летнему опыту. Будучи одним из предприятий холдинга AFG Arbonia-Forster- Holding AG с головным офисом в Нижней Баварии, мы принадлежим к числу ведущих производителей Европы в секторе отопительных и душевых систем. Этому способствуют 1500 высококвалифицированных сотрудников, современные технологии и новаторские дизайнерские решения. Оценка «Высокое качество. Сделано в Германии» гарантирует Вам комфорт и уют в Вашем доме.

Мы обеспечиваем качество жизни.

Высокое качество всегда стоит у нас на первом месте. Стандарты качества реализуются на протяжении всего производственного процесса: от разработки продукта и выбора материалов до жестких испытаний и строгого контроля на завершающем этапе. Кроме международных знаков качества бескомпромиссная система обеспечения качества подтверждается также сертификацией в соответствии с нормами DIN EN ISO 9001:2008 и 14001:2004.



Видимая красота комфорта.

Высокие требования, предъявляемые к комфорту, находят свое отражение в дизайне. Креативные и высококвалифицированные дизайнеры конструкторского отдела Kerמי создают формы, которые меняют представление об отопительных и душевых системах. Дизайн, идущий в ногу со временем. Индивидуальный и неповторимый, благодаря которому продукция Kerמי многократно отмечалась различными наградами.

Новое мышление для новых требований.

Разработки фирмы Kerמי всегда были и остаются новаторскими. Об этом свидетельствуют многочисленные уникальные инновации в таких областях, как прогрессивные, экологически безопасные методы производства и монтажа, оптимальная функциональность, непревзойденный комфорт, а также актуальная, уникальная, революционная концепция эффективной экономии энергии на этапе теплопередачи.



На сайте www.kerמי.ru Вы найдете больше информации о самой марке, о предприятиях Kerמי, а также подробное описание ассортимента душевых кабин и отопительных систем Kerמי.

Особое качество
тепла.

ВЫСОКОЕ КАЧЕСТВО. СДЕЛАНО В ГЕРМАНИИ.

**MADE IN
GERMANY**

Высокое качество.
Производится в Германии
более 40 лет



Бескомпромиссная система
обеспечения качества
в соответствии с нормой
DIN EN ISO 9001:2008

Ответственный подход к
охране окружающей среды
в соответствии с нормой
DIN EN ISO 14001:2004



Минстрой
России



Качество превыше всего.

Высокие стандарты качества Kermi реализуются на протяжении всего производственного процесса: от разработки продукта и выбора материалов до жестких испытаний и строгого контроля на завершающем этапе. Наряду со знаком CE и нормой DIN EN 442 это гарантируют знак качества RAL и бескомпромиссная система обеспечения качества с сертификацией в соответствии с нормами DIN EN ISO 9001:2008 и 14001:2004.



Знак RAL как гарантия высокого качества.

Знак качества RAL гарантирует, что качество радиаторов Kermi выходит далеко за пределы установленных норм. В частности, это относится к качеству материалов, в отношении которого осуществляется постоянный контроль, как и в отношении всех производственных процессов и указанных значений нормативной теплопроизводительности. Точность сварки,

проверка герметичности под давлением, намного превышающим предельно допустимое, высококачественная грунтовка и превосходное лакокрасочное покрытие также являются параметрами, гарантирующими прекрасный внешний вид и высокую надежность.

Совершенство форм
и функциональности.

ДИЗАЙН, ИЗЛУЧАЮЩИЙ ТЕПЛО.



Эстетика, придающая индивидуальность.

Индивидуальная форма и высокое качество делают дизайн-радиаторы Kermi ценными элементами интерьера жилого пространства и ванных комнат. Их уникальный, характерный внешний вид превосходно выражает язык форм современного дизайна.

При этом нам удается постоянно поднимать планку в области прогрессивных дизайнерских решений. Не случайно наши многочисленные модели были отмечены известными наградами и призами за лучший дизайн.



Модель Credo отмечена наградой "reddot design award 2005".



Модель Credo-Half отмечена наградами "iF product design award 2006" и "design plus 2007".



Модель Fedon отмечена наградой "iF product design award 2010" и "design plus 2009".

Индивидуальность формы и цвета.

Идеальные цветовые решения позволяют по-новому расставить акценты. Для этого нами была разработана инновационная цветовая концепция Kermit, которая предоставляет различные возможности для оформления жилого пространства.

Наряду с классическим белым цветом и другими распространенными оттенками цветовая концепция Kermit включает в себя цвета, которые дарят особое вдохновение, ориентируясь на требования и стилевые направления современного быта.



Идеи, опережающие время.

Нередко разработки Kermi являются новаторскими. Это подтверждают созданные нами многочисленные инновационные продукты. Так, например, нами была введена в эксплуатацию первая полностью автоматическая линия по сборке радиаторов. Новаторским было также высококачественное двухслойное лакокрасочное покрытие. Первый низкотемпературный плоский радиатор был выпущен на рынок нами.

А встроенный вентильный блок с предварительной настройкой на соответствующую теплопроизводительность до сих пор остается непревзойденной разработкой, обеспечивающей преимущества при проектировании, экономии времени при монтаже и оптимальное преобразование энергии.



Новое мышление для новых требований.

Разработкой запатентованного, уникального принципа X2, основанного на последовательном прохождении теплоносителя в многослойных радиаторах, мы установили новый стандарт, позволяющий эффективно экономить энергию на этапе теплопередачи при оптимальном тепловом комфорте в любом режиме эксплуатации.

Кроме того, с введением антибактериального покрытия Kermi Hygienic впервые в секторе систем отопления был реализован принцип, позволяющий оптимизировать гигиеническое состояние домашних приборов и оборудования путем предотвращения накопления бактерий и грибков на поверхности радиаторов, что вносит весомый вклад в оздоровление жизненного пространства.

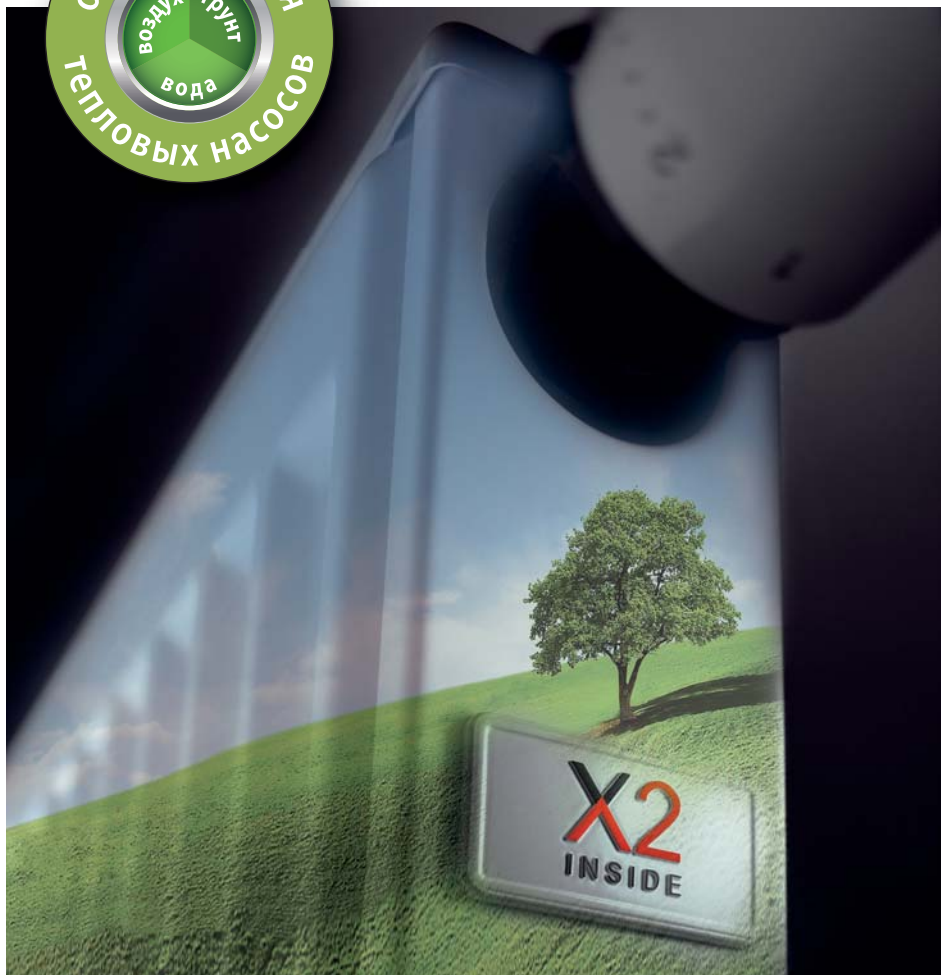
Наши новаторские идеи находят применение и в секторе панельных систем отопления. Так, например, блок xlink является технически и оптически идеальным элементом для объединения радиатора для ванных комнат с системой напольного отопления. А разработанная Kermi тонкослойная система теплого пола xnet C15 представляет собой превосходное решение специально для реконструкционных работ.

Therm X2.
 Инновационные технологии в панельных радиаторах для Вашего 4-кратного превосходства.

Therm X2

▼ Экономия энергии ▲ Повышение комфортности

РАДИАТОР, ЭКОНОМЯЩИЙ ЭНЕРГИЮ.
 ОДИН ДЛЯ ВСЕХ СИСТЕМ ОТОПЛЕНИЯ.

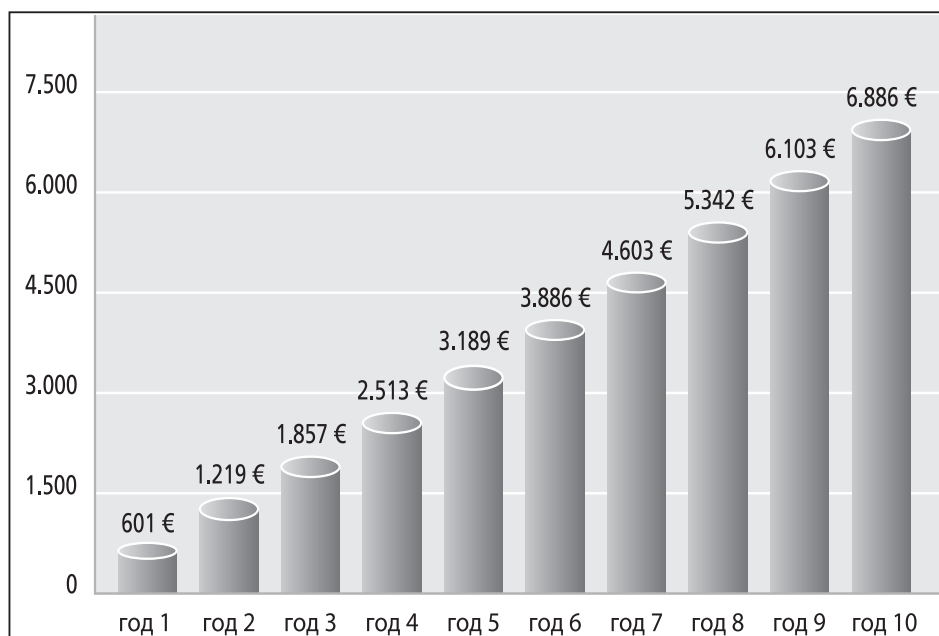


ПРИБРЕТЕНИЕ КОМПЕТЕНЦИИ.

Вооружившись технологией Therm X2, Вы будете полностью готовы к будущему энергоэффективной отопительной техники, а также сможете предложить оптимальное решение любому требованию системы.

Радиаторы Therm X2 идеально совместимы со всеми отопительными системами и, таким образом, являются отличным ответом на все запросы отопительной техники завтрашнего дня. Запатентованная технология X2, с повышенной до 100% интенсивностью излучения, заботится о наилучшем использовании КПД энергоэффективных источников тепла. Оптимальная теплоотдача в помещение и высокий уровень теплового комфорта даже при низких системных температурах. Так, радиаторы Therm X2 наилучшим образом подходят ко всем комбинациям: с тепловыми насосами, техникой макс. использования теплоты сгорания топлива, солнечными коллекторами . . как адекватная, обеспечивающая будущее форма передачи тепла уже в наше время, настроенная на максимальную эффективность использования энергии. А также они являются наилучшей альтернативой для санации системы отопления без панельного отопления.

Пример экономии с Therm X2 из расчета на 10 лет:



Характеристики объекта: здание старой постройки, отапливаемая полезная площадь 190 м², стоимость мазута 95,50 EUR/100 л, темпы удорожания топлива 3 %/год.





Therm X2. Оригинал.

Энергосберегающие инновационные радиаторы для всех современных систем отопления.



ЭКОНОМИЯ ЭНЕРГИИ.

Ваши клиенты экономят еще больше дорогостоящей тепловой энергии, а Вы избавляетесь от жесткого ценового и конкурентного прессинга.

ЭКОНОМИЯ НЕРВОВ.

Для каждого источника тепла Вы сможете предложить оптимальный радиатор, тем самым избавите себя от ненужных рекламаций клиентов.

ЭКОНОМИЯ ВРЕМЕНИ.

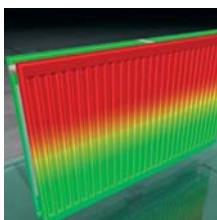
Ваши клиенты экономят дорогостоящую тепловую энергию, а Вы экономите такое ценное рабочее время.

Перспективное, ориентированное на будущее производство тепла больше не является сверхзадачей, когда речь идет об оптимальном использовании энергосберегающего потенциала. Являясь действенным дополнением и оптимизацией функционирования тепловых насосов, солнечных коллекторов, техники макс. использования теплоты сгорания топлива и т.п., Therm X2 заботится о еще большей эффективности. Так как уникальная технология X2 впервые позволяет осуществить существенную экономию энергии уже на стадии теплопередачи. Уникальный шанс для Вас - идеально замкнутая цепочка энергосбережения. Весомый аргумент для каждого практичного хозяина. А для Вас - отличная возможность привлечения новых клиентов, укрепления связей с действующими клиентами и обособления на конкурентном поле.

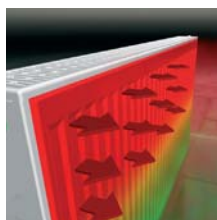
Уникальная запатентованная технология X2 с последовательной обвязкой по теплоносителю делает это возможным: высокая энергоэффективность, существенно больше динамики и оптимальный тепловой комфорт в каждой рабочей точке.

Большую часть отопительного периода радиаторы работают в режиме неполной нагрузки при малом расходе. При этом средняя температура поверхности радиатора существенно снижается, а вместе с ней и настроение Ваших клиентов. Ведь температуры поверхности существенно ниже 40° С едва ли будет достаточно, чтобы достичь желаемой температуры в помещении, не то чтобы испытывать чувство настоящего комфорта. И, как следствие, ненужная затратная работа с рекламациями. Therm X2 позволяет положить этому конец. Последовательное подключение обеспечивает как следствие более высокую температуру поверхности передней панели, тем самым увеличивает до 100 % долю теплоотдачи излучения. Так, Вы имеете для каждой системы отопления эффективный радиатор и отсутствие неприятных рекламаций. В любое время максимальный тепловой комфорт, даже в режиме неполной нагрузки.

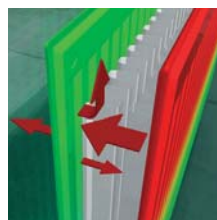
Наряду с динамической инерционностью и сокращением до 25 % времени нагрева радиатор Therm X2 впечатляет и существенными преимуществами в экономии времени при монтаже. Так, вентильные радиаторы имеют заводской встроенный вентиль с преднастройкой значения K_v . А для компактного исполнения Kermi предлагает x-part, наборы для подключения с преднастройкой значения k_v . В обоих случаях, таким образом, становится ненужной трудоемкая затратная гидравлическая балансировка на строительной площадке. Так как согласно действующим методам приближенного расчета в соответствии с требованиями VdZ (Форум по энергоэффективности в инженерно-строительной отрасли) и VDI (Союз немецких инженеров) 2073-2 она считается уже состоявшейся. А, компактное исполнение радиаторов позволяет Вам действовать быстро и эффективно на растущем рынке ремонта и реконструкции зданий. Как рациональное решение замены радиаторов при ремонте, с точно подогнанным к старым подключениям DIN (500 мм, 900 мм) межосевым расстоянием.



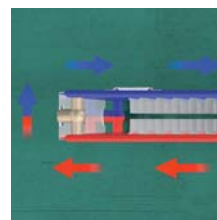
Сокращение времени нагрева радиатора до 25 %. Принудительная циркуляция обеспечивает более короткое время прогрева и работы, вентиль быстрее закрывается.



До 100% увеличивается доля теплоотдачи излучения в помещении. Обусловленная высокой средней температурой поверхности передней панели.



Небольшие теплопотери на излучение на наружную поверхность. Обусловленные низкой средней температурой поверхности задней панели.



Повышение энергоэффективности и сокращение потерь при распределении и выработке тепла большей ΔT между подающим и обратным трубопроводом.



При компактном исполнении Вы также можете избежать себя от затратной гидравлической балансировки на строительной площадке. С помощью x-part, наборами для подключения с преднастройкой значения K_v .

Therm X2 Profil-V
с боковым или центральным
подключением.

THERM X2 PROFIL-V THERM X2 PROFIL-VM

Инновационный радиатор.
Индивидуальное качество Kerמי.

- Уникальная технология X2.
- Яркий индивидуальный внешний вид.
- Встроенная вентиляционная гарнитура с заводской преднастройкой значения k_v .
- Подключение боковое правое или левое / центральное.
- Верхняя крышка и боковой экран входят в комплект серийной поставки.

Прогрессивная вентиляционная техника. Комплексная интеграция .

Каждая модель Therm X2 имеет встроенную вентиляционную гарнитуру. От мощности нагрева зависит тип вентиля. Серийно поставляется с нижним правым подключением, по желанию и без дополнительных затрат – с левым нижним подключением.

Оптимальная настройка в заводских условиях. Экономия энергии и времени монтажа.

Фирма Kerמי применяет технику преднастройки с использованием значений величины k_v , которые отрегулированы на заводе для определенного значения тепловой мощности, что обеспечивает хорошую регулировку во всем диапазоне. Радиатор потребляет только то количество теплоносителя, которое необходимо для удовлетворения потребностей в тепле. С учетом всего процесса экономия составляет 6 % энергии и 20 % электрической энергии для привода насоса. В сочетании с инновационной технологией X2 экономия энергии достигает 11%. Кроме того, существенно облегчается монтаж радиатора и, как правило, устраняет необходимость гидравлического выравнивания на месте монтажа.



В случае подключения по центру тип радиатора и размеры свободно выбираются даже после прокладки труб.



Инновационная техника будущего. Яркий внешний вид.

Наряду с уникальной технологией X2 для лучшего комфорта и меньшего потребления энергии модель Therm X2 Profil с вентиляцией обладает всеми атрибутами инновационного качества и конструкции, характерными для отопительной техники будущего. От высококачественного экрана и интегрированной вентиляционной гарнитуры с установленными в заводских условиях значениями коэффициента k_v .

Therm X2

✓ Экономия энергии ▲ Повышение комфортности

THERM X2 PROFIL-K

Универсальная отопительная техника
с гарантией качества.

- Яркий индивидуальный внешний вид.
- Верхняя крышка и боковой экран входят в комплект серийной поставки.
- Универсальное подключение для однотрубных и двухтрубных систем.
- Специальная упаковка, готовый к установке.

Базовое исполнение с высоким качеством от фирмы Kermi. Полностью окрашен, в комплекте, готов к установке, в специальной упаковке.



Компактный радиатор Therm X2 Profil.
Универсальная отопительная техника с гарантией качества.

Прогрессивное тепло в современной форме. С блестящим покрытием, верхним и боковым экраном. Выполнен с соблюдением высокого стандарта качества Kermi. Уникальная техника. Высокая тепловая мощность – идеально подходит для низких температур. Чувствительная и динамичная регулировка благодаря незначительному содержанию воды.

Подходят для всех источников тепла: мазутное, газовое или центральное теплоснабжение, питание от солнечной энергии или обыкновенной системы отопления. Данная конструкция соответствует требованиям техники максимального использования теплоты сгорания, например, Тип 12 с двухрядной конструкцией, обеспечивающей высокую тепловую мощность при незначительном содержании воды с монтажной глубиной всего лишь 64 мм.

Therm X2 Plan-V
с боковым или центральным
подключением.
Therm X2 Plan-V Hygiene
с боковым подключением.

THERM X2 PLAN-V/VM THERM X2 PLAN-V HYGIENE

Энергосберегающие радиаторы для комфортного обогрева в сверх гладком исполнении.

- Уникальная технология X2.
- Гладкий блестящий передний экран.
- Установленная вентиляльная техника, полностью встроенная.
- Подключение боковое правое / левое или центральное.
- Гигиеничное исполнение по специальному требованию.
- Верхняя крышка и боковой экран входят в комплект серийной поставки.



Новая модель Therm X2, боковое подключение.

Уникальная энергосберегающая техника с привлекательным внешним видом. Яркий блестящий дизайн радиаторов Therm X2 Plan-V позволяет получать не только достаточно тепла и комфорта в любом помещении, но и гармонично вписывается в любой интерьер. Встроенный вентиль настроен в заводских условиях на необходимую тепловую мощность. Это служит не только экономии потребляемой энергии, но и устраняет необходимость выравнивания на месте монтажа.

Therm X2 Plan-V Hygiene. Чистое решение для специальных требований.

В отличие от моделей Plan данный тип радиаторов не оборудован боковым и верхним экраном и конвекторами. Подходят для быстрой, легкой и удобной уборки, а также для создания климата без содержания пыли в соответствии со специальными гигиеническими требованиями, предъявляемыми в лечебных заведениях. Данная конструкция имеет подтверждение гигиенической экспертизы независимой организации. Высококачественное покрытие радиаторов Kermit устойчиво к дезинфицирующим средствам, края закрыты защитным профилем.

Прогрессивная полностью встроенная вентиляльная техника.

Все модели Therm X2 оснащены встроенной вентиляльной гарнитурой. В зависимости от тепловой мощности определяется нужный тип вентиля. Серийно поставляется с нижним правым подключением, по желанию и без дополнительных затрат – с левым нижним подключением.

Оптимальная настройка в заводских условиях. Экономия энергии и времени монтажа.

Фирма Kermit применяет технику преднастройки с использованием значения K_v , которое отрегулировано на заводе для определенного значения тепловой мощности, что обеспечивает хорошую регулировку во всем диапазоне. Радиатор потребляет только то количество теплоносителя, которое необходимо для удовлетворения потребностей в тепле. С учетом всего процесса экономия составляет 6 % энергии и 20 % электрической энергии для привода насоса. В сочетании с инновационной технологией X2 экономия энергии достигает 11%. Кроме того, существенно облегчается монтаж радиатора и, как правило, устраняет необходимость гидравлического выравнивания на месте монтажа.



В случае подключения по центру тип радиатора и размеры свободно выбираются даже после прокладки труб.



Therm X2
✓ Экономия энергии ▲ Повышение комфортности

THERM X2 PLAN-K THERM X2 PLAN-K HYGIENE

- Гладкий блестящий передний экран.
- Верхний и боковой экран.
- Универсальное подключение для однотрубных и двухтрубных систем.
- Гигиеничное исполнение для специальных помещений.
- Специальная упаковка, готов к установке.
- Несложный монтаж.



Компактный радиатор Therm X2 Plan. Четкая линия на увеличение мощности.

Гладкая передняя часть, боковой экран и декоративное покрытие позволяют гармонично интегрировать радиаторы Kermi Plan в интерьер любого помещения, что делает современное более привлекательным. Блестящие и плоские данные радиаторы подходят для любых источников тепла, одно- и двухтрубных систем. Высокая тепловая мощность, чувствительность и динамика при регулировке с пониженным объемом воды. Конструкция в виде Тип 12 с монтажной шириной всего 66 мм оптимально отвечает требованиям техники максимального использования теплоты сгорания и обеспечивает оптимальную мощность при одновременно незначительном содержании воды.

Радиаторы Therm X2 Plan-Hygiene. Отвечают клиническим санитарным требованиям.

Специально разработаны с учетом гигиенических требований, предъявляемых в лечебных заведениях. Имеют подтверждение гигиенической экспертизы независимой организации. Открыты сбоку и сверху, что делает их удобными для чистки. Устойчивы к дезинфицирующим средствам. Высокая степень теплового излучения для создания приятного микроклимата без пыли.



Плоские радиаторы
Вертикальное исполнение

VERTEO-PLAN / VERTEO-PROFIL

Современное тепло в изящном оформлении.

- Уникальная технология X2.
- Передняя панель с супергладкой поверхностью или характерным профильным рисунком.
- В серийном исполнении с боковыми решетками.
- Универсальное подключение посредством 6 соединительных муфт во всех многослойных моделях.
- Опционно с вентильным блоком Kermit.
- Специальная упаковка, готовный к монтажу.



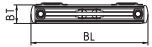
Изящное решение для экономии пространства и энергии.

Прогрессивная система отопления современной формы. Компактное решение для гармоничного оформления пространства. Передняя панель с супергладкой поверхностью или характерным профильным рисунком. Уникальная инновационная технология X2 для экономии энергии и большего комфорта.

Благодаря своей универсальности легко подстраивается под индивидуальные требования. Мощность от 650 до 3100 Вт. Четыре различных монтажных высоты и длины. Возможность использования в любых отопительных системах: с жидким, газообразным топливом, системы центрального отопления, геосистемы, системы с тепловыми насосами или традиционные системы. Принадлежности входят в комплект поставки. Высококачественное, экологически безопасное двухслойное покрытие. Боковые крышки. Специальная упаковка. Быстрый и простой монтаж. Разнообразные варианты подключения как сверху, так и снизу.



ТЕХНИЧЕСКИЕ ХАРАКТЕРИСТИКИ РАДИАТОРЫ VERTEO

Краткое описание артикула		Номер RAL рег. знак качества	Монтажная высота (мм)	Монтажная длина (мм)	Монтажная ширина (мм)	
Verteo-Plan						
Тип 20 	Двухрядный. Без конвектора. С облицовкой. Последов. подключение панелей		0907	1600 - 2200	400 - 700	66
Тип 21 	Двухрядный. Один конвектор. С облицовкой. Последов. подключение панелей		0908	1600 - 2200	400 - 700	66
Тип 22 	Двухрядный. Два конвектора. С облицовкой. Последов. подключение панелей		0909	1600 - 2200	400 - 700	102
Verteo-Profil						
Тип 10	Однорядный		0903	1600 - 2200	400 - 700	61
Тип 20 	Двухрядный. Без конвектора. С облицовкой. Последов. подключение панелей		0904	1600 - 2200	400 - 700	64
Тип 21 	Двухрядный. Один конвектор. С облицовкой. Последов. подключение панелей		0905	1600 - 2200	400 - 700	64
Тип 22 	Двухрядный. Два конвектора. С облицовкой. Последов. подключение панелей		0906	1600 - 2200	400 - 700	100

Verteo-Plan/Verteo-Profil

Подключение

4 x 1/2" Внутренняя резьба снизу (тип 20/21/22)

2 x 1/2" Внутренняя резьба снизу (тип 10)

2 x 1/2" Внутренняя резьба сверху

Подключение возможно снизу и сверху.

50-ти миллиметровая центральная подводка снизу (тип 20/21/22) позволяет установить вентильный блок.

Условия эксплуатации

Максимальная рабочая температура 110° С, макс. рабочее давление 10 бар (контрольное давление 13 бар).

Объем поставки

Verteo с крепёжными накладками.

Поверхность окрашена методом порошковой окраски с предварительной грунтовкой. Боковые экраны.

В комплект входят монтажные принадлежности (настенный кронштейн, болты, дюбели, фиксатор, звукоизолирующий держатель, воздухоотводчики и заглушки).

Крепление

Крепится на 4 накладки.

Простой и быстрый монтаж с помощью настенного кронштейна, входящего в комплект серийной поставки. Возможна горизонтальная или вертикальная установка.

Окраска

Белый цвет Kermi (RAL 9016).

Цвет лакокрасочного покрытия из цветовой гаммы Kermi.




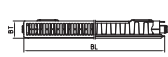










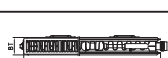


08



Минстрой
России

★ ★ ★
DIN EN **442**

ТЕХНИЧЕСКИЕ ХАРАКТЕРИСТИКИ РАДИАТОРЫ PROFIL

Краткое описание артикула		Номер RAL рег. знак качества	Монтажная высота (мм)	Монтажная длина (мм)	Монтажная ширина (мм)	
Therm X2 Profil-K						
Тип 10	Однорядный Без конвектора Без облицовки		0112	300 - 900	400 - 3000	61
Тип 11	Однорядный Один конвектор С облицовкой		0113	300 - 900	400 - 3000	61
Тип 12	Двухрядный. Один конвектор. С облицовкой. Последов. подключение панелей		0114	300 - 954	400 - 3000	64
Тип 22	Двухрядный. Два конвектора. С облицовкой. Последов. подключение панелей		0116	300 - 900	400 - 3000	100
Тип 33	Трехрядный Три конвектора. С облицовкой. Последов. подключение панелей		0117	300 - 900	400 - 3000	155
Therm X2 Profil-V						
Тип 10	Однорядный Без конвектора Без облицовки		0112	300 - 900	400 - 3000	61
Тип 11	Однорядный Один конвектор С облицовкой		0113	300 - 900	400 - 3000	61
Тип 12	Двухрядный. Один конвектор. С облицовкой. Последов. подключение панелей		0114	300 - 900	400 - 3000	64
Тип 22	Двухрядный. Два конвектора. С облицовкой. Последов. подключение панелей		0116	300 - 900	400 - 3000	100
Тип 33	Трехрядный. Три конвектора. С облицовкой. Последов. подключение панелей		0117	300 - 900	400 - 3000	155
Therm X2 Profil-VM						
Тип 10	Однорядный Без конвектора Без облицовки		0112	300 - 900	400 - 2600	61
Тип 11	Однорядный Один конвектор С облицовкой		0113	300 - 900	400 - 2600	61
Тип 12	Двухрядный. Один конвектор. С облицовкой. Последов. подключение панелей		0114	300 - 900	400 - 2600	64
Тип 22	Двухрядный. Два конвектора. С облицовкой. Последов. подключение панелей		0116	300 - 900	400 - 2600	100
Тип 33	Трехрядный. Три конвектора. С облицовкой. Последов. подключение панелей		0117	300 - 900	400 - 2600	155

Вентильный радиатор Therm X2 Profil

Подключение

Внешняя резьба 2 x G3/4" для резьбозажимного подключения снизу справа (по специальному заказу – снизу слева, без наценки), при однотрубном соединении использовать байпасное резьбовое подключение.

Боковая внутренняя резьба 3 x G1/2".

Конструкция VM (вентильный радиатор с центральным подключением)

Внешняя резьба 2 x G3/4" для резьбозажимного подключения снизу справа, подвод всегда слева, независимо от положения вентиля.

Стандартное положение = вентиль справа (вентиль слева – без наценки).

Боковая внутренняя резьба 4 x G1/2".

Условия эксплуатации

Максимальная рабочая температура 110° С, макс. рабочее давление 10 бар (контрольное давление 13 бар).

Объем поставки

Тип 10: с преднастроенным вентилем, с установленными заглушками и воздухоотводчиками;

Тип 11 – 33: с преднастроенным вентилем, с верхней крышкой и боковыми экранами, а также установленными заглушками и воздухоотводчиками. Монтажный набор с креплением угловых консолей прилагается для всех типов.

Крепление

4 накладки на задней стороне радиатора (начиная с монтажной длины 1800 мм - 6 штук), угловые консоли, распорка, держатель входят в комплект поставки.

Окраска

Белый цвет Kermi (RAL 9016).

Благодаря новой концепции окраски фирмы Kermi возможен индивидуальный подбор цвета.

Компактные радиаторы Therm X2 Profil

Расстояние между втулками

Монтажная высота 54 мм.

Подключение

Внутренняя резьба 4 x G1/2".

Условия эксплуатации

Максимальная рабочая температура 110° С, макс. рабочее давление 10 бар (контрольное давление 13 бар).

Объем поставки

Тип 10: монтажный набор с воздухоотводчиками, угловыми консолями и установленными заглушками;

Тип 11 – 33: с верхней крышкой, боковыми экранами, монтажный комплект с воздухоотводчиками и угловыми консолями прилагается, заглушки установлены;

Тип 12 – 33: с разделительным клапаном Therm X2.

Крепление

4 накладки на задней стороне радиатора (начиная с монтажной длины 1800 мм - 6 штук), угловые консоли, распорка, держатель входят в комплект поставки.


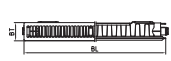
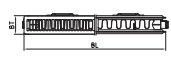
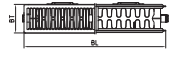


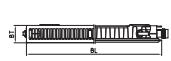
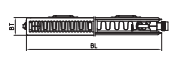
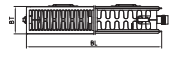


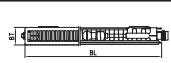
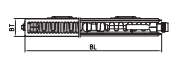
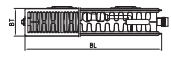
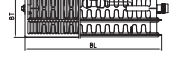



Окраска

Белый цвет Kermi (RAL 9016).

Благодаря новой концепции окраски фирмы Kermi возможен индивидуальный подбор цвета.

Присоединительная резьба всех плоских радиаторов фирмы Kermi соответствует стандарту DIN V 3838.

ТЕХНИЧЕСКИЕ ХАРАКТЕРИСТИКИ РАДИАТОРЫ PLAN

Краткое описание артикула		Номер RAL рег. знак качества	Монтажная высота (мм)	Монтажная длина (мм)	Монтажная ширина (мм)	
Therm X2 Plan-K						
Тип 10	Однорядный Без конвектора Без облицовки		0124	305 - 905	405 - 3005	63
Тип 11	Однорядный Один конвектор С облицовкой		0125	305 - 905	405 - 3005	63
Тип 12	Двухрядный Один конвектор. С облицовкой. Последов. подключение панелей		0126	305 - 905	405 - 3005	66
Тип 22	Двухрядный Два конвектора. С облицовкой. Последов. подключение панелей		0128	305 - 905	405 - 3005	102
Тип 33	Трехрядный Три конвектора. С облицовкой. Последов. подключение панелей		0129	305 - 905	405 - 3005	157
Therm X2 Plan-V						
Тип 10	Однорядный Без конвектора Без облицовки		0124	305 - 905	405 - 3005	63
Тип 11	Однорядный Один конвектор С облицовкой		0125	305 - 905	405 - 3005	63
Тип 12	Двухрядный. Один конвектор. С облицовкой. Последов. подключение панелей		0126	305 - 905	405 - 3005	66
Тип 22	Двухрядный. Два конвектора. С облицовкой. Последов. подключение панелей		0128	305 - 905	405 - 3005	102
Тип 33	Трехрядный. Три конвектора. С облицовкой. Последов. подключение панелей		0129	305 - 905	405 - 3005	157
Therm X2 Plan-VM						
Тип 10	Однорядный Без конвектора Без облицовки		0124	305 - 905	405 - 2605	63
Тип 11	Однорядный Один конвектор С облицовкой		0125	305 - 905	405 - 2605	63
Тип 12	Двухрядный. Один конвектор. С облицовкой. Последов. подключение панелей		0126	305 - 905	405 - 2605	66
Тип 22	Двухрядный. Два конвектора. С облицовкой. Последов. подключение панелей		0128	305 - 905	405 - 2605	102
Тип 33	Трехрядный. Три конвектора. С облицовкой. Последов. подключение панелей		0129	305 - 905	405 - 2605	157
Therm X2 Plan-V Hygiene/Plan-K Hygiene						
Тип 10	Однорядный Без конвектора Без облицовки		0124	305 - 905	405 - 3005	63
Тип 20	Двухрядный. Без конвектора. Без облицовки. Последов. подключение панелей		0130	305 - 905	405 - 3005	102
Тип 30	Трехрядный. Без конвектора. Без облицовки. Последов. подключение панелей		0131	305 - 905	405 - 3005	157

Вентильный радиатор Therm X2 Plan

Подключение

Внешняя резьба 2 x G3/4" для резьбозажимного подключения снизу справа (по специальному заказу – снизу слева, без наценки), при однотрубном соединении использовать байпасное резьбовое подключение.

Боковая внутренняя резьба 3 x 3 x G1/2".

Конструкция VM (вентильный радиатор с центральным подключением)

Внешняя резьба 2 x G3/4" для резьбозажимного подключения снизу справа, подвод всегда слева, независимо от положения вентиля.

Стандартное положение = вентиль справа (вентиль слева – без наценки).

Боковая внутренняя резьба 4 x G1/2".

Условия эксплуатации

Максимальная рабочая температура 110° С, макс. рабочее давление 10 бар (контрольное давление 13 бар).

Объем поставки

Тип 10: с преднастроенным вентиляем, с установленными заглушками и воздухоотводчиками;

Тип 11 – 33: с преднастроенным вентиляем, с верхней крышкой и боковыми экранами, а также установленными заглушками и воздухоотводчиками. Набор для крепления радиаторов с угловыми консолями прилагается для всех типов.

Крепление

4 накладки на задней стороне радиатора (начиная с монтажной длины 1800 мм - 6 штук), угловые консоли, распорка, держатель входят в комплект поставки.

Окраска

Белый цвет Kermi (RAL 9016).

Благодаря новой концепции окраски фирмы Kermi возможен индивидуальный подбор цвета.

Компактные радиаторы Therm X2 Plan

Расстояние между втулками

Монтажная высота 54 мм.

Подключение

Внутренняя резьба 4 x G1/2".

Условия эксплуатации

Максимальная рабочая температура 110° С, макс. рабочее давление 10 бар (контрольное давление 13 бар).

Объем поставки

Тип 10: монтажный набор с воздухоотводчиками, угловыми консолями и установленными заглушками;

Тип 11 – 33: с верхней крышкой, боковыми экранами, монтажный комплект с воздухоотводчиками и угловыми консолями прилагается, заглушки установлены.

Тип 12 – 33: с разделительным клапаном Therm X2.

Крепление

4 накладки на задней стороне радиатора (начиная с монтажной длины 1800 мм - 6 штук), угловые консоли, распорка, держатель входят в комплект поставки.

Окраска

Белый цвет Kermi (RAL 9016).

Благодаря новой концепции окраски фирмы Kermi возможен индивидуальный подбор цвета.

Радиаторы Therm X2 Plan Hygiene

Те же характеристики, что у вентильных или компактных радиаторов.

Исключение:

Объем поставки: радиаторы не оснащены верхней крышкой и боковыми экранами.

Вентильные радиаторы
Kermi Therm X2 Profil

Вентильные радиаторы
Kermi Therm X2 Profil с
центральной
подключением

Компактные радиаторы
Kermi Therm X2 Profil

THERM X2 PROFIL-V/-VM/-K ОБЩЕЕ ОПИСАНИЕ



Объем поставки

- Радиаторы Therm X2 Profil с крепёжными накладками. Поверхность окрашена методом порошковой окраски с предварительной грунтовкой.
- Верхний и боковые экраны, кроме Тип 10 (снимаются при чистке).
- Угловые консоли, распорка, держатели, вентиляционная крышка без наценки, заглушки установлены

Крепление

- Крепится на 4 накладки до высоты 1600 мм и 6 накладок начиная с высоты 1800 мм

Окраска

- Блестящее двухслойное лаковое покрытие, не выделяет вредных веществ для окружающей среды, равномерное, без капель
- Соответствует DIN 55900-FWA: обезжиренная поверхность, обработана фосфатом железа, грунтована катодной лакировкой по методу катодного погружения и порошковым напылением
- Стандарт: белый цвет Kermi (RAL 9016)
- Окраска другим цветом - по запросу

Качество

- Проверено RAL
- Все радиаторы испытаны на герметичность
- Контрольное давление: 13,0 бар
- Макс. рабочее давление: 10,0 бар
- Макс. рабочая температура: 110° C
- Сертификация согласно DIN EN ISO 9001:2000
- Монтажное исполнение соответствует требованиям бывшего BAGUV (Союза страхователей за счет федерального бюджета), кроме Тип 10

Гарантия 5 лет

- Действие гарантии распространяется только на радиаторы, установленные в закрытой системе отопления.

Упаковка

- Готовое к монтажу изделие упаковано в картон и запаяно в полиэтиленовую плёнку
- Для выполнения монтажа удалять упаковку не требуется

Подключение

- Вентильные радиаторы Therm X2 Profil: наружная резьба 2 x G 3/4", стандартное подключение справа, по желанию – подключение слева, без наценки, внутренняя резьба 3 x G 1/2" сбоку
- Вентильные радиаторы Therm X2 Profil с центральным подключением: наружная резьба 2 x G 3/4", стандартное подключение справа, по желанию – подключение слева, без наценки.
Подвод всегда слева, независимо от положения вентильного клапана. Одинаковое расстояние от присоединительных втулок до стены – у всех многослойных радиаторов.
- Компактные радиаторы Therm X2 Profil: внутренняя резьба 4 x G 1/2"

Дополнительно с вентильными радиаторами:

- Вентиль на заводе настроен на заданную тепловую мощность с заранее установленными показателями k_v
- Заглушками и воздухоотводчиками установлены и уплотнены

Примечание:

Необходимо соблюдать монтажные нормы и правила, принятые в данной отрасли (условия эксплуатации, качество воды).

THERM X2 PROFIL-V/-VM/-K

ВЕС, ОБЪЕМ ВОДЫ

Монтажная длина, в мм	Монтажная высота	Тип 10						Тип 11						Тип 12						Тип 22						Тип 33					
		300	400	500	600	900		300	400	500	600	900		300	400	500	600	900		300	400	500	600	900		300	400	500	600	900	
400	кг	3,05	3,81	4,57	5,33	7,60	4,56	5,88	7,20	8,52	12,48	6,43	8,37	10,32	12,27	18,12	7,51	9,86	12,20	14,55	21,58	11,15	14,67	18,18	21,70	32,24					
	л	0,72	0,90	1,08	1,26	1,80	0,72	0,90	1,08	1,26	1,80	1,44	1,80	2,16	2,52	3,60	1,44	1,80	2,16	2,52	3,60	2,16	2,70	3,24	3,78	5,40					
500	кг	3,62	4,57	5,52	6,46	9,30	5,47	7,11	8,74	10,38	15,30	7,79	10,21	12,63	15,06	22,33	9,08	12,00	14,91	17,83	26,58	13,50	17,87	22,25	26,62	39,73					
	л	0,89	1,12	1,35	1,57	2,25	0,89	1,12	1,35	1,57	2,25	1,80	2,25	2,70	3,15	4,50	1,80	2,25	2,70	3,15	4,50	2,70	3,38	4,05	4,72	6,75					
600	кг	4,19	5,33	6,46	7,60	11,01	6,32	8,28	10,24	12,19	18,07	9,15	12,05	14,95	17,84	26,53	10,65	14,14	17,62	21,11	31,57	15,85	21,08	26,31	31,54	47,22					
	л	1,08	1,35	1,62	1,89	2,70	1,08	1,35	1,62	1,89	2,70	2,16	2,70	3,24	3,78	5,40	2,16	2,70	3,24	3,78	5,40	3,24	4,05	4,86	5,67	8,10					
700	кг	4,76	6,09	7,41	8,74	12,71	7,16	9,44	11,72	13,99	20,83	10,52	13,89	17,26	20,63	30,74	12,22	16,28	20,33	24,39	36,57	18,20	24,29	30,37	36,46	54,71					
	л	1,25	1,57	1,89	2,20	3,15	1,25	1,57	1,89	2,20	3,15	2,52	3,15	3,78	4,41	6,30	2,52	3,15	3,78	4,41	6,30	3,78	4,73	5,67	6,61	9,45					
800	кг	5,33	6,85	8,36	9,88	14,42	8,06	10,66	13,26	15,85	23,65	11,88	15,73	19,57	23,42	34,95	13,78	18,41	23,04	27,67	41,56	20,55	27,49	34,44	41,38	62,20					
	л	1,44	1,80	2,16	2,52	3,60	1,44	1,80	2,16	2,52	3,60	2,88	3,60	4,32	5,04	7,20	2,88	3,60	4,32	5,04	7,20	4,32	5,40	6,48	7,56	10,80					
900	кг	5,90	7,61	9,31	11,01	16,12	8,97	11,88	14,80	17,71	26,46	13,25	17,57	21,88	26,20	39,16	15,35	20,55	25,75	30,95	46,56	22,90	30,70	38,50	46,30	69,70					
	л	1,60	2,02	2,43	2,83	4,05	1,60	2,02	2,43	2,83	4,05	3,24	4,05	4,86	5,67	8,10	3,24	4,05	4,86	5,67	8,10	4,86	6,07	7,29	8,50	12,15					
1000	кг	6,47	8,36	10,26	12,15	17,83	9,87	13,10	16,34	19,58	29,28	14,66	19,46	24,25	29,04	43,42	17,01	22,78	28,56	34,33	51,64	25,40	34,06	42,71	51,37	77,34					
	л	1,80	2,25	2,70	3,15	4,50	1,80	2,25	2,70	3,15	4,50	3,60	4,50	5,40	6,30	9,00	3,60	4,50	5,40	6,30	9,00	5,40	6,75	8,10	9,45	13,50					
1100	кг	7,04	9,12	11,21	13,29	19,53	10,77	14,32	17,88	21,44	32,10	16,03	21,29	26,56	31,83	47,63	18,58	24,92	31,26	37,61	56,64	27,75	37,27	46,78	56,29	84,83					
	л	1,99	2,48	2,97	3,47	4,95	1,99	2,48	2,97	3,47	4,95	3,96	4,95	5,94	6,93	9,90	3,96	4,95	5,94	6,93	9,90	6,93	8,91	10,40	14,85						
1200	кг	7,61	9,88	12,15	14,43	21,24	11,67	15,55	19,42	23,30	34,92	17,39	23,13	28,87	34,62	51,84	20,15	27,06	33,97	40,89	61,63	30,17	40,54	50,91	61,28	92,38					
	л	2,16	2,70	3,24	3,78	5,40	2,16	2,70	3,24	3,78	5,40	4,32	5,40	6,48	7,56	10,80	4,32	5,40	6,48	7,56	10,80	6,48	8,10	9,72	11,34	16,20					
1300	кг	8,18	10,64	13,10	15,56	22,94	12,57	16,77	20,96	25,16	37,74	18,76	24,97	31,19	37,40	56,05	21,71	29,20	36,68	44,17	66,63	32,39	43,61	54,84	66,07	99,74					
	л	2,33	2,93	3,51	4,10	5,85	2,33	2,93	3,51	4,10	5,85	4,68	5,85	7,02	8,19	11,70	4,68	5,85	7,02	8,19	11,70	7,02	8,77	10,53	12,29	17,55					
1400	кг	8,75	11,40	14,05	16,70	24,65	13,48	17,99	22,50	27,02	40,56	20,22	26,91	33,60	40,29	60,36	23,47	31,52	39,58	47,64	71,80	35,10	47,19	59,27	71,35	107,60					
	л	2,52	3,15	3,78	4,41	6,30	2,52	3,15	3,78	4,41	6,30	5,04	6,30	7,56	8,82	12,60	5,04	6,30	7,56	8,82	12,60	7,56	9,45	11,34	13,23	18,90					
1600	кг	9,89	12,92	15,95	18,98	28,06	15,28	20,43	25,59	30,74	46,20	22,95	30,59	38,23	45,87	68,78	26,60	35,80	45,00	54,20	81,79	39,81	53,60	67,40	81,19	122,58					
	л	2,88	3,60	4,32	5,04	7,20	2,88	3,60	4,32	5,04	7,20	5,76	7,20	8,64	10,08	14,40	5,76	7,20	8,64	10,08	14,40	8,64	10,80	12,96	15,12	21,60					
1800	кг	11,12	14,53	17,93	21,34	31,56	17,19	22,99	28,78	34,57	51,95	25,77	34,36	42,94	51,53	77,29	29,83	40,17	50,51	60,85	91,87	44,60	60,11	75,62	91,12	137,65					
	л	3,24	4,05	4,86	5,67	8,10	3,24	4,05	4,86	5,67	8,10	6,48	8,10	9,72	11,34	16,20	6,48	8,10	9,72	11,34	16,20	9,72	12,15	14,58	17,01	24,30					
2000	кг	12,26	16,05	19,83	23,62	34,97	19,00	25,43	31,86	38,29	57,59	28,50	38,03	47,57	57,10	85,71	32,96	44,44	55,93	67,41	101,86	49,30	66,52	83,74	100,97	152,64					
	л	3,60	4,50	5,40	6,30	9,00	3,60	4,50	5,40	6,30	9,00	7,20	9,00	10,80	12,60	18,00	7,20	9,00	10,80	12,60	18,00	10,80	13,50	16,20	18,90	27,00					
2300	кг	13,97	18,32	22,68	27,03	40,09	21,71	29,10	36,49	43,87	66,04	32,59	43,55	54,51	65,46	98,33	37,66	50,86	64,06	77,25	116,85	56,35	76,14	95,93	115,73	175,11					
	л	4,14	5,18	6,21	7,24	10,35	4,14	5,18	6,21	7,24	10,35	8,28	10,35	12,42	14,49	20,70	8,28	10,35	12,42	14,49	20,70	12,42	15,52	18,63	21,73	31,05					
2600	кг	15,68	20,60	25,52	30,44	45,20	24,41	32,76	41,11	49,46	74,50	36,74	49,12	61,50	73,87	111,01	42,46	57,37	72,28	87,19	131,92	63,55	85,91	108,27	130,64	197,73					
	л	4,68	5,85	7,02	8,19	11,70	4,68	5,85	7,02	8,19	11,70	9,36	11,70	14,04	16,38	23,40	9,36	11,70	14,04	16,38	23,40	14,04	17,54	21,06	24,57	35,10					
3000	кг	17,96	23,64	29,31	34,99	52,03	28,02	37,65	47,27	56,90	85,78	42,25	56,52	70,80	85,07	127,90	48,82	66,02	83,21	100,41	151,99	73,10	98,89	124,68	150,47	227,84					
	л	5,40	6,75	8,10	9,45	13,50	5,40	6,75	8,10	9,45	13,50	10,80	13,50	16,20	18,90	27,00	10,80	13,50	16,20	18,90	27,00	16,20	20,24	24,30	28,35	40,50					

Вес в кг
Объем воды в л




Для моделей
Therm X2 Profil-V и
Therm X2 Profil-VM
дополнительно к
указанному весу
прибавлять: 0,5 кг.

Примечание:

Радиаторы модели
Therm X2 Profil-VM
имеют ограничения
по монтажной длине.

THERM X2 PROFIL-V / -VM / -K

РАСЧЕТ МОЩНОСТИ РАДИАТОРОВ

Зарегистрированные показатели мощности радиаторов Therm X2 Profil-V / Therm X2 Profil-VM / Profil-K										
Монтажная высота, в мм	Тип 10		Тип 11		Тип 12		Тип 22		Тип 33	
	Φ_{SL} Вт/м	n	Φ_{SL} Вт/м	n	Φ_{SL} Вт/м	n	Φ_{SL} Вт/м	n	Φ_{SL} Вт/м	n
300	359	1,2500	598	1,2500	742	1,2800	1022	1,2600	1461	1,3000
400	457	1,2500	760	1,2500	941	1,2900	1283	1,2700	1837	1,3100
500	557	1,2600	918	1,2600	1135	1,3000	1540	1,2800	2197	1,3200
600	658	1,2600	1076	1,2700	1323	1,3000	1791	1,2900	2542	1,3300
900	967	1,2800	1534	1,2900	1830	1,3300	2503	1,3300	3467	1,3400
Доля излучаемого тепла	50 %		35 %		20 %		20 %		10 %	
					 30 %		 30 %		 20 %	

Φ_{SL} = нормативная тепловая мощность на 1 м монтажной длины в соответствии с DIN
 При условии, что температура подводящей воды $t_V = 75^\circ \text{C}$
 Температура отводящей воды $t_R = 65^\circ \text{C}$
 Температура воздуха в помещении $t_L = 20^\circ \text{C}$

n = экспонент характеристики радиатора для отопления помещения

На основании зарегистрированных показателей тепловой мощности на 1 м монтажной длины, для каждого конкретного значения монтажной длины можно определить стандартные значения тепловой мощности, которые приведены в таблицах характеристик.

$$\Phi_{SL} = \Phi_{SL} \times \text{монтажная длина в м}$$

THERM X2 PROFIL-V/-VM/-K

НОРМАТИВНАЯ ТЕПЛОВАЯ МОЩНОСТЬ В Вт

ΔT 50

Температура воздуха 20° С

Температура воды 75/65° С

Тип	Монтажная высота 300					Монтажная высота 400					Монтажная высота 500					Монтажная высота 600					Монтажная высота 900														
	10	11	12	22	33	10	11	12	22	33	10	11	12	22	33	10	11	12	22	33	10	11	12	22	33	10	11	12	22	33					
Монтажная высота, в мм																																			
ВТ/М 75/65° С	359	598	742	1022	1461	457	760	941	1283	1837	557	918	1135	1540	2197	658	1076	1323	1791	2542	774	1227	1464	2002	2773	870	1381	1647	2252	3120	967	1534	1830	2503	3467
ВТ 75/65° С	144	239	297	409	584	183	304	377	513	735	223	367	454	616	879	263	430	529	717	1017	329	538	662	896	1271	387	614	732	1001	1387	484	767	915	1251	1733
ВТ 75/65° С	180	299	371	511	730	229	380	471	641	918	279	459	567	770	1099	329	538	662	896	1271	395	646	794	1075	1525	484	767	915	1251	1733	580	920	1098	1502	2080
ВТ 75/65° С	216	359	445	613	876	274	456	565	770	1102	334	551	681	924	1318	395	646	794	1075	1525	461	753	926	1254	1779	577	920	1098	1502	2080	677	1074	1281	1752	2427
ВТ 75/65° С	252	418	519	715	1022	320	532	659	898	1286	390	643	794	1078	1538	461	753	926	1254	1779	527	861	1058	1433	2034	614	964	1161	1588	2200	774	1227	1464	2002	2773
ВТ 75/65° С	287	478	594	817	1169	366	608	753	1026	1469	446	735	908	1232	1758	527	861	1058	1433	2034	592	968	1191	1612	2288	677	1074	1281	1752	2427	774	1227	1464	2002	2773
ВТ 75/65° С	323	538	668	920	1315	412	684	847	1155	1653	502	827	1021	1386	1977	592	968	1191	1612	2288	658	1076	1323	1791	2542	774	1227	1464	2002	2773	870	1381	1647	2252	3120
ВТ 75/65° С	359	598	742	1022	1461	457	760	941	1283	1837	557	918	1135	1540	2197	658	1076	1323	1791	2542	774	1227	1464	2002	2773	870	1381	1647	2252	3120	967	1534	1830	2503	3467
ВТ 75/65° С	395	657	816	1124	1607	503	836	1036	1411	2020	613	1010	1248	1694	2417	724	1184	1455	1971	2796	790	1291	1588	2150	3050	870	1381	1647	2252	3120	1064	1688	2013	2753	3814
ВТ 75/65° С	431	717	890	1226	1753	549	912	1130	1540	2204	669	1102	1362	1848	2637	790	1291	1588	2150	3050	856	1399	1720	2329	3305	967	1534	1830	2503	3467	1161	1841	2196	3003	4160
ВТ 75/65° С	467	777	965	1328	1899	594	988	1224	1668	2388	725	1194	1475	2002	2856	856	1399	1720	2329	3305	922	1506	1852	2508	3559	1064	1688	2013	2753	3814	1257	1994	2379	3253	4507
ВТ 75/65° С	503	837	1039	1430	2045	640	1064	1318	1796	2571	780	1286	1589	2156	3076	922	1506	1852	2508	3559	1053	1721	2117	2866	4067	1161	1841	2196	3003	4160	1354	2148	2562	3504	4854
ВТ 75/65° С	575	956	1187	1635	2337	732	1215	1506	2053	2939	892	1470	1815	2464	3515	1053	1721	2117	2866	4067	1185	1937	2382	3225	4576	1257	1994	2379	3253	4507	1547	2455	2928	4004	5547
ВТ 75/65° С	647	1076	1336	1839	2629	823	1367	1695	2309	3306	1003	1653	2042	2772	3955	1185	1937	2382	3225	4576	1316	2152	2646	3583	5084	1547	2455	2928	4004	5547	1741	2761	3294	4505	6240
ВТ 75/65° С	719	1195	1484	2044	2921	914	1519	1883	2566	3673	1115	1837	2269	3080	4394	1316	2152	2646	3583	5084	1514	2475	3043	4120	5847	1934	3068	3660	5005	6934	2224	3528	4209	5756	7974
ВТ 75/65° С	827	1375	1707	2350	3359	1052	1747	2165	2951	4224	1282	2112	2610	3542	5053	1514	2475	3043	4120	5847	1711	2797	3440	4658	6609	2224	3528	4209	5756	7974	2514	3989	4759	6507	9014
ВТ 75/65° С	934	1554	1929	2657	3798	1189	1975	2448	3336	4775	1449	2388	2950	4004	5713	1711	2797	3440	4658	6609	1975	3228	3969	5374	7626	2514	3989	4759	6507	9014	2901	4602	5491	7508	10401
ВТ 75/65° С	1078	1793	2226	3065	4382	1372	2279	2824	3849	5510	1672	2755	3404	4620	6591	1975	3228	3969	5374	7626															

Примечание:
 Расчет мощности радиаторов:
 Таблицы пересчета с факторами коррективы для отклонений расчетных температур Вы найдете в разделе «Расчет параметров радиаторов / факторы коррективы» в настоящем приложении.

Примечание:
 Радиаторы модели Therm X2 Profil-VM имеют ограничения по монтажной длине.

THERM X2 PROFIL-V/-VM/-K ТЕПЛОВАЯ МОЩНОСТЬ В Вт

ΔT 60 / ΔT 70

Температура
воздуха 20° C

Температура
воды 90/70° C
100/80° C

Примечание:

В основе таблиц
пересчета лежит
значение экспонентов
радиаторов (см. таблицы
«Зарегистрированные
показатели мощности»)

Примечание:

Радиаторы модели
Therm X2 Profil-VM
имеют ограничения
по монтажной длине.

Тип	Монтажная высота 300					Монтажная высота 400					Монтажная высота 500					Монтажная высота 600					Монтажная высота 900				
	10	11	12	22	33	10	11	12	22	33	10	11	12	22	33	10	11	12	22	33	10	11	12	22	33
400 Bт 90/70°С 100/80°С	179	298	372	510	735	228	379	473	642	926	278	459	571	772	1109	329	538	666	900	1286	485	770	926	1266	1756
	218	362	455	622	901	277	461	579	783	1136	339	559	700	943	1364	401	657	816	1101	1583	592	943	1140	1559	2167
500 Bт 90/70°С 100/80°С	224	373	465	638	919	285	474	591	803	1157	348	574	714	965	1387	411	673	832	1125	1607	606	963	1157	1582	2196
	272	453	568	777	1126	347	576	723	979	1421	424	699	875	1179	1705	501	821	1020	1376	1979	741	1179	1425	1948	2708
600 Bт 90/70°С 100/80°С	269	447	558	766	1102	342	568	709	963	1388	418	688	856	1158	1664	493	808	998	1349	1928	727	1156	1388	1898	2635
	327	544	682	933	1351	416	691	868	1175	1705	509	838	1050	1415	2046	601	985	1224	1652	2375	889	1414	1710	2338	3250
700 Bт 90/70°С 100/80°С	314	522	651	893	1286	399	663	827	1124	1620	487	803	999	1351	1941	575	942	1165	1574	2250	848	1348	1620	2215	3074
	381	634	796	1088	1576	485	806	1013	1371	1989	594	978	1225	1651	2387	701	1150	1428	1927	2771	1037	1650	1995	2728	3792
800 Bт 90/70°С 100/80°С	358	596	744	1021	1470	456	758	946	1284	1851	557	918	1142	1544	2218	658	1077	1331	1799	2571	970	1541	1851	2531	3513
	436	725	909	1244	1802	555	921	1157	1567	2273	678	1118	1399	1887	2728	801	1314	1632	2202	3167	1185	1886	2280	3118	4333
900 Bт 90/70°С 100/80°С	403	671	837	1148	1653	513	852	1064	1445	2083	626	1032	1284	1737	2496	740	1211	1498	2024	2893	1091	1734	2083	2848	3952
	490	816	1023	1399	2027	624	1037	1302	1762	2557	763	1258	1574	2123	3069	901	1478	1836	2477	3563	1333	2122	2565	3507	4875
1000 Bт 90/70°С 100/80°С	448	745	930	1276	1837	570	947	1182	1605	2314	696	1147	1427	1930	2773	822	1346	1664	2249	3214	1212	1926	2314	3164	4391
	545	906	1136	1554	2252	693	1152	1447	1958	2841	848	1397	1749	2359	3410	1001	1642	2040	2753	3958	1481	2357	2850	3897	5417
1100 Bт 90/70°С 100/80°С	493	820	1023	1404	2021	627	1042	1300	1766	2545	766	1262	1570	2123	3050	904	1481	1830	2474	3535	1333	2119	2545	3480	4830
	599	997	1250	1710	2477	763	1267	1591	2154	3125	933	1537	1924	2594	3751	1101	1806	2244	3028	4354	1629	2593	3135	4287	5958
1200 Bт 90/70°С 100/80°С	538	894	1116	1531	2204	684	1136	1419	1926	2777	835	1377	1712	2316	3328	986	1615	1997	2699	3857	1455	2311	2777	3797	5269
	654	1087	1364	1865	2702	832	1382	1736	2350	3409	1017	1677	2099	2830	4092	1202	1971	2448	3303	4750	1777	2829	3420	4676	6500
1300 Bт 90/70°С 100/80°С	582	969	1209	1659	2388	741	1231	1537	2087	3008	905	1491	1855	2509	3605	1069	1750	2163	2924	4178	1576	2504	3008	4113	5708
	708	1178	1477	2021	2927	901	1497	1881	2546	3693	1102	1816	2274	3066	4433	1302	2135	2652	3578	5146	1925	3064	3705	5066	7042
1400 Bт 90/70°С 100/80°С	627	1043	1302	1786	2572	798	1326	1655	2247	3240	974	1606	1998	2702	3882	1151	1884	2330	3149	4500	1697	2697	3240	4430	6147
	763	1269	1591	2176	3153	971	1613	2025	2742	3978	1187	1956	2449	3302	4774	1402	2299	2856	3854	5542	2074	3300	3990	5456	7583
1600 Bт 90/70°С 100/80°С	717	1192	1488	2042	2939	912	1515	1891	2568	3702	1114	1835	2283	3088	4437	1315	2154	2662	3598	5142	1939	3082	3702	5062	7026
	872	1450	1818	2487	3603	1109	1843	2315	3133	4546	1357	2236	2799	3774	5456	1602	2628	3264	4404	6334	2370	3772	4560	6235	8667
1800 Bт 90/70°С 100/80°С	806	1341	1674	2297	3307	1026	1705	2128	2889	4165	1253	2065	2569	3474	4991	1480	2423	2995	4048	5785	2182	3467	4165	5695	7904
	981	1631	2046	2798	4053	1248	2073	2604	3525	5114	1526	2515	3149	4245	6138	1802	2956	3672	4955	7125	2666	4243	5130	7014	9750
2000 Bт 90/70°С 100/80°С	896	1490	1860	2552	3674	1140	1894	2364	3210	4628	1392	2294	2854	3860	5546	1644	2692	3328	4498	6428	2424	3852	4628	6328	8782
	1090	1812	2273	3109	4504	1387	2304	2893	3917	5682	1696	2795	3499	4717	6820	2003	3285	4080	5505	7917	2962	4715	5700	7794	10833
2300 Bт 90/70°С 100/80°С	1030	1714	2139	2935	4225	1311	2178	2719	3692	5322	1601	2638	3282	4439	6378	1891	3096	3827	5173	7392	2788	4430	5322	7277	10099
	1253	2084	2614	3575	5179	1595	2649	3327	4504	6534	1950	3214	4023	5425	7843	2303	3777	4692	6331	9104	3407	5422	6555	8963	12458
2600 Bт 90/70°С 100/80°С	1165	1937	2418	3318	4776	1482	2462	3073	4173	6016	1810	2982	3710	5018	7210	2137	3500	4326	5847	8356	3151	5008	6016	8226	11417
	1417	2356	2955	4042	5855	1803	2995	3761	5092	7387	2204	3633	4548	6132	8866	2604	4270	5304	7157	10292	3851	6129	7410	10132	14083
3000 Bт 90/70°С 100/80°С	1344	2235	2790	3828	5511	1710	2841	3546	4815	6942	2088	3441	4281	5790	8319	2466	4038	4992	6747	9642	3636	5778	6942	9492	13173
	1635	2718	3409	4663	6756	2080	3455	4340	5875	8523	2544	4192	5248	7076	10230	3004	4927	6119	8258	11875	4443	7072	8550	11691	16250

ТHERM X2 PROFIL-V/-VM/-K

ПРЕДНАСТРОЕННЫЕ ЗНАЧЕНИЯ ПОКАЗАТЕЛЯ K_V

Монтажная глубина, в мм	Тип 10					Тип 11					Тип 12					Тип 22					Тип 33									
	300	400	500	600	900	300	400	500	600	900	300	400	500	600	900	300	400	500	600	900	300	400	500	600	900					
Монтажная высота, в мм	Заводская преднастройка K_V																													
400	5,5*	5,5*	5,5*	5,5*	5,5*	5,5*	5,5*	5,5*	5,5*	5,5*	5,5*	5,5*	5,5*	5,5*	5,5*	5,5*	5,5*	5,5*	5,5*	5,5*	5,5*	5,5*	5,5*	5,5*	5,5*	5,5*	5,5*	5,5*	5,5*	5,5*
500	5,5*	5,5*	5,5*	5,5*	5,5*	5,5*	5,5*	5,5*	5,5*	5,5*	5,5*	5,5*	5,5*	5,5*	5,5*	5,5*	5,5*	5,5*	5,5*	5,5*	5,5*	5,5*	5,5*	5,5*	5,5*	5,5*	5,5*	5,5*	5,5*	5,5*
600	5,5*	5,5*	5,5*	5,5*	5,5*	5,5*	5,5*	5,5*	5,5*	5,5*	5,5*	5,5*	5,5*	5,5*	5,5*	5,5*	5,5*	5,5*	5,5*	5,5*	5,5*	5,5*	5,5*	5,5*	5,5*	5,5*	5,5*	5,5*	5,5*	5,5*
700	5,5*	5,5*	5,5*	5,5*	5,5*	5,5*	5,5*	5,5*	5,5*	5,5*	5,5*	5,5*	5,5*	5,5*	5,5*	5,5*	5,5*	5,5*	5,5*	5,5*	5,5*	5,5*	5,5*	5,5*	5,5*	5,5*	5,5*	5,5*	5,5*	5,5*
800	5,5*	5,5*	5,5*	5,5*	5,5*	5,5*	5,5*	5,5*	5,5*	5,5*	5,5*	5,5*	5,5*	5,5*	5,5*	5,5*	5,5*	5,5*	5,5*	5,5*	5,5*	5,5*	5,5*	5,5*	5,5*	5,5*	5,5*	5,5*	5,5*	5,5*
900	5,5*	5,5*	5,5*	5,5*	5,5*	5,5*	5,5*	5,5*	5,5*	5,5*	5,5*	5,5*	5,5*	5,5*	5,5*	5,5*	5,5*	5,5*	5,5*	5,5*	5,5*	5,5*	5,5*	5,5*	5,5*	5,5*	5,5*	5,5*	5,5*	5,5*
1000	5,5*	5,5*	5,5*	5,5*	5,5*	5,5*	5,5*	5,5*	5,5*	5,5*	5,5*	5,5*	5,5*	5,5*	5,5*	5,5*	5,5*	5,5*	5,5*	5,5*	5,5*	5,5*	5,5*	5,5*	5,5*	5,5*	5,5*	5,5*	5,5*	5,5*
1100	5,5*	5,5*	5,5*	5,5*	5,5*	5,5*	5,5*	5,5*	5,5*	5,5*	5,5*	5,5*	5,5*	5,5*	5,5*	5,5*	5,5*	5,5*	5,5*	5,5*	5,5*	5,5*	5,5*	5,5*	5,5*	5,5*	5,5*	5,5*	5,5*	5,5*
1200	5,5*	5,5*	5,5*	5,5*	5,5*	5,5*	5,5*	5,5*	5,5*	5,5*	5,5*	5,5*	5,5*	5,5*	5,5*	5,5*	5,5*	5,5*	5,5*	5,5*	5,5*	5,5*	5,5*	5,5*	5,5*	5,5*	5,5*	5,5*	5,5*	5,5*
1300	5,5*	5,5*	5,5*	5,5*	5,5*	5,5*	5,5*	5,5*	5,5*	5,5*	5,5*	5,5*	5,5*	5,5*	5,5*	5,5*	5,5*	5,5*	5,5*	5,5*	5,5*	5,5*	5,5*	5,5*	5,5*	5,5*	5,5*	5,5*	5,5*	5,5*
1400	5,5*	5,5*	5,5*	5,5*	5,5*	5,5*	5,5*	5,5*	5,5*	5,5*	5,5*	5,5*	5,5*	5,5*	5,5*	5,5*	5,5*	5,5*	5,5*	5,5*	5,5*	5,5*	5,5*	5,5*	5,5*	5,5*	5,5*	5,5*	5,5*	5,5*
1600	5,5*	5,5*	5,5*	5,5*	5,5*	5,5*	5,5*	5,5*	5,5*	5,5*	5,5*	5,5*	5,5*	5,5*	5,5*	5,5*	5,5*	5,5*	5,5*	5,5*	5,5*	5,5*	5,5*	5,5*	5,5*	5,5*	5,5*	5,5*	5,5*	5,5*
1800	5,5*	5,5*	5,5*	5,5*	5,5*	5,5*	5,5*	5,5*	5,5*	5,5*	5,5*	5,5*	5,5*	5,5*	5,5*	5,5*	5,5*	5,5*	5,5*	5,5*	5,5*	5,5*	5,5*	5,5*	5,5*	5,5*	5,5*	5,5*	5,5*	5,5*
2000	5,5*	5,5*	5,5*	5,5*	5,5*	5,5*	5,5*	5,5*	5,5*	5,5*	5,5*	5,5*	5,5*	5,5*	5,5*	5,5*	5,5*	5,5*	5,5*	5,5*	5,5*	5,5*	5,5*	5,5*	5,5*	5,5*	5,5*	5,5*	5,5*	5,5*
2300	2,5	2,5	2,5	2,5	2,5	2,5	2,5	2,5	2,5	2,5	2,5	2,5	2,5	2,5	2,5	2,5	2,5	2,5	2,5	2,5	2,5	2,5	2,5	2,5	2,5	2,5	2,5	2,5	2,5	2,5
2600	2,5	2,5	2,5	2,5	2,5	2,5	2,5	2,5	2,5	2,5	2,5	2,5	2,5	2,5	2,5	2,5	2,5	2,5	2,5	2,5	2,5	2,5	2,5	2,5	2,5	2,5	2,5	2,5	2,5	2,5
3000	2,5	2,5	2,5	2,5	2,5	2,5	2,5	2,5	2,5	2,5	2,5	2,5	2,5	2,5	2,5	2,5	2,5	2,5	2,5	2,5	2,5	2,5	2,5	2,5	2,5	2,5	2,5	2,5	2,5	2,5

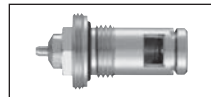
Внимание!

Двухтрубная система:
Вентильные радиаторы фирмы Kermi на заводе оснащаются вентильной вставкой, настроенной в соответствии с тепловой мощностью.

Внимание!

Однотрубная система:
При использовании вентильных радиаторов в однотрубных системах установить вентильную вставку в положение «8».

Значение показателя K_V определяется на основании измеренных параметров 70/55/20° С при перепаде давления 100 мбар.



Маркировка вентиля

V3K F	Положение		Показатель K_V
	Положение	Цвет	
V3K S	5,5*	Желтый	0,13
	2,5	Белый	0,27
	4,5	Красный	0,42
	6	Черный	0,57
	8	Синий	0,75

* Вентиль тонкой настройки V3K F.

Вентильные радиаторы
Kermi Therm X2 Plan

Вентильные радиаторы
Kermi Therm X2 Plan с
центральной
подключением

Компактные радиаторы
Kermi Therm X2 Plan

THERM X2 PLAN-V / -VM / -K ОБЩЕЕ ОПИСАНИЕ



Объем поставки

- Радиаторы Therm X2 Plan с накладками для крепления. Поверхность окрашена методом порошковой окраски с предварительной грунтовкой.
- Верхний и боковые экраны (могут сниматься для чистки), кроме Тип 10 (снимаются при чистке)
- Угловые консоли, распорка, держатели, вентиляционная крышка без наценки, заглушки установлены.

Крепление

- Крепится на 4 накладки до высоты 1605 мм и на 6 накладок, начиная с высоты 1805 мм

Окраска

- Блестящее двухслойное лаковое покрытие, не выделяет вредных веществ для окружающей среды, равномерное, без капель
- Соответствует DIN 55900-FWA: обезжиренная поверхность, обработана фосфатом железа, грунтована катодной лакировкой по методу катодного погружения и порошковым напылением
- Стандарт: белый цвет Kermi (RAL 9016)
- Окраска другим цветом - по запросу

Качество

- Проверено RAL
- Все радиаторы испытаны на герметичность
- Контрольное давление: 13,0 бар
- Макс. рабочее давление: 10,0 бар
- Макс. рабочая температура: 110° C
- Сертификация согласно DIN EN ISO 9001:2000
- Монтажное исполнение соответствует требованиям бывшего BAGUV (Союза страхователей за счет федерального бюджета).

Гарантия 5 лет

- Действие гарантии распространяется только на радиаторы, установленные в закрытой системе отопления.

Упаковка

- Готовое к монтажу изделие упаковано в картон и запаяно в полиэтиленовую пленку
- Для выполнения монтажа удалять упаковку не требуется

Подключение

- Вентильные радиаторы Therm X2 Plan: наружная резьба 2 x G 3/4", стандартное подключение справа, по желанию – подключение слева, без наценки, внутренняя резьба 3 x G 1/2" сбоку
- Вентильные радиаторы Therm X2 Plan с центральным подключением: наружная резьба 2 x G 3/4", стандартное подключение справа, по желанию – подключение слева, без наценки.
Подвод всегда слева, независимо от положения вентильного клапана. Одинаковое расстояние от присоединительных втулок до стены – у всех радиаторов.
- Компактные радиаторы Plan: внутренняя резьба 4 x G 1/2"

Дополнительно с вентильными радиаторами:

- Вентиль на заводе настроен на заданную тепловую мощность с заранее установленными показателями k_v
- Заглушки и воздухоотводчики установлены и уплотнены

Примечание:

Необходимо соблюдать монтажные нормы и правила, принятые в данной отрасли (условия эксплуатации, качество воды).

THERM X2 PLAN-V/-VM/-K

ВЕС, ОБЪЕМ ВОДЫ

Вес в кг
Объем воды в л

Для моделей Therm X2 Plan-V и Therm X2 Plan-VM к указанному весу прибавлять 0,5 кг.




Монтажная длина, в мм	Монтажная высота	Тип 10					Тип 11					Тип 12					Тип 22					Тип 33				
		305	405	505	605	905	305	405	505	605	905	305	405	505	605	905	305	405	505	605	905	305	405	505	605	905
405	кг л	4,17 0,72	5,26 0,90	6,34 1,08	7,43 1,26	10,68 1,80	5,63 0,72	7,28 0,90	8,92 1,08	10,57 1,26	15,51 2,16	7,49 1,44	9,76 1,80	12,04 2,16	14,31 2,52	21,14 3,60	8,59 1,44	11,27 1,80	13,94 2,16	16,61 2,52	24,62 3,60	12,23 2,16	16,07 2,70	19,91 3,24	23,75 3,78	35,27 5,40
505	кг л	5,02 0,89	6,37 1,12	7,73 1,35	9,08 1,57	13,14 2,25	6,79 0,89	8,84 1,12	10,88 1,35	12,93 1,57	19,07 2,65	9,11 1,80	11,94 2,25	14,77 2,70	17,60 3,15	26,09 3,60	10,43 1,80	13,75 2,25	17,07 2,70	20,39 3,15	30,36 4,50	14,84 2,70	19,62 3,38	24,40 3,92	29,17 4,56	43,50 6,12
605	кг л	5,86 1,08	7,49 1,35	9,11 1,62	10,73 1,89	15,61 2,70	7,91 1,08	10,35 1,35	12,80 1,62	15,24 1,89	22,58 3,15	10,74 2,16	14,12 2,70	17,50 3,24	20,89 3,78	31,04 4,50	12,26 2,16	16,23 2,70	20,20 3,24	24,18 3,78	36,10 5,10	17,46 3,24	23,17 3,80	28,88 4,40	34,60 5,10	51,74 7,20
705	кг л	6,70 1,25	8,60 1,57	10,49 1,89	12,39 2,20	18,07 3,15	9,01 1,25	11,85 1,57	14,70 1,89	17,54 2,20	26,08 3,60	12,36 2,52	16,30 3,15	20,24 3,78	24,17 4,41	35,98 6,30	14,09 2,52	18,71 3,15	23,34 3,78	27,96 4,41	41,84 6,30	20,07 3,78	26,72 4,41	33,37 5,10	40,02 5,70	59,97 8,28
805	кг л	7,55 1,44	9,71 1,80	11,88 2,16	14,04 2,52	20,53 3,60	10,17 1,44	13,41 1,80	16,66 2,16	19,90 2,52	29,64 4,10	13,99 2,88	18,48 3,60	22,97 4,32	27,46 5,04	40,93 7,20	15,92 2,88	21,20 3,60	26,47 4,32	31,75 5,04	47,57 7,20	22,69 4,32	30,28 5,10	37,86 5,40	45,45 6,48	68,21 9,45
905	кг л	8,39 1,60	10,83 2,02	13,26 2,43	15,69 2,83	22,99 4,05	11,33 1,60	14,98 2,02	18,62 2,43	22,27 2,83	33,20 4,50	15,61 3,24	20,65 4,05	25,70 4,86	30,75 5,70	45,88 7,20	17,75 3,24	23,68 4,05	29,60 4,86	35,53 5,70	53,31 7,20	25,30 4,86	33,83 5,70	42,35 6,48	50,87 7,20	76,44 10,80
1005	кг л	9,24 1,80	11,94 2,25	14,64 2,70	17,34 3,15	25,45 4,50	12,50 1,80	16,54 2,25	20,58 2,70	24,63 3,15	36,76 5,10	17,29 3,60	22,89 4,50	28,48 5,40	34,08 6,30	50,88 9,00	19,68 3,60	26,25 4,50	32,83 5,40	39,41 6,30	59,14 9,00	28,07 5,40	37,53 6,48	46,99 7,20	56,45 8,10	84,83 11,70
1105	кг л	10,08 1,99	13,05 2,48	16,02 2,97	19,00 3,47	27,91 4,95	13,66 1,99	18,10 2,48	22,55 2,97	26,99 3,47	40,32 5,40	18,91 3,96	25,06 4,95	31,22 5,94	37,37 6,93	55,83 9,90	21,51 3,96	28,74 4,95	35,96 5,94	43,19 6,93	64,88 9,90	30,69 5,94	41,08 7,42	51,48 8,91	61,87 10,40	93,06 14,85
1205	кг л	10,92 2,16	14,17 2,70	17,41 3,24	20,65 3,78	30,37 4,50	14,82 2,16	19,66 2,70	24,51 3,24	29,35 3,78	43,88 6,30	20,53 4,32	27,24 5,40	33,95 6,48	40,66 7,56	60,78 10,80	23,34 4,32	31,22 5,40	39,10 6,48	46,98 7,56	70,62 10,80	33,38 6,48	44,71 8,10	56,04 9,72	67,38 11,34	101,37 16,20
1305	кг л	11,77 2,35	15,28 2,93	18,79 3,51	22,30 4,10	32,83 5,85	15,98 2,35	21,23 2,93	26,47 3,51	31,71 4,10	47,44 6,60	22,16 4,68	29,42 5,85	36,68 7,02	43,94 8,19	65,73 11,70	25,17 4,68	33,70 5,85	42,23 7,02	50,76 8,19	76,36 11,70	35,84 7,02	48,11 8,77	60,38 10,53	72,65 12,29	109,46 17,55
1405	кг л	12,61 2,52	16,39 3,15	20,17 3,78	23,95 4,41	35,29 6,30	17,15 2,52	22,79 3,15	28,43 3,78	34,07 4,41	51,00 6,60	23,89 5,04	31,70 6,30	39,52 7,56	47,33 8,82	70,78 12,60	27,19 5,04	36,37 6,30	45,55 7,56	54,73 8,82	82,28 12,60	38,83 7,56	52,04 9,45	65,25 11,34	78,45 13,23	118,07 18,90
1605	кг л	14,30 2,88	18,62 3,60	22,94 4,32	27,26 5,04	40,21 7,20	19,47 2,88	25,91 3,60	32,35 4,32	38,80 5,04	58,12 8,40	27,14 5,76	36,06 7,20	44,98 8,64	53,91 10,80	80,68 14,40	21,14 5,76	30,85 7,20	41,33 8,64	51,82 10,80	62,30 14,40	44,06 8,64	59,14 10,80	74,22 12,96	89,30 15,12	134,54 21,60
1805	кг л	16,08 3,24	20,94 4,05	25,80 4,86	30,65 5,67	45,23 8,10	21,91 3,24	29,15 4,05	36,39 4,86	43,63 5,67	65,35 9,00	30,48 6,48	40,51 8,10	50,54 9,72	60,57 11,34	90,66 16,20	34,60 6,48	46,39 8,10	58,18 9,72	69,96 11,34	105,32 16,20	49,38 9,72	66,34 12,15	83,29 14,58	100,24 17,01	151,10 24,30
2005	кг л	17,77 3,60	23,16 4,50	28,56 5,40	33,96 6,30	50,15 9,00	24,23 3,60	32,72 4,50	40,31 5,40	48,35 6,30	72,47 10,80	33,72 7,20	44,86 9,00	56,00 10,80	67,14 12,60	100,56 18,00	38,27 7,20	51,35 9,00	64,44 10,80	77,53 12,60	116,80 18,00	54,61 10,80	73,44 13,50	92,27 16,20	111,09 18,90	167,57 27,00
2305	кг л	20,30 4,14	26,50 5,18	32,71 6,21	38,92 7,24	57,53 10,35	27,72 4,14	36,96 5,18	46,20 6,21	55,44 7,24	83,15 13,50	38,60 8,28	51,40 10,35	64,20 12,42	77,00 14,49	115,41 20,70	43,76 8,28	58,80 10,35	73,84 12,42	88,89 14,49	134,01 20,70	62,46 12,42	84,10 15,52	105,73 18,63	127,37 21,73	192,28 31,05
2605	кг л	22,83 4,68	29,84 5,85	36,86 7,02	43,87 8,19	64,91 11,70	31,21 4,68	41,65 5,85	52,08 7,02	62,52 8,19	93,83 13,50	43,52 9,36	57,99 11,70	72,45 14,04	86,91 16,38	130,30 23,40	49,35 9,36	66,34 11,70	83,34 14,04	100,33 16,38	151,32 23,40	70,46 14,04	94,90 17,54	119,35 21,06	143,80 24,57	217,13 35,10
3005	кг л	26,21 5,40	34,30 6,75	42,39 8,10	50,48 9,45	74,76 13,50	35,86 5,40	47,90 6,75	59,93 8,10	71,97 9,45	108,07 15,90	50,07 10,80	66,75 13,50	83,43 16,20	100,11 18,90	150,15 27,00	56,77 10,80	76,37 13,50	95,96 16,20	115,56 18,90	174,36 27,00	81,07 16,20	109,26 20,24	137,45 24,30	165,65 28,35	250,23 40,50

Примечание:

Радиаторы модели Therm X2 Plan-VM имеют ограничения по монтажной длине.

THERM X2 PLAN-V / -VM / -K

РАСЧЕТ МОЩНОСТИ РАДИАТОРОВ

Зарегистрированные показатели мощности Therm X2 Plan-V/Therm X2 Plan-VM/Therm X2 Plan-K										
Монтажная высота, в мм	Тип 10		Тип 11		Тип 12		Тип 22		Тип 33	
	Φ_{SL} Вт/м	n	Φ_{SL} Вт/м	n	Φ_{SL} Вт/м	n	Φ_{SL} Вт/м	n	Φ_{SL} Вт/м	n
305	319	1,2400	542	1,2600	692	1,2700	950	1,2800	1399	1,2900
405	401	1,2400	671	1,2700	876	1,2700	1198	1,2900	1764	1,2900
505	481	1,2400	801	1,2800	1051	1,2900	1436	1,3000	2113	1,3000
605	562	1,2400	930	1,2900	1224	1,2900	1665	1,3100	2446	1,3100
905	793	1,2500	1319	1,3100	1690	1,3100	2294	1,3100	3336	1,3300
Доля излучаемого тепла	50 %		35 %		20 %		20 %		10 %	
					 30 %		 30 %		 20 %	

Φ_{SL} = нормативная тепловая мощность на 1 м монтажной длины в соответствии с DIN
 При условии, что температура подводимой воды $t_V = 75^\circ \text{C}$
 Температура отводимой воды $t_R = 65^\circ \text{C}$
 Температура воздуха в помещении $t_L = 20^\circ \text{C}$

n = экспонент характеристики радиатора для отопления помещения

На основании зарегистрированных показателей тепловой мощности на 1 м монтажной длины, для каждого конкретного значения монтажной длины можно определить стандартные значения тепловой мощности, которые приведены в таблицах характеристик

$$\Phi_{SL} = \Phi_{SL} \times \text{монтажная длина в м}$$

THERM X2 PLAN-V/-VM/-K

НОРМАТИВНАЯ ТЕПЛОВАЯ МОЩНОСТЬ В ВТ

ΔT 50

Температура воздуха 20° C

Температура воды 75/65° C

Тип	Монтажная высота 305					Монтажная высота 405					Монтажная высота 505					Монтажная высота 605					Монтажная высота 905				
	10	11	12	22	33	10	11	12	22	33	10	11	12	22	33	10	11	12	22	33	10	11	12	22	33
Монтажная длина, в мм	319	542	692	950	1399	401	671	876	1198	1764	481	801	1051	1436	2113	562	930	1224	1665	2446	793	1319	1690	2294	3336
405	129	220	280	385	566	162	272	355	485	715	195	324	426	582	856	227	377	496	674	990	321	534	684	929	1351
505	161	274	350	480	706	202	339	442	605	891	243	405	531	725	1067	284	470	618	841	1235	401	666	853	1158	1684
605	193	328	419	575	846	243	406	530	725	1067	291	485	636	869	1278	340	563	740	1007	1480	480	798	1022	1388	2018
705	225	382	488	670	986	283	473	618	845	1244	339	565	741	1012	1489	396	656	863	1174	1724	559	930	1191	1617	2351
805	257	436	557	765	1126	323	541	705	964	1420	387	645	846	1156	1701	452	749	985	1341	1969	639	1062	1360	1847	2685
905	289	491	626	860	1266	363	608	793	1084	1597	436	725	952	1300	1912	508	842	1107	1507	2213	718	1194	1529	2076	3018
1005	321	545	696	955	1406	403	675	880	1204	1773	484	805	1057	1443	2123	565	935	1230	1674	2458	797	1326	1698	2305	3352
1105	353	599	765	1050	1546	443	742	968	1324	1950	532	885	1162	1587	2334	621	1028	1352	1840	2702	877	1458	1867	2535	3686
1205	384	653	834	1145	1685	483	809	1056	1444	2126	580	965	1267	1730	2546	677	1121	1474	2007	2947	956	1590	2036	2764	4019
1305	416	707	903	1240	1825	523	876	1143	1563	2302	628	1045	1372	1874	2757	733	1214	1597	2173	3191	1035	1722	2205	2993	4353
1405	448	762	973	1335	1965	563	943	1231	1683	2479	676	1126	1477	2018	2968	789	1307	1719	2340	3436	1115	1853	2374	3223	4686
1605	512	870	1111	1525	2245	644	1078	1406	1923	2832	773	1286	1688	2305	3391	902	1493	1964	2673	3925	1273	2117	2712	3682	5353
1805	576	979	1249	1715	2525	724	1212	1581	2162	3185	869	1446	1898	2592	3813	1014	1679	2208	3006	4414	1432	2381	3050	4140	6020
2005	640	1087	1388	1905	2804	804	1346	1757	2402	3537	965	1606	2108	2879	4236	1126	1865	2453	3339	4903	1591	2645	3388	4599	6687
2305	735	1250	1596	2191	3224	924	1548	2019	2761	4067	1110	1847	2424	3310	4870	1295	2144	2820	3838	5637	1829	3041	3895	5287	7688
2605	831	1412	1803	2476	3644	1045	1749	2282	3121	4596	1254	2087	2739	3741	5503	1463	2424	3187	4338	6370	2067	3436	4402	5976	8689
3005	959	1629	2080	2856	4203	1205	2018	2633	3600	5302	1446	2407	3160	4315	6349	1688	2796	3677	5004	7349	2384	3964	5078	6893	10023

Примечание:

Расчет мощности радиаторов:
Таблицы пересчета с факторами коррективы для отклонений расчетных температур Вы найдете в разделе «Расчет параметров радиаторов / факторы коррективы» в настоящем приложении.

Примечание:

Радиаторы модели Therm X2 Plan-VM имеют ограничения по монтажной длине.

ТHERM X2 PLAN-V / -VM / -K ТЕПЛОВАЯ МОЩНОСТЬ В ВТ

ΔT 60 / ΔT 70

Температура
воздуха 20° C
Температура
воды 90/70° C
100/80° C

Примечание:

В основе таблиц пересчета T лежит значение экспонентов радиаторов (см. таблицу «Зарегистрированные показатели мощности»)

Тип	Монтажная высота 305						Монтажная высота 405						Монтажная высота 505						Монтажная высота 605						Монтажная высота 905															
	10		11		12		22		33		10		11		12		22		33		10		11		12		22		33		10		11		12		22		33	
	90/70° C	100/80° C	90/70° C	100/80° C	90/70° C	100/80° C	90/70° C	100/80° C	90/70° C	100/80° C	90/70° C	100/80° C	90/70° C	100/80° C	90/70° C	100/80° C	90/70° C	100/80° C	90/70° C	100/80° C	90/70° C	100/80° C	90/70° C	100/80° C	90/70° C	100/80° C	90/70° C	100/80° C	90/70° C	100/80° C	90/70° C	100/80° C	90/70° C	100/80° C	90/70° C	100/80° C				
405	161	274	351	482	711	482	609	897	202	340	444	535	731	1076	243	407	535	731	1076	283	473	622	850	1248	401	673	862	1170	1708											
100/80° C	195	334	428	589	870	542	746	1098	245	415	542	654	897	1319	295	497	654	897	1319	344	579	761	1043	1532	487	826	1059	1437	2103											
505	200	342	437	601	887	553	760	1119	252	424	553	667	912	1342	302	507	667	912	1342	353	590	776	1059	1556	499	839	1075	1459	2130											
100/80° C	243	416	534	735	1085	675	930	1369	306	518	675	816	1118	1645	367	620	816	1118	1645	429	722	949	1301	1910	607	1030	1320	1792	2623											
605	240	410	524	721	1062	663	910	1340	302	508	663	797	1093	1607	362	607	797	1093	1607	423	707	929	1269	1864	598	1006	1288	1748	2551											
100/80° C	292	499	639	881	1300	809	1114	1640	367	620	809	977	1339	1971	440	742	977	1339	1971	514	865	1137	1558	2289	728	1235	1581	2147	3142											
705	280	477	611	840	1238	773	1060	1562	352	592	773	931	1273	1873	422	708	931	1273	1873	493	823	1083	1479	2172	697	1172	1501	2037	2973											
100/80° C	340	581	745	1026	1515	943	1298	1911	427	723	943	1139	1561	2296	513	865	1139	1561	2296	598	1008	1325	1816	2667	848	1439	1843	2502	3662											
805	320	545	697	959	1414	882	1211	1783	402	676	882	1063	1454	2139	482	808	1063	1454	2139	563	940	1236	1689	2480	796	1338	1714	2326	3395											
100/80° C	388	664	851	1172	1730	1076	1482	2182	488	825	1076	1301	1782	2622	586	988	1301	1782	2622	683	1151	1513	2074	3045	968	1643	2104	2856	4181											
905	359	613	784	1078	1589	992	1361	2005	452	760	992	1195	1634	2405	542	909	1195	1634	2405	633	1057	1390	1999	2788	895	1504	1927	2615	3816											
100/80° C	436	746	956	1317	1945	1210	1666	2453	548	928	1210	1462	2004	2948	658	1110	1462	2004	2948	768	1294	1701	2331	3423	1089	1847	2366	3211	4700											
1005	399	680	870	1197	1765	1101	1512	2226	501	844	1101	1327	1815	2670	602	1009	1327	1815	2670	702	1174	1544	2108	3096	994	1670	2140	2904	4238											
100/80° C	485	829	1062	1463	2160	1344	1850	2725	609	1030	1344	1624	2225	3273	731	1233	1624	2225	3273	853	1437	1889	2589	3802	1209	2051	2627	3566	5220											
1105	439	748	957	1316	1940	1211	1662	2448	551	928	1211	1459	1996	2936	662	1109	1459	1996	2936	772	1291	1697	2318	3405	1093	1837	2353	3193	4660											
100/80° C	533	911	1168	1608	2375	1478	2034	2996	670	1133	1478	1785	2446	3599	804	1356	1785	2446	3599	938	1580	2077	2846	4180	1329	2255	2888	3921	5739											
1205	478	816	1044	1435	2116	1321	1812	2669	722	1210	1321	1591	2176	3202	842	1407	1591	2176	3202	1023	1723	2265	3104	4558	1192	2003	2565	3482	5081											
100/80° C	581	994	1273	1754	2590	1611	2218	3267	730	1235	1611	1947	2668	3925	877	1478	1947	2668	3925	1023	1723	2265	3104	4558	1450	2459	3150	4276	6259											
1305	518	883	1130	1554	2292	1430	1963	2891	782	1310	1430	1723	2357	3467	912	1524	1723	2357	3467	1108	1866	2453	3362	4937	1291	2169	2778	3771	5503											
100/80° C	629	1076	1379	1899	2805	1745	2402	3538	791	1337	1745	2108	2889	4251	949	1601	2108	2889	4251	1108	1866	2453	3362	4937	1570	2663	3411	4631	6778											
1405	558	951	1217	1673	2467	1540	2113	3112	842	1411	1540	1855	2537	3733	1022	1724	1855	2537	3733	1193	2009	2641	3619	5315	1390	2335	2991	4060	5925											
100/80° C	677	1159	1485	2045	3020	1879	2586	3809	851	1440	1879	2270	3111	4576	1022	1724	2270	3111	4576	1193	2009	2641	3619	5315	1690	2867	3673	4985	7297											
1605	637	1087	1390	1912	2818	1759	2414	3555	801	1348	1759	2119	2899	4264	1122	1875	2119	2899	4264	1362	2294	3017	4134	6071	1587	2668	3417	4638	6768											
100/80° C	774	1324	1696	2336	3450	2146	2954	4351	973	1645	2146	2593	3553	5228	1168	1969	2593	3553	5228	1362	2294	3017	4134	6071	1931	3275	4195	5695	8336											
1805	717	1222	1563	2150	3170	1978	2715	3998	901	1516	1978	2383	3260	4796	1081	1812	2383	3260	4796	1262	2108	2772	3787	5561	1785	3000	3843	5216	7612											
100/80° C	870	1489	1907	2627	3879	2414	3323	4893	1094	1850	2414	2916	3996	5879	1313	2215	2916	3996	5879	1532	2580	3393	4649	6828	2171	3683	4718	6405	9375											
2005	796	1357	1736	2388	3521	2197	3016	4441	1201	2013	2647	3621	5327	7731	1401	2342	3080	4206	6177	1702	2866	3769	5165	7584	1983	3332	4269	5794	8455											
100/80° C	967	1654	2119	2918	4309	2681	3691	5436	1215	2055	2681	3239	4439	6530	1458	2460	3239	4439	6530	1702	2866	3769	5165	7584	2412	4091	5241	7114	10414											
2305	915	1560	1996	2745	4048	2526	3467	5106	1381	2314	3043	4163	6124	8820	1611	2692	3540	4836	7102	1957	3295	4333	5937	8719	2280	3831	4907	6661	9720											
100/80° C	1111	1901	2436	3355	4954	3082	4243	6249	1577	2828	3724	5103	7508	11050	1957	3295	4333	5937	8719	1957	3295	4333	5937	8719	2773	4704	6025	8179	11972											
2605	1034	1764	2256	3103	4574	2855	3918	5770	1560	2615	3439	4705	6921	10210	1821	3043	4001	5465	8026	2171	3724	4897	6710	9854	2576	4330	5546	7528	10985											
100/80° C	1256	2148	2752	3791	5599	3484	4795	7062	1895	3196	4209	5767	8485	12180	2211	3724	4897	6710	9854	2211	3724	4897	6710	9854	3134	5316	6809	9243	13530											
3005	1193	2034	2602	3579	5277	3293	4520	6656	1800	3017	3967	5427	7984	11510	2100	3510	4616	6304	9258	2100	3510	4616	6304	9258	2972	4994	6398	8684	12672											
100/80° C	1449	2478	3175	4374	6458	4018	5532	8147	1821	3080	4018	4855	6653	9788	2186	3687	4855	6653	9788	2186	3687	4855	6653	9788	3615	6132	7855	10663	15607											

Примечание:

Радиаторы модели Therm X2 Plan-VM имеют ограничения по монтажной длине.

THERM X2 PLAN-V / -VM

НАСТРОЕННЫЕ ЗНАЧЕНИЯ ПОКАЗАТЕЛЯ K_V

Монтажная глубина, в мм	Тип 10					Тип 11					Тип 12					Тип 22					Тип 33									
	63					66					102					157														
	305	405	505	605	905	305	405	505	605	905	305	405	505	605	905	305	405	505	605	905	305	405	505	605	905					
Монтажная высота, в мм	Заводская преднастройка K_V																													
Монтажная длина, в мм																														
405	5,5*	5,5*	5,5*	5,5*	5,5*	5,5*	5,5*	5,5*	5,5*	5,5*	5,5*	5,5*	5,5*	5,5*	5,5*	5,5*	5,5*	5,5*	5,5*	5,5*	5,5*	5,5*	5,5*	5,5*	5,5*	5,5*	5,5*	5,5*	5,5*	5,5*
505	5,5*	5,5*	5,5*	5,5*	5,5*	5,5*	5,5*	5,5*	5,5*	5,5*	5,5*	5,5*	5,5*	5,5*	5,5*	5,5*	5,5*	5,5*	5,5*	5,5*	5,5*	5,5*	5,5*	5,5*	5,5*	5,5*	5,5*	5,5*	5,5*	5,5*
605	5,5*	5,5*	5,5*	5,5*	5,5*	5,5*	5,5*	5,5*	5,5*	5,5*	5,5*	5,5*	5,5*	5,5*	5,5*	5,5*	5,5*	5,5*	5,5*	5,5*	5,5*	5,5*	5,5*	5,5*	5,5*	5,5*	5,5*	5,5*	5,5*	5,5*
705	5,5*	5,5*	5,5*	5,5*	5,5*	5,5*	5,5*	5,5*	5,5*	5,5*	5,5*	5,5*	5,5*	5,5*	5,5*	5,5*	5,5*	5,5*	5,5*	5,5*	5,5*	5,5*	5,5*	5,5*	5,5*	5,5*	5,5*	5,5*	5,5*	5,5*
805	5,5*	5,5*	5,5*	5,5*	5,5*	5,5*	5,5*	5,5*	5,5*	5,5*	5,5*	5,5*	5,5*	5,5*	5,5*	5,5*	5,5*	5,5*	5,5*	5,5*	5,5*	5,5*	5,5*	5,5*	5,5*	5,5*	5,5*	5,5*	5,5*	5,5*
905	5,5*	5,5*	5,5*	5,5*	5,5*	5,5*	5,5*	5,5*	5,5*	5,5*	5,5*	5,5*	5,5*	5,5*	5,5*	5,5*	5,5*	5,5*	5,5*	5,5*	5,5*	5,5*	5,5*	5,5*	5,5*	5,5*	5,5*	5,5*	5,5*	5,5*
1005	5,5*	5,5*	5,5*	5,5*	2,5	5,5*	5,5*	5,5*	2,5	2,5	5,5*	5,5*	5,5*	2,5	2,5	5,5*	5,5*	5,5*	2,5	2,5	5,5*	5,5*	5,5*	2,5	2,5	5,5*	5,5*	5,5*	2,5	2,5
1105	5,5*	5,5*	5,5*	5,5*	2,5	5,5*	5,5*	5,5*	2,5	2,5	5,5*	5,5*	5,5*	2,5	2,5	5,5*	5,5*	5,5*	2,5	2,5	5,5*	5,5*	5,5*	2,5	2,5	5,5*	5,5*	5,5*	2,5	2,5
1205	5,5*	5,5*	5,5*	5,5*	2,5	5,5*	5,5*	5,5*	2,5	2,5	5,5*	5,5*	5,5*	2,5	2,5	5,5*	5,5*	5,5*	2,5	2,5	5,5*	5,5*	5,5*	2,5	2,5	5,5*	5,5*	5,5*	2,5	2,5
1305	5,5*	5,5*	5,5*	5,5*	2,5	5,5*	5,5*	5,5*	2,5	2,5	5,5*	5,5*	5,5*	2,5	2,5	5,5*	5,5*	5,5*	2,5	2,5	5,5*	5,5*	5,5*	2,5	2,5	5,5*	5,5*	5,5*	2,5	2,5
1405	5,5*	5,5*	5,5*	5,5*	2,5	5,5*	5,5*	5,5*	2,5	2,5	5,5*	5,5*	5,5*	2,5	2,5	5,5*	5,5*	5,5*	2,5	2,5	5,5*	5,5*	5,5*	2,5	2,5	5,5*	5,5*	5,5*	2,5	2,5
1605	5,5*	5,5*	5,5*	2,5	2,5	5,5*	5,5*	5,5*	2,5	2,5	5,5*	5,5*	5,5*	2,5	2,5	5,5*	5,5*	5,5*	2,5	2,5	5,5*	5,5*	5,5*	2,5	2,5	5,5*	5,5*	5,5*	2,5	2,5
1805	5,5*	5,5*	5,5*	2,5	2,5	5,5*	5,5*	5,5*	2,5	2,5	5,5*	5,5*	5,5*	2,5	2,5	5,5*	5,5*	5,5*	2,5	2,5	5,5*	5,5*	5,5*	2,5	2,5	5,5*	5,5*	5,5*	2,5	2,5
2005	5,5*	5,5*	5,5*	2,5	2,5	5,5*	5,5*	5,5*	2,5	2,5	5,5*	5,5*	5,5*	2,5	2,5	5,5*	5,5*	5,5*	2,5	2,5	5,5*	5,5*	5,5*	2,5	2,5	5,5*	5,5*	5,5*	2,5	2,5
2305	5,5*	5,5*	5,5*	2,5	2,5	5,5*	5,5*	5,5*	2,5	2,5	5,5*	5,5*	5,5*	2,5	2,5	5,5*	5,5*	5,5*	2,5	2,5	5,5*	5,5*	5,5*	2,5	2,5	5,5*	5,5*	5,5*	2,5	2,5
2605	2,5	2,5	2,5	2,5	4,5	2,5	2,5	2,5	2,5	4,5	2,5	2,5	2,5	2,5	4,5	2,5	2,5	2,5	2,5	4,5	2,5	2,5	2,5	2,5	4,5	2,5	2,5	2,5	2,5	4,5
3005	2,5	2,5	2,5	2,5	4,5	2,5	2,5	2,5	2,5	4,5	2,5	2,5	2,5	2,5	4,5	2,5	2,5	2,5	2,5	4,5	2,5	2,5	2,5	2,5	4,5	2,5	2,5	2,5	2,5	4,5

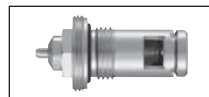
Внимание!

Двухтрубная система:
Вентильные радиаторы фирмы Kermi на заводе оснащаются вентильной вставкой, настроенной в соответствии с тепловой мощностью.

Внимание!

Однотрубная система:
При использовании вентильных радиаторов в однотрубных системах установить вентильную вставку в положение «8».

Значение показателя K_V определяется на основании измеренных параметров 70/55/20° С при перепаде давления 100 мбар.



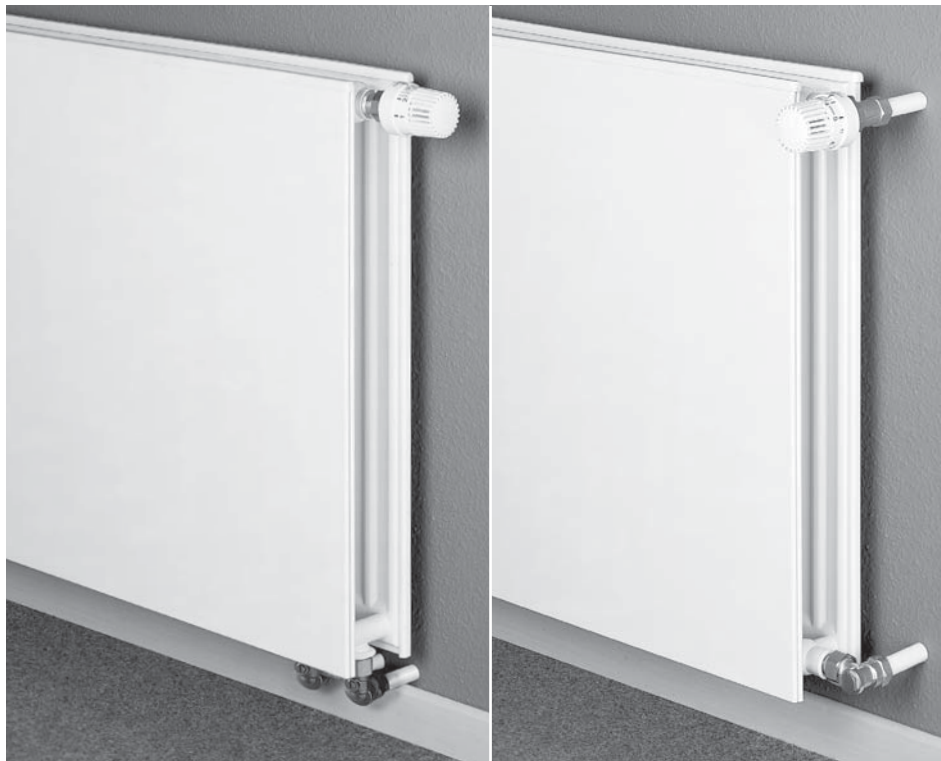
Маркировка вентиля

V3K F	Положение		Показатель K_V
	Положение	Цвет	
V3K S	5,5*	Желтый	0,13
	2,5	Белый	0,27
	4,5	Красный	0,42
	6	Черный	0,57
	8	Синий	0,75

* Вентиль тонкой настройки V3K F.

THERM X2 PLAN-K / -V HYGIENE

ОБЩЕЕ ОПИСАНИЕ



Объем поставки

- Радиаторы Therm X2 Plan Hygiene с накладками для крепления. Поверхность окрашена методом порошковой окраски с предварительной грунтовкой.
- Угловые консоли, распорка, держатели, вентиляционная крышка без наценки, заглушки установлены.

Крепление

- Крепится на 4 накладки до высоты 1605 мм и на 6 накладок начиная с высоты 1805 мм

Окраска

- Блестящее двухслойное лаковое покрытие, не выделяет вредных веществ для окружающей среды, равномерное, без капель
- Соответствует DIN 55900-FWA: обезжиренная поверхность, обработана фосфатом железа, грунтована катодной лакировкой по методу катодорезного погружения и порошковым напылением
- Стандарт: белый цвет Kermi (RAL 9016)
- Окраска другим цветом - по запросу

Качество

- Проверено RAL
- Все радиаторы испытаны на герметичность
- Контрольное давление: 13,0 бар
- Макс. рабочее давление: 10,0 бар
- Макс. рабочая температура: 110° C
- Сертификация согласно DIN EN ISO 9001:2000
- Монтажное исполнение соответствует требованиям бывшего BAGUV (Союза страхователей за счет федерального бюджета).

Гарантия 5 лет

- Действие гарантии распространяется только на радиаторы, установленные в закрытой системе отопления.

Упаковка

- Готовое к монтажу изделие упаковано в картон и запаяно в полиэтиленовую пленку
- Для выполнения монтажа удалять упаковку не требуется

Подключение

- Вентильные радиаторы Therm X2 Plan Hygiene: наружная резьба 2 x G 3/4", стандартное подключение справа, по желанию – подключение слева, без наценки, внутренняя резьба 3 x G 1/2" сбоку
- Компактные радиаторы Therm X2 Plan Hygiene: внутренняя резьба 4 x G 1/2"

Дополнительно с вентильными радиаторами:

- Вентиль на заводе настроен на заданную тепловую мощность с заранее установленными показателями k_v
- Заглушки и воздухоотводчики установлены и уплотнены

Гигиеничность:

- Доступны для чистки, поскольку не имеют конвекторного оребрения. Соответствуют условиям установки в помещениях с высокими санитарно-гигиеническими требованиями

Примечание:

Необходимо соблюдать монтажные нормы и правила, принятые в данной отрасли (условия эксплуатации, качество воды).

THERM X2 PLAN-K/-V HYGIENE BES, ОБЪЕМ ВОДЫ



Монтажная длина, в мм	Монтажная высота	Тип 10					Тип 20					Тип 30				
		305	405	505	605	905	305	405	505	605	905	305	405	505	605	905
405	кг	4,17	5,26	6,34	7,43	10,68	6,78	8,64	10,49	12,34	17,90	9,56	12,18	14,80	17,42	25,28
	л	0,72	0,90	1,08	1,26	1,80	1,44	1,80	2,16	2,52	3,60	2,16	2,70	3,24	3,78	5,40
505	кг	5,02	6,37	7,73	9,08	13,14	8,22	10,53	12,84	15,15	22,08	11,58	14,85	18,11	21,38	31,18
	л	0,89	1,12	1,35	1,57	2,25	1,80	2,25	2,70	3,15	4,50	2,70	3,38	4,05	4,72	6,75
605	кг	5,86	7,49	9,11	10,73	15,61	9,65	12,42	15,19	17,96	26,27	13,60	17,51	21,43	25,34	37,09
	л	1,08	1,35	1,62	1,89	2,70	2,16	2,70	3,24	3,78	5,40	3,24	4,05	4,86	5,67	8,10
705	кг	6,70	8,60	10,49	12,39	18,07	11,08	14,31	17,54	20,77	30,45	15,62	20,18	24,74	29,31	43,00
	л	1,25	1,57	1,89	2,20	3,15	2,52	3,15	3,78	4,41	6,30	3,78	4,73	5,67	6,61	9,45
805	кг	7,55	9,71	11,88	14,04	20,53	12,51	16,20	19,89	23,57	34,64	17,64	22,85	28,06	33,27	48,91
	л	1,44	1,80	2,16	2,52	3,60	2,88	3,60	4,32	5,04	7,20	4,32	5,40	6,48	7,56	10,80
905	кг	8,39	10,83	13,26	15,69	22,99	13,94	18,09	22,24	26,38	38,82	19,66	25,52	31,38	37,24	54,81
	л	1,60	2,02	2,43	2,83	4,05	3,24	4,05	4,86	5,67	8,10	4,86	6,07	7,29	8,50	12,15
1005	кг	9,24	11,94	14,64	17,34	25,45	15,47	20,07	24,68	29,28	43,10	21,83	28,34	34,84	41,35	60,87
	л	1,80	2,25	2,70	3,15	4,50	3,60	4,50	5,40	6,30	9,00	5,40	6,75	8,10	9,45	13,50
1105	кг	10,08	13,05	16,02	19,00	27,91	16,90	21,96	27,03	32,09	47,28	23,85	31,00	38,16	45,31	66,78
	л	1,99	2,48	2,97	3,47	4,95	3,96	4,95	5,94	6,93	9,90	5,94	7,42	8,91	10,40	14,85
1205	кг	10,92	14,17	17,41	20,65	30,37	18,33	23,85	29,38	34,90	51,47	25,87	33,67	41,47	49,28	72,69
	л	2,16	2,70	3,24	3,78	5,40	4,32	5,40	6,48	7,56	10,80	6,48	8,10	9,72	11,34	16,20
1305	кг	11,77	15,28	18,79	22,30	32,83	19,76	25,75	31,73	37,71	55,65	27,89	36,34	44,79	53,24	78,60
	л	2,35	2,93	3,51	4,10	5,85	4,68	5,85	7,02	8,19	11,70	7,02	8,77	10,53	12,29	17,55
1405	кг	12,61	16,39	20,17	23,95	35,29	21,38	27,82	34,26	40,70	60,02	30,21	39,31	48,41	57,51	84,81
	л	2,52	3,15	3,78	4,41	6,30	5,04	6,30	7,56	8,82	12,60	7,56	9,45	11,34	13,23	18,90
1605	кг	14,30	18,62	22,94	27,26	40,21	24,25	31,60	38,96	46,32	68,39	34,25	44,64	55,04	65,44	96,62
	л	2,88	3,60	4,32	5,04	7,20	5,76	7,20	8,64	10,08	14,40	8,64	10,80	12,96	15,12	21,60
1805	кг	16,08	20,94	25,80	30,65	45,23	27,20	35,47	43,75	52,02	76,85	38,38	50,07	61,76	73,45	108,53
	л	3,24	4,05	4,86	5,67	8,10	6,48	8,10	9,72	11,34	16,20	9,72	12,15	14,58	17,01	24,30
2005	кг	17,77	23,16	28,56	33,96	50,15	30,06	39,26	48,45	57,64	85,22	42,42	55,41	68,39	81,38	120,35
	л	3,60	4,50	5,40	6,30	9,00	7,20	9,00	10,80	12,60	18,00	10,80	13,50	16,20	18,90	27,00
2305	кг	20,30	26,50	32,71	38,92	57,53	34,36	44,93	55,50	66,07	97,77	48,48	63,41	78,34	93,27	138,07
	л	4,14	5,18	6,21	7,24	10,35	8,28	10,35	12,42	14,49	20,70	12,42	15,52	18,63	21,73	31,05
2605	кг	22,83	29,84	36,86	43,87	64,91	38,75	50,69	62,64	74,58	110,42	54,69	71,56	88,44	105,32	155,94
	л	4,68	5,85	7,02	8,19	11,70	9,36	11,70	14,04	16,38	23,40	14,04	17,54	21,06	24,57	35,10
3005	кг	26,21	34,30	42,39	50,48	74,76	44,57	58,35	72,13	85,91	127,25	62,92	82,39	101,85	121,32	179,73
	л	5,40	6,75	8,10	9,45	13,50	10,80	13,50	16,20	18,90	27,00	16,20	20,24	24,30	28,35	40,50

Вес в кг
Объем воды в л

Для моделей Therm X2
V-Hygiene к указанному
весу прибавлять 0,5 кг.

THERM X2 PLAN-K / -V HYGIENE

РАСЧЕТ МОЩНОСТИ РАДИАТОРОВ

Зарегистрированные показатели мощности радиаторов Therm X2 Plan-Hygiene						
Монтажная высота, в мм	Тип 10		Тип 20		Тип 30	
	Φ_{SL} Вт/м	n	Φ_{SL} Вт/м	n	Φ_{SL} Вт/м	n
305	319	1,2400	570	1,2700	798	1,2700
405	401	1,2400	701	1,2700	985	1,2800
505	481	1,2400	832	1,2800	1172	1,2900
605	562	1,2400	966	1,2800	1361	1,3000
905	793	1,2500	1374	1,3000	1942	1,3100
Доля излучаемого тепла	50 %		35 %		20 %	
			 45 %	 30 %		

Φ_{SL} = нормативная тепловая мощность на 1 м монтажной длины в соответствии с DIN
 При условии, что температура подводимой воды $t_V = 75^\circ$
 Температура отводимой воды $t_R = 65^\circ$ C
 Температура воздуха в помещении $t_L = 20^\circ$ C

n = экспонент характеристики радиатора для отопления помещения

На основании зарегистрированных показателей тепловой мощности на 1 м монтажной длины, для каждого конкретного значения монтажной длины можно определить стандартные значения тепловой мощности, которые приведены в таблицах характеристик

$$\Phi_{SL} = \Phi_{SL} \times \text{монтажная длина в м}$$

THERM X2 PLAN-K/-V HYGIENE

НОРМАТИВНАЯ ТЕПЛОВАЯ МОЩНОСТЬ В Вт

ΔT 50

Температура воздуха 20° C

Температура воды 75/65° C

Тип	Монтажная высота 305			Монтажная высота 405			Монтажная высота 505			Монтажная высота 605			Монтажная высота 905		
	10	20	30	10	20	30	10	20	30	10	20	30	10	20	30
Монтажная длина, в мм															
Вт/м 75/65° C	319	570	798	401	701	985	481	832	1172	562	966	1361	793	1374	1942
405 Вт 75/65° C	129	231	323	162	284	399	195	337	475	227	391	551	321	556	786
505 Вт 75/65° C	161	288	403	202	354	497	243	420	592	284	488	687	401	694	980
605 Вт 75/65° C	193	345	483	243	424	596	291	503	709	340	584	823	480	831	1175
705 Вт 75/65° C	225	402	562	283	494	694	339	586	826	396	681	959	559	969	1369
805 Вт 75/65° C	257	459	642	323	564	793	387	669	943	452	777	1095	639	1106	1563
905 Вт 75/65° C	289	516	722	363	634	891	436	752	1060	508	874	1231	718	1243	1757
1005 Вт 75/65° C	321	573	802	403	705	990	484	836	1178	565	970	1367	797	1381	1951
1105 Вт 75/65° C	353	630	882	443	775	1088	532	919	1295	621	1067	1503	877	1518	2145
1205 Вт 75/65° C	384	687	961	483	845	1187	580	1002	1412	677	1163	1639	956	1656	2339
1305 Вт 75/65° C	416	744	1041	523	915	1285	628	1085	1529	733	1261	1775	1035	1793	2534
1405 Вт 75/65° C	448	801	1121	563	985	1383	676	1168	1646	789	1357	1911	1115	1930	2728
1605 Вт 75/65° C	512	915	1280	644	1125	1580	773	1334	1881	902	1550	2184	1273	2205	3116
1805 Вт 75/65° C	576	1029	1440	724	1265	1777	869	1501	2115	1014	1743	2456	1432	2480	3504
2005 Вт 75/65° C	640	1143	1599	804	1406	1974	965	1667	2349	1126	1936	2728	1591	2755	3893
2305 Вт 75/65° C	735	1314	1839	924	1616	2270	1110	1916	2701	1295	2225	3136	1829	3167	4475
2605 Вт 75/65° C	831	1485	2078	1045	1826	2565	1254	2166	3052	1463	2515	3544	2067	3579	5057
3005 Вт 75/65° C	959	1713	2397	1205	2107	2959	1445	2499	3521	1688	2901	4088	2384	4129	5834

Примечание:

Расчет мощности радиаторов:
Таблицы пересчета с факторами коррективы для отклонений расчетных температур Вы найдете в разделе «Расчет параметров радиаторов / факторы коррективы» в настоящем приложении.

THERM X2 PLAN-K/-V HYGIENE

ТЕПЛОВАЯ МОЩНОСТЬ В ВТ

ΔT 60 / ΔT 70

Температура воздуха 20° C

Температура воды 90/70° C
100/80° C

Примечание:

В основе таблиц пересчета лежит значение экспонентов радиаторов (см. таблицу «Зарегистрированные показатели мощности»)

Тип	Монтажная высота 305			Монтажная высота 405			Монтажная высота 505			Монтажная высота 605			Монтажная высота 905		
	10	20	30	10	20	30	10	20	30	10	20	30	10	20	30
	405 Вт 90/70° C Вт 100/80° C	161 195	289 352	404 493	202 245	355 433	500 611	243 295	422 516	596 729	283 344	490 599	693 849	401 487	700 858
505 Вт 90/70° C Вт 100/80° C	200 243	360 439	504 615	252 306	443 540	623 762	302 367	526 643	743 909	353 429	611 747	864 1059	499 607	873 1070	1235 1517
605 Вт 90/70° C Вт 100/80° C	240 292	431 526	604 737	302 367	531 647	747 912	362 440	630 770	890 1089	423 514	732 895	1035 1269	598 728	1045 1282	1480 1817
705 Вт 90/70° C Вт 100/80° C	280 340	503 613	704 858	352 427	618 754	870 1063	422 513	735 898	1037 1269	493 598	853 1042	1206 1479	697 848	1218 1493	2117
805 Вт 90/70° C Вт 100/80° C	320 388	574 700	803 980	402 488	706 861	993 1214	482 586	839 1025	1184 1449	563 683	974 1190	1377 1688	796 968	1391 1705	1969 2418
905 Вт 90/70° C Вт 100/80° C	359 436	645 787	903 1102	452 548	794 968	1117 1365	542 658	943 1152	1331 1629	633 768	1095 1338	1548 1898	895 1089	1564 1917	2214 2718
1005 Вт 90/70° C Вт 100/80° C	399 485	717 874	1003 1224	501 609	881 1075	1240 1516	602 731	1047 1280	1478 1809	702 853	1216 1486	1720 2108	994 1209	1737 2129	2458 3018
1105 Вт 90/70° C Вт 100/80° C	439 533	788 961	1103 1346	551 670	969 1182	1364 1666	662 804	1151 1407	1625 1989	772 938	1337 1634	1891 2318	1093 1329	1909 2341	2703 3318
1205 Вт 90/70° C Вт 100/80° C	478 581	859 1048	1203 1467	601 730	1057 1289	1487 1817	722 877	1256 1534	1773 2170	842 1023	1458 1782	2062 2527	1192 1450	2082 2553	2947 3619
1305 Вт 90/70° C Вт 100/80° C	518 629	930 1135	1302 1589	651 791	1144 1396	1610 1968	782 949	1360 1662	1920 2350	912 1108	1579 1930	2233 2737	1291 1570	2255 2764	3192 3919
1405 Вт 90/70° C Вт 100/80° C	558 677	1002 1222	1402 1711	701 851	1232 1503	1734 2119	842 1022	1464 1789	2067 2530	982 1193	1700 2078	2404 2947	1390 1690	2428 2976	3437 4219
1605 Вт 90/70° C Вт 100/80° C	637 774	1144 1396	1602 1954	801 973	1408 1717	1981 2420	961 1168	1672 2044	2361 2890	1122 1362	1942 2373	2746 3366	1587 1931	2773 3400	3926 4820
1805 Вт 90/70° C Вт 100/80° C	717 870	1287 1570	1801 2198	901 1094	1583 1931	2227 2722	1081 1313	1881 2298	2655 3250	1262 1532	2184 2669	3088 3786	1785 2171	3119 3824	4415 5421
2005 Вт 90/70° C Вт 100/80° C	796 967	1430 1744	2001 2441	1000 1215	1758 2145	2474 3023	1201 1458	2089 2553	2949 3610	1401 1702	2426 2965	3431 4205	1983 2412	3465 4247	4904 6021
2305 Вт 90/70° C Вт 100/80° C	915 1111	1643 2005	2300 2807	1150 1397	2021 2466	2844 3476	1381 1677	2402 2935	3391 4150	1611 1957	2789 3408	3944 4835	2280 2773	3983 4883	5638 6922
2605 Вт 90/70° C Вт 100/80° C	1034 1256	1857 2266	2600 3172	1300 1579	2285 2787	3215 3928	1560 1895	2714 3317	3832 4690	1821 2211	3152 3852	4457 5464	2576 3134	4501 5518	6372 7823
3005 Вт 90/70° C Вт 100/80° C	1193 1449	2143 2614	2999 3659	1499 1821	2635 3215	3708 4531	1800 2186	3131 3826	4420 5410	2100 2551	3636 4443	5142 6303	2972 3615	5193 6365	7350 9024

ТHERM X2 PLAN-V HYGIENE НАСТРОЕННЫЕ ЗНАЧЕНИЯ ПОКАЗАТЕЛЯ K_V

Монтажная глубина, в мм	Тип 10				Тип 20				Тип 30										
	63	305	405	505	605	905	102	305	405	505	605	905	157	305	405	505	605	905	
Монтажная высота, в мм	Заводская преднастройка K_V																		
Монтажная длина, в мм	405	5,5*	5,5*	5,5*	5,5*	5,5*	5,5*	5,5*	5,5*	5,5*	5,5*	5,5*	5,5*	5,5*	5,5*	5,5*	5,5*	5,5*	2,5
	505	5,5*	5,5*	5,5*	5,5*	5,5*	5,5*	5,5*	5,5*	5,5*	5,5*	5,5*	5,5*	5,5*	5,5*	5,5*	5,5*	5,5*	2,5
	605	5,5*	5,5*	5,5*	5,5*	5,5*	5,5*	5,5*	5,5*	5,5*	5,5*	5,5*	5,5*	5,5*	5,5*	5,5*	5,5*	5,5*	2,5
	705	5,5*	5,5*	5,5*	5,5*	5,5*	5,5*	5,5*	5,5*	5,5*	5,5*	5,5*	5,5*	5,5*	5,5*	5,5*	5,5*	5,5*	2,5
	805	5,5*	5,5*	5,5*	5,5*	5,5*	5,5*	5,5*	5,5*	5,5*	5,5*	5,5*	5,5*	5,5*	5,5*	5,5*	5,5*	5,5*	2,5
	905	5,5*	5,5*	5,5*	5,5*	5,5*	5,5*	5,5*	5,5*	5,5*	5,5*	5,5*	5,5*	5,5*	5,5*	5,5*	5,5*	5,5*	4,5
	1005	5,5*	5,5*	5,5*	5,5*	5,5*	5,5*	5,5*	5,5*	5,5*	5,5*	5,5*	5,5*	5,5*	5,5*	5,5*	5,5*	5,5*	4,5
	1105	5,5*	5,5*	5,5*	5,5*	5,5*	5,5*	5,5*	5,5*	5,5*	5,5*	5,5*	5,5*	5,5*	5,5*	5,5*	5,5*	5,5*	4,5
	1205	5,5*	5,5*	5,5*	5,5*	5,5*	5,5*	5,5*	5,5*	5,5*	5,5*	5,5*	5,5*	5,5*	5,5*	5,5*	5,5*	5,5*	6
	1305	5,5*	5,5*	5,5*	5,5*	5,5*	5,5*	5,5*	5,5*	5,5*	5,5*	5,5*	5,5*	5,5*	5,5*	5,5*	5,5*	5,5*	6
	1405	5,5*	5,5*	5,5*	5,5*	5,5*	5,5*	5,5*	5,5*	5,5*	5,5*	5,5*	5,5*	5,5*	5,5*	5,5*	5,5*	5,5*	8
	1605	5,5*	5,5*	5,5*	5,5*	5,5*	5,5*	5,5*	5,5*	5,5*	5,5*	5,5*	5,5*	5,5*	5,5*	5,5*	5,5*	5,5*	8
	1805	5,5*	5,5*	5,5*	5,5*	5,5*	5,5*	5,5*	5,5*	5,5*	5,5*	5,5*	5,5*	5,5*	5,5*	5,5*	5,5*	5,5*	8
	2005	5,5*	5,5*	5,5*	5,5*	5,5*	5,5*	5,5*	5,5*	5,5*	5,5*	5,5*	5,5*	5,5*	5,5*	5,5*	5,5*	5,5*	8
	2305	5,5*	5,5*	5,5*	5,5*	5,5*	5,5*	5,5*	5,5*	5,5*	5,5*	5,5*	5,5*	5,5*	5,5*	5,5*	5,5*	5,5*	8
	2605	2,5	2,5	2,5	2,5	2,5	2,5	2,5	2,5	2,5	2,5	2,5	2,5	2,5	2,5	2,5	2,5	2,5	8
	3005	2,5	2,5	2,5	2,5	2,5	2,5	2,5	2,5	2,5	2,5	2,5	2,5	2,5	2,5	2,5	2,5	2,5	8

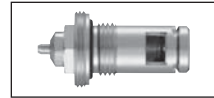
Внимание!

Двухтрубная система:
Вентильные радиаторы фирмы Keim на заводе оснащаются вентильной вставкой, настроенной в соответствии с тепловой мощностью.

Внимание!

Однотрубная система:
При использовании вентильных радиаторов в однотрубных системах установить вентильную вставку в положение «8».

Значение показателя K_V определяется на основании измеренных параметров 70/55/20° С при перепаде давления 100 мбар.



Маркировка вентиля			
V3K F	Положение	Цвет	Показатель K_V
		5,5*	
V3K S	2,5	Белый	0,27
	4,5	Красный	0,42
	6	Черный	0,57
	8	Синий	0,75

* Вентиль тонкой настройки V3K F.

VERTEO-PLAN / VERTEO-PROFIL ОБЩЕЕ ОПИСАНИЕ



Объем поставки

- Verteo с накладками для крепления. Поверхность окрашена методом порошковой окраски с предварительной грунтовкой.
- Боковые экраны
- В комплект входят монтажные принадлежности (настенный кронштейн, болты, дюбели, фиксатор, звукоизолирующий держатель, воздухоотводчики и заглушки)

Крепление

- Крепится на 4 накладки
- Простой и быстрый монтаж с помощью настенного кронштейна, входящего в комплект серийной поставки
- Возможна горизонтальная или вертикальная установка

Окраска

- Блестящее двухслойное лаковое покрытие, не выделяет вредных веществ для окружающей среды, равномерное, без капель
- Согласно DIN 55900 поверхность обезжирена, обработана фосфатом железа, грунтована методом погружения (ETL) с нанесением порошкового покрытия (EPS)
- Цвет: белый цвет Kermi (RAL 9016)
- Выбор другого цвета лакокрасочного покрытия из цветовой гаммы Kermi

Качество:

- Проверено RAL
- Все радиаторы испытаны на герметичность
- Макс. рабочее давление: 10,0 бар
- Контрольное давление: 13,0 бар
- Макс. рабочая температура: 110° C
- Сертификация согласно DIN EN ISO 9001:2000

Гарантия 5 лет

- Действие гарантии распространяется только на радиаторы, установленные в закрытой системе отопления

Упаковка

- Готовое к монтажу изделие упаковано в картон и запаяно в полиэтиленовую пленку
- Защитная упаковка для монтажа на стройплощадках, т.е. не требует удаления при монтаже

Подключение

- 4 x 1/2" внутренняя резьба снизу (Тип 20/21/22)
- 2 x 1/2" внутренняя резьба снизу (Тип 10)
- 2 x 1/2" внутренняя резьба сверху
- Подключение сверху или снизу
- 50-ти миллиметровая центральная подводка снизу (тип 20/21/22) позволяет установить вентильный блок

**Нормативная тепловая мощность согласно
DIN EN 442**

VERTEO-PLAN / VERTEO-PROFILBEC, ОБЪЕМ ВОДЫ / НОМОГРАММА РАСХОДА И ПОТЕРИ ДАВЛЕНИЯ

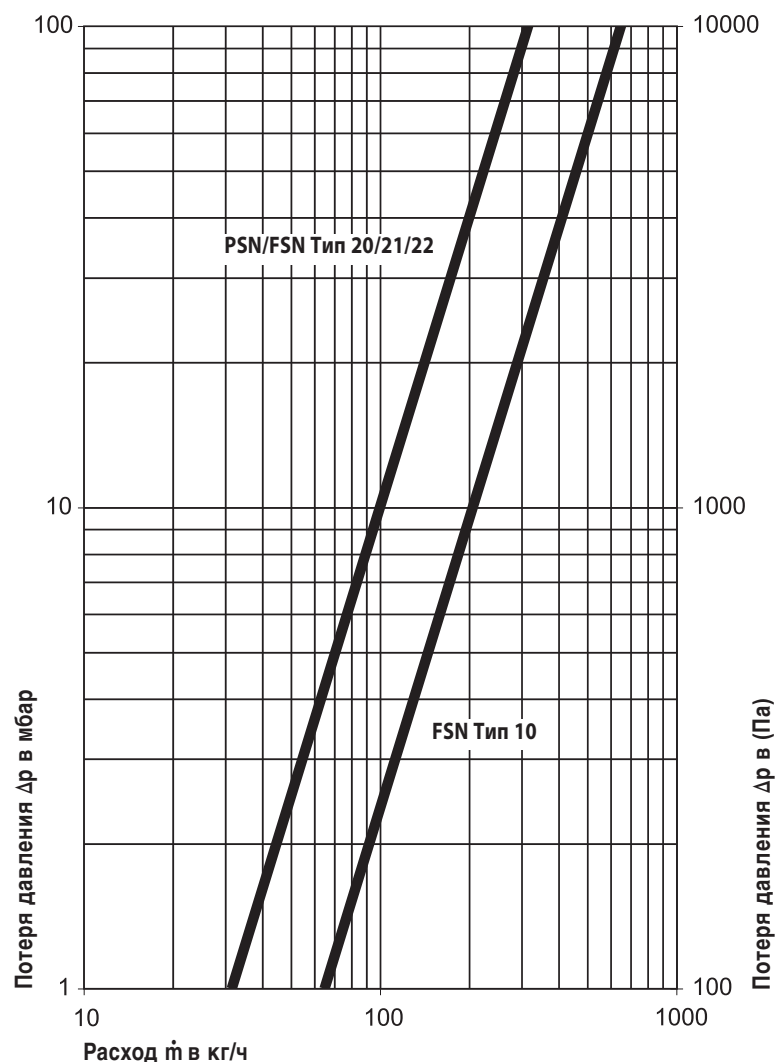
Verteo-Plan

Монтажная высота, в мм			Тип 20				Тип 21				Тип 22			
			1600	1800	2000	2200	1600	1800	2000	2200	1600	1800	2000	2200
Монтажная длина, в мм	400	кг	32,36	36,21	40,05	43,89	35,27	40,57	44,42	48,26	39,19	46,03	49,96	53,89
		л	6,14	6,49	6,83	7,17	6,14	6,49	6,83	7,17	6,14	6,49	6,83	7,17
	500	кг	39,63	44,38	49,12	53,86	43,51	50,20	54,94	59,69	48,40	57,11	61,94	66,77
		л	7,68	8,11	8,54	8,96	7,68	8,11	8,54	8,96	7,68	8,11	8,54	8,96
	600	кг	46,90	52,54	58,19	63,83	51,75	59,82	65,47	71,11	57,61	68,19	73,92	79,65
		л	9,22	9,73	10,24	10,76	9,22	9,73	10,24	10,76	9,22	9,73	10,24	10,76
	700	кг	54,17	60,71	67,26	73,80	60,00	69,45	75,99	82,54	66,82	79,27	85,90	92,53
		л	10,75	11,35	11,95	12,55	10,75	11,35	11,95	12,55	10,75	11,35	11,95	12,55

Verteo-Profil

Монтажная высота, в мм			Тип 10				Тип 20				Тип 21				Тип 22			
			1600	1800	2000	2200	1600	1800	2000	2200	1600	1800	2000	2200	1600	1800	2000	2200
Монтажная длина, в мм	400	кг	13,39	14,98	16,56	18,15	26,99	30,17	33,35	36,52	29,91	34,54	37,71	40,89	33,82	39,99	43,25	46,52
		л	3,07	3,24	3,41	3,59	6,14	6,49	6,83	7,17	6,14	6,49	6,83	7,17	6,14	6,49	6,83	7,17
	500	кг	16,36	18,32	20,28	22,23	32,98	36,90	40,81	44,73	36,87	42,72	46,64	50,55	41,75	49,63	53,63	57,63
		л	3,84	4,05	4,27	4,48	7,68	8,11	8,54	8,96	7,68	8,11	8,54	8,96	7,68	8,11	8,54	8,96
	600	кг	19,33	21,66	23,99	26,32	38,97	43,63	48,28	52,94	43,83	50,91	55,56	60,22	49,68	59,27	64,01	68,75
		л	4,61	4,86	5,12	5,38	9,22	9,73	10,24	10,76	9,22	9,73	10,24	10,76	9,22	9,73	10,24	10,76
	700	кг	22,30	25,00	27,70	30,40	44,96	50,35	55,75	61,14	50,78	59,09	64,48	69,88	57,61	68,91	74,39	79,87
		л	5,38	5,68	5,97	6,27	10,75	11,35	11,95	12,55	10,75	11,35	11,95	12,55	10,75	11,35	11,95	12,55

Номограмма расхода и потери давления



VERTEO PLAN / VERTEO-PROFIL

ТЕПЛОВАЯ МОЩНОСТЬ В ВТ

Verteo-Plan		Тип 20				Тип 21				Тип 22			
Монтажная высота, в мм		1600	1800	2000	2200	1600	1800	2000	2200	1600	1800	2000	2200
Монтажная длина, в мм		Тепловая мощность в Ватт / температура в помещении 20° C											
400	Экспонента радиатора	1,2879	1,2903	1,2922	1,2998	1,3262	1,3351	1,3379	1,3392	1,3005	1,3122	1,3138	1,3150
	Ватт 75/65° C	853	969	1062	1114	1018	1117	1209	1294	1324	1453	1576	1691
	70/55° C	686	778	853	894	813	891	964	1031	1062	1163	1261	1353
	55/45° C	438	497	544	569	513	560	606	648	676	737	799	857
500	Экспонента радиатора	1,2879	1,2903	1,2922	1,2998	1,3215	1,3400	1,3422	1,3356	1,3020	1,3150	1,3192	1,3188
	Ватт 75/65° C	1066	1211	1327	1393	1254	1376	1489	1593	1638	1798	1950	2092
	70/55° C	857	973	1066	1118	1002	1096	1186	1270	1314	1439	1559	1673
	55/45° C	548	622	681	712	633	688	744	799	836	911	986	1058
600	Экспонента радиатора	1,2879	1,2903	1,2922	1,2998	1,3168	1,3450	1,3465	1,3321	1,3035	1,3179	1,3247	1,3226
	Ватт 75/65° C	1279	1453	1592	1672	1487	1632	1766	1890	1950	2140	2321	2490
	70/55° C	1028	1168	1279	1341	1190	1299	1406	1508	1563	1712	1854	1990
	55/45° C	657	746	817	854	753	814	881	949	994	1083	1170	1257
700	Экспонента радиатора	1,2879	1,2903	1,2922	1,2998	1,3121	1,3499	1,3508	1,3286	1,3050	1,3207	1,3301	1,3264
	Ватт 75/65° C	1492	1695	1858	1950	1718	1885	2040	2186	2259	2480	2689	2886
	70/55° C	1200	1362	1492	1565	1375	1499	1622	1745	1811	1983	2146	2305
	55/45° C	767	870	953	996	872	938	1015	1100	1151	1253	1352	1454

Verteo-Profil		Тип 10				Тип 20				Тип 21				Тип 22			
Монтажная высота, в мм		1600	1800	2000	2200	1600	1800	2000	2200	1600	1800	2000	2200	1600	1800	2000	2200
Монтажная длина, в мм		Тепловая мощность в Ватт / температура в помещении 20° C															
400	Экспонента радиатора	1,2535	1,2748	1,2831	1,2984	1,3035	1,3164	1,3198	1,3211	1,3203	1,3279	1,3338	1,3481	1,3277	1,3299	1,3304	1,3312
	Ватт 75/65° C	673	746	813	903	943	1082	1158	1256	1087	1201	1319	1442	1411	1548	1676	1797
	70/55° C	544	601	654	725	756	866	926	1004	869	959	1052	1147	1127	1236	1338	1434
	55/45° C	352	386	419	462	481	548	585	635	549	605	662	718	710	779	843	903
500	Экспонента радиатора	1,2535	1,2748	1,2831	1,2984	1,3035	1,3164	1,3198	1,3211	1,3294	1,3391	1,3442	1,3544	1,3281	1,3341	1,3409	1,3437
	Ватт 75/65° C	842	933	1016	1129	1179	1353	1448	1571	1342	1483	1629	1781	1747	1916	2075	2224
	70/55° C	680	751	817	906	945	1082	1157	1255	1071	1182	1297	1416	1395	1528	1653	1771
	55/45° C	440	483	523	577	601	685	732	793	675	742	813	884	879	962	1038	1111
600	Экспонента радиатора	1,2535	1,2748	1,2831	1,2984	1,3035	1,3164	1,3198	1,3211	1,3386	1,3503	1,3546	1,3608	1,3284	1,3384	1,3514	1,3563
	Ватт 75/65° C	1010	1119	1219	1355	1415	1623	1737	1885	1594	1761	1935	2116	2080	2281	2471	2648
	70/55° C	816	902	981	1087	1134	1298	1389	1506	1270	1401	1538	1680	1661	1818	1965	2104
	55/45° C	528	579	628	693	721	822	878	952	798	876	961	1047	1047	1142	1229	1314
700	Экспонента радиатора	1,2535	1,2748	1,2831	1,2984	1,3035	1,3164	1,3198	1,3211	1,3477	1,3614	1,3650	1,3671	1,3288	1,3427	1,3619	1,3688
	Ватт 75/65° C	1178	1306	1422	1581	1651	1894	2027	2199	1844	2037	2238	2447	2410	2644	2863	3069
	70/55° C	953	1052	1144	1268	1323	1515	1620	1758	1467	1617	1776	1941	1924	2106	2273	2433
	55/45° C	616	676	733	808	842	959	1025	1111	919	1008	1105	1207	1213	1321	1416	1513

	Доля излучения Verteo
Profil Тип 10	50%
Profil / Plan Тип 20	45%
Profil / Plan Тип 21	30%
Profil / Plan Тип 22	30%

Примечание

Для помещений с прерывным режимом обогрева согласно DIN EN 12831 следует учитывать фактор повторного нагрева, который может различаться в зависимости от помещения.

$$\Phi_{RH} = A * f_{rh}$$

Определение размеров радиаторов осуществляется при помощи таблиц на основании нормативной отопительной нагрузки Φ_{HL} , определенной с учетом дополнительной тепловой мощности (Φ_{RH}). Дополнительная тепловая мощность подлежит согласованию с заказчиком / застройщиком.

Определение параметров радиатора:

Перерасчетную таблицу с поправочными коэффициентами на случай отклонения температур от расчетных Вы найдете в разделе „Определение параметров радиатора / поправочные коэффициенты“ настоящей документации.

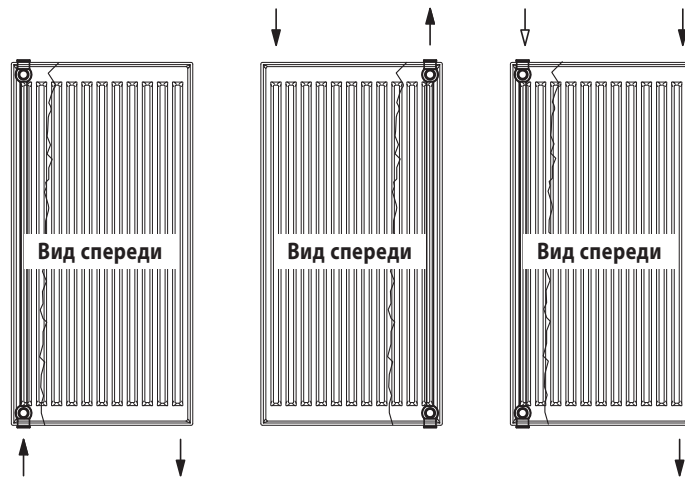


VERTEO PLAN / VERTEO-PROFIL

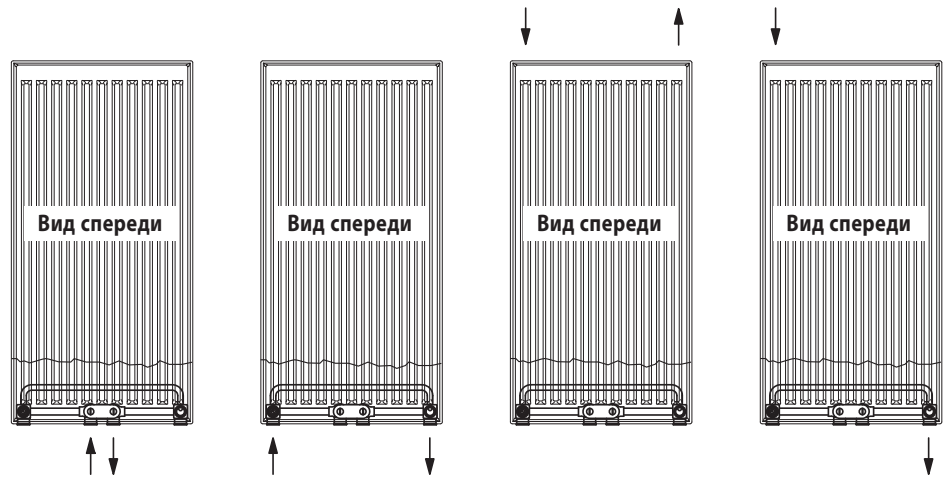
ВИДЫ И РАЗМЕРЫ ПОДКЛЮЧЕНИЙ

Виды подключений

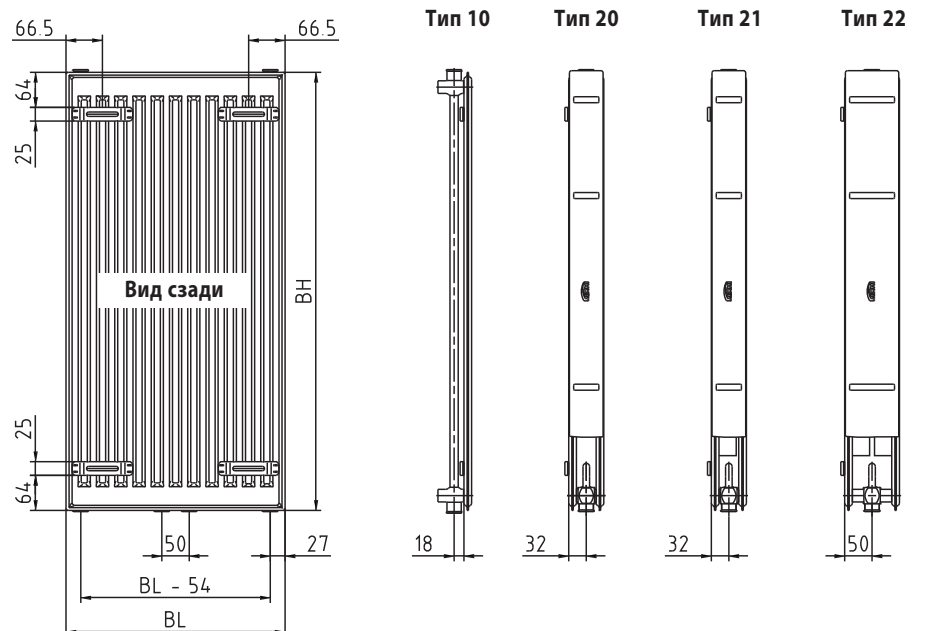
Тип 10: 4 x 1/2" внутренняя резьба



Тип 20, 21, 22: 6 x 1/2" внутренняя резьба



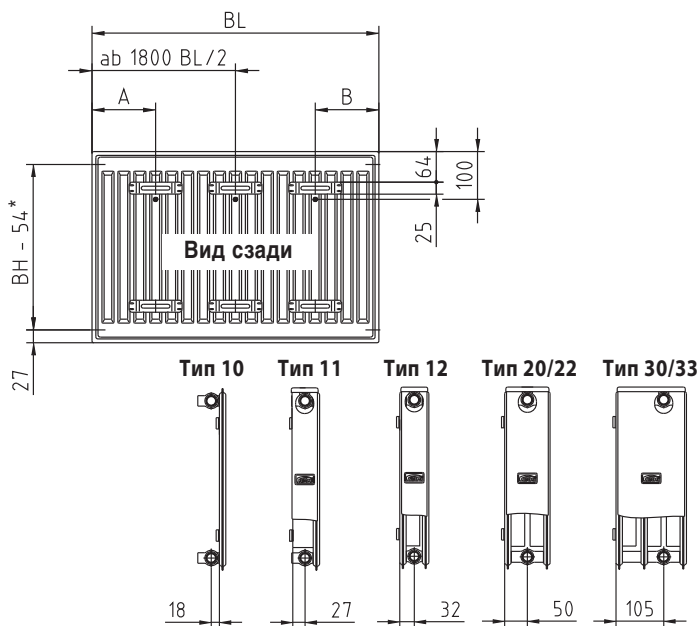
Размеры подключений



РАЗМЕРЫ ПОДКЛЮЧЕНИЙ

Радиаторы Therm X2 Profil-K/Plan-K/Plan-K Hygiene

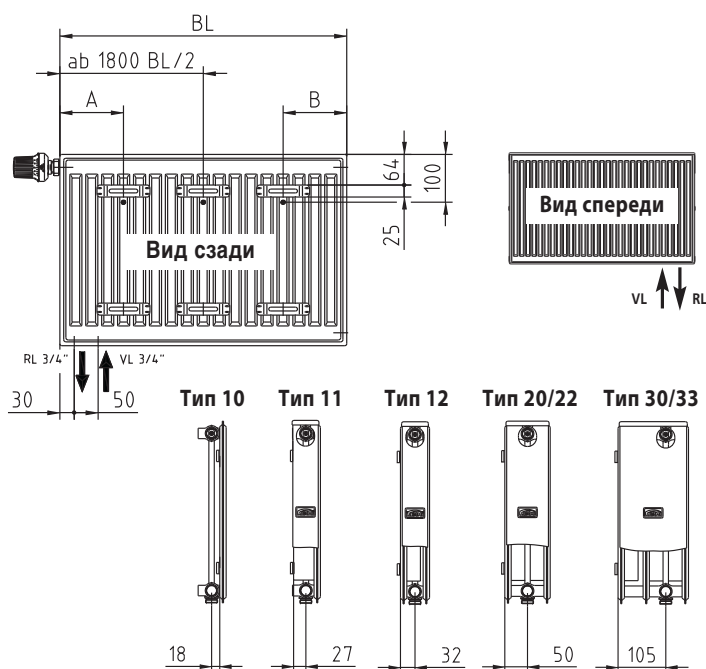
Тип	Монтажная длина	Размер А	Размер В
10	400	100	100
10	500 - 3000	140	140
11	400 - 3000	85	85
12/20/22/30/33	400	100	100
12/20/22/30/33	500 - 3000	140	140



* монт.выс.-59 к модели Therm X2 Plan-K

Радиаторы X2 Profil-V/Plan-V/Plan-V-Hygiene

Тип	Монтажная длина	Размер А	Размер В
10	400	165	100
10	500 - 3000	165	140
11	400 - 3000	85	85
12/20/22/30/33	400	100	100
12/20/22/30/33	500 - 3000	140	140

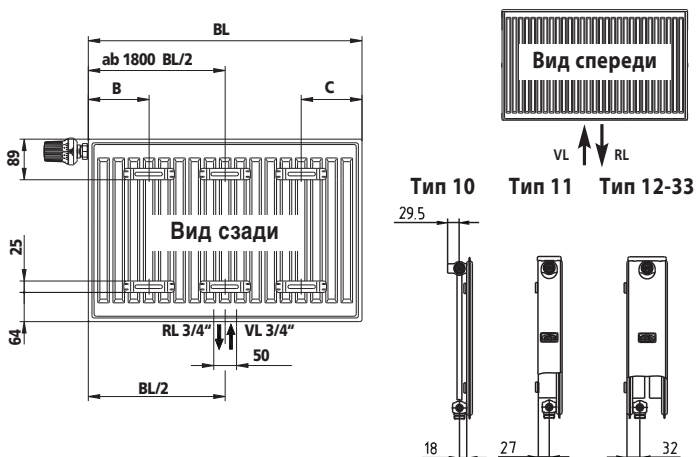


Вариант «вентиль справа», как изображено.

Вариант «вентиль слева» зеркальный.

Радиаторы Therm X2 Profil-VM/Plan-VM

Тип	Монтажная длина	Размер В	Размер С
10	400	165	100
10	500 - 2600	165	140
11	400 - 2600	85	85
12/20/22/30/33	400	100	100
12/20/22/30/33	500 - 2600	140	140



Вариант «вентиль справа», как изображено.

Вариант «вентиль слева» зеркальный.

Внимание!

В модели Therm X2 VM подающий трубопровод всегда расположен справа, вне зависимости от расположения вентиля.

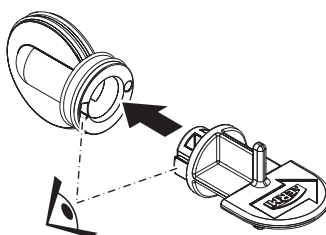
МОНТАЖ РАЗДЕЛИТЕЛЬНОЙ ПРОБКИ THERM X2 В КОМПАКТНЫХ РАДИАТОРАХ

Руководство по монтажу

Использование разделительной пробки Therm X2® возможно только в многослойных компактных радиаторах с односторонней или двусторонней подводкой. Пробка устанавливается в соединительной резьбе, к которой присоединяется обратный трубопровод.

Внимание! Использование разделительной пробки при нижнем расположении подающего и обратного трубопровода недопустимо.

1. Надеть разделительную пробку в правильном положении на монтажный ключ до упора.

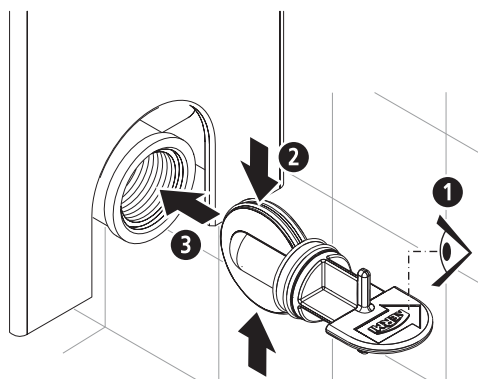


2. Проверить правильность положения разделительной пробки и монтажного ключа:

- Ручья в горизонтальном положении
- Стрелка указывает в направлении задней / центральной нагревательной панели

Вставить разделительную пробку в соединительную резьбу радиатора:

- Слегка сжать разделительную шайбу
- Делая легкие движения из стороны в сторону, до упора ввести разделительную пробку

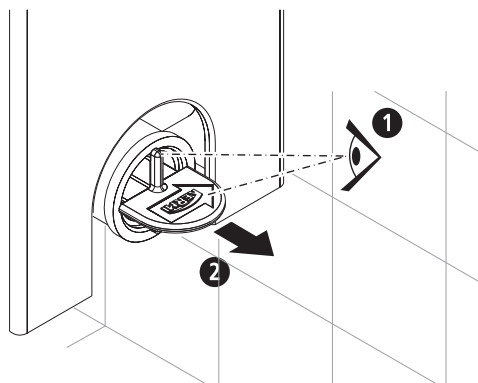


3. Проверить правильность положения монтажного ключа:

- Монтажный ключ вставлен до упора
- Ручья в горизонтальном положении

Вынуть монтажный ключ.

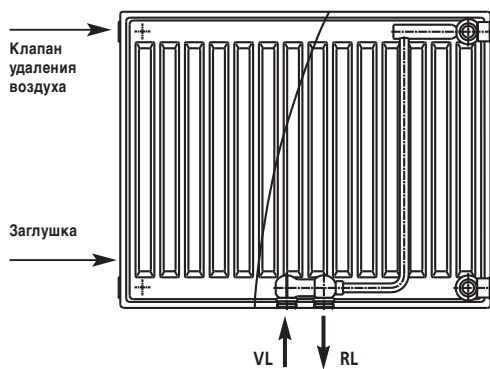
- Подключить радиатор к системе отопления посредством соответствующих подключений с учетом максимальной глубины ввинчивания в соединительную резьбу 14 мм.



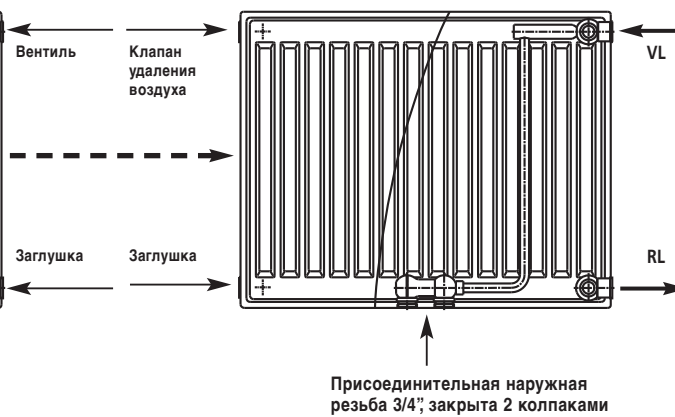
ВАРИАНТЫ ПОДКЛЮЧЕНИЯ МОДЕЛИ THERM X2 PROFIL-VM / PLAN-VM

Использование вентильного радиатора Therm X2 с вентилем справа и центральным подключением (компактный радиатор)

Therm X2, вентиль справа



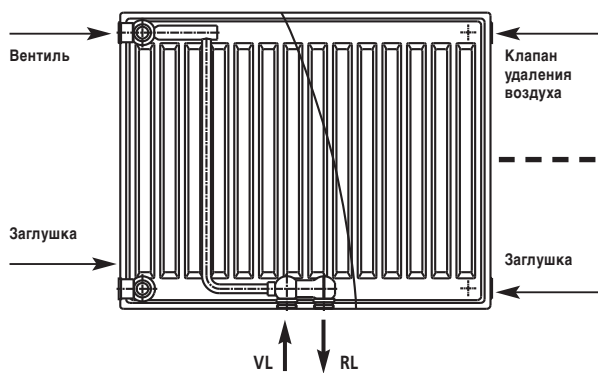
Компактный радиатор, равностороннее подключение



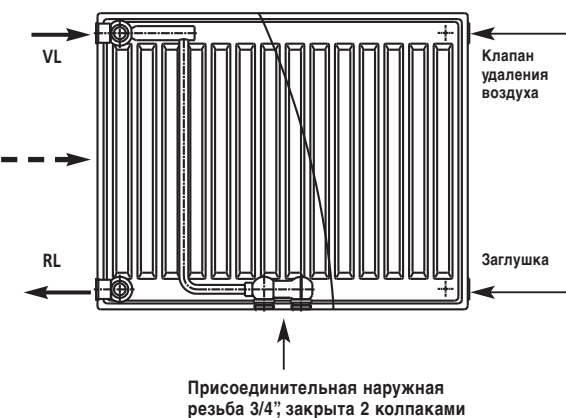
Внимание:
вентильный радиатор с правым подключением для обратки справа, а для компактных радиаторов действительно как у РТМ/FTM

Использование вентильного радиатора Therm X2 с вентилем слева и центральным подключением (компактный радиатор)

Therm X2, вентиль слева



Компактный радиатор, равностороннее подключение



Внимание:
вентильный радиатор с левым подключением для обратки слева, а для компактных радиаторов действительно как у РТМ/FTM

Примечание:

Модели Therm X2 Plan-V / Therm X2 Profil-V не могут быть переделаны в компактные радиаторы. В этом случае будет невозможна функция последовательного протока.

Возможно без ограничений использование в сочетании с Адаптером D.

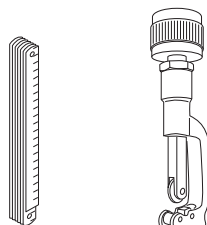
МОНТАЖ РАЗДЕЛИТЕЛЬНОЙ ПРОБКИ В ОДНОТРУБНЫХ СИСТЕМАХ

Руководство по монтажу

Использование разделительной пробки для однотрубных систем возможно только в многослойных компактных радиаторах.

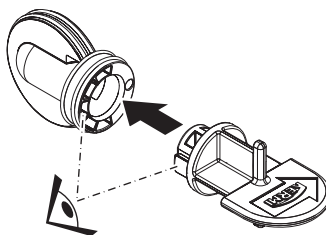
Разделительная пробка подходит для однотрубных вентилей с Ø погружной трубы 11–11,5 мм.

1. Приготовить необходимые инструменты.



Ø 11

2. Надеть разделительную пробку в правильном положении на монтажный ключ до упора.



3. Проверить, проходит ли прямой или обратный теплоноситель в месте крепления однотрубного вентиля через погружную трубу (см. данные производителя).

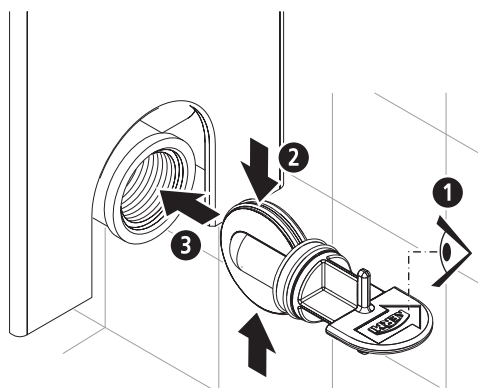
Проверить правильность положения разделительной пробки и монтажного ключа:

- Ручка в горизонтальном положении (рис. 3a/3b)
- При прохождении обратного теплоносителя через погружную трубу: стрелка указывает в направлении задней / центральной нагревательной панели (рис. 3a)
- При прохождении подающего теплоносителя через погружную трубу: стрелка указывает в направлении передней нагревательной панели (рис. 3b)

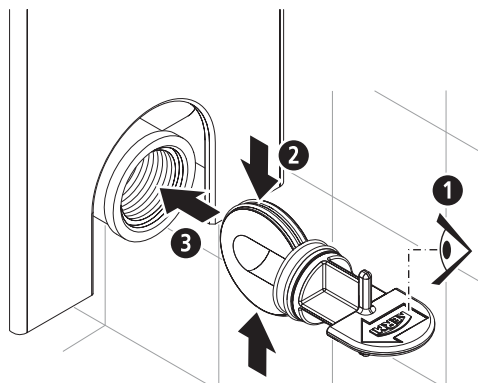
Вставить разделительную пробку в соединительную резьбу радиатора (рис. 3a/3b):

- Слегка сжать разделительную шайбу
- Делая легкие движения из стороны в сторону, до упора ввести разделительную пробку

3a



3b



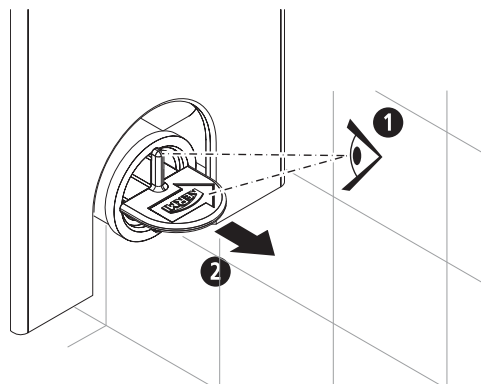
МОНТАЖ РАЗДЕЛИТЕЛЬНОЙ ПРОБКИ В ОДНОТРУБНЫХ СИСТЕМАХ

Руководство по монтажу

4. Проверить правильность положения монтажного ключа:

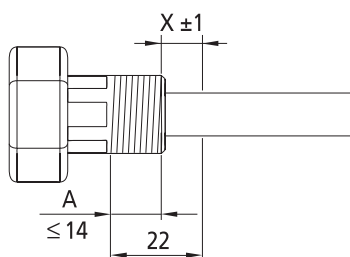
- Монтажный ключ вставлен до упора
- Рукоятка в горизонтальном положении

Вынуть монтажный ключ.



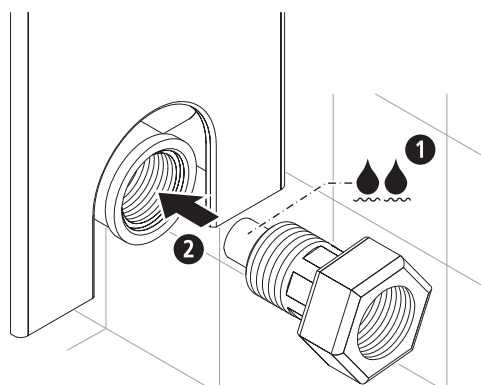
5. Придать погружной трубе длину X:

- $X = (22 \text{ мм} - A) \pm 1 \text{ мм}$
- A = желаемая глубина ввинчивания муфты = макс. 14 мм
- Снять фаску с кромки погружной трубы
- Убедиться в том, что погружная труба не повреждена или деформирована



6. Хорошо увлажнить погружную трубу во избежание последующего скручивания разделительной пробки:

- Плотно ввинтить муфту с выбранной глубиной ввинчивания A в соединительную резьбу радиатора, обращая внимание на макс. глубину ввинчивания 14 мм
- Соединить однотрубный вентиль с муфтой
- Подключить однотрубный вентиль к трубопроводной сети (см. руководство по монтажу однотрубного вентиля)

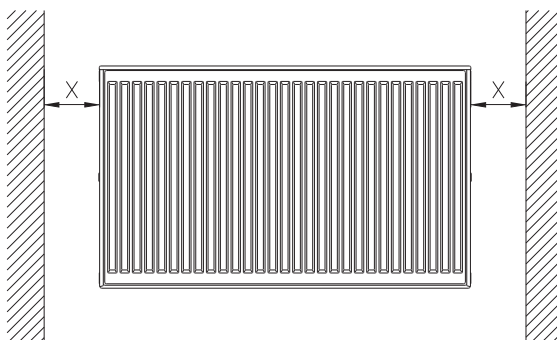


ДЕМОНТАЖ ВЕРХНЕГО ЭКРАНА ПЛОСКИХ РАДИАТОРОВ ТИПА 11-33

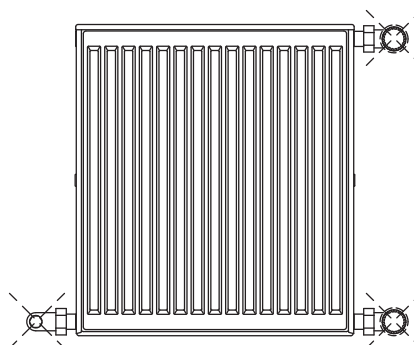
Условия демонтажа верхнего (бокового) экрана

Минимальное боковое расстояние (одной стороны) от радиатора (далее сокращенно НК)

Высота радиатора	X = расстояние до стены
300	140
400	180
500	230
554	250
600	270
900	405
954	430

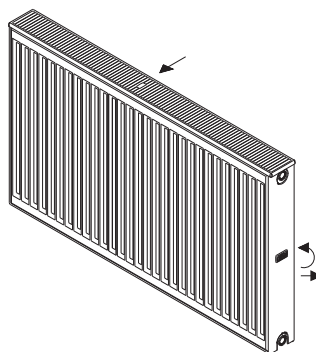


Без диагонального и верхнего углового присоединения радиатора из винтового присоединения задней стенки (демонтаж бокового экрана невозможен).



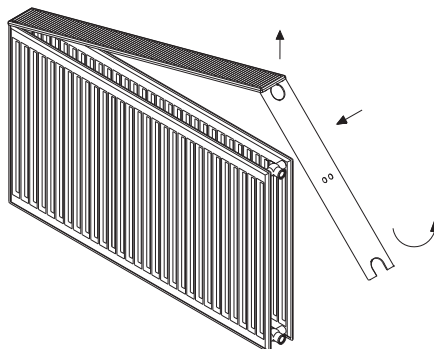
Демонтаж верхнего экрана

Приподнять пластиковую скобу бокового экрана и повернуть против часовой стрелки. У моделей Plan с длиной более 1000 мм и моделей Profil с длиной более 1400 мм снять предохранительную скобу с верхнего экрана.

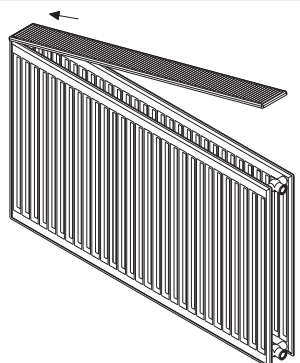


Монтаж верхнего экрана осуществляется в обратном порядке.

Боковой экран слегка потянуть по диагонали от радиатора (см. рисунок) и после подъема верхнего экрана снять с крепежного крюка.



Затем снять верхний экран, подняв и сместив с одной стороны, и отсоединить от второго бокового экрана.



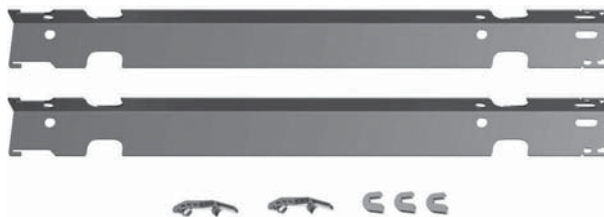
КРЕПЛЕНИЕ НА СТЕНЕ / ОБЪЕМ ПОСТАВКИ-МОНТАЖ С УДЛИНЕННЫМИ УГЛОВЫМИ КОНСОЛЯМИ

1. Область применения

Для специальных целей применения, например, сборные дома, деревянные или бетонные стены, мы рекомендуем комплект угловых консолей, состоящий из:

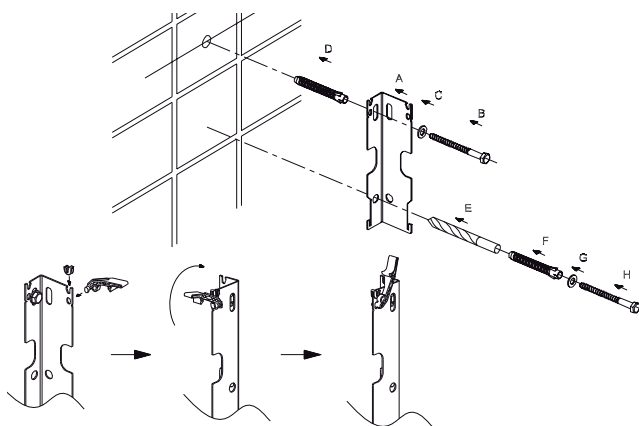
2 угловых консолей, 3 звукоизоляционных скоб, 2 фиксаторов.

При установке радиатора длиной более 1800 мм необходимо использовать три консоли.



2. Отступ от стены

- Выбор отступа от стены (30 мм или 50 мм)
- Консоль настенного крепления закрепить с помощью болта, шайбы и дюбеля.
- Консоль настенного крепления зафиксировать, используя сверло, болт, шайбу и дюбель.
- Вдавите звукоизоляционные скобы в соответствующие верхние и нижние отверстия угловых консолей.



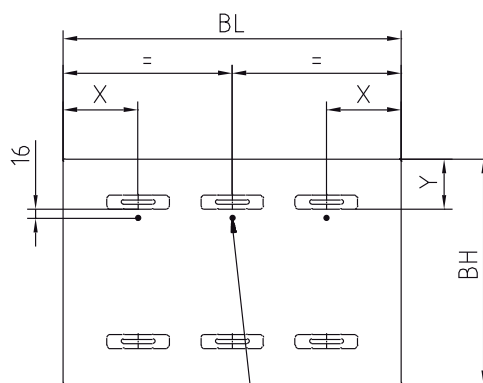
3. Размещение отверстий

- Наметить отверстия
- Для каждой консоли просверлить по два отверстия (макс. диаметр шурупа 7 мм)
- Вставить дюбель и прикрутить угловую консоль
- Установите и зафиксируйте консоль

Удаление отверстий (x) от внешнего края

Тип	Монтажная длина 400 мм	Монтажная длина > 400 мм
Тип 10	Для вентильных радиаторов 165 мм только со стороны узла присоединения, в других случаях 100 мм	140 мм
Тип 11	85 мм	85 мм
Тип 12-33	100 мм	140 мм

FT..., FK..., FH...	Y = 89 мм
PT..., PK..., PH...	Y = 94 мм



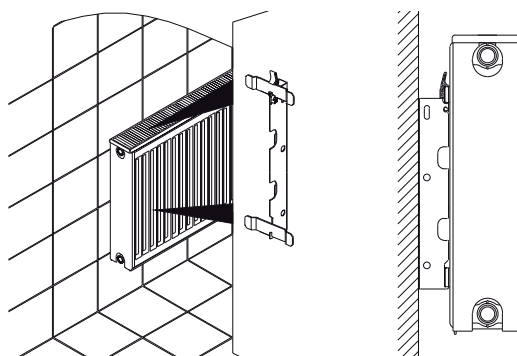
При установке радиатора длиной более 1800 мм необходимо использовать три консоли.

Внимание!

Крепежный материал обладает грузоподъемными свойствами. Тем не менее, необходимо проверить крепеж на месте установки и подобрать его, в случае необходимости, с учетом конкретной монтажной ситуации.

4. Радиатор

- Навесьте радиатор на консоли



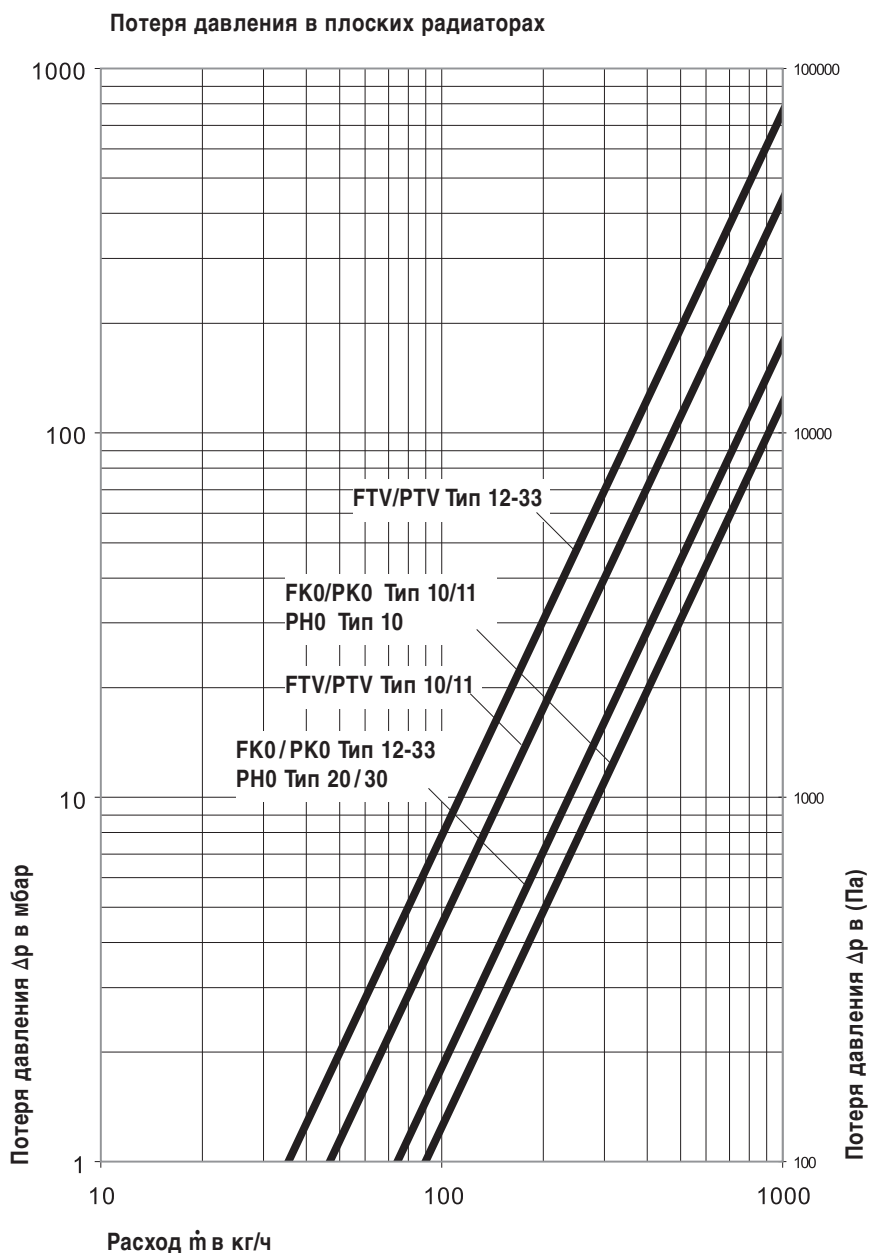
ДЛЯ ЗАМЕТОК

ПОТЕРЯ ДАВЛЕНИЯ В ПЛОСКИХ РАДИАТОРАХ

Номограмма расхода и потери давления для FK0, FTV, PK0, PTV, PNO

Данные потери давления компактных радиаторов действительны для подключения, когда подающая и отводящая трубы находятся на одной стороне.

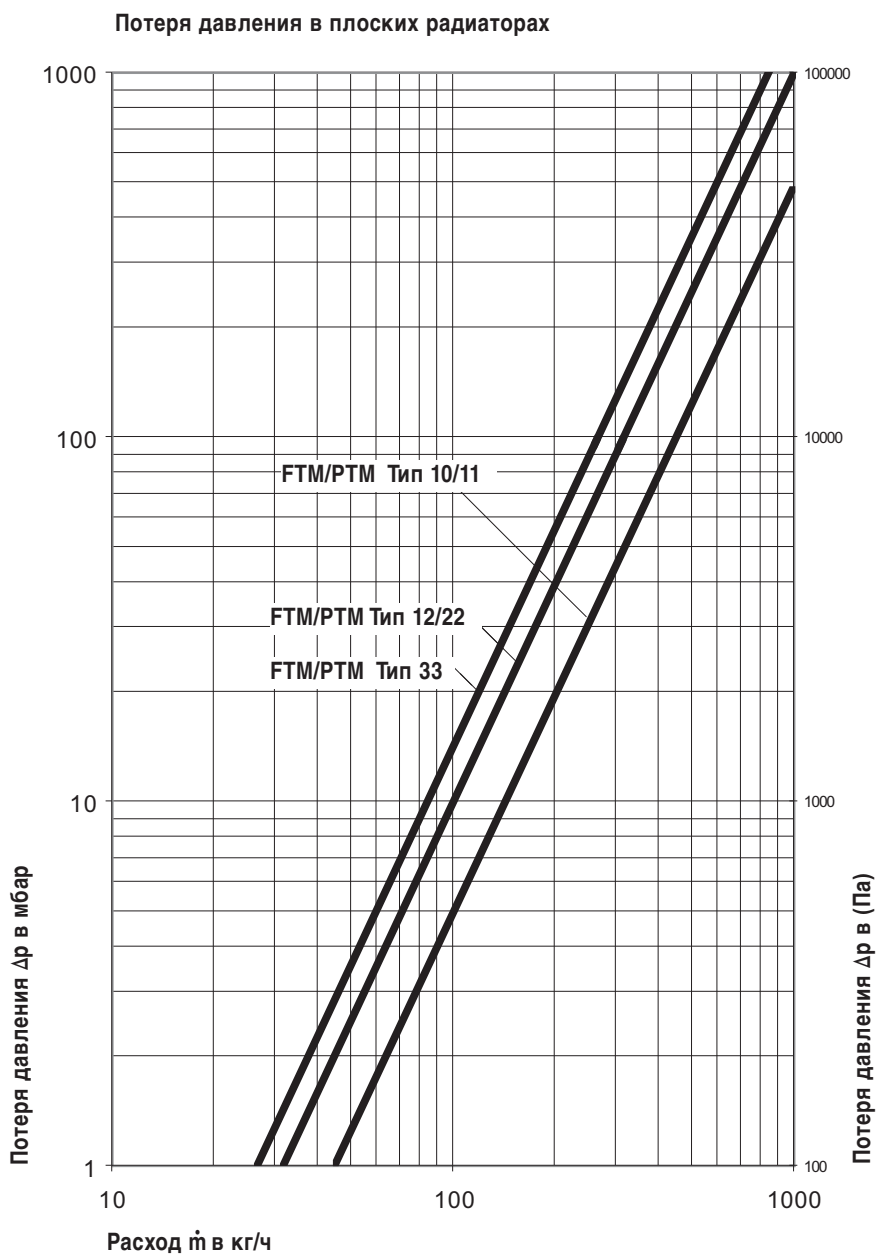
Номограмма потерь давления на вентильных радиаторах не отражает потерь давления ни на вентиле, ни на подключении.



ПОТЕРЯ ДАВЛЕНИЯ В ПЛОСКИХ РАДИАТОРАХ

Номограмма расхода и потери давления для FTM, PTM

Номограмма потерь давления на вентильных радиаторах не отражает потерь давления ни на вентиле, ни на подключении.



ВЕНТИЛЬНАЯ АРМАТУРА СТАНДАРТНОГО ВЕНТИЛЯ ПЛОСКИХ РАДИАТОРОВ

Стандартный комплект вентилей V3K S

Вентильные радиаторы фирмы Kerמי на заводе оснащаются для подключения к двухтрубным системам. Каждый радиатор, в зависимости от своей тепловой мощности, оснащается предварительно настроенной вентильной вставкой. Кроме того, на торцевой стороне разным цветом отмечено предварительно настроенное значение показателя k_v (см. таблицу).



Примечание:

Термостатные вентили с предварительной настройкой соответствуют требованиям EnEV и в соответствии с DIN 4701-10 могут быть отрегулированы с пропорциональным отклонением 1 или 2 К. Сертификация в соотв. с нормой EN 215.

Диаграмма настроек для разницы регулировок 1 К

Таблица значений k_v

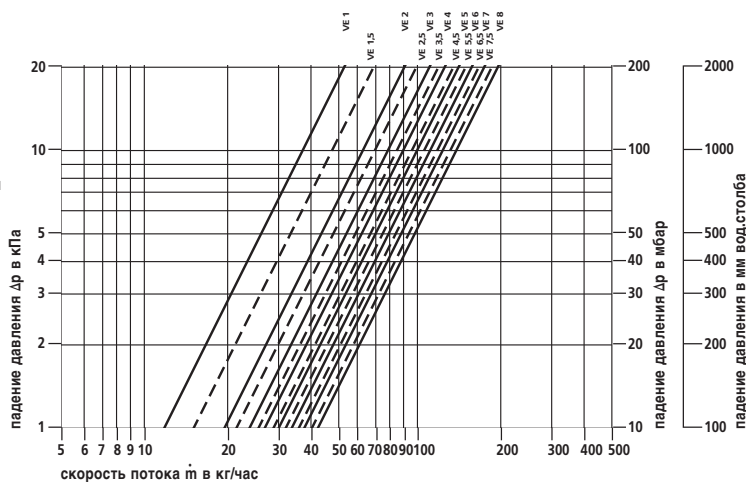
Вентильная вставка V3K S/ V4K S*

Настройка	1	1,5	2	2,5	3	3,5	4	4,5
Показатель k_v	0,12	0,15	0,19	0,22	0,24	0,27	0,28	0,31
Цвет*					белый			красный

Вентильная вставка V3K S

Настройка	5	5,5	6	6,5	7	7,5	8
Показатель k_v	0,33	0,35	0,37	0,38	0,39	0,39	0,40
Цвет*			черный				синий

* оптическое обозначение показателя k_v заводской установки.



Примечание:

На этой диаграмме потеря давления приведена с учетом самого вентиля. Потерю давления радиатора можно определить по диаграмме для радиатора.

Диаграмма настроек для разницы регулировок 2 К

Таблица показателей k_v

Вентильная вставка V3K S/ V4K S*

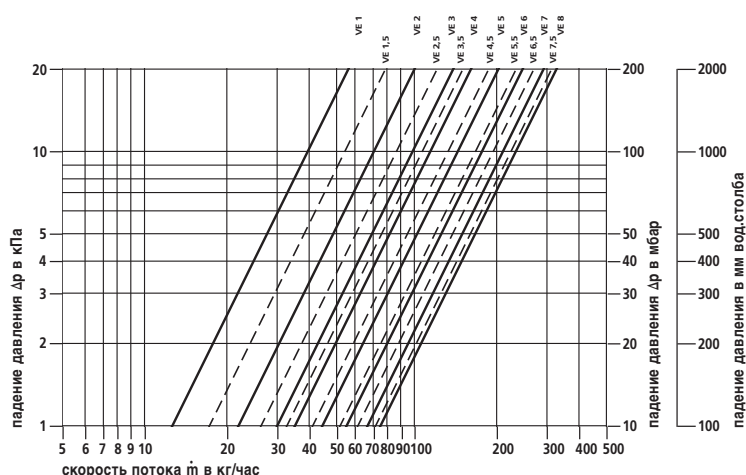
Настройка	1	1,5	2	2,5	3	3,5	4	4,5
Показатель k_v	0,13	0,18	0,22	0,27	0,31	0,35	0,38	0,42
Цвет**					белый			синий

Вентильная вставка V3K S/ V4K S*

Настройка	5	5,5	6	6,5	7	7,5	8
Показатель k_v	0,47	0,52	0,57	0,62	0,66	0,71	0,75
Цвет**			черный				синий

* применяется в крановом клапане Kerמי

** оптическое обозначение показателя k_v заводской установки.



Примечание:

На этой диаграмме потеря давления приведена с учетом самого вентиля. Потерю давления радиатора можно определить по диаграмме для радиатора.

ВЕНТИЛЬНАЯ АРМАТУРА ТОНКОЙ РЕГУЛИРОВКИ ВЕНТИЛЕЙ ПЛОСКИХ РАДИАТОРОВ

Вентильная арматура тонкой регулировки вентилей V3K F

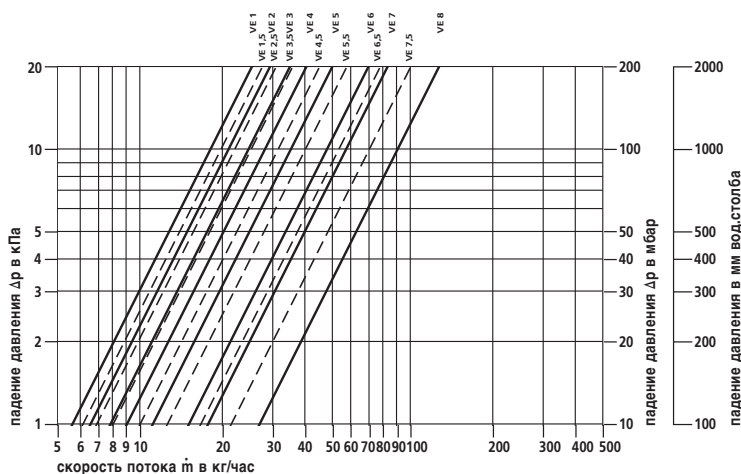
Вентильные радиаторы фирмы Kermi могут оснащаться также вентилем тонкой регулировки. Эта плавно регулируемая вентильная вставка позволяет осуществлять воспроизводимую регулировку небольших объемов воды, которые используются в первую очередь в системах центрального отопления с большим диапазоном температур. Регулируемые величины показаны на диаграмме.

Таблица показателей k_v

Вентильная вставка V3K F								
Настройка	1	1,5	2	2,5	3	3,5	4	4,5
Показатель k_v	0,06	0,06	0,06	0,07	0,08	0,08	0,09	0,10
Цвет*								

Вентильная вставка V3K F							
Настройка	5	5,5	6	6,5	7	7,5	8
Показатель k_v	0,11	0,13	0,15	0,17	0,18	0,22	0,26
Цвет*	Желтый						

* оптическое обозначение показателя k_v заводской установки.



Примечание:

Термостатные вентили с предварительной настройкой соответствуют требованиям EnEV и в соответствии с DIN 4701-10 могут быть отрегулированы с пропорциональным отклонением 1 или 2 К. Сертификация в соотв. с нормой EN 215.

Примечание:

На этой диаграмме потеря давления приведена с учетом самого вентиля. Потерю давления радиатора можно определить по диаграмме для радиатора.

Описание

Дополнительный блок для диапазона регулировки 1 К для рекламных текстов вентильных радиаторов Kermi.

Вы можете по желанию добавить это дополнение в уже существующие рекламные тексты Kermi.

Радиатор оборудован встроенной вентильной вставкой Kermi V3K, настроенной в соответствии с тепловой мощностью. Энергоэкономичны, благодаря оптимальному потреблению энергии в соответствии с DIN V 4701-10. При использовании стандартной головки термостата (Ход поршня = 0,22 мм/К) над диапазоном показателей k_v до 0,40 образуется отклонение регулировки меньше или равное 1К. При использовании стандартной головкой термостата (ход поршня = 0,44 мм/К) в диапазоне показателей k_v от 0,40 до 0,75 образуется разница регулировки меньше или равное 1К.

РАСЧЕТ МОЩНОСТИ РАДИАТОРОВ

Помещения, отапливаемые с перерывами согласно DIN EN 12831

Согласно требованиям DIN EN 12831 повторный нагрев помещения после перерыва в режиме отопления должен производиться в течение максимально допустимого периода времени для нагрева. Таким образом, необходимый для этого промежуток времени определяет уровень требуемой дополнительной тепловой нагрузки.

Мощность повторного нагрева (Φ_{RH}) согласно DIN EN 12831 для помещений с перерывом в режиме отопления рассчитывается по следующей формуле:

$$\Phi_{RH} = A * f_{RH}$$

A = площадь [м²]

Фактор повторного нагрева (Φ_{RH}) указан в приложении к стандарту для данной страны. Этот фактор учитывает продолжительность повторного нагрева, размер здания и уровень спада температуры в течение фазы ее снижения.

Таким образом, для стандартной тепловой нагрузки (Φ_{HL}) получаем

$$\Phi_{HL} = \Phi_{HL, Netto} + \Phi_{RH}$$

$$\Phi_{HL, Netto} = \Phi_T + \Phi_V$$

Φ_T = теплопотери через ограждающие конструкции

Φ_V = вентиляционная потеря тепла

Внимание: Время повторного нагрева и связанная с ним дополнительная тепловая мощность подлежат согласованию в зависимости от пожеланий заказчика или для каждого конкретного помещения.

Вытекающие из определенного времени повторного нагрева факторы повторного нагрева (f_{RH} в [W/m²]) приведены в таблицах, являющихся приложениями к нормативной документации EN 12831.

При установке в нише и иных перемещениях радиатора возможно снижение мощности.

Расчет мощности радиатора

При определении тепловой мощности радиаторов в соответствии со стандартом DIN за основу принята температура на входе радиатора, составляющая 75° C, температура на выходе радиатора 65° C, температура воздуха 20° C. Для других температурных условий тепловую мощность радиаторов следует рассчитывать согласно следующей формуле:

$$\Phi = \Phi_{SL} * \left(\frac{\Delta t_{In}}{49,83} \right)^n$$

где: Φ = тепловая мощность радиатора при рабочих условиях

Φ_{SL} = нормативная тепловая мощность радиатора

Δt_{In} = превышение температуры, рассчитываемое по логарифмической формуле

$$\Delta t_{In} = \frac{t_V - t_R}{\ln \frac{t_V - t_L}{t_R - t_L}}$$

n = экспонент характеристики радиатора для отопления помещения

КОЭФФИЦИЕНТЫ ПЕРЕСЧЕТА

Коэффициент пересчета при отклонении расчетных температур для насосных систем водяного отопления согласно DIN EN 442; n = 1,3; расчет произведен логарифмическим способом.

Определение тепловой мощности радиатора при индивидуальных температурах в системе отопления ($t_V/t_R/t_L$) на основании известной нормативной тепловой мощности при $\Delta T50$ (75/65/20)

Формула пересчета:

$$\Phi_H = \frac{\Phi_S}{F}$$

Φ_H = тепловая мощность при индивидуальной температуре в системе отопления

Φ_S = нормативная тепловая мощность

F = коэффициент пересчета

Пример:

Заданные значения:

- температура в системе отопления

$t_V/t_R/t_L = 55/45/20$

- нормативная тепловая мощность радиатора 1960Вт

Искомое значение:

- тепловая мощность радиатора при

$t_V/t_R/t_L = 55/45/20$

Решение:

$$\Phi_H = \frac{1960 \text{ Вт}}{1,96} = 1000 \text{ Вт}$$

Мощность радиатора с нормативной тепловой мощностью 1960 Вт при температурах в системе отопления $t_V/t_R/t_L = 55/45/20$ составляет 1000 Вт.

Пересчет заданного значения нормативной отопительной нагрузки помещения в нормативную тепловую мощность ($\Delta T50 - 75/65/20$) радиатора с целью определения необходимого размера радиатора.

Формула пересчета:

$$\Phi_S = \Phi_{HL} * F$$

Φ_S = нормативная тепловая мощность

Φ_{HL} = нормативная отопительная нагрузка

F = коэффициент пересчета

Пример:

Заданные значения:

- нормативная отопительная нагрузка помещения 1000 Вт

- температуры в системе отопления

$(t_V/t_R/t_L) = 55/45/20$

Искомое значение:

- нормативная тепловая мощность радиатора ($\Delta T50 - 75/65/20$)

Решение:

$$\Phi_S = 1000 \text{ Вт} * 1,96 = 1960 \text{ Вт}$$

Для достижения нормативной отопительной нагрузки 1000 Вт при температурах в системе отопления $t_V/t_R/t_L = 55/45/20$ из таблицы значений нормативной тепловой мощности ($\Delta T50 - 75/65/20$) следует выбрать радиатор мощностью 1960 Вт. При температурах в системе отопления $t_V/t_R/t_L = 55/45/20$ тепловая мощность такого радиатора .

t_V = Температура подводящей воды [°C]

t_R = Температура отводящей воды [°C]

t_L = Температура воздуха в помещении [°C]

Расчет согласно
DIN EN 442

t_V Температура подводящей воды °C	t_R Температура отводящей воды °C	t_L Температура воздуха в помещении °C						
		10	12	15	18	20	22	24
110	90	0,47	0,48	0,50	0,53	0,54	0,56	0,58
	80	0,51	0,52	0,55	0,58	0,60	0,62	0,64
	70	0,56	0,58	0,61	0,64	0,67	0,69	0,72
	60	0,62	0,64	0,68	0,73	0,76	0,79	0,83
	50	0,70	0,73	0,78	0,84	0,89	0,94	0,99
	40	0,82	0,86	0,94	1,02	1,09	1,17	1,26
105	80	0,52	0,54	0,57	0,60	0,62	0,65	0,67
	70	0,58	0,60	0,63	0,67	0,69	0,72	0,76
	60	0,64	0,67	0,71	0,76	0,79	0,83	0,87
	50	0,73	0,76	0,82	0,88	0,93	0,98	1,04
	40	0,85	0,90	0,98	1,07	1,14	1,23	1,33
100	80	0,54	0,56	0,59	0,63	0,65	0,67	0,70
	70	0,60	0,62	0,66	0,70	0,72	0,76	0,79
	60	0,67	0,69	0,74	0,79	0,83	0,87	0,91
	55	0,71	0,74	0,79	0,85	0,89	0,94	0,99
	50	0,76	0,79	0,85	0,92	0,97	1,03	1,09
	40	0,89	0,94	1,02	1,12	1,20	1,29	1,40
95	70	0,62	0,65	0,68	0,73	0,76	0,79	0,83
	60	0,69	0,72	0,77	0,83	0,87	0,91	0,96
	55	0,74	0,77	0,83	0,89	0,93	0,99	1,04
	50	0,79	0,83	0,89	0,96	1,02	1,08	1,15
	40	0,93	0,98	1,07	1,18	1,26	1,36	1,48
90	80	0,59	0,61	0,64	0,68	0,71	0,74	0,77
	75	0,62	0,64	0,68	0,72	0,75	0,78	0,82
	70	0,65	0,67	0,72	0,76	0,80	0,83	0,87
	65	0,68	0,71	0,76	0,81	0,85	0,89	0,93
	60	0,72	0,76	0,81	0,87	0,91	0,96	1,01
	55	0,77	0,81	0,87	0,93	0,98	1,04	1,10
85	75	0,64	0,67	0,71	0,75	0,79	0,82	0,86
	70	0,68	0,70	0,75	0,80	0,84	0,88	0,92
	65	0,72	0,75	0,80	0,85	0,89	0,94	0,99
	60	0,76	0,79	0,85	0,91	0,96	1,01	1,07
	55	0,81	0,85	0,91	0,98	1,04	1,10	1,16
	50	0,87	0,91	0,98	1,07	1,13	1,21	1,29
80	70	0,71	0,74	0,79	0,84	0,88	0,93	0,97
	60	0,80	0,83	0,89	0,96	1,01	1,07	1,13
	50	0,91	0,96	1,04	1,13	1,20	1,28	1,37
	40	1,07	1,14	1,25	1,39	1,50	1,63	1,78
75	65	0,79	0,82	0,88	0,95	1,00	1,05	1,12
	60	0,84	0,88	0,94	1,02	1,08	1,14	1,21
	55	0,89	0,94	1,01	1,10	1,17	1,24	1,32
	50	0,96	1,01	1,10	1,20	1,28	1,37	1,47
	45	1,04	1,10	1,20	1,32	1,42	1,53	1,66
	40	1,20	1,28	1,42	1,59	1,73	1,89	2,08
70	60	0,88	0,93	1,00	1,08	1,15	1,22	1,30
	55	0,94	0,99	1,08	1,17	1,25	1,33	1,42
	50	1,01	1,07	1,17	1,28	1,37	1,47	1,58
	45	1,10	1,16	1,28	1,42	1,52	1,65	1,79
	40	1,20	1,28	1,42	1,59	1,73	1,89	2,08
	35	1,42	1,53	1,73	1,98	2,19	2,44	2,76
65	55	1,00	1,05	1,15	1,26	1,34	1,43	1,54
	50	1,08	1,14	1,25	1,37	1,47	1,59	1,71
	45	1,17	1,24	1,37	1,52	1,64	1,78	1,94
	40	1,28	1,37	1,52	1,71	1,87	2,05	2,27
	35	1,42	1,53	1,73	1,98	2,19	2,44	2,76
	30	1,73	1,89	2,19	2,59	2,96	3,44	4,13
60	55	1,07	1,13	1,23	1,36	1,45	1,56	1,68
	50	1,15	1,22	1,34	1,48	1,60	1,73	1,87
	45	1,25	1,33	1,47	1,65	1,78	1,94	2,13
	40	1,37	1,47	1,64	1,86	2,03	2,24	2,50
	35	1,52	1,65	1,87	2,15	2,39	2,69	3,06
	30	1,73	1,89	2,19	2,59	2,96	3,44	4,13
	30	2,03	2,24	2,64	3,20	3,70	4,39	5,39
55	50	1,23	1,31	1,45	1,62	1,75	1,90	2,07
	45	1,34	1,43	1,60	1,80	1,96	2,15	2,37
	40	1,47	1,59	1,78	2,03	2,24	2,48	2,78
	35	1,64	1,78	2,03	2,36	2,64	2,99	3,43
	30	1,87	2,05	2,39	2,86	3,29	3,86	4,67
	30	2,24	2,48	2,96	3,63	4,25	5,11	6,38
50	45	1,45	1,56	1,75	1,98	2,17	2,40	2,67
	40	1,60	1,73	1,96	2,25	2,50	2,79	3,15
	35	1,78	1,94	2,24	2,63	2,96	3,38	3,92
	30	2,03	2,24	2,64	3,20	3,70	4,39	5,39
	30	2,48	2,79	3,37	4,25	5,11	6,38	8,00
45	40	1,75	1,90	2,17	2,53	2,83	3,19	3,66
	35	1,96	2,15	2,50	2,96	3,37	3,89	4,58
	30	2,24	2,48	2,96	3,63	4,25	5,11	6,38
40	35	2,17	2,40	2,83	3,41	3,93	4,62	5,54
	30	2,50	2,79	3,37	4,21	5,01	6,14	7,87

РЕКЛАМНЫЙ ТЕКСТ ВЕНТИЛЬНЫЕ РАДИАТОРЫ THERM X2 PROFIL С ЦЕНТРАЛЬНЫМ ПОДКЛЮЧЕНИЕМ ТИП 10 – 11

Вентильные радиаторы Therm X2 Profil с центральным подключением Тип 10 – 11			
Позиция	Единица	Описание	Цена за единицу в Евро
		<p>Вентильные радиаторы Kerמי Therm X2 Profil с центральным подключением изготовлены из листовой стали в соответствии с DIN. Оборудованы встроенной вентильной вставкой, настроенной в соответствии с заданной тепловой мощностью и заданной величиной k_v, что обеспечивает до 6 % экономии энергии. Ширина желобка 33 1/3 мм. Верхняя защитная крышка и закрытый боковой экран (не для Типа 10).</p> <p>Двухслойное лаковое покрытие не выделяет вредных веществ для окружающей среды во время режима отопления. Поверхность обезжирена, обработана фосфатом железа, грунтована катодной лакировкой по методу катодорезного погружения и порошковым напылением в соответствии с DIN 55900-FWA. Стандарт: белый цвет Kerמי (RAL 9016).</p> <p>4 накладки (для крепления радиатора длиной более 1805 мм - 6 накладок), включая соответствующий системе монтажный комплект с консолями с отверстиями, установленные заглушки и воздухоотводчики. Готов к монтажу. Упакован в картон и обтянут пленкой. Защитная упаковка для монтажа, поставляется без головки термостата.</p> <p>На заводе-изготовителе оснащен для использования в двухтрубной системе, с байпасным резьбовым соединением (принадлежности), подходит также и для использования в однотрубных системах (Для однотрубной системы - настройка вентиля 8).</p> <p>Система контроля качества сертифицирована в соответствии с DIN EN ISO 9001:2000.</p> <p>Исполнение соответствует прежним директивам бывшего BAGUV (Союза страхователей за счет федерального бюджета).</p> <p>Сертификация в соотв. с ГОСТ.</p>	Цены в соответствии с действующими прайс-листами
		<p>Подключение: по DIN V 3838 2 x G 3/4" наружная резьба по центру снизу, боковая внутренняя резьба 4 x G 1/2"</p>	
		<p>Резьба головки термостата: M 30 x 1,5, упаковочные размеры 11,8 мм</p>	
		<p>Рабочее давление: макс. 10 бар</p>	
		<p>Среда: горячая вода до 110° C</p>	
		<p>Изделие: Вентильный радиатор Kerמי Therm X2 Profil с центральным подключением</p>	
		<p>Тип: 10/11</p>	
		<p>Монтажная высота: 300 – 900 мм</p>	
		<p>Монтажная длина: 400 – 2600 мм</p>	
		<p>Монтажная глубина: 61 мм</p>	
		<p>Для справок: Kerמי GmbH D-94447 Платтлинг, Панкофен-Банхоф 1 Телефон: + 49 (0) 9931/501-158, Телефакс: + 49 (0) 9931/501-755 e-mail: info@kermi.com, internet: http://www.kermi.de</p>	
		<p>Как указано выше</p>	
		<p>Тип 10 Вентильные радиаторы Therm X2 Profil с центральным подключением</p>	
		<p>Монтажная высота: _____ мм Монтажная длина: _____ мм</p>	
		<p>Тип 11 Вентильные радиаторы Therm X2 Profil с центральным подключением</p>	
		<p>Монтажная высота: _____ мм Монтажная длина: _____ мм</p>	

РЕКЛАМНЫЙ ТЕКСТ ВЕНТИЛЬНЫЕ РАДИАТОРЫ THERM X2 PROFIL С ЦЕНТРАЛЬНЫМ ПОДКЛЮЧЕНИЕМ ТИП 12 – 33

Вентильные радиаторы Therm X2 Profil с центральным подключением Тип 12 – 33			
Позиция	Единица	Описание	Цена за единицу в Евро Сумма в Евро
		<p>Вентильные радиаторы Kermi Therm X2 Profil с центральным подключением изготовлены из листовой стали в соответствии с DIN. Последовательное подключение панелей (теплоноситель сначала проходит через переднюю панель) обеспечивает максимальную энергоэффективность и макс. мощность излучения тепла при обычной эксплуатации. Оптимально соответствует требованиям DIN EN 12831, DIN 4701-10 и VDI 6030.</p> <p>Оборудованы встроенной вентильной вставкой, настроенной в соответствии с заданной тепловой мощностью и заданной величиной K_v, в соответствии с EN 215. Обеспечивает 11 % экономии энергии благодаря системе X2-INSIDE и установленной на заводе величине значения K_v.</p> <p>Абсолютно плоская передняя панель имеет двухслойное лаковое покрытие без обрамляющего желобка. Задняя стенка профилированная, ширина желобка 33 1/3 мм. Верхняя крышка и закрытый боковой экран.</p> <p>Двухслойное лаковое покрытие не выделяет вредных веществ для окружающей среды во время режима отопления. Поверхность обезжирена, обработана фосфатом железа, грунтована катодной лакировкой по методу катодного погружения и порошковым напылением в соответствии с DIN 55900-FWA. Стандарт: белый цвет Kermi (RAL 9016).</p> <p>4 накладки (для крепления радиатора длиной более 1805 мм - 6 накладок), включая соответствующий системе монтажный комплект с консолями с отверстиями, установленные заглушки и воздухоотводчики.</p> <p>Готов к монтажу. Упакован в картон и обтянут пленкой. Защитная упаковка для монтажа, поставляется без головки термостата.</p> <p>На заводе-изготовителе оснащен для использования в двухтрубной системе, с байпасным резьбовым соединением (принадлежности)-, подходит также и для использования в однострунных системах (Для однострунной системы - настройка вентиля 8).</p> <p>Система контроля качества сертифицирована в соответствии с DIN EN ISO 9001:2000.</p> <p>Исполнение соответствует прежним директивам бывшего BAGUV (Союза страхователей за счет федерального бюджета).</p> <p>Сертификация в соотв. с ГОСТ.</p>	<p>Цены в соответствии с действующими прайс-листами</p>
		<p>Подключение: по DIN V 3838 2 x G 3/4" наружная резьба по центру снизу</p>	
		<p>Резьба головки термостата: M 30 x 1,5, упаковочные размеры 11,8 мм</p>	
		<p>Рабочее давление: макс. 10 бар</p>	
		<p>Среда: горячая вода до 110° C</p>	
		<p>Изделие: Вентильный радиатор Kermi Therm X2 Profil с центральным подключением</p>	
		<p>Тип: 12/22/33</p>	
		<p>Монтажная высота: 300 – 900 мм</p>	
		<p>Монтажная длина: 400 –2600 мм</p>	
		<p>Монтажная глубина: 64/100/155 мм</p>	
		<p>Для справок: Kermi GmbH D-94447 Платтлинг, Панкофен-Банхоф 1 Телефон: + 49 (0) 9931/501-158, Телефакс: + 49 (0) 9931/501-755 e-mail: info@kermi.com, internet: http://www.kermi.de</p>	
		<p>Как указано выше</p>	
		<p>Тип 12 Вентильные радиаторы Therm X2 Profil с центральным подключением</p>	
		<p>Монтажная высота: _____ мм Монтажная длина: _____ мм</p>	
		<p>Тип 22 Вентильные радиаторы Therm X2 Profil с центральным подключением</p>	
		<p>Монтажная высота: _____ мм Монтажная длина: _____ мм</p>	
		<p>Тип 33 Вентильные радиаторы Therm X2 Profil с центральным подключением</p>	
		<p>Монтажная высота: _____ мм Монтажная длина: _____ мм</p>	

РЕКЛАМНЫЙ ТЕКСТ

ВЕНТИЛЬНЫЕ РАДИАТОРЫ THERM X2 PROFIL ТИП 10 – 11

Вентильные радиаторы Therm X2 Profil Тип 10 – 11			
Позиция	Единица	Описание	Цена за единицу в Евро
		<p>Вентильные радиаторы Kermi Therm X2 Profil изготовлены из листовой стали в соответствии с DIN. Оборудованы встроенной вентильной вставкой, настроенной в соответствии с заданной тепловой мощностью и заданной величиной k_v, что обеспечивает 6 % экономию энергии. Ширина желобка 33 1/3 мм. Верхняя защитная крышка и закрытый боковой экран (не для Типа 10).</p> <p>Двухслойное лаковое покрытие не выделяет вредных веществ для окружающей среды во время режима отопления. Поверхность обезжирена, обработана фосфатом железа, грунтована катодной лакировкой по методу катодного погружения и порошковым напылением в соответствии с DIN 55900-FWA. Стандарт: белый цвет Kermi (RAL 9016).</p> <p>4 накладки (для крепления радиатора длиной более 1805 мм - 6 накладок), включая соответствующий системе монтажный комплект с консолями с отверстиями, установленные заглушки и воздухоотводчики.</p> <p>Готов к монтажу. Упакован в картон и обтянут пленкой. Защитная упаковка для монтажа, поставляется без головки термостата.</p> <p>На заводе-изготовителе оснащен для использования в двухтрубной системе, с байпасным резьбовым соединением (принадлежности), подходит также и для использования в однотрубных системах (Для однотрубной системы - настройка вентиля 8).</p> <p>Система контроля качества сертифицирована в соответствии с DIN EN ISO 9001:2000.</p> <p>Исполнение соответствует прежним директивам бывшего BAGUV (Союза страхователей за счет федерального бюджета).</p> <p>Сертификация в соотв. с ГОСТ.</p>	Цены в соответствии с действующими прайс-листами
		<p>Подключение: по DIN V 3838 2 x G 3/4" наружная резьба справа снизу, вентиль справа (подключение и вентиль слева по дополнительному заказу без наценки)</p>	
		<p>Резьба головки термостата: M 30 x 1,5, упаковочные размеры 11,8 мм</p>	
		<p>Рабочее давление: макс. 10 бар</p>	
		<p>Среда: горячая вода до 110° C</p>	
		<p>Изделие: Вентильный радиатор Kermi Therm X2 Profil</p>	
		<p>Тип: 10/11</p>	
		<p>Монтажная высота: 300 – 900 мм</p>	
		<p>Монтажная длина: 400 – 3000 мм</p>	
		<p>Монтажная глубина: 61 мм</p>	
		<p>Для справок: Kermi GmbH D-94447 Платтлинг, Панкофен-Банхоф 1 Телефон: + 49 (0) 9931/501-158, Телефакс: + 49 (0) 9931/501-755 e-mail: info@kermi.com, internet: http://www.kermi.de</p>	
		<p>Как указано выше</p>	
		<p>Тип 10 Вентильный радиатор Kermi Therm X2 Profil</p>	
		<p>Монтажная высота: _____ мм Монтажная длина: _____ мм</p>	
		<p>Тип 11 Вентильный радиатор Kermi Therm X2 Profil</p>	
		<p>Монтажная высота: _____ мм Монтажная длина: _____ мм</p>	

РЕКЛАМНЫЙ ТЕКСТ ВЕНТИЛЬНЫЕ РАДИАТОРЫ THERM X2 PROFIL ТИП 12 – 33

Вентильные радиаторы Therm X2 Profil Тип 12 – 33			
Позиция	Единица	Описание	Цена за единицу в Евро
		<p>Вентильные радиаторы Kermi Therm X2 Profil изготовлены из листовой стали в соответствии с DIN. Последовательное подключение панелей (теплоноситель сначала проходит через переднюю панель) обеспечивает максимальную энергоэффективность и макс. мощность излучения тепла при обычной эксплуатации. Оптимально соответствует требованиям DIN EN 12831, DIN 4701-10 и VDI 6030.</p> <p>Оборудованы встроенной вентильной вставкой, настроенной в соответствии с заданной тепловой мощностью и заданной величиной k_v, в соответствии с EN 215. Обеспечивает 11 % экономию энергии благодаря системе X2-INSIDE и установленной на заводе величине значения k_v.</p> <p>Абсолютно плоская передняя панель имеет двухслойное лаковое покрытие без обрамляющего желобка. Задняя стенка профилированная, ширина желобка 33 1/3 мм. Верхняя крышка и закрытый боковой экран.</p> <p>Двухслойное лаковое покрытие не выделяет вредных веществ для окружающей среды во время режима отопления. Поверхность обезжирена, обработана фосфатом железа, грунтована катодной лакировкой по методу катодного погружения и порошковым напылением в соответствии с DIN 55900-FWA. Стандарт: белый цвет Kermi (RAL 9016).</p> <p>4 накладки (для крепления радиатора длиной более 1800 мм - 6 накладок), включая соответствующий системе монтажный комплект с консолями с отверстиями, установленные заглушки и воздухоотводчики.</p> <p>Готов к монтажу. Упакован в картон и обтянут пленкой. Защитная упаковка для монтажа, поставляется без головки термостата.</p> <p>На заводе-изготовителе оснащен для использования в двухтрубной системе, с байпасным резьбовым соединением (принадлежности), подходит также и для использования в однострунных системах (Для однострунной системы - настройка вентиля 8).</p> <p>Система контроля качества сертифицирована в соответствии с DIN EN ISO 9001:2000.</p> <p>Исполнение соответствует прежним директивам бывшего BAGUV (Союза страхователей за счет федерального бюджета).</p> <p>Сертификация в соотв. с ГОСТ.</p>	Цены в соответствии с действующими прайс-листами
		<p>Подключение: по DIN V 3838 2 x G 3/4" наружная резьба по центру снизу</p>	
		<p>Резьба головки термостата: M 30 x 1,5, упаковочные размеры 11,8 мм</p>	
		<p>Рабочее давление: макс. 10 бар</p>	
		<p>Среда: горячая вода до 110° C</p>	
		<p>Изделие: Вентильный радиатор Kermi Therm X2 Profil</p>	
		<p>Тип: 12/22/33</p>	
		<p>Монтажная высота: 300 – 900 мм</p>	
		<p>Монтажная длина: 400 – 3000 мм</p>	
		<p>Монтажная глубина: 64/100/155 мм</p>	
		<p>Для справок: Kermi GmbH D-94447 Платтлинг, Панкофен-Банхоф 1 Телефон: + 49 (0) 9931/501-158, Телеракс: + 49 (0) 9931/501-755 e-mail: info@kermi.com, internet: http://www.kermi.de</p>	
		<p>Как указано выше</p>	
		<p>Тип 12 Вентильный радиатор Kermi Therm X2 Profil</p>	
		<p>Монтажная высота: _____ мм Монтажная длина: _____ мм</p>	
		<p>Тип 22 Вентильный радиатор Kermi Therm X2 Profil</p>	
		<p>Монтажная высота: _____ мм Монтажная длина: _____ мм</p>	
		<p>Тип 33 Вентильный радиатор Kermi Therm X2 Profil</p>	
		<p>Монтажная высота: _____ мм Монтажная длина: _____ мм</p>	

РЕКЛАМНЫЙ ТЕКСТ

КОМПАКТНЫЕ РАДИАТОРЫ THERM X2 PROFIL ТИП 10 – 11

Компактные радиаторы Therm X2 Profil Тип 10 – 11			
Позиция	Единица	Описание	Цена за единицу в Евро
		<p>Компактные радиаторы Kermi Therm X2 Profil изготовлены из листовой стали в соответствии с DIN. Ширина желобка 33 1/3 мм. Верхняя крышка и боковые экраны, за исключением Типа 10.</p> <p>Двухслойное лаковое покрытие не выделяет вредных веществ для окружающей среды во время режима отопления. Поверхность обезжирена, обработана фосфатом железа, грунтована катодной лакировкой по методу катодорезного погружения и порошковым напылением в соответствии с DIN 55 900-FWA.</p> <p>Стандарт: белый цвет Kermi (RAL 9016).</p> <p>4 накладки (для крепления радиатора длиной более 1800 мм - 6 накладок), включая соответствующий системе монтажный комплект с консолями с отверстиями, установленные заглушки и воздухоотводчики.</p> <p>Готов к монтажу. Упакован в картон и обтянут пленкой. Защитная упаковка для монтажа.</p> <p>На заводе-изготовителе оснащен для использования в двухтрубной системе, с байпасным резьбовым соединением (принадлежности), подходит также и для использования в однотрубных системах (Для однотрубной системы - настройка вентиля 8).</p> <p>Система контроля качества сертифицирована в соответствии с DIN EN ISO 9001:2000.</p> <p>Исполнение соответствует прежним директивам бывшего BAGUV (Союза страхователей за счет федерального бюджета).</p> <p>Сертификация в соотв. с ГОСТ.</p>	Цены в соответствии с действующими прайс-листами
		Подключение: 4 x G 1/2" внутренняя резьба	
		Рабочее давление: макс. 10 бар	
		Среда: горячая вода до 110° C	
		Изделие: Компактный радиатор Therm X2 Profil	
		Тип: 10/11	
		Монтажная высота: 300 – 900 мм	
		Монтажная длина: 400 – 3000 мм	
		Монтажная глубина: 61/64/100/155 мм	
		<p>Для справок: Kermi GmbH D-94447 Платтлинг, Панкофен-Банхоф 1 Телефон: + 49 (0) 9931/501-158, Телефакс: + 49 (0) 9931/501-755 e-mail: info@kermi.com, internet: http://www.kermi.de</p>	
		Как указано выше	
		Тип 10 Компактный радиатор Therm X2 Profil	
		Монтажная высота: _____ мм Монтажная длина: _____ мм	
		Тип 11 Компактный радиатор Therm X2 Profil	
		Монтажная высота: _____ мм Монтажная длина: _____ мм	

РЕКЛАМНЫЙ ТЕКСТ

КОМПАКТНЫЕ РАДИАТОРЫ THERM X2 PROFIL ТИП 12 – 33

Компактные радиаторы Therm X2 Profil Тип 12 – 33			
Позиция	Единица	Описание	Цена за единицу в Евро
		<p>KERMI Therm X2 Profil - компактный радиатор из листовой стали согласно DIN. Последовательная обвязка по теплоносителю. Шаг профиля 33 1/3 мм.</p> <p>Верхняя крышка и закрытые боковые решетки. Монтажный комплект штыревых кронштейнов и дополнительный комплект X2 (с пробкой для удаления воздуха), установленные на заводе заглушки. Поставляется в защитной упаковке в готовом к монтажу виде.</p> <p>Конструктивное исполнение отвечает действовавшим ранее требованиям Союза страхователей от несчастных случаев. Знак качества RAL.</p> <p>Серийный цвет белый (RAL 9016). За дополнительную плату возможен другой цвет по выбору.</p> <p>Сертификация в соотв. с ГОСТ.</p>	Цены в соответствии с действующими прайс-листами
		Подключение: 4 x G 1/2“ внутренняя резьба	
		Поверхность: Двухслойное покрытие согласно DIN 55900, грунтовка (ETL), порошковое напыление (EPS), не выделяет вредные вещества в режиме нагрева.	
		Рабочее давление: макс. 10 бар	
		Среда: горячая вода до 110° C	
		Крепление: Крепежные накладки	
		Тип: 12/22/33	
		<p>Для справок: Kermi GmbH D-94447 Платтлинг, Панкофен-Банхоф 1 Телефон: + 49 (0) 9931/501-158, Телефакс: + 49 (0) 9931/501-755 e-mail: info@kermi.com, internet: http://www.kermi.de</p>	
		Как указано выше	
		Тип 12 Компактный радиатор Therm X2 Profil	
		Монтажная высота: _____ мм Монтажная длина: _____ мм	
		Тип 22 Компактный радиатор Therm X2 Profil	
		Монтажная высота: _____ мм Монтажная длина: _____ мм	
		Тип 33 Компактный радиатор Therm X2 Profil	
		Монтажная высота: _____ мм Монтажная длина: _____ мм	

РЕКЛАМНЫЙ ТЕКСТ ВЕНТИЛЬНЫЕ РАДИАТОРЫ THERM X2 PLAN С ЦЕНТРАЛЬНЫМ ПОДКЛЮЧЕНИЕМ ТИП 10 – 11

Вентильные радиаторы Therm X2 Plan с центральным подключением Тип 10 – 11			
Позиция	Единица	Описание	Цена за единицу в Евро Сумма в Евро
		<p>Вентильные радиаторы Kermi Therm X2 Plan с центральным подключением изготовлены из листовой стали в соответствии с DIN. Оборудованы встроенной вентильной вставкой, настроенной в соответствии с заданной тепловой мощностью и заданной величиной k_v, что обеспечивает 6 % экономию энергии. Абсолютно плоская передняя панель имеет двухслойное лаковое покрытие без обрамляющего желобка. Задняя стенка профилированная, ширина желобка 33 1/3мм. Верхняя защитная крышка и боковой обжим для Типа 10. Верхняя защитная крышка и закрытый боковой экран для Типа 11.</p> <p>Двухслойное лаковое покрытие не выделяет вредных веществ для окружающей среды во время режима отопления. Поверхность обезжирена, обработана фосфатом железа, грунтована катодной лакировкой по методу катодфорезного погружения и порошковым напылением в соответствии с DIN 55900-FWA. Стандарт: белый цвет Kermi (RAL 9016).</p> <p>4 накладки (для крепления радиатора длиной более 1805 мм - 6 накладок), включая соответствующий системе монтажный комплект с консолями с отверстиями, установленные заглушки и воздухоотводчики.</p> <p>Готов к монтажу. Упакован в картон и обтянут пленкой. Защитная упаковка для монтажа, поставляется без головки термостата.</p> <p>На заводе-изготовителе оснащен для использования в двухтрубной системе, с байпасным резьбовым соединением (принадлежности), подходит также и для использования в однострунных системах (Для однострунной системы - настройка вентиля 8).</p> <p>Система контроля качества сертифицирована в соответствии с DIN EN ISO 9001:2000.</p> <p>Исполнение соответствует прежним директивам бывшего BAGUV (Союза страхователей за счет федерального бюджета).</p> <p>Сертификация в соотв. с ГОСТ.</p>	Цены в соответствии с действующими прайс-листами
		Подключение:	по DIN V 3838 2 x G 3/4" наружная резьба по центру снизу, боковая внутренняя резьба 4 x G3/4"
		Резьба головки термостата:	M 30 x 1,5, упаковочные размеры 11,8 мм
		Рабочее давление:	макс. 10 бар
		Среда:	горячая вода до 110° C
		Изделие:	Вентильный радиатор Kermi Therm X2 Plan с центральным подключением
		Тип:	10/11
		Монтажная высота:	305 – 905 мм
		Монтажная длина:	405 – 2605 мм
		Монтажная глубина:	63 мм
		<p>Для справок: Kermi GmbH D-94447 Платтлинг, Панкофен-Банхоф 1 Телефон: + 49 (0) 9931/501-158, Телефакс: + 49 (0) 9931/501-755 e-mail: info@kermi.com, internet: http://www.kermi.de</p>	
		Как указано выше	
		Тип 10 Вентильные радиаторы Therm X2 Plan с центральным подключением	
		Монтажная высота: _____ мм	Монтажная длина: _____ мм
		Тип 11 Вентильные радиаторы Therm X2 Plan с центральным подключением	
		Монтажная высота: _____ мм	Монтажная длина: _____ мм

РЕКЛАМНЫЙ ТЕКСТ ВЕНТИЛЬНЫЕ РАДИАТОРЫ THERM X2 PLAN С ЦЕНТРАЛЬНЫМ ПОДКЛЮЧЕНИЕМ ТИП 12 – 33

Вентильные радиаторы Therm X2 Plan с центральным подключением Тип 12 – 33			
Позиция	Единица	Описание	Цена за единицу в Евро Сумма в Евро
		<p>Вентильные радиаторы Kermi Therm X2 Plan с центральным подключением изготовлены из листовой стали в соответствии с DIN. Последовательное подключение панелей (теплоноситель сначала проходит через переднюю панель) обеспечивает максимальную энергоэффективность и макс. мощность излучения тепла при обычной эксплуатации. Оптимально соответствует требованиям DIN EN 12831, DIN 4701-10 и VDI 6030.</p> <p>Оборудованы встроенной вентильной вставкой, настроенной в соответствии с заданной тепловой мощностью и заданной величиной K_v, в соответствии с EN 215. Обеспечивает 11 % экономию энергии благодаря системе X2-INSIDE и установленной на заводе величине значения K_v.</p> <p>Абсолютно плоская передняя панель имеет двухслойное лаковое покрытие без обрамляющего желобка. Задняя стенка профилированная, ширина желобка 33 1/3мм. Верхняя защита и закрытый боковой экран.</p> <p>Двухслойное лаковое покрытие не выделяет вредных веществ для окружающей среды во время режима отопления. Поверхность обезжирена, обработана фосфатом железа, грунтована катодной лакировкой по методу катодного погружения и порошковым напылением в соответствии с DIN 55900-FWA. Стандарт: белый цвет Kermi (RAL 9016).</p> <p>4 накладки (для крепления радиатора длиной более 1805 мм - 6 накладок), включая соответствующий системе монтажный комплект с консолями с отверстиями, установленные заглушки и воздухоотводчики.</p> <p>Готов к монтажу. Упакован в картон и обтянут пленкой. Защитная упаковка для монтажа, поставляется без головки термостата.</p> <p>На заводе-изготовителе оснащен для использования в двухтрубной системе, с байпасным резьбовым соединением (принадлежности), подходит также и для использования в однострунных системах (Для однострунной системы - настройка вентиля 8).</p> <p>Система контроля качества сертифицирована в соответствии с DIN EN ISO 9001:2000.</p> <p>Исполнение соответствует прежним директивам бывшего BAGUV (Союза страхователей за счет федерального бюджета).</p> <p>Сертификация в соотв. с ГОСТ.</p>	<p>Цены в соответствии с действующими прайс-листами</p>
		<p>Подключение: по DIN V 3838 2 x G 3/4" наружная резьба по центру снизу</p>	
		<p>Резьба головки термостата: M 30 x 1,5, упаковочные размеры 11,8 мм</p>	
		<p>Рабочее давление: макс. 10 бар</p>	
		<p>Среда: горячая вода до 110° C</p>	
		<p>Изделие: Вентильный радиатор Kermi Therm X2 Plan с центральным подключением</p>	
		<p>Тип: 12/22/33</p>	
		<p>Монтажная высота: 305 – 905 мм</p>	
		<p>Монтажная длина: 405 – 2605 мм</p>	
		<p>Монтажная глубина: 66/102/157 мм</p>	
		<p>Для справок: Kermi GmbH D-94447 Платтлинг, Панкофен-Банхоф 1 Телефон: + 49 (0) 9931/501-158, Телефакс: + 49 (0) 9931/501-755 e-mail: info@kermi.com, internet: http://www.kermi.de</p>	
		<p>Как указано выше</p>	
		<p>Тип 12 Вентильные радиаторы Therm X2 Plan с центральным подключением</p>	
		<p>Монтажная высота: _____ мм Монтажная длина: _____ мм</p>	
		<p>Тип 22 Вентильные радиаторы Therm X2 Plan с центральным подключением</p>	
		<p>Монтажная высота: _____ мм Монтажная длина: _____ мм</p>	
		<p>Тип 33 Вентильные радиаторы Therm X2 Plan с центральным подключением</p>	
		<p>Монтажная высота: _____ мм Монтажная длина: _____ мм</p>	

РЕКЛАМНЫЙ ТЕКСТ

ВЕНТИЛЬНЫЕ РАДИАТОРЫ THERM X2 PLAN ТИП 10 – 11

Вентильные радиаторы Therm X2 Plan Тип 10 – 11			
Позиция	Единица	Описание	Цена за единицу в Евро
		<p>Вентильные радиаторы Kermi Therm X2 Plan изготовлены из листовой стали в соответствии с DIN. Оборудованы встроенной вентильной вставкой, настроенной в соответствии с заданной тепловой мощностью и заданной величиной K_v, что обеспечивает 6 % экономию энергии.</p> <p>Абсолютно плоская передняя панель имеет двухслойное лаковое покрытие без обрамляющего желобка. Задняя стенка профилированная, ширина желобка 33 1/3 мм. Верхняя защитная планка и боковой обжим для Типа 10. Верхняя защитная планка и закрытый боковой экран для Типа 11.</p> <p>Двухслойное лаковое покрытие не выделяет вредных веществ для окружающей среды во время режима отопления. Поверхность обезжирена, обработана фосфатом железа, грунтована катодной лакировкой по методу катодорезного погружения и порошковым напылением в соответствии с DIN 55900-FWA. Стандарт: белый цвет Kermi (RAL 9016).</p> <p>4 накладки (для крепления радиатора длиной более 1805 мм - 6 накладок), включая соответствующий системе монтажный комплект с консолями с отверстиями, установленные заглушки и воздухоотводчики. Готов к монтажу. Упакован в картон и обтянут пленкой. Защитная упаковка для монтажа, поставляется без головки термостата.</p> <p>На заводе-изготовителе оснащен для использования в двухтрубной системе, с байпасным резьбовым соединением (принадлежности), подходит также и для использования в однотрубных системах (Для однотрубной системы - настройка вентиля 8).</p> <p>Система контроля качества сертифицирована в соответствии с DIN EN ISO 9001:2000.</p> <p>Исполнение соответствует прежним директивам бывшего BAGUV (Союза страхователей за счет федерального бюджета).</p> <p>Сертификация в соотв. с ГОСТ.</p>	Цены в соответствии с действующими прайс-листами
		Подключение:	по DIN V 3838 2 x G 3/4" наружная резьба справа снизу, вентиль справа (подключение и вентиль слева по дополнительному заказу без наценки)
		Резьба головки термостата:	M 30 x 1,5, упаковочные размеры 11,8 мм
		Рабочее давление:	макс. 10 бар
		Среда:	горячая вода до 110° C
		Изделие:	Вентильный радиатор Kermi Therm X2 Plan
		Тип:	10/11
		Монтажная высота:	305 – 905 мм
		Монтажная длина:	405 – 3005 мм
		Монтажная глубина:	63 мм
		Для справок: Kermi GmbH D-94447 Платтлинг, Панкофен-Банхоф 1 Телефон: + 49 (0) 9931/501-158, Телефакс: + 49 (0) 9931/501-755 e-mail: info@kermi.com, internet: http://www.kermi.de	
		Как указано выше	
		Тип 10 Вентильные радиаторы Therm X2 Plan	
		Монтажная высота: _____ мм	Монтажная длина: _____ мм
		Тип 11 Вентильные радиаторы Therm X2 Plan	
		Монтажная высота: _____ мм	Монтажная длина: _____ мм

РЕКЛАМНЫЙ ТЕКСТ ВЕНТИЛЬНЫЕ РАДИАТОРЫ THERM X2 PLAN ТИП 12 – 33

Вентильные радиаторы Therm X2 Plan Тип 12 – 33			
Позиция	Единица	Описание	Цена за единицу в Евро Сумма в Евро
		<p>Вентильные радиаторы Kermi Therm X2 Plan изготовлены из листовой стали в соответствии с DIN. Последовательное подключение панелей (теплоноситель сначала проходит через переднюю панель) обеспечивает максимальную энергоэффективность и макс. мощность излучения тепла при обычной эксплуатации. Оптимально соответствует требованиям DIN EN 12831, DIN 4701-10 и VDI 6030.</p> <p>Оборудованы встроенной вентильной вставкой, настроенной в соответствии с заданной тепловой мощностью и заданной величиной K_v, в соответствии с EN 215. Обеспечивает 11 % экономию энергии благодаря системе X2-INSIDE и установленной на заводе величине значения K_v.</p> <p>Абсолютно плоская передняя панель имеет двухслойное лаковое покрытие без обрамляющего желобка. Задняя стенка профилированная, ширина желобка 33 1/3 мм. Верхняя крышка и закрытый боковой экран.</p> <p>Двухслойное лаковое покрытие не выделяет вредных веществ для окружающей среды во время режима отопления. Поверхность обезжирена, обработана фосфатом железа, грунтована катодной лакировкой по методу катодорезного погружения и порошковым напылением в соответствии с DIN 55900-FWA. Стандарт: белый цвет Kermi (RAL 9016).</p> <p>4 накладки (для крепления радиатора длиной более 1805 мм - 6 накладок), включая соответствующий системе монтажный комплект с консолями с отверстиями, установленные заглушки и воздухоотводчики.</p> <p>Готов к монтажу. Упакован в картон и обтянут пленкой. Защитная упаковка для монтажа, поставляется без головки термостата.</p> <p>На заводе-изготовителе оснащен для использования в двухтрубной системе с байпасным резьбовым соединением (принадлежности), подходит также и для использования в однострунных системах (Для однострунной системы - настройка вентилля 8).</p> <p>Система контроля качества сертифицирована в соответствии с DIN EN ISO 9001:2000.</p> <p>Исполнение соответствует прежним директивам бывшего BAGUV (Союза страхователей за счет федерального бюджета).</p> <p>Сертификация в соотв. с ГОСТ.</p>	Цены в соответствии с действующими прайс-листами
		Подключение: по DIN V 3838 2 x G 3/4" наружная резьба внизу справа (подключение и вентиль слева по дополнительному заказу без наценки)	
		Резьба головки термостата: M 30 x 1,5, упаковочные размеры 11,8 мм	
		Рабочее давление: макс. 10 бар	
		Среда: горячая вода до 110° C	
		Изделие: Вентильный радиатор Kermi Therm X2 Plan	
		Тип: 12/22/33	
		Монтажная высота: 305 – 905 мм	
		Монтажная длина: 405 – 2605 мм	
		Монтажная глубина: 66/102/157 мм	
		<p>Для справок: Kermi GmbH D-94447 Платтлинг, Панкофен-Банхоф 1 Телефон: + 49 (0) 9931/501-158, Телефакс: + 49 (0) 9931/501-755 e-mail: info@kermi.com, internet: http://www.kermi.de</p>	
		Как указано выше	
		Тип 12 Вентильные радиаторы Therm X2 Plan	
		Монтажная высота: _____ мм Монтажная длина: _____ мм	
		Тип 22 Вентильные радиаторы Therm X2 Plan	
		Монтажная высота: _____ мм Монтажная длина: _____ мм	
		Тип 33 Вентильные радиаторы Therm X2 Plan	
		Монтажная высота: _____ мм Монтажная длина: _____ мм	

РЕКЛАМНЫЙ ТЕКСТ

ВЕНТИЛЬНЫЕ ГИГИЕНИЧЕСКИЕ РАДИАТОРЫ THERM X2 PLAN ТИП 10

Вентильные гигиенические радиаторы Therm X2 Plan Тип 10			
Позиция	Единица	Описание	Цена за единицу в Евро
		<p>Вентильные гигиенические радиаторы Kermi Therm X2 Plan изготовлены из листовой стали в соответствии с DIN. Оборудованы встроенной вентильной вставкой, настроенной в соответствии с заданной тепловой мощностью и заданной величиной k_v, что обеспечивает 6 % экономию энергии.</p> <p>Абсолютно плоская передняя панель имеет двухслойное лаковое покрытие без обрамляющего желобка. Задняя стенка профилированная, ширина желобка 33 1/3 мм. Без облицовки и без конвекционных щитков. С верхними и боковым профилем для защиты кромок.</p> <p>Двухслойное лаковое покрытие не выделяет вредных веществ для окружающей среды во время режима отопления. Поверхность обезжирена, обработана фосфатом железа, грунтована катодной лакировкой по методу катодорезного погружения и порошковым напылением в соответствии с DIN 55900-FWA. Стандарт: белый цвет Kermi (RAL 9016).</p> <p>4 накладки (для крепления радиатора длиной более 1805 мм - 6 накладок), включая соответствующий системе монтажный комплект с консолями с отверстиями, установленные заглушки и воздухоотводчики. Готов к монтажу. Упакован в картон и обтянут пленкой. Защитная упаковка для монтажа, поставляется без головки термостата.</p> <p>На заводе-изготовителе оснащен для использования в двухтрубной системе, с байпасным резьбовым соединением (принадлежности), подходит также и для использования в однотрубных системах (Для однотрубной системы - настройка вентиля 8).</p> <p>Система контроля качества сертифицирована в соответствии с DIN EN ISO 9001:2000.</p> <p>Вентильные гигиенические радиаторы соответствуют гигиеническим требованиям для установки в медицинских учреждениях. Исполнение соответствует прежним директивам бывшего BAGUV (Союза страхователей за счет федерального бюджета). Сертификация в соотв. с ГОСТ.</p>	Цены в соответствии с действующими прайс-листами
		<p>Подключение: по DIN V 3838 2 x G 3/4" наружная резьба справа снизу, вентиль справа (подключение и вентиль слева по дополнительному заказу без наценки)</p>	
		<p>Резьба головки термостата: M 30 x 1,5, упаковочные размеры 11,8 мм</p>	
		<p>Рабочее давление: макс. 10 бар</p>	
		<p>Среда: горячая вода до 110° C</p>	
		<p>Изделие: Вентильный гигиенический радиатор Kermi Therm X2 Plan</p>	
		<p>Тип: 10</p>	
		<p>Монтажная высота: 305 – 905 мм</p>	
		<p>Монтажная длина: 405 – 3005 мм</p>	
		<p>Монтажная глубина: 63 мм</p>	
		<p>Для справок: Kermi GmbH D-94447 Платтлинг, Панкофен-Банхоф 1 Телефон: + 49 (0) 9931/501-158, Телефакс: + 49 (0) 9931/501-755 e-mail: info@kermi.com, internet: http://www.kermi.de</p>	
		<p>Как указано выше</p>	
		<p>Тип 10 Вентильные гигиенические радиаторы Therm X2 Plan</p>	
		<p>Монтажная высота: _____ мм Монтажная длина: _____ мм</p>	

РЕКЛАМНЫЙ ТЕКСТ ВЕНТИЛЬНЫЕ ГИГИЕНИЧЕСКИЕ РАДИАТОРЫ THERM X2 PLAN, ТИП 20 – 30

Вентильные гигиенические радиаторы Therm X2 Plan, Тип 20 – 30			
Позиция	Единица	Описание	Цена за единицу в Евро Сумма в Евро
		<p>Вентильные гигиенические радиаторы Kermi Therm X2 Plan изготовлены из листовой стали в соответствии с DIN. Последовательное подключение панелей (теплоноситель сначала проходит через переднюю панель) обеспечивает максимальную энергоэффективность и макс. мощность излучения тепла при обычной эксплуатации. Оптимально соответствует требованиям DIN EN 12831, DIN 4701-10 и VDI 6030.</p> <p>Оборудованы встроенной вентильной вставкой, настроенной в соответствии с заданной тепловой мощностью и заданной величиной K_v, в соответствии с EN 215. Обеспечивает 11 % экономию энергии благодаря системе X2-INSIDE и установленной на заводе величине значения K_v.</p> <p>Абсолютно плоская передняя панель имеет двухслойное лаковое покрытие без обрамляющего желобка. Задняя стенка профилированная, ширина желобка 33 1/3 мм. Без облицовки и без конвекционных щитков. С верхним и боковым профилем для защиты кромок.</p> <p>Двухслойное лаковое покрытие не выделяет вредных веществ для окружающей среды во время режима отопления. Поверхность обезжирена, обработана фосфатом железа, грунтована катодной лакировкой по методу катодорезного погружения и порошковым напылением в соответствии с DIN 55900-FWA. Стандарт: белый цвет Kermi (RAL 9016).</p> <p>4 накладки (для крепления радиатора длиной более 1805 мм - 6 накладок), включая соответствующий системе монтажный комплект с консолями с отверстиями, установленные заглушки и воздухоотводчики. Готов к монтажу. Упакован в картон и обтянут пленкой. Защитная упаковка для монтажа, поставляется без головки термостата.</p> <p>На заводе-изготовителе оснащен для использования в двухтрубной системе, с байпасным резьбовым соединением (принадлежности), подходит также и для использования в однотрубных системах (Для однотрубной системы - настройка вентиля 8).</p> <p>Система контроля качества сертифицирована в соответствии с DIN EN ISO 9001:2000.</p> <p>Вентильные гигиенические радиаторы соответствуют гигиеническим требованиям для установки в медицинских учреждениях. Исполнение соответствует прежним директивам бывшего BAGUV (Союза страхователей за счет федерального бюджета). Сертификация в соотв. с ГОСТ.</p>	<p>Цены в соответствии с действующими прайс-листами</p>
		<p>Подключение: по DIN V 3838 2 x G 3/4" наружная резьба справа снизу, вентиль справа (подключение и вентиль слева по дополнительному заказу без наценки)</p>	
		<p>Резьба головки термостата: M 30 x 1,5, упаковочные размеры 11,8 мм</p>	
		<p>Рабочее давление: макс. 10 бар</p>	
		<p>Среда: горячая вода до 110° C</p>	
		<p>Изделие: Вентильный гигиенический радиатор Kermi Therm X2 Plan</p>	
		<p>Тип: 20/30</p>	
		<p>Монтажная высота: 305 – 905 мм</p>	
		<p>Монтажная длина: 405 – 2605 мм</p>	
		<p>Монтажная глубина: 102/157 мм</p>	
		<p>Для справок: Kermi GmbH D-94447 Платтлинг, Панкофен-Банхоф 1 Телефон: + 49 (0) 9931/501-158, Телефакс: + 49 (0) 9931/501-755 e-mail: info@kermi.com, internet: http://www.kermi.de</p>	
		<p>Как указано выше</p>	
		<p>Тип 20 Вентильный гигиенический радиатор Kermi Therm X2 Plan</p>	
		<p>Монтажная высота: _____ мм Монтажная длина: _____ мм</p>	
		<p>Тип 30 Вентильный гигиенический радиатор Kermi Therm X2 Plan</p>	
		<p>Монтажная высота: _____ мм Монтажная длина: _____ мм</p>	

РЕКЛАМНЫЙ ТЕКСТ

КОМПАКТНЫЕ РАДИАТОРЫ THERM X2 PLAN-HYGIENE ТИП 10

Компактные радиаторы Therm X2 Plan-Hygiene Тип 10			
Позиция	Единица	Описание	Цена за единицу в Евро
		<p>Компактные гигиенические радиаторы Kermi Therm X2 Plan изготовлены из листовой стали в соответствии с DIN. Абсолютно плоская передняя панель имеет двухслойное лаковое покрытие без обрамляющего желобка. Задняя стенка профилированная, ширина желобка 33 1/3 мм. Без облицовки и без конвекционных щитков. С верхним и боковым профилем для защиты кромок.</p> <p>Двухслойное лаковое покрытие не выделяет вредных веществ для окружающей среды во время режима отопления. Поверхность обезжирена, обработана фосфатом железа, грунтована катодной лакировкой по методу катодного погружения и порошковым напылением в соответствии с DIN 55900-FWA. Стандарт: белый цвет Kermi (RAL 9016).</p> <p>4 накладки (для крепления радиатора длиной более 1805 мм - 6 накладок), включая соответствующий системе монтажный комплект с консолями с отверстиями, установленные заглушки и воздухоотводчики.</p> <p>Готов к монтажу. Упакован в картон и обтянут пленкой. Защитная упаковка для монтажа.</p> <p>Система контроля качества сертифицирована в соответствии с DIN EN ISO 9001:2000.</p> <p>Гигиенические радиаторы соответствуют гигиеническим требованиям для установки в медицинских учреждениях.</p> <p>Исполнение соответствует прежним директивам бывшего BAGUV (Союза страхователей за счет федерального бюджета).</p> <p>Сертификация в соотв. с ГОСТ.</p>	Цены в соответствии с действующими прайс-листами
		Подключение: 4 x G 1/2" внутренняя резьба	
		Рабочее давление: макс. 10 бар	
		Среда: горячая вода до 110° C	
		Изделие: Компактные гигиенические радиаторы Therm X2 Plan	
		Тип: 10/20/30	
		Монтажная высота: 305 – 905 мм	
		Монтажная длина: 405 – 3005 мм	
		Монтажная глубина: 63/102/157 мм	
		<p>Для справок: Kermi GmbH D-94447 Платтлинг, Панкофен-Банхоф 1 Телефон: + 49 (0) 9931/501-158, Телефакс: + 49 (0) 9931/501-755 e-mail: info@kermi.com, internet: http://www.kermi.de</p>	
		Как указано выше	
		Тип 10 Компактные гигиенические радиаторы Therm X2 Plan	
		Монтажная высота: _____ мм Монтажная длина: _____ мм	

РЕКЛАМНЫЙ ТЕКСТ

КОМПАКТНЫЕ РАДИАТОРЫ THERM X2 PLAN-HYGIENE ТИП 20 – 30

Компактные радиаторы Therm X2 Plan-Hygiene Тип 20–30			
Позиция	Единица	Описание	Цена за единицу в Евро Сумма в Евро
		<p>KERMI Therm X2 Plan - компактный гигиенический радиатор из листовой стали согласно DIN. Последовательная обвязка по теплоносителю. Гладкая передняя панель без зиговки по периметру. Задняя сторона профилирована, шаг профиля 33 1/3 мм.</p> <p>По бокам передней панели окантовка, вверху жесткая защита кромки.</p> <p>Монтажный комплект штыревых кронштейнов и дополнительный комплект X2 (с пробкой для удаления воздуха), установленные на заводе заглушки. Поставляется в защитной упаковке в готовом к монтажу виде.</p> <p>Конструктивное исполнение отвечает действовавшим ранее требованиям Союза страхователей от несчастных случаев. Знак качества RAL.</p> <p>Серийный цвет белый (RAL 9016).</p> <p>За дополнительную плату возможен другой цвет по выбору.</p> <p>Гладкие компактные гигиенические радиаторы отвечают гигиеническим требованиям, предъявляемым к оборудованию, используемому в лечебных учреждениях.</p> <p>Сертификация в соотв. с ГОСТ.</p>	<p>Цены в соответствии с действующими прайс-листами</p>
		<p>Подключение: 4 x G 1/2“ внутренняя резьба</p>	
		<p>Поверхность: Двухслойное покрытие согласно DIN 55900, грунтовка (ETL), порошковое напыление (EPS), не выделяет вредные вещества в режиме нагрева.</p>	
		<p>Рабочее давление: макс. 10 бар</p>	
		<p>Среда: горячая вода до 110° С</p>	
		<p>Крепление: Крепежные накладки</p>	
		<p>Тип: 20/30</p>	
		<p>Для справок: Kermi GmbH D-94447 Платтлинг, Панкофен-Банхоф 1 Телефон: + 49 (0) 9931/501-158, Телефакс: + 49 (0) 9931/501-755 e-mail: info@kermi.com, internet: http://www.kermi.de</p>	
		<p>Как указано выше</p> <p>Тип 20 Компактные гигиенические радиаторы Therm X2 Plan</p> <p>Монтажная высота: _____ мм Монтажная длина: _____ мм</p>	
		<p>Тип 30 Компактные гигиенические радиаторы Therm X2 Plan</p> <p>Монтажная высота: _____ мм Монтажная длина: _____ мм</p>	

РЕКЛАМНЫЙ ТЕКСТ

КОМПАКТНЫЕ РАДИАТОРЫ THERM X2 PLAN ТИП 10 – 11

Компактные радиаторы Therm X2 Plan Тип 10 – 11			
Позиция	Единица	Описание	Цена за единицу в Евро
		<p>Компактные радиаторы Kermi Therm X2 Plan изготовлены из листовой стали в соответствии с DIN.</p> <p>Абсолютно плоская передняя панель имеет двухслойное лаковое покрытие без обрамляющего желобка. Задняя стенка профилированная, ширина желобка 33 1/3 мм. Верхняя крышка и боковые экраны, за исключением Типа 10. Тип 10 с верхним и боковым профилем для защиты кромок.</p> <p>Двухслойное лаковое покрытие не выделяет вредных веществ для окружающей среды во время режима отопления. Поверхность обезжирена, обработана фосфатом железа, грунтована катодной лакировкой по методу катодорезного погружения и порошковым напылением в соответствии с DIN 55900-FWA. Стандарт: белый цвет Kermi (RAL 9016).</p> <p>4 накладки (для крепления радиатора длиной более 1805 мм - 6 накладок), включая соответствующий системе монтажный комплект с консолями с отверстиями, установленные заглушки и воздухоотводчики.</p> <p>Готов к монтажу. Упакован в картон и обтянут пленкой. Защитная упаковка для монтажа.</p> <p>Система контроля качества сертифицирована в соответствии с DIN EN ISO 9001:2000.</p> <p>Исполнение соответствует прежним директивам бывшего BAGUV (Союза страхователей за счет федерального бюджета).</p> <p>Сертификация в соотв. с ГОСТ.</p>	Цены в соответствии с действующими прайс-листами
		Подключение: 4 x G 1/2 внутренняя резьба	
		Рабочее давление: макс. 10 бар	
		Среда : горячая вода до 110° C	
		Изделие: Компактные радиаторы Therm X2 Plan	
		Тип: 10/11/12/22/33	
		Монтажная высота: 305 – 905 мм	
		Монтажная длина: 405 – 3005 мм	
		Монтажная глубина: 63/66/102/157 мм	
		<p>Для справок: Kermi GmbH D-94447 Платтлинг, Панкофен-Банхоф 1 Телефон: + 49 (0) 9931/501-158, Телефакс: + 49 (0) 9931/501-755 e-mail: info@kermi.com, internet: http://www.kermi.de</p>	
		Как указано выше	
		Тип 10 Компактные радиаторы Therm X2 Plan	
		Монтажная высота: _____ мм Монтажная длина: _____ мм	
		Тип 11 Компактные радиаторы Therm X2 Plan	
		Монтажная высота: _____ мм Монтажная длина: _____ мм	

РЕКЛАМНЫЙ ТЕКСТ

КОМПАКТНЫЕ РАДИАТОРЫ THERM X2 PLAN ТИП 12 – 33

Компактные радиаторы Therm X2 Plan Тип 12 – 33					
Позиция	Единица	Описание	Цена за единицу в Евро	Сумма в Евро	
		<p>KERMI Therm X2 Plan - гладкий компактный радиатор из листовой стали согласно DIN. Последовательная обвязка по теплоносителю. Гладкая передняя панель без зиговки по периметру. Задняя сторона профилирована, шаг профиля 33 1/3 мм.</p> <p>Верхняя крышка и закрытые боковые решетки. Монтажный комплект штыревых кронштейнов и дополнительный комплект X2 (с пробкой для удаления воздуха), установленные на заводе заглушки. Поставляется в защитной упаковке в готовом к монтажу виде.</p> <p>Конструктивное исполнение отвечает действовавшим ранее требованиям Союза страхователей от несчастных случаев. Знак качества RAL.</p> <p>Серийный цвет белый (RAL 9016). За дополнительную плату возможен другой цвет по выбору.</p> <p>Сертификация в соотв. с ГОСТ.</p>	<p>Цены в соответствии с действующими прайс-листами</p>		
		Подключение: 4 x G 1/2" внутренняя резьба			
		Поверхность: Двухслойное покрытие согласно DIN 55900, грунтровка (ETL), порошковое напыление (EPS), не выделяет вредные вещества в режиме нагрева.			
		Рабочее давление: макс. 10 бар			
		Среда: горячая вода до 110° C			
		Крепление: Крепежные накладки			
		Тип: 12/22/33			
		<p>Для справок: Kermi GmbH D-94447 Платтлинг, Панкофен-Банхоф 1 Телефон: + 49 (0) 9931/501-158, Телефакс: + 49 (0) 9931/501-755 e-mail: info@kermi.com, internet: http://www.kermi.de</p>			
		Как указано выше			
		Тип 12 Компактные радиаторы Therm X2 Plan			
		Монтажная высота: _____ мм Монтажная длина: _____ мм			
		Тип 22 Компактные радиаторы Therm X2 Plan			
		Монтажная высота: _____ мм Монтажная длина: _____ мм			
		Тип 33 Компактные радиаторы Therm X2 Plan			
		Монтажная высота: _____ мм Монтажная длина: _____ мм			

РЕКЛАМНЫЙ ТЕКСТ VERTEO-PLAN ТИП 20, 21 И 22

Verteo-Plan Тип 20, 21 и 22			
Позиция	Единица	Описание	Цена за единицу в Евро
		<p>KERMI Verteo-Plan из листовой стали согласно EN 442. Последовательная обвязка по теплоносителю. Гладкая передняя панель без зиговки по периметру. Задняя сторона профилирована, шаг профиля 33 1/3 мм. Изогнутые закрытые боковые решетки.</p> <p>Монтажный комплект настенных кронштейнов, пробки для удаления воздуха и заглушки. Поставляется в защитной упаковке в готовом к монтажу виде.</p> <p>Знак качества RAL. Серийный цвет белый (RAL 9016). За дополнительную плату возможен другой цвет по выбору.</p> <p>Сертификация в соотв. с ГОСТ.</p>	<p>Цены в соответствии с действующими прайс-листами</p>
		Подключение: 6 x G 1/2" внутренняя резьба	
		Поверхность: Двухслойное покрытие согласно DIN 55900, грунтовка (ETL), порошковое напыление (EPS), не выделяет вредные вещества в режиме нагрева.	
		Рабочее давление: макс. 10 бар	
		Среда: горячая вода до 110° C	
		Крепление: Крепежные накладки	
		Тип: 20/21/22	
		<p>Для справок: Kermi GmbH D-94447 Платтлинг, Панкофен-Банхоф 1 Телефон: + 49 (0) 9931/501-158, Телефакс: + 49 (0) 9931/501-755 e-mail: info@kermi.com, internet: http://www.kermi.de</p>	
		Как указано выше	
		Тип 20 Verteo Plan	
		Монтажная высота: _____ мм Монтажная длина: _____ мм	
		Тип 21 Verteo Plan	
		Монтажная высота: _____ мм Монтажная длина: _____ мм	
		Тип 22 Verteo Plan	
		Монтажная высота: _____ мм Монтажная длина: _____ мм	

РЕКЛАМНЫЙ ТЕКСТ VERTEO-PROFIL ТИП 10, 20, 21 И 22

Verteo-Profil Тип 10, 20, 21 и 22				
Позиция	Единица	Описание	Цена за единицу в Евро	Сумма в Евро
		<p>KERMI Verteo-Profil из листовой стали согласно EN 442. Последовательная обвязка по теплоносителю (тип 20, 21, 22). Шаг профиля 33 1/3 мм. Изогнутые закрытые боковые решетки (тип 20, 21, 22).</p> <p>Монтажный комплект настенных кронштейнов, пробки для удаления воздуха и заглушки. Поставляется в защитной упаковке в готовом к монтажу виде.</p> <p>Знак качества RAL. Серийный цвет белый (RAL 9016). За дополнительную плату возможен другой цвет по выбору.</p> <p>Сертификация в соотв. с ГОСТ.</p>	<p>Цены в соответствии с действующими прайс-листами</p>	
		<p>Подключение:</p> <p>Тип 10: 4 x G 1/2" внутренняя резьба Тип 20/21/22: 4 x G 1/2" внутренняя резьба</p>		
		<p>Поверхность:</p> <p>Двухслойное покрытие согласно DIN 55900, грунтовка (ETL), порошковое напыление (EPS), не выделяет вредные вещества в режиме нагрева.</p>		
		<p>Рабочее давление: макс. 10 бар</p>		
		<p>Среда: горячая вода до 110° C</p>		
		<p>Крепление: Крепежные накладки</p>		
		<p>Тип: 10/20/21/22</p>		
		<p>Для справок: Kermi GmbH D-94447 Платтлинг, Панкофен-Банхоф 1 Телефон: + 49 (0) 9931/501-158, Телефакс: + 49 (0) 9931/501-755 e-mail: info@kermi.com, internet: http://www.kermi.de</p>		
		<p>Как указано выше</p> <p>Тип 10 Verteo Profil</p> <p>Монтажная высота: _____ мм Монтажная длина: _____ мм</p>		
		<p>Тип 20 Verteo Profil</p> <p>Монтажная высота: _____ мм Монтажная длина: _____ мм</p>		
		<p>Тип 21 Verteo Profil</p> <p>Монтажная высота: _____ мм Монтажная длина: _____ мм</p>		
		<p>Тип 22 Verteo Profil</p> <p>Монтажная высота: _____ мм Монтажная длина: _____ мм</p>		