

Инструкции по
применению горелки

RU CE

BTL 14
BTL 20
BTL 26

baltur
TECNOLOGIE PER IL CLIMA

0006081306_200709

- Перед началом эксплуатации горелки внимательно ознакомьтесь с содержанием данной брошюры "ПРЕДУПРЕЖДЕНИЯ ПОЛЬЗОВАТЕЛЮ ПО БЕЗОПАСНОЙ ЭКСПЛУАТАЦИИ ГОРЕЛКИ", которая входит в комплект инструкции, и, которая является неотъемлемой и основной частью изделия.
- Перед пуском горелки или выполнением техобслуживания необходимо внимательно прочитать инструкции.
- Работы на горелке и в системе должны выполняться квалифицированными работниками.
- Перед осуществлением любых работ электрическое питание необходимо выключить.
- Работы, выполненные неправильным образом, могут привести к опасным авариям.

Декларация соответствия

Заявляем под нашу ответственность, что изделия с маркой "ЕС" Серии:
Sparkgas...; BTG...; BGN...; Minicomist...; Comist...; RiNOx...; BT...; BTL...; GI...; GI...Mist; PYR...; TS...; TBG..., TBL...,

Описание:

бытовые и промышленные дутьевые горелки, работающие на жидком, газообразном и комбинированном топливе соответствуют минимальным требованиям

европейских директив:

- **90/396/ЕЭС (Директива по газу)**
- **92/42/ЕЭС (Директива по КПД)**
- **89/336/ЕЭС (Директива по электромагнитной совместимости)**
- **73/23/ЕЭС (Директива по низковольтному напряжению)**
- **98/37/ЕЭС (Директива по машинному оборудованию)**

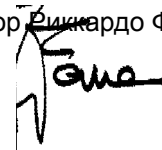
спроектированы и испытаны по европейским стандартам:

- **EN 676 (газообразные и комбинированные виды топлива, в отношении газа)**
- **EN 267 (дизельное и комбинированные виды топлива, в отношении дизельного топлива)**
- **EN 60335-1, 2003**
- **EN 50165: 1997 + A1:2001**
- **EN 55014 -1 (1994) и -2 (1997)**

**Инспектирующий орган согласно газовой директиве 90/396/ЕЭС:
CE0085 - DVGW**

Вице-президент и Уполномоченный
администратор:

Доктор Риккардо Фава





РУССКИЙ

- Предупреждения пользователю по безопасной эксплуатации горелки	"	5
- Технические характеристики	"	7
- Гидравлические соединения.....	"	10
- Крепление к котлу.....	"	11
- Характеристики блока управления.....	"	11
- Подготовка к розжигу - Розжиг и регулировка	"	12
- Расположение электродов - Регулировка воздуха - Регулировка процесса горения.....	"	14
- Техобслуживание.....	"	15
- Неисправности в функционировании.....	"	16
- Деталь насоса	"	17
- Принципиальная схема гидравлического контура	"	17
- Электрические соединения - Электрическая схема	"	18



ВВЕДЕНИЕ

Эти предупреждения будут способствовать безопасному использованию компонентов в отопительных системах гражданского назначения и в системах производства горячей воды для хозяйственных нужд путём указания наиболее подходящих компонентов, с целью предотвращения таких ситуаций, когда по причине неправильного монтажа, ошибочного, несвойственного или необъяснимого использования изначальные безопасные характеристики данных компонентов нарушаются. Целью распространения предупреждений данного справочника является и обращение внимания пользователей на проблемы безопасности благодаря использованию хотя и технической терминологии, но доступной каждому. С конструктора снимается всякая договорная и внедоговорная ответственность за ущерб, нанесённый оборудованию по причине неправильной установки, использования и, в любом случае, несоблюдения инструкций, данных самим конструктором.

ОБЩИЕ ПРЕДУПРЕЖДЕНИЯ

- Инструкция по эксплуатации является неотъемлемой частью изделия и должна всегда передаваться в руки пользователя. Внимательно прочитайте предупреждения в инструкции, так как в них содержатся важные указания по установке, эксплуатации и техобслуживанию в условиях полной безопасности. Бережно храните инструкцию для дальнейших консультаций.
- Установку должен выполнять профессионально подготовленный специалист с соблюдением действующих норм и в соответствии с инструкциями, данными конструктором. Под профессионально подготовленным специалистом нужно понимать работника, который технически компетентен в области компонентов отопительных систем гражданского назначения и систем с подготовкой горячей воды для хозяйственных нужд и, в частности, сервисные центры, авторизованные конструктором. Неправильно выполненная установка может нанести ущерб людям, животным или предметам, за что конструктор ответственности не несёт.
- Сняв упаковку, проверьте целостность содержимого. В случае появления сомнений рекомендуется обратиться к поставщику, а само изделие не трогать. Элементы упаковки: деревянная клеть, гвозди, скобы, пластиковые пакеты, пенополистирол и т.д. нельзя оставлять в доступном для детей месте, так как они представляют собой источник опасности. Кроме того, для предотвращения загрязнения окружающей среды их необходимо собрать и отвезти в специальные пункты, предназначенные для этой цели.
- Перед выполнением любой операции по чистке или техобслуживанию необходимо отключить изделие от сети питания при помощи выключателя системы и/или используя специальные отсечные устройства.
- В случае неисправности и/или неисправного функционирования аппарата отключите его. Не пытайтесь самостоятельно починить его. Следует обратиться за помощью исключительно к квалифицированному специалисту. Возможный ремонт изделия должен быть выполнен только в сервисном центре, который получил разрешение от завода "BALTUR", и с использованием исключительно оригинальных запасных частей. Несоблюдение данного условия может нарушить безопасность аппарата. Для обеспечения эффективности аппарата и его исправного функционирования необходимо, чтобы квалифицированные работники осуществляли регулярное техобслуживание с соблюдением указаний, данных конструктором.
- При продаже изделия или его передаче в другие руки, а также в случае, когда Вы переезжаете и оставляете изделие, убедитесь в том, что инструкция всегда находится с аппаратом. Это необходимо для того, чтобы новый хозяин и/или монтажник смогли обратиться к ней в случае потребности.
- Для всех аппаратов с дополнительными опциями или комплектами, включая электрические, необходимо использовать только оригинальные аксессуары.

ГОРЕЛКИ

- Данный аппарат должен использоваться исключительно по **предусмотренному назначению**: вместе с котлом, теплогенератором, печью или с другой подобной топкой, которые размещаются в защищённом от атмосферных факторов помещении. Любой другой вид использования считается несвойственным и, следовательно, опасным.
- Горелка должна устанавливаться в подходящем помещении, имеющем минимальное количество вентиляционных отверстий, как предписано действующими нормативами, и в любом случае, достаточными для получения качественного горения.
- Не загромождайте и не уменьшайте вентиляционные отверстия помещения, в котором стоит горелка или котёл, с целью предупреждения опасных ситуаций, таких как формирование токсичных и взрывоопасных смесей.
- Перед выполнением подключений горелки проверьте, что данные на табличке соответствуют данным питающей сети (электрическая, газовая, для дизельного или другого вида топлива).
- Не дотрагивайтесь до горячих деталей горелки, обычно находящихся вблизи пламени и системы подогрева топлива, которые нагреваются во время функционирования и остаются под температурой даже после недлительного останова горелки.
- В случае если принято решение об окончательном неиспользовании горелки необходимо, чтобы квалифицированный работник выполнил следующие операции:
 - а) Отключил электрическое питание путём отсоединения питающего кабеля главного выключателя.
 - б) Прекратил подачу топлива при помощи ручного отсечного крана и вынул маховички управления с гнезд.
 - в) Обезопасил те детали, которые являются потенциальными источниками опасности.

Особые предупреждения

- Убедитесь в том, что человек, выполнивший установку горелки, прочно зафиксировал её к теплогенератору так, чтобы образовывалось пламя внутри камеры сгорания самого генератора.
- Перед розжигом горелки и хотя бы раз в год необходимо, чтобы квалифицированный работник выполнил следующие операции:
 - а) Настроил расход топлива горелки, учитывая требуемую мощность теплогенератора.
 - б) Отрегулировал подачу воздуха для горения и получил такое значение КПД, которое хотя бы равнялось минимально установленному действующими нормативами.
 - в) Осуществил контроль горения с тем, чтобы предотвратить образование вредных и загрязняющих окружающую среду несгоревших продуктов в размерах, превышающих допустимые пределы, установленные действующими нормативами.
 - д) Проверил функциональность регулировочных и защитных устройств.
 - е) Проверил правильное функционирование трубопровода, выводящего продукты горения.
 - ф) По завершению операций по регулировке проверил, что все механические стопорные системы регулировочных устройств хорошо затянуты.
 - г) Убедился в том, что в помещении, где стоит котёл, имеются необходимые инструкции по эксплуатации и техобслуживанию горелки.
- В случае частых блокировок горелки не следует заикливать на восстановлении функционирования вручную, лучше обратиться за помощью к специалистам для разъяснения аномальной ситуации.
- Работать с горелкой и заниматься техобслуживанием должен исключительно квалифицированный персонал, который будет действовать в соответствии с предписаниями действующих нормативов.

ЭЛЕКТРИЧЕСКОЕ ПИТАНИЕ

- Электрической безопасности аппарата можно достичь только при его правильном соединении с надёжным заземляющим устройством, которое выполняется с соблюдением действующих норм по технике безопасности. Необходимо в обязательном порядке проверить это основное требование по обеспечению безопасности. При возникающих сомнениях необходимо запросить у квалифицированного работника, чтобы он произвёл тщательный осмотр электрической установки, так как конструктор не отвечает за возможный ущерб, нанесённый по причине отсутствия заземления установки.
- Пусть квалифицированный специалист проверит соответствие электрической установки максимально поглащаемой мощности аппарата, которая указывается на его табличке, в частности, необходимо убедиться в том, что сечение кабелей системы подходит поглащаемой мощности аппарата.
- Для главного питания аппарата от электрической сети не разрешается использовать переходники, многоконтактные соединители и/или удлинители.
- Для соединения с сетью необходимо предусмотреть многополюсный выключатель, как предписано действующими нормативами по безопасности.
- Электрическое питание горелки должно предусматривать соединение нейтрали с землёй. При проверки тока ионизации в тех условиях, когда нейтраль не соединена с землёй, необходимо подсоединить между клеммой 2 (нейтраль) и землёй контур RC.
- Пользование любым компонентом, потребляющим электроэнергию, приводит к соблюдению некоторых важных правил, а именно:
 - Не дотрагиваться до аппарата мокрыми или влажными частями тела и/или если ноги влажные.
 - Не тянуть электрические кабели.
 - Не выставлять аппарат под воздействие атмосферных факторов, таких как дождь, солнце и т. д., за исключением тех случаев, когда это предусмотрено.
 - Не разрешать использовать аппарат детям или людям без опыта.
- Пользователь не должен сам заменять питающий кабель аппарата. При повреждении кабеля, выключите аппарат и для его замены обратитесь за помощью исключительно к квалифицированным работникам.
- Если принято решение о неиспользовании аппарата в течении определённого отрезка времени уместно отключить электрический выключатель, питающий все компоненты установки (насосы, горелка и т. д.).

ПОДАЧА ГАЗА, ДИЗЕЛЬНОГО ИЛИ ДРУГОГО ВИДА ТОПЛИВА**ОБЩИЕ ПРЕДУПРЕЖДЕНИЯ**

- Установку горелки должен выполнять квалифицированный специалист в соответствии с действующими стандартами и предписаниями, так как неправильно выполненная работа может нанести ущерб людям, животным или предметам, за что конструктор ответственности не несёт.
- Перед началом монтажа следует тщательно очистить внутреннюю часть топливоподводящих трубопроводов для того, чтобы удалить возможные остатки производства, которые могут нарушить исправное функционирование горелки.
- Перед первым розжигом аппарата попросите квалифицированного специалиста, чтобы он выполнил следующие контрольные операции:
 - а) Проконтролировал герметичность внутренней и наружной части топливоподводящих трубопроводов;
 - б) Отрегулировал расход топлива с учётом требуемой мощности горелки;
 - в) Проверил, что используемое топливо подходит для данной горелки;
 - г) Проверил, что давление подачи топлива входит в пределы значений, приведённых на табличке горелки;
 - д) Проверил, что размеры топливоподающей системы подходят к требуемой производительности горелки и присутствуют все защитные и контрольные устройства, использование которых предусмотрено действующими нормативами.
- В случае если принято решение о неиспользовании горелки на определённый отрезок времени необходимо перекрыть кран или топливоподводящие краны.

Особые предупреждения по использованию газа

- Необходимо, чтобы квалифицированный специалист проконтролировал, что
 - а) подводящая линия и рампа соответствуют действующим нормам;
 - б) все газовые соединения герметичны;
- Не используйте газовые трубы для заземления электрических аппаратов!
- Не оставляйте включённым аппарат, когда Вы им не пользуетесь - всегда закрывайте газовый кран.
- В случае длительного отсутствия пользователя аппарата необходимо закрыть главный кран, подающий газ к горелке.
- Почувствовав запах газа:
 - а) не включайте электрические выключатели, телефон или любые другие искрообразующие предметы;
 - б) сразу же откройте двери и окна для проветривания помещения;
 - в) закройте газовые краны;
 - д) обратитесь за помощью к квалифицированному специалисту.
- Не загромождайте вентиляционные отверстия в помещении газового аппарата для предотвращения опасных ситуаций, таких как образование токсичных и взрывоопасных смесей.

ДЫМОХОДЫ ДЛЯ КОТЛОВ С ВЫСОКИМ КПД И ИМ ПОДОБНЫЕ

Уместно уточнить, что котлы с высоким КПД и им подобные, выбрасывают в каминные продукты сгорания, которые имеют относительно небольшую температуру. Для приведённой выше ситуации обычно подбираемые традиционные дымоходы (сечение и теплоизоляция) могут не гарантировать исправное функционирование, потому что значительное охлаждение продуктов сгорания при прохождении дымохода, вероятнее всего, может вызвать опускание температуры даже ниже точки конденсатообразования. В дымоходе, который работает в режиме конденсатообразования, на участке выпускного отверстия присутствует сажа если сжигается дизельное топливо или мазут, а, когда сжигается газ (метан, СНГ и т. д.), вдоль дымохода выступает конденсатная вода. Из вышеизложенного следует вывод, что дымоходы, соединяемые с котлами высокого КПД и им подобные, должны быть правильно подобранными (сечение и теплоизоляция) с учётом специфического назначения для предотвращения отрицательной ситуации, описанной выше.



ТЕХНИЧЕСКИЕ ХАРАКТЕРИСТИКИ

МОД.		BTL 14	BTL 20	BTL 26
Расход	мин кг/ч	7,0	10,0	16,0
	макс кг/ч	14,0	22,0	26,1
Тепловая мощность	мин кВт	83,02	118,6	190,0
	макс. кВт	166,0	260,9	310,0
Макс. вязкость топлива		5,5 cst / 20° C		
		1,5° E / 20° C		
Электрическое питание		1 ~ 230 В ±10% - 50 Гц 1 ~ 220 В ±10% - 60 Гц**		
Двигатель	кВт	0,185	0,185	0,250
Трансформатор		35 мА - 2x13 кВ	30 мА - 2x5 кВ	30 мА - 2x5 кВ
		30 мА - 2x5 кВ **		
Поглощаемая электрическая мощность *)	кВт	0,230	0,460	0,525
		0,600 **		
Вес	кг	18	18	18
Функционирование		ВКЛ. / ВЫКЛ.		

*) Полное поглощение на этапе пуска с включенным трансформатором розжига

***) Технические характеристики, относящиеся к варианту 60 Гц

МАТЕРИАЛ В КОМПЛЕКТЕ

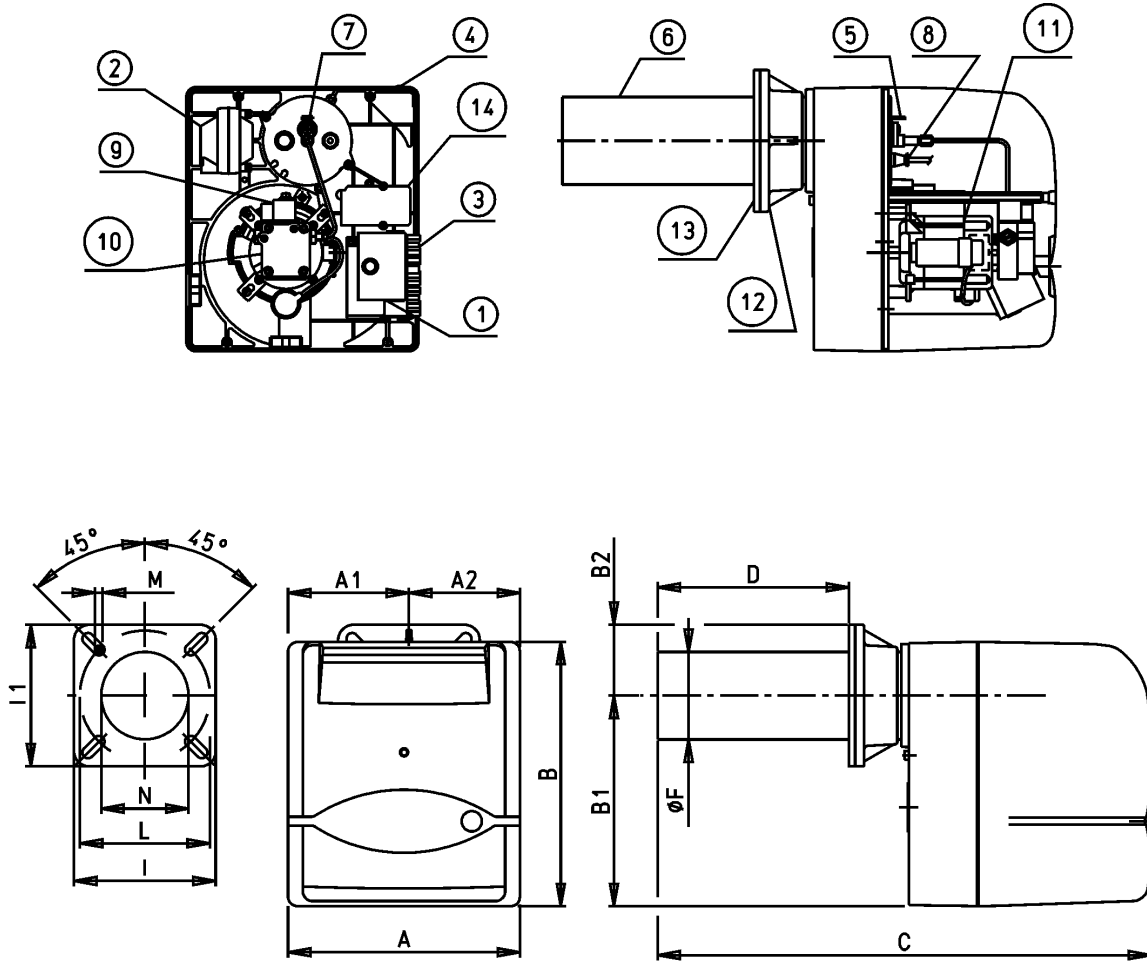
	BTL 14	BTL 20	BTL 26
Изоляционная прокладка	№ 1		
Гибкие трубки	№ 2 - 1/4"x3/8"x1200		
Плоские шайбы	№4 M10		
Винты	№4 M10x50		
Шестигранные гайки	№4 M10		
Фильтр на линии	3/8"		
Ниппели	№2 3/8"		





ТЕХНИЧЕСКИЕ ХАРАКТЕРИСТИКИ

№ 0002270761
Испр. 03/12/2003



МОД.	A	A1	A2	B	B1	B2	C	D		F	I	I1	L		M	N
								МИН.	МАКС.	Ø			МИН.	МАКС.	Ø	Ø
BTL 14	303	158	145	345	275	93	620	100	250	100	165	165	150	200	M10	110
BTL 20	303	158	145	345	275	93	645	100	250	114	185	185	170	210	M10	120
BTL 26	303	158	145	345	275	93	650	100	255	135	185	185	170	210	M10	140

- 1) Блок управления
- 2) Трансформатор
- 3) 7-штырьковый разъём
- 4) Винт регулировки воздушной заслонки
- 5) Указатель позиционирования диска головки
- 6) Головка горения
- 7) Винт регулировки диска головки
- 8) Фоторезистор
- 9) Электроклапан
- 10) Насос для диз. топлива
- 11) Двигатель
- 12) Соединительный фланец горелки
- 13) Изоляционная прокладка

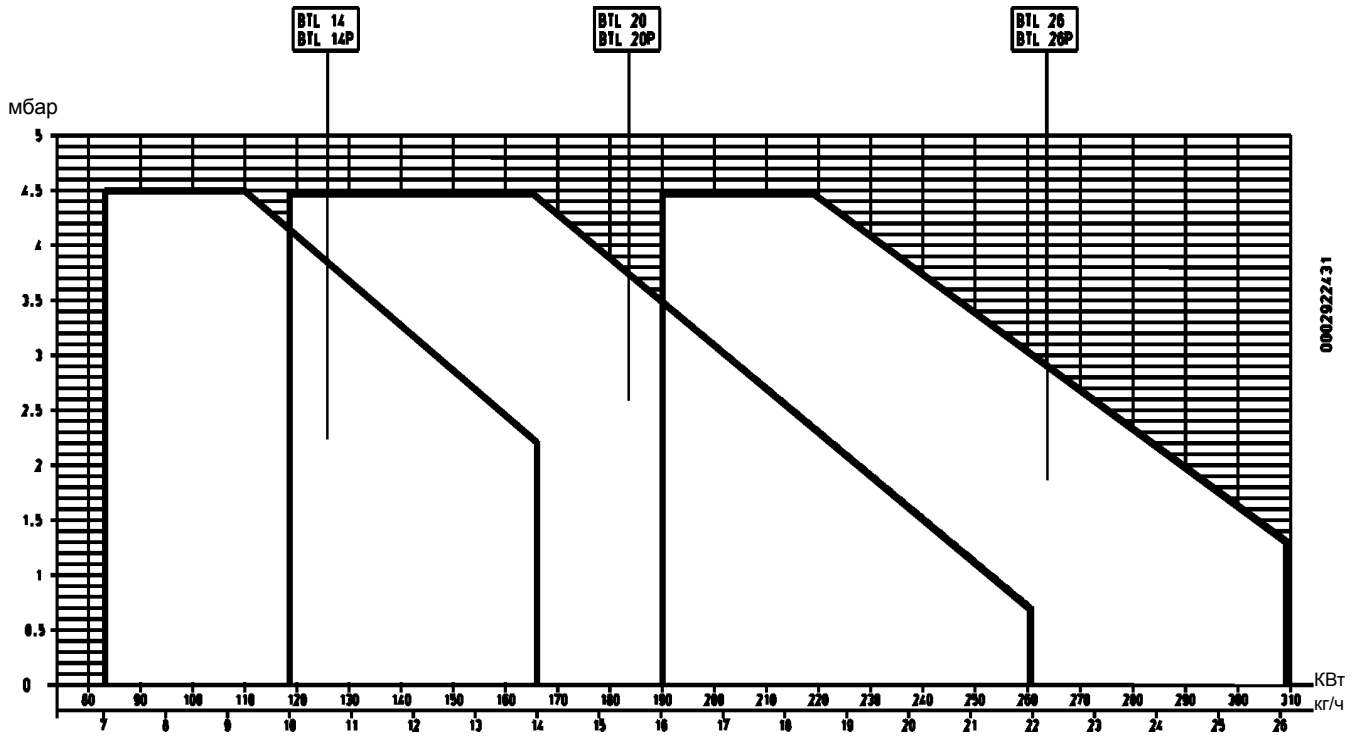




РАБОЧИЙ ДИАПАЗОН

N° 0002922431

Испр.



0002922431

кВт
кг/ч

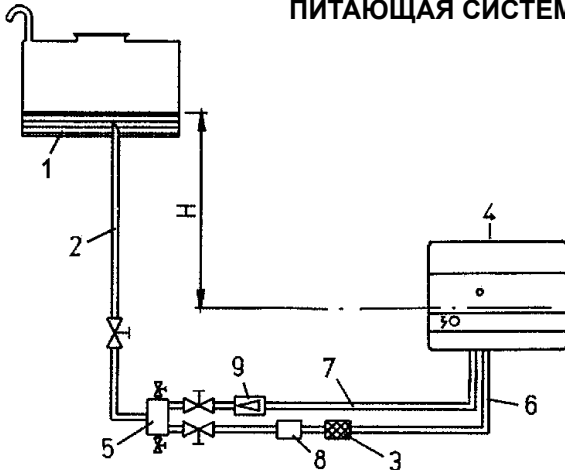




ГИДРАВЛИЧЕСКИЕ СОЕДИНЕНИЯ

Соединительные трубы цистерны горелки должны быть герметичными, рекомендуется использовать медные или стальные трубы с подходящим диаметром. На концах жёстких трубопроводов должны быть монтированы отсекающие вентили топлива. На всасывающих трубопроводах, за вентилем, монтируется фильтр, к которому подключается гибкий шланг патрубке на всасывании насоса горелки. Фильтр, гибкий шланг и соответствующие соединительные nipples содержатся в комплекте горелки. На насосе расположены специальные соединения, служащие для подключения контрольных приборов (манометр и вакуумметр). Для надёжного и бесшумного функционирования разрежение на всасывании не должно превышать 35 см Hg, равное 0,46 барам. Максимальное давление на всасывании и обратке - 1,5 бар.

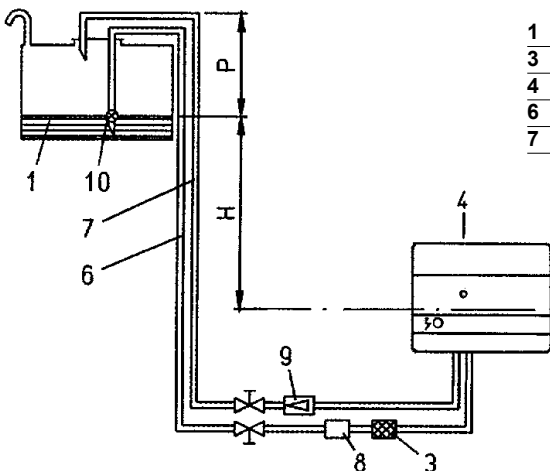
ПИТАЮЩАЯ СИСТЕМА ПО ПРИНЦИПУ СИЛЫ ТЯЖЕСТИ



1 Топливный бак	6 Всасывающая труба
2 Подающий трубопровод	7 Обратная труба горелки
3 Сетчатый фильтр	8 Автоматическое отсечное устройство
4 Горелка	диз. топлива при остановленной горелке
5 Дегазатор	9 Одноходовой клапан

H метры	L. Общая метры внут.диам. 10 мм
1	30
2	35
3	40
4	45

СИСТЕМА ПО ПРИНЦИПУ ПАДЕНИЯ С ПОДАЧЕЙ ИЗ ВЕРХНЕЙ ЧАСТИ БАКА

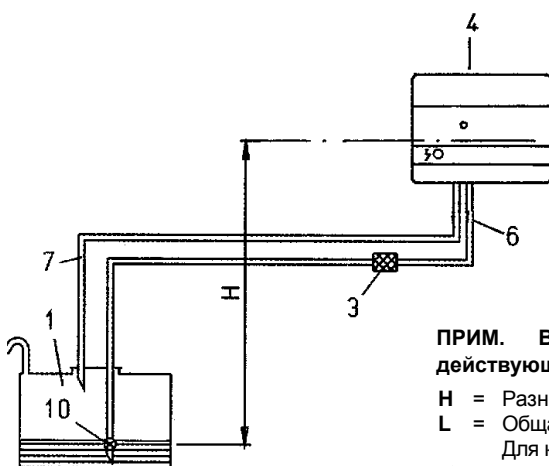


1 Топливный бак	8 Автоматическое отсечное устройство
3 Сетчатый фильтр	диз. топлива при остановленной горелке
4 Горелка	9 Одноходовой клапан
6 Всасывающая труба	10 Сливной клапан
7 Обратная труба горелки	

H метры	L. Общая метры внут.диам. 10 мм
1	30
2	35
3	40
4	45

Отметка P = 3,5 м (макс.)

ПИТАЮЩАЯ СИСТЕМА НА ВСАСЫВАНИИ



1 Топливный бак	
3 Сетчатый фильтр	
4 Горелка	
6 Всасывающая труба	
7 Обратная труба горелки	
10 Сливной клапан	

H метры	L. Общая метры внут.диам.	
	10 мм	12мм
0,5	26	54
1	24	47
1,5	18	38
2	14	30
2,5	10	23
3	6	15
3,5	-	7

ПРИМ. В случае нехватки устройств на трубопроводах придерживайтесь действующих норм.

H = Разница уровня между минимальным уровнем топлива в баке и осью насоса

L = Общая длина каждого трубопровода, включая вертикальный отрезок.

Для каждого колена или вентиля уберите 0,25 метров.

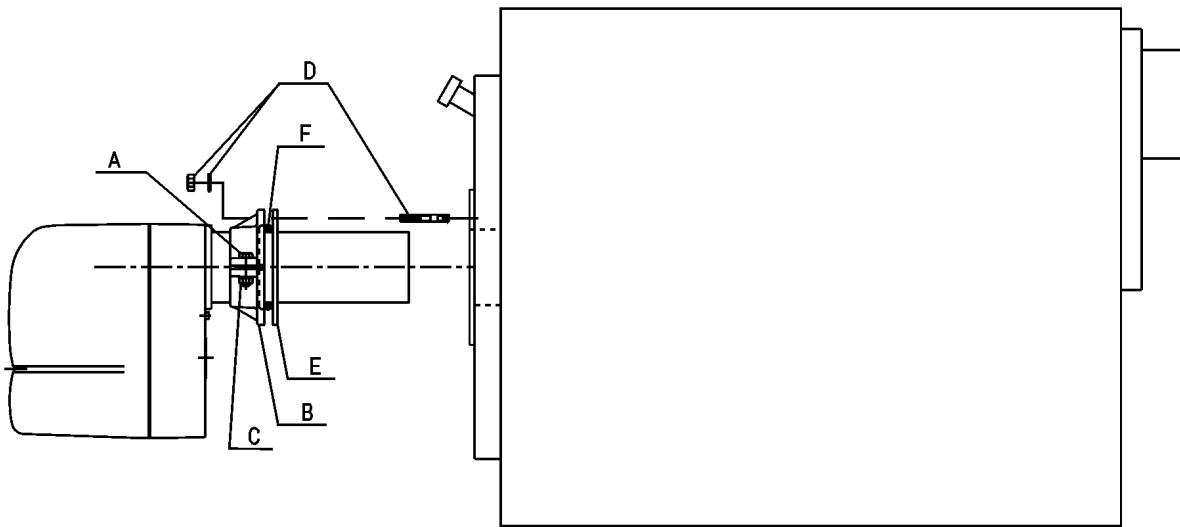
Ø i = Внутренний диаметр трубы





КРЕПЛЕНИЕ К КОТЛУ

N° 0002934100
ИСПР. 10/02/2004



- 1) Застопорите фланец В на стакане горелки при помощи винта А и гайки С из комплекта поставки (2 для BTL 20).
 - 2) Расположите на стакане изоляционную прокладку Е, прокладывая шнур F между фланцем и прокладкой.
 - 3) Наконец, закрепите горелку к котлу посредством 4 шпилек и соответствующих гаек из комплекта.
- ПРИМ. Проверьте, что стакан погружён в камеру сгорания в соответствии с инструкциями, данными изготовителем котла.

ХАРАКТЕРИСТИКИ БЛОКА УПРАВЛЕНИЯ

Странный свет / преждевременный розжиг

Во время предварительного продува и/или предрозжига не должно поступать никакого сигнала пламени. Если же сигнал поступает, например, из-за преждевременного розжига по причине плохой герметичности электроклапана, внешнего освещения, короткого замыкания фоторезистора или соединительного кабеля, из-за неисправности усилителя сигнала пламени и т. д., по окончании предварительного продува и защитного времени блок контроля блокирует горелку и препятствует поступлению топлива даже в течение защитного времени.

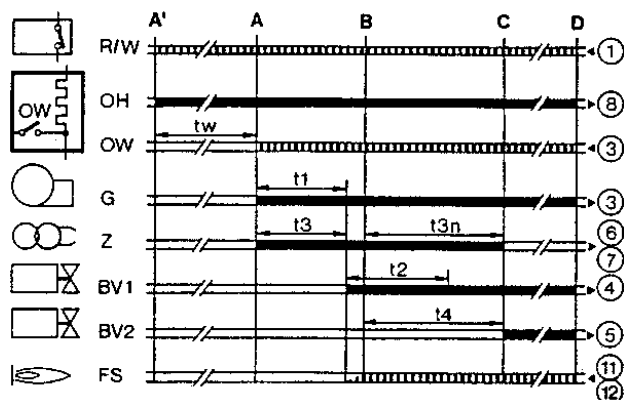
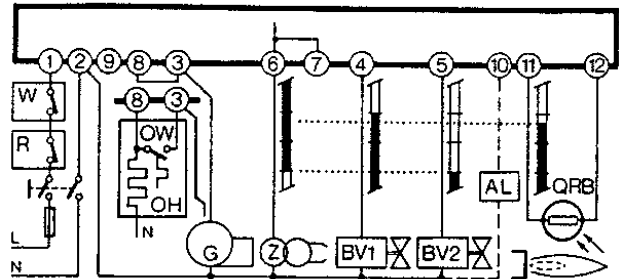
Отсутствие пламени

При отсутствии пламени в конце защитного времени блок вызывает мгновенный останов горелки.

Отсутствие пламени во время функционирования

При отсутствии пламени во время функционирования блок прерывает подачу топлива и автоматически повторяет пусковую программу: по истечении времени t_4 пусковая программа заканчивается. При каждом аварийном останове менее, чем за 1 секунду, прекращает поступать напряжение на клеммы 3-8-1; а на клемме 10 можно на расстоянии сигнализировать о блокирующем останове. Восстановить работу блока можно где-то после 50 секунд с момента блокировки.

LOA24...





Обозначения Программа

- Выходной сигнал блока
- необходимые сигналы на входе
- A'** Начало пуска горелки с пред. подогревателем диз. топлива "ОН"
- A** Начало пуска горелки без пред. подогревателя диз. топлива
- B** Наличие пламени
- C** Нормальное функционирование
- D** Останов регулировки посредством "R"

- tw Время на пред. подогрев диз. топлива до момента получения разрешения на функционирование от контакта "OW" (термостат минимума)
- t1 Время предварительного продува
- t3 Время предварительного розжига
- t2 Защитное время
- t3n Время построзжига
- t4 Интервал между наличием пламени и срабатыванием второго клапана на клемму 5

Напряжение	Тип	Защита при низких напряжениях	Пред. вентиляция	Пред. розжиг	Защитное время	Пост-розжиг	Интервал
V ~			t1	t3	t2max	t3n	BV1-BV2=t4
220/240	LOA 24.171B27	SI	13 с	13 с	10 с	15 с	15 с

ПОДГОТОВКА К РОЗЖИГУ

Имейте в виду, что 1 кг. дизельного топлива соответствует приблизительно 10200 кКал. Убедитесь, что обратная труба цистерны не закупорена вентилями, пробками и т. д., что может привести к поломке уплотнительного приспособления на вале насоса. Закройте главный выключатель и термостаты котла для того, чтобы включить горелку и трансформатор розжига. По истечению времени предварительного продува подключается электроклапан. После того, как сработает электроклапан, выставите фоторезистор под источник яркого света, таким образом горелка не остановится в положении блокировки. После заполнения трубопроводов (выход топлива из форсунки) остановите горелку и вновь поместите фоторезистор в гнездо.

ПРИМ. Может понадобиться выпустить воздух. Для этого ослабьте специальный патрубок на насосе (см. 0002901310). Не освещайте фоторезистор до срабатывания электроклапана, так как в этом случае заблокируется блок управления.

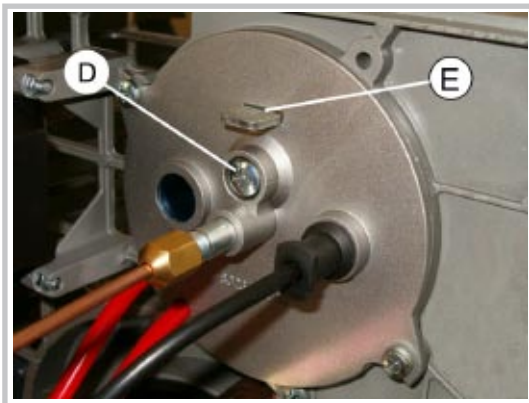
РОЗЖИГ И РЕГУЛИРОВКА

Ослабьте крепёжный винт "С" (см. 0002934112), используя винт "А"; поместите заслонку регулировки воздуха в положение, которое считаете необходимым, в соответствии с индикацией указателя "В". Выключите главный выключатель для подключения горелки и её розжига. При необходимости исправьте подачу воздуха для горения воздушной заслонкой и изменением положения диска пламени (регулируется винтом D). На горелке имеется винт регулировки позиции диска пламени; данное устройство позволяет улучшить процесс горения сокращением или увеличением воздушного зазора между диском и головкой. Обычно приходится уменьшать зазор между диском и головкой, когда горелка работает с небольшой подачей топлива, и пропорционально открывать при работе горелки на более больших расходах. Обычно, после изменения позиции диска пламени, необходимо исправить положения воздушной заслонки, а вслед за этим, проверьте, что процесс горения происходит правильно.

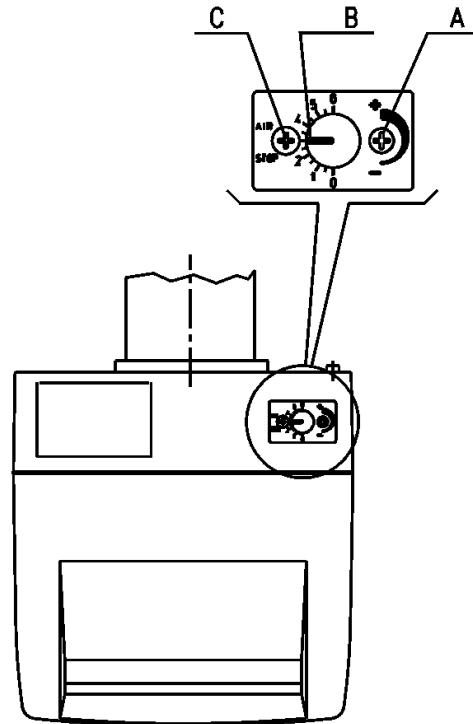


РЕГУЛИРОВАНИЕ ГОРЕНИЯ

- A** РЕГУЛИРОВКА ОТКРЫТИЯ ВОЗДУШНОЙ ЗАСЛОНКИ
- Опорный указатель в положении "0" заслонка закрыта
- Опорный указатель в положении "6" заслонка открыта
- B** УКАЗАТЕЛЬ ОТКРЫТИЯ ВОЗДУШНОЙ ЗАСЛОНКИ
- C** СТОПОРНЫЙ ВИНТ РЕГУЛИРОВКИ ВОЗДУХА
- D** ВИНТ РЕГУЛИРОВКИ ДИСКА ПЛАМЕНИ
- E** УКАЗАТЕЛЬ ПОЛОЖЕНИЯ ДИСКА ПЛАМЕНИ
(0 = МИН; 7 = МАКС.)



0002934130



Модель горелки	ТИП	ДАННЫЕ РЕГУЛИРОВКИ				
		Давление насоса	Расход горелки	3 Регулировка воздушной заслонки		2 Регулировка позиции диска
		бар	кг/ч	п° риски		п° риски
				50 Гц	60 Гц	
BTL 14	1,75	12	7,30	1,5	1	2
	2,00		8,30	2	1,5	2
	2,50		10,20	2	1,5	5
	3,50		14,00	3,5	3	7
BTL 20	2,50	12	10,20	2,5	2	1
	3,50		14,00	2,5	2	4
	4,00		16,20	3	2,5	4
	5,00		19,00	4	3,5	5
	5,50		22,00	6	5,5	7
BTL 26	4,00	12	16,00	3	2,5	0
	5,00		19,00	3,5	3	3
	5,50		22,00	4	3,5	4
	6,50		26,00	4	3,5	6

ПРИМ.:

Значения в таблице относятся к 12% CO₂ (4.5 O₂), на уровне моря и при давлении в камере сгорания - 0.1 мбар.

ПРИМ.

Данные в таблице значения - приблизительные, лучших эксплуатационных характеристик горелки можно добиться выполняя регулировку с учётом потребностей котла.

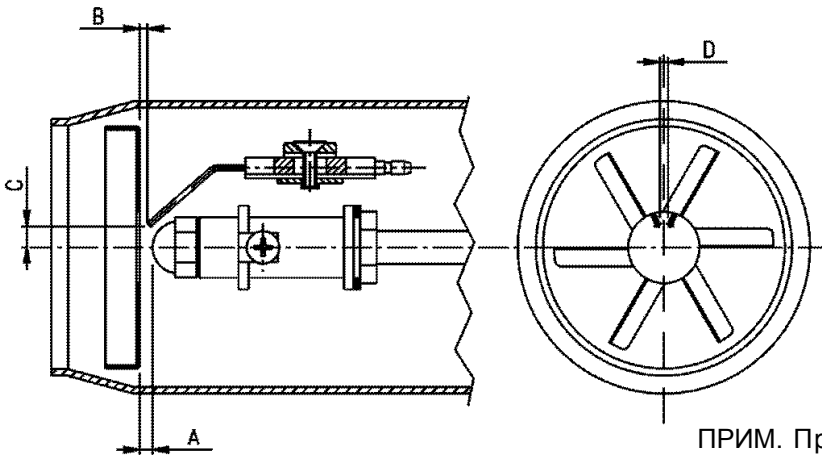
ПРИМ.

РЕКОМЕНДУЕМЫЕ ФОРСУНКИ
DELAVAN типа B 60° (14P)
DELAVAN типа W 60° (20)
DELAVAN типа W 60° (26)
MONARCH типа PLP 60° (26)



ПРИНЦИПИАЛЬНАЯ СХЕМА РАСПОЛОЖЕНИЯ ДИСКА - ЭЛЕКТРОДОВ

N° 0002934112
ИСПР. 10/02/2004



МОД.	A	B	C	D
BTL 14	5	0,5-1	5-5,5	3,5-5
BTL 20	4,5	0,5-1	5-5,5	3,5-4
BTL 26	6,5	0,5-1	5-5,5	3,5-4

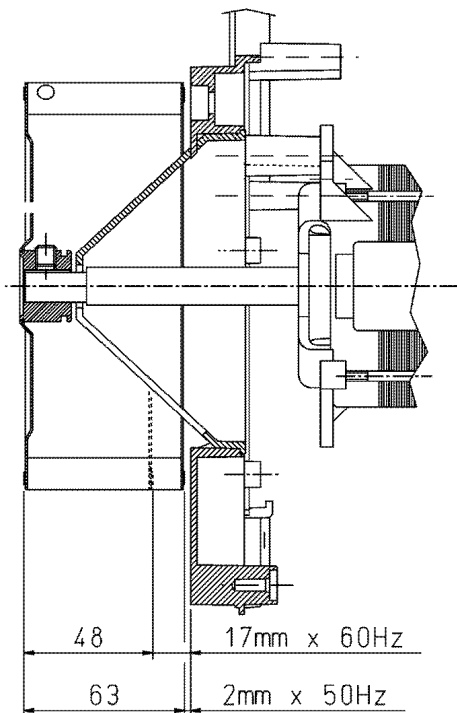
ПРИМ. При определённых условиях работы можно улучшить розжиг слегка изменив положение электродов.

После монтажа форсунки проверьте правильное позиционирование электродов и диска на основании отметок в мм. Уместно выполнять проверку отметок после любого выполненного действия на головке.

ПРИМ. Во избежание повреждений опоры или пред. подогревателя выполняйте монтаж / демонтаж форсунки при помощи ключа или контрключя.

МОНТАЖНАЯ СХЕМА ВЕНТИЛЯТОРА

N° 0002934540
ИСПР. 04/04/2005



На этапе монтажа вентилятора проверьте, что были соблюдены размеры, указанные на рисунке.



**ТЕХОБСЛУЖИВАНИЕ**

N° 0002934140

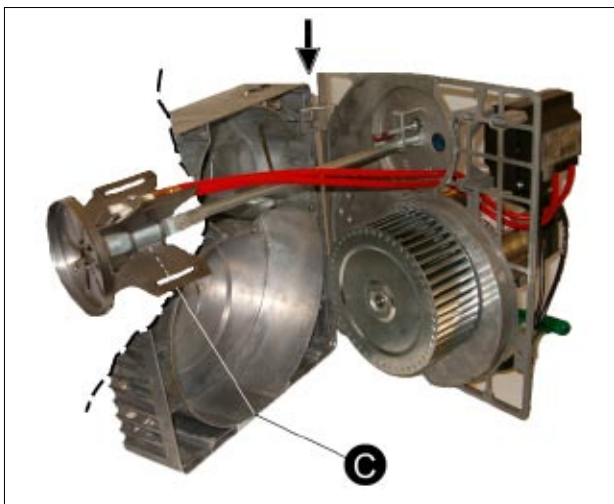
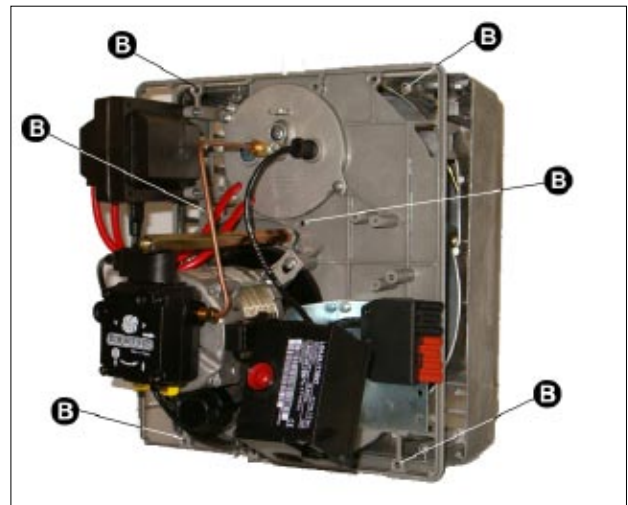
ИСПР. 30/03/2004

Большую часть компонентов можно проконтролировать, убрав кожух; для проверки головки необходимо демонтировать держащую компоненты пластину, которую можно повесить на корпус горелки двумя способами для облегчения операций. Двигатель, трансформатор и электроклапан соединены посредством соединителя, фоторезистор позиционируется надавливанием.



- 1) Открутите винт "А" с крышки, чтобы получить доступ к внутренним узлам горелки.

- 2) Открутите, как указано, 6 винтов "В" с плиты для получения доступа к форсункке, электродам и вентилятору.



- 3) Плита должна быть прицеплена, как указано на рисунке.
- 4) Ослабляя винт "С" можно снять диск пламени.





НЕИСПРАВНОСТИ В ФУНКЦИОНИРОВАНИИ

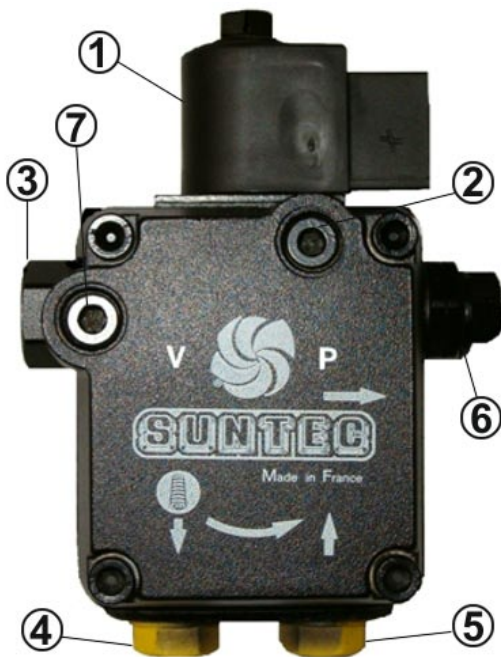
ПРИРОДА НЕИСПРАВНОСТИ	ВОЗМОЖНАЯ ПРИЧИНА	СПОСОБ УСТРАНЕНИЯ
Аппарат блокируется с появлением пламени (горит красная лампочка). Неисправность приведена на устройстве контроля пламени.	<ol style="list-style-type: none"> 1) Работа фоторезистора прервана или он загрязнен дымом. 2) Грязный котёл. 3) Контур фоторезистора неисправен. 4) Диск или входное отверстие грязные. 	<ol style="list-style-type: none"> 1) Прочистите или замените. 2) Проверьте все пропускные отверстия продуктов сгорания в котле и дымоходе. 3) Замените блок. 4) Прочистите.
Аппарат блокируется с распыскиванием топлива, пламя не обнаруживается (горит красная лампочка).	<ol style="list-style-type: none"> 1) Прерывание контура розжига. 2) Разряд проводов трансформатора розжига на корпус. 3) Провода трансформатора розжига плохо соединены. 4) Работа трансформатора розжига прерывается. 5) Концы электродов расположены на неточном расстоянии. 6) Электроды разряжают на массу, так как загрязнены или изоляция потрескалась; проверьте и под клеммами крепления изоляций. 	<ol style="list-style-type: none"> 1) Проверьте весь контур. 2) Замените. 3) Правильно соедините. 4) Замените. 5) Поместите в предписанную позицию. 6) Прочистите, а при необходимости замените.
Аппарат блокируется без распыскивания топлива. (горит красная лампочка).	<ol style="list-style-type: none"> 1) Не хватает фазы. 2) Неэффективен электродвигатель. 3) Диз. топливо не поступает к насосу. 4) Нет диз. топлива в цистерне. 5) Вентиль всасывающей трубы закрыт. 6) Форсунка забита. 	<ol style="list-style-type: none"> 1) Проверьте питательную линию. 2) Почините или замените. 3) Проверьте всасывающий трубопровод. 4) Заполните. 5) Откройте. 6) Демонтируйте и прочистите в каждой части.
Горелка не включается.	<ol style="list-style-type: none"> 1) Термостаты (котла или комнатный) или прессостаты открыты. 2) Короткое замыкание фоторезистора. 3) Нет напряжения при открытии главного выключателя или при срабатывании максимального выключателя счётчика, а также отсутствие напряжения на линии. 4) Линия термостатов выполнена не по схеме или какой-то термостат остался открытым. 5) Внутренняя неисправность блока управления. 	<ol style="list-style-type: none"> 1) Увеличьте значение или подождите пока не закроются из-за естественного опускания температуры или давления. 2) Замените. 3) Закройте выключатели или подождите восстановления напряжения. 4) Проверьте соединения и термостаты. 5) Замените.
Нехорошее пламя с искрами.	<ol style="list-style-type: none"> 1) Давление распыления слишком низкое. 2) Избыток воздуха для горения. 3) Форсунка неэффективна, потому что грязная или изношена. 4) Наличие воды в топливе. 	<ol style="list-style-type: none"> 1) Восстановите предусмотренное значение. 2) Сократите количество воздуха для горения. 3) Почините или замените. 4) Слейте с цистерны, пользуясь подходящим насосом (никогда не используйте в этих целях насос горелки).
Плохая форма пламени, наличие дыма и сажи.	<ol style="list-style-type: none"> 1) Недостаток воздуха для горения. 2) Форсунка неэффективна, потому что грязная или изношена. 3) Каналы котла или дымохода закупорены. 4) Давление распыления низкое. 	<ol style="list-style-type: none"> 1) Увеличьте количество воздуха для горения. 2) Почините или замените. 3) Выполните их чистку. 4) Поместите значение давления на предусмотренное.





ДЕТАЛЬ НАСОСА AS 47B 1537

N° 0002901310
ИСПР. 30/03/2004

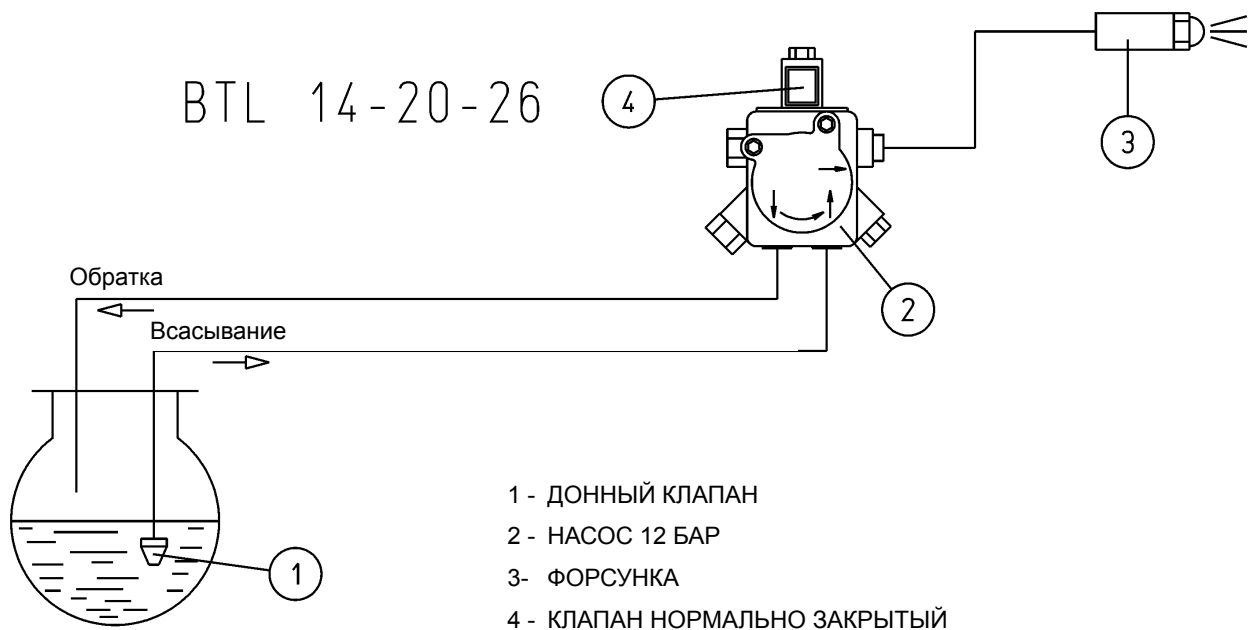


- 1 ЭЛЕКТРОКЛАПАН (НОРМАЛЬНО ЗАМКНУТ)
- 2 МЕСТО ПРИСОЕДИНЕНИЯ МАНОМЕТРА И ВЫПУСК ВОЗДУХА (1/8")
- 3 ВИНТ РЕГУЛИРОВКИ ДАВЛЕНИЯ
- 4 ОБРАТКА
- 5 ВСАСЫВАНИЕ
- 6 ПОДАЧА НА ФОРСУНКУ
- 7 СОЕДИНЕНИЕ ВАКУУММЕТРА (1/8")

ПРИМ. Насос предварительно настраивается на давление 12 бар.

ПРИНЦИПИАЛЬНАЯ СХЕМА ГИДРАВЛИЧЕСКОГО КОНТУРА

N° 0002901370
ИСПР. 28/01/2005



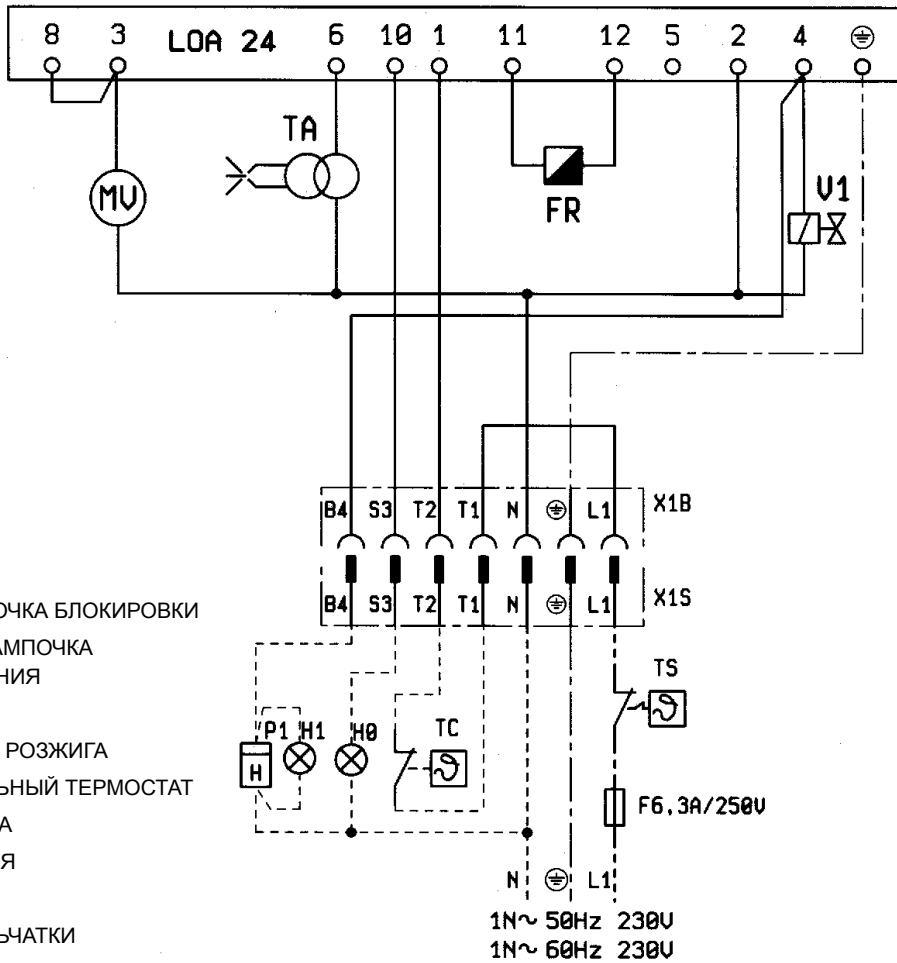


ЭЛЕКТРИЧЕСКАЯ СХЕМА

N° BT 2125/2
ИСПР. 17/07/96

ЭЛЕКТРИЧЕСКИЕ СОЕДИНЕНИЯ

Электрические линии должны проходить вдали от горячих частей. Рекомендуется, чтобы все соединения выполнялись при помощи гибких проводов. Минимальное сечение проводников - 1,5 мм².



L1 - ФАЗА/

⊕ - ЗЕМЛЯ

N - НЕЙТРАЛЬ

- H0 - ВНЕШНЯЯ ЛАМПОЧКА БЛОКИРОВКИ
- H1 - КОНТРОЛЬНАЯ ЛАМПОЧКА ФУНКЦИОНИРОВАНИЯ
- FR - ФОТОРЕЗИСТОР
- TA - ТРАНСФОРМАТОР РОЗЖИГА
- TS - ПРЕДОХРАНИТЕЛЬНЫЙ ТЕРМОСТАТ
- TC - ТЕРМОСТАТ КОТЛА
- LOA... - БЛОК УПРАВЛЕНИЯ
- V1 - ЭЛЕКТРОКЛАПАН
- MV - ДВИГАТЕЛЬ КРЫЛЬЧАТКИ
- P1 - СЧЁТЧИК ЧАСОВ РАБОТЫ

1N~ 50Hz 230V
1N~ 60Hz 230V



ТАБЛИЦА РАСХОДА ФОРСУНОК ДЛЯ ДИЗЕЛЬНОГО ТОПЛИВА

Форсунка	Давление насоса														Форсунка	
	7	8	9	10	11	12	13	14	15	16	17	18	19	20		21
Г.Р.Н.	Расход на выходе форсунки														Г.Р.Н.	
0,40	1,27	1,36	1,44	1,52	1,59	1,67	1,73	1,80	1,86	1,92	1,98	2,04	2,10	2,15	2,20	0,40
0,50	1,59	1,70	1,80	1,90	1,99	2,08	2,17	2,25	2,33	2,40	2,48	2,55	2,62	2,69	2,75	0,50
0,60	1,91	2,04	2,16	2,28	2,39	2,50	2,60	2,70	2,79	2,88	2,97	3,06	3,14	3,22	3,30	0,60
0,65	2,07	2,21	2,34	2,47	2,59	2,71	2,82	2,92	3,03	3,12	3,22	3,31	3,41	3,49	3,58	0,65
0,75	2,38	2,55	2,70	2,85	2,99	3,12	3,25	3,37	3,49	3,61	3,72	3,82	3,93	4,03	4,13	0,75
0,85	2,70	2,89	3,06	3,23	3,39	3,54	3,68	3,82	3,96	4,09	4,21	4,33	4,45	4,57	4,68	0,85
1,00	3,18	3,40	3,61	3,80	3,99	4,16	4,33	4,50	4,65	4,81	4,96	5,10	5,24	5,37	5,51	1,00
1,10	3,50	3,74	3,97	4,18	4,38	4,58	4,77	4,95	5,12	5,29	5,45	5,61	5,76	5,91	6,06	1,10
1,20	3,82	4,08	4,33	4,56	4,78	5,00	5,20	5,40	5,59	5,77	5,95	6,12	6,29	6,45	6,61	1,20
1,25	3,97	4,25	4,50	4,75	5,00	5,20	5,40	5,60	5,80	6,00	6,20	6,35	6,55	6,70	6,85	1,25
1,35	4,29	4,59	4,87	5,13	5,38	5,62	5,85	6,07	6,28	6,49	6,69	6,88	7,07	7,26	7,44	1,35
1,50	4,77	5,10	5,41	5,70	5,90	6,24	6,50	6,75	6,98	7,21	7,43	7,65	7,86	8,06	8,26	1,50
1,65	5,25	5,61	5,95	6,27	6,58	6,87	7,15	7,42	7,68	7,93	8,18	8,41	8,64	8,87	9,09	1,65
1,75	5,56	5,95	6,31	6,65	6,98	7,29	7,58	7,87	8,15	8,41	8,67	8,92	9,17	9,41	9,64	1,75
2,00	6,30	6,80	7,21	7,60	7,97	8,33	8,67	8,99	9,31	9,61	9,91	10,20	10,48	10,75	11,01	2,00
2,25	7,15	7,65	8,15	8,55	8,97	9,37	9,75	10,12	10,47	10,85	11,15	11,47	11,79	12,09	12,39	2,25
2,50	7,95	8,50	9,01	9,50	9,97	10,41	10,83	11,24	11,64	12,02	12,39	12,75	13,10	13,44	13,77	2,50
3,00	9,54	10,20	10,82	11,40	11,96	12,49	13,00	13,49	13,96	14,02	14,87	15,30	15,72	16,12	16,52	3,00
3,50	11,13	11,90	12,62	13,30	13,95	14,57	15,17	15,74	16,29	16,83	17,34	17,85	18,34	18,81	19,28	3,50
4,00	12,72	13,60	14,42	15,20	15,94	16,65	17,33	17,99	18,62	19,23	19,82	20,40	20,95	21,50	22,03	4,00
4,50	14,31	15,30	16,22	17,10	17,94	18,73	19,50	20,24	20,95	21,63	22,30	22,95	23,57	24,19	24,78	4,50
5,00	15,90	17,00	18,03	19,00	19,93	20,82	21,67	22,48	23,27	24,04	24,78	25,49	26,19	26,87	27,54	5,00
5,50	17,49	18,70	19,83	20,90	21,92	22,90	23,83	24,73	25,60	26,44	27,25	28,04	28,81	29,56	30,29	5,50
6,00	19,00	20,40	21,63	22,80	23,92	24,98	26,00	26,98	27,93	28,84	29,73	30,59	31,43	32,25	33,04	6,00
6,50	20,67	22,10	23,44	23,70	25,91	27,06	28,17	29,23	30,26	31,25	32,21	33,14	34,05	34,94	35,80	6,50
7,00	22,26	23,79	25,24	26,60	27,90	29,14	30,33	31,48	32,58	33,65	34,69	35,69	36,67	37,62	38,55	7,00
7,50	23,85	25,49	27,04	28,50	29,90	31,22	32,50	33,73	34,91	36,05	37,16	38,24	39,29	40,31	41,31	7,50
8,30	26,39	28,21	29,93	31,54	33,08	34,55	35,97	37,32	38,63	39,90	41,13	42,32	43,48	44,61	45,71	8,30
9,50	30,21	32,29	34,25	36,10	37,87	39,55	41,17	42,72	44,22	45,67	47,07	48,44	49,77	51,06	52,32	9,50
10,50	33,39	35,69	37,86	40,06	41,73	43,74	45,41	47,20	48,90	50,50	52,00	53,50	55,00	56,40	57,80	10,50
12,00	38,20	40,80	43,30	45,60	47,80	50,00	52,00	54,00	55,90	57,70	59,50	61,20	62,90	64,50	66,10	12,00
13,80	43,90	46,90	49,80	52,40	55,00	57,50	59,80	62,10	64,20	66,30	68,40	70,40	72,30	74,30	76,00	13,80
15,30	48,60	52,00	55,20	58,10	61,00	63,70	66,30	68,80	71,10	73,60	75,80	78,00	80,20	82,20	84,30	15,30
17,50	55,60	59,50	63,10	66,50	69,80	72,90	75,80	78,70	81,50	84,10	86,70	89,20	91,70	94,10	96,40	17,50
19,50	62,00	66,30	70,30	74,10	77,70	81,20	84,50	87,70	90,80	93,70	96,60	99,40	102,20	104,80	107,40	19,50
21,50	68,40	73,10	77,50	81,70	85,70	89,50	93,20	96,70	100,10	103,40	106,50	109,60	112,60	115,60	118,40	21,50
24,00	76,30	81,60	86,50	91,20	95,70	99,90	104,00	107,90	111,70	115,40	118,90	122,40	125,70	129,00	132,20	24,00
28,00	89,00	95,20	101,00	106,40	111,60	116,60	121,30	125,90	130,30	134,60	138,70	142,80	146,70	150,50	154,20	28,00
30,00	95,40	102,00	108,20	114,00	119,60	124,90	130,00	134,90	139,60	144,20	148,70	153,00	157,20	161,20	165,20	30,00

1 мбар= 10 мм ВС 100 Па
1 кВт = 860 кКал

Плотность диз. топлива = 0,820 / 0,830 PCI = 10150

Плотность специального = 0,900 PCI = 9920

Плотность домашнего (3,5°E) = 0,940 PCI = 9700

Плотность густого (7,9°E) = 0,970 / 0,980 PCI = 9650

PCI = Низшая Теплота Сгорания

Настоящий каталог индикативен. Завод-изготовитель оставляет за собой право как по модификации технических данных, так и всего, указанного в каталоге.



baltur
TECNOLOGIE PER IL CLIMA

BALTUR S.p.A.
Via Ferrarese 10 - 44042 CENTO (Ferrara) ITALIA
Tel. 051.684.37.11 Fax 051.685.75.27/28
(International Tel. ++39.051.684.37.11 - Fax ++39.051.683.06.86)
<http://www.baltur.it> - <http://www.baltur.com>
E-MAIL info@baltur.it