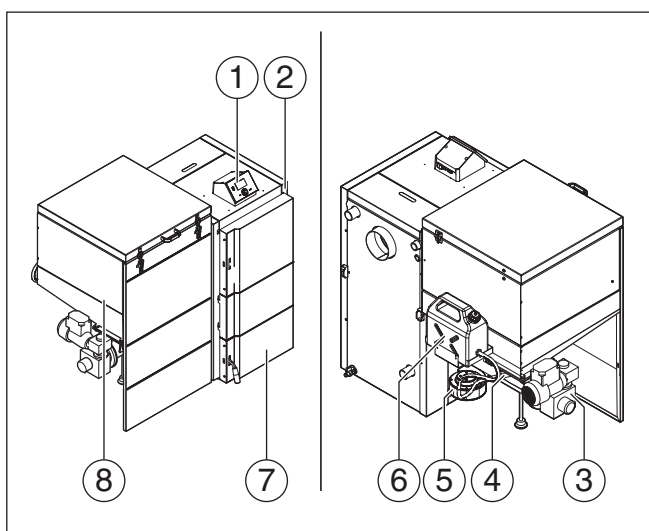


**Характеристики и особенности**

- Стальной автоматический котел, работающий на буром/каменном угле или пеллетах с топливным бункером, рассчитанным до 50 часов эксплуатации на одной загрузке топлива, и зольником, рассчитанным на 12 часов эксплуатации
- Объем топливного бака 240 л. Время работы на одной загрузке (уголь) до 50 часов. Опциональная возможность увеличения объема бака для топлива. Доступно как аксессуар и может быть установлено уже после покупки котла
- Возможность установки бункера для топлива как справа так и слева уже в базовой комплектации без каких либо дополнительных опций.
- Новый теплообменник с высоким коэффициентом теплопередачи. КПД – до 88%, соответствует экологическому классу 4 в соответствии с EN 303-5
- Для систем с естественной и принудительной циркуляцией теплоносителя, с открытыми и закрытыми расширительными емкостями
- Рекомендуемое топливо:
 - каменный уголь фракции 10-30 мм;
 - бурый уголь фракции 10-25 мм;
 - пеллеты
- Теплообменник котла, горелка и шнек подачи топлива изготовлены из специальной стали высокого качества
- Встроенная система автоматики управляет PID-регулятором, интенсивностью подачи топлива, частотой вращения вентилятора подачи воздуха, насосом отопительной системы, а также насосом загрузки водонагревателя
- Передовой способ регулирования процесса горения в зависимости от температуры подающей линии в отопительной системе и температуры уходящих дымовых газов
- Плавная регулировка оборотов вентилятора подачи воздуха
- Возможность подключения комнатного термостата, модуля для управления дополнительными отопительными контурами, модуля GSM для управления с мобильного телефона или модуля для подключения к ПК через сеть интернет (см. Дополнительное оборудование).
- Выпускается в трёх типоразмерах – с номинальной мощностью 15, 20 и 25 кВт

Logano S181 E

9



1. Система управления
2. Теплообменник
3. Узел горелки
4. Датчик температуры шнека
5. Вентилятор
6. Система пожаротушения
7. Топочная камера с зольным ящиком
8. Бункер»

Типоразмер котла	Артикул №
S181-15 E	7 738 502 027
S181-20 E	7 738 502 028
S181-25 E	7 738 502 029

Рекомендации по ценам без обязательств. Не предназначены для конечного потребителя, только как основа для расчетов. НДС не включен.








Комплектующие

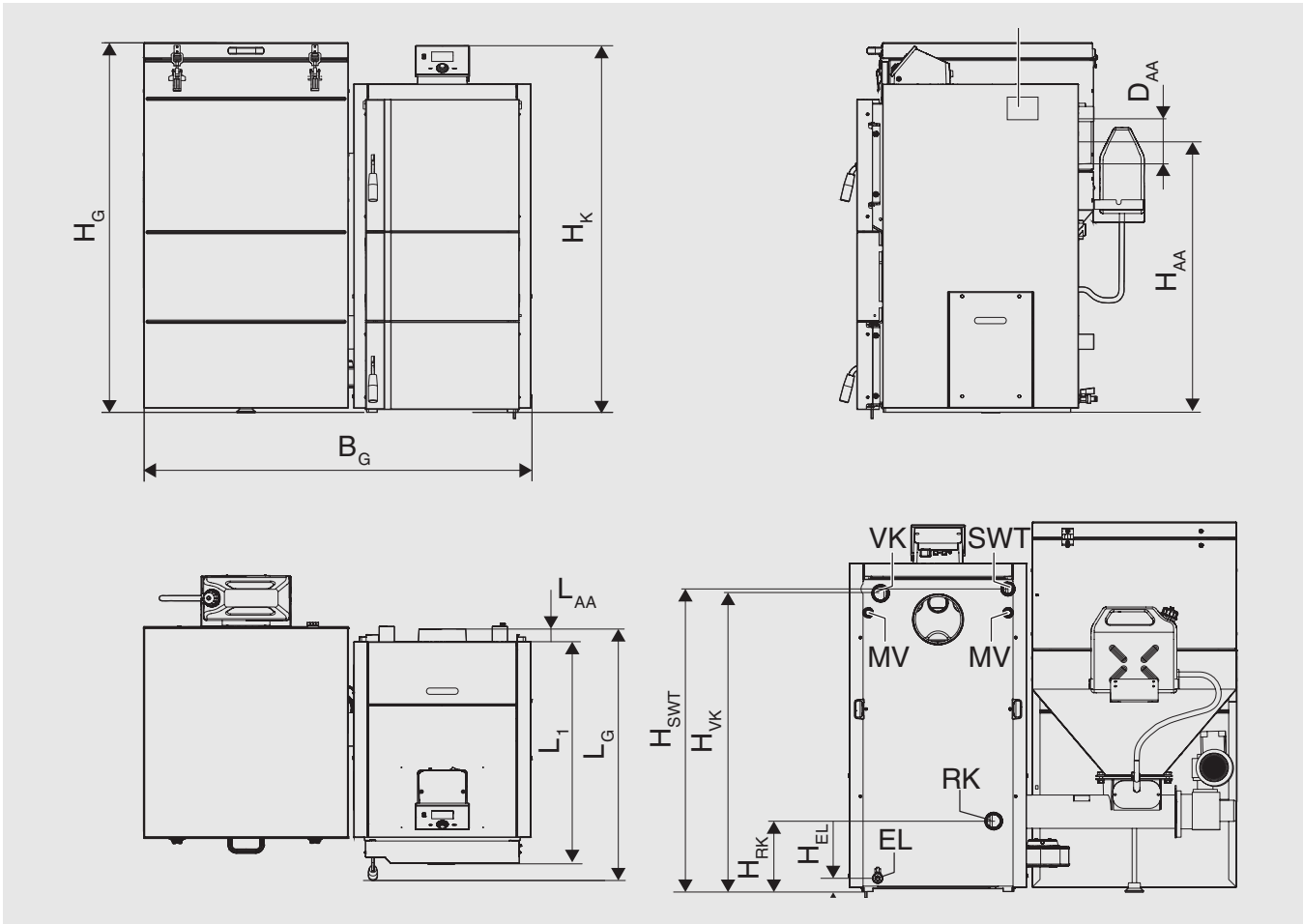
Обозначение	Описание	Артикул №
Набор для увеличения объема буфера для S181 E	 <ul style="list-style-type: none"> • Простой и удобный в монтаже • Установка возможна без отключения котла от системы отопления 	8 738 104 274
Комнатный термостат беспроводной ST-280	 <ul style="list-style-type: none"> • Управление по комнатной температуре • Управление насосом контура отопления • Управление температурой ГВС • Контроль температуры смесительного модуля (ST-61 v4) • Мониторинг внешней температуры (ST-61 v4) • Недельная программа • Будильник • Родительский замок • Показания текущей комнатной температуры и системы отопления 	8 738 103 050
Комнатный термостат беспроводной ST-290 v2	 <ul style="list-style-type: none"> • Беспроводной • Управление по комнатной температуре • Недельная программа • Ручной режим • Режим день / ночь • Беспроводной датчик температуры (опционально) • Комплект поставки: термостат с подсветкой и встроенным датчиком температуры, блок приема передачи сигнала с модулем питания, батарейки для термостата 	8 738 103 048
Комнатный термостат ST-290 v3	 <ul style="list-style-type: none"> • Управление по комнатной температуре • Недельная программа • Ручной режим • Режим день / ночь • Комплект поставки: термостат с подсветкой и встроенным датчиком температуры, батарейки для термостата 	8 738 103 049
Смесительный модуль ST-61 v4	 <ul style="list-style-type: none"> • К главному контроллеру может быть подключено до двух модулей • Каждый модуль может управлять одним контуром (2 контура регулируются базовой автоматикой + 2 контура за счет 2-ух дополнительных модулей) • Может управлять смесительным клапаном • Может управлять 3 или 4-х ходовым вентилем • Возможность эквитермального управления 	8 738 103 044
Контроллер смесительного клапана ST-431n	 <ul style="list-style-type: none"> • Плавное регулирование 3 или 4-х ходовым вентилем • Управление работой насоса • Возможность управления двумя вентилями за счет модулей ST-61 • Поддержание температуры обратки • Эквитермальное управление • Недельная программа 	8 738 103 045
Ethernet модуль ST-500	 <ul style="list-style-type: none"> • Дистанционное управление котлом через Интернет или локальную сеть • Графический интерфейс с анимацией на экране домашнего PC • Возможность температуры для обоих насосов / смесительных клапанов • Мониторинг датчиков температуры • Мониторинг истории температур • Мониторинг истории и оповещений 	8 738 103 046
GSM модуль ST-65	 <ul style="list-style-type: none"> • Коммуникация с контроллером через PC • Контроль показаний датчиков температуры через SMS • Информирование об ошибках путем SMS или входящего звонка от модуля • Возможность изменения температур через команды с мобильного телефона • Модуль защиты с кодом доступа 	8 738 103 047



Комплектующие

Обозначение	Описание	Артикул №
Антиконденсационная группа на 15 кВт	 <ul style="list-style-type: none"> • Легко устанавливается на новый Logano S181 E • Обеспечивает безопасную и эффективную работу котла • В комплекте: набор присоединений к системе отопления, циркуляционный насос (электронный), термостатический трехходовой вентиль, гидравлическая группа (автоматический воздухоотводчик, манометр), группа безопасности (сбросной клапан) 	8 738 104 125
Группа безопасности котла 1" SV1/2" до 50 кВт, 3 бар	 <ul style="list-style-type: none"> • Предохранительный клапан, 3 бар • Манометр • Автоматический клапан выпуска воздуха • Изоляция 	7 738 309 546
Термосмесительный узел Vexve Termovar	 <ul style="list-style-type: none"> • Мощность: 65 кВт • Максимальная рабочая температура: 110 °C • Температура открывания термостата: 55 °C • Температура полного открытого термостата: 67 °C • Питательный насос Vexve 25-60 • Размер резьбы: Rp 32 • Материал: чугун • Размеры: 240 x 250 x 110 мм • Вес: 5,0 кг 	1 400 031
Антиконденсационная группа на 25 кВт	 <ul style="list-style-type: none"> • Легко устанавливается на новый Logano S181 E • Обеспечивает безопасную и эффективную работу котла • В комплекте: набор присоединений к системе отопления, циркуляционный насос (электронный), термостатический трехходовой вентиль, гидравлическая группа (автоматический воздухоотводчик, манометр), группа безопасности (сбросной клапан) 	8 738 104 125
Контур охлаждения, L = 500 мм, до 25 кВт	 <ul style="list-style-type: none"> • Обеспечивает безопасную работу котла путем съема тепла в случае перегрева котла 	8 738 104 270

Logano S181 E



Типоразмер котла			15	20	25
Общая высота	H_G	мм	1155	1155	1155
Высота котла	H_K	мм	1160	1160	1160
Высота подключения к дымовой трубе	H_{AA}	мм	754	857	857
Высота обратной линии котла	H_{RK}	мм	181	222	222
Высота подающей линии котла	H_{VK}	мм	830	953	953
Высота предохранительного теплообменника	H_{SWT}	мм	537	618	618
Высота слива из котла	H_{EL}	мм	40	40	40
Общая длина	L_G	мм	837	837	837
Длина котла без подсоединения к дымовой трубе	L_1	мм	710	710	710
Длина патрубка отвода дымовых газов	L_{AA}	мм	75	75	75
Общая ширина	B_G	мм	1115	1216	1216
Ø Подсоединение к дымовой трубе	D_{AA}	мм	150	150	150
Вода отопительного контура	VR/RK	дюйм	Внутренняя резьба 6/4	Внутренняя резьба 6/4	Внутренняя резьба 6/4

Типоразмер котла		15	20	25
Мощность котла	кВт	4,5-15	6-20	8-27
Кoeffициент полезного действия	%	82-88	82-88	82-88
Возможность сжигания	тип топлива, мм	Бурый уголь 10-25 мм, каменный уголь 10-30 мм, пеллеты Ø 6 мм		
Время работы с максимальной мощностью на одной загрузке топливом	ч	50	40	30
Стандартный объем топливного бака	л	240	240	240
Размеры				
Высота общая	мм	1 155	1 155	1 155
Общая ширина	мм	1 115	1 216	1 216
Общая длина	мм	837	837	837
Вес	кг	324	349	354
Высота подающей линии котла	мм	830	953	953
Высота обратной линии котла	мм	181	222	222
Высота подключения к дымовой трубе	мм	754	857	857
Высота слива из котла	мм	40	40	40
Ø Подсоединение к дымовой трубе	мм	150	150	150
Объем воды	л	55	73	73
Технические данные				
Допустимое рабочее давление	бар	3	3	3
Температура котла максимальная	°C	80	80	80
Температура котла минимальная	°C	60	60	60
Труба подачи	DN Rp	G 1 1/2	G 1 1/2	G 1 1/2
Труба возврата	DN Rp	G 1 1/2	G 1 1/2	G 1 1/2
Дымоход				
Необходимый напор (тяга) при работе с номинальной мощностью (±3 Па)	Па	18	20	24
Температура дымовых газов при номинальной мощности около	°C	<180	<180	<180
Весовой поток дымовых газов при номинальной мощности	г/с	11	18	29
Электричество				
Степень электрической защиты	IP	21	21	21
	макс.	270	270	270
	ном.	100	100	100
	мин.	35	35	35
Электрическая потребляемая мощность, Вт				

График гидравлического сопротивления

