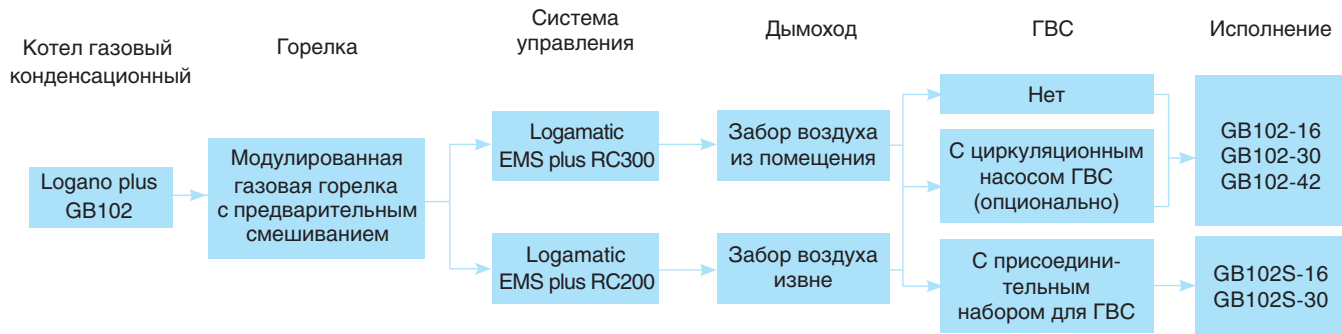




## Обзор системы



## Характеристики и особенности

### Сфера применения

- Подходит для одно- и многоквартирных домов или апартаментов
- В зависимости от установки, эксплуатация с забором воздуха из помещения (тип В) или с забором воздуха извне (тип С)

### Описание

- Котел Logano plus GB102 доступен в трех мощностях: 16-30-42 кВт
- Котел Logano plus GB102S доступен в двух мощностях: 16-30 кВт
- Диапазон модуляции мощности, колеблется от 25% до 100%
- Высокий КПД котла: 108%
- Теплообменник из Al-Si сплава с высокой концентрацией Si для дополнительного сопротивления кислотам коррозии
- Высокоэффективная теплопередача. Оптимизирована конструкция канала топочных газов

### Оснащение GB102

- Автоматика BC20 для управления котлом
- Предохранительный клапан
- Регулируемые ножки
- Горелка
- Теплообменник из специального алюминиевого сплава
- Совместим с EMS plus
- Несовместим с RC35/Logamatic 4000

### Оснащение GB102S

- Автоматика BC20 для управления котлом
- Предохранительный клапан
- Регулируемые ножки
- Горелка
- Циркуляционный насос класса А с автоматической модуляцией и с функцией антиблокировки

- Теплообменник из специального алюминиевого сплава
- Автоматический воздухотводчик
- Совместим с EMS plus
- Переключающий клапан без сервопривода. Сервопривод является частью комплекта для подключения котла к ГВС
- Несовместим с RC35/Logamatic 4000

### Топливо

- Природный газ (заводская установка: природный газ Н)
- Сжиженный газ (опционально, с помощью комплекта перехода на сжиженный газ)

### Выбросы

- Модулированная газовая горелка с предварительным смешиванием, низким уровнем выбросов и очень низким уровнем шума

### ГВС с помощью котла Logano plus GB102(S) 16/30/42

- Стандартный котел Logano plus GB102 подходит для использования в системе отопления с бойлером ГВС или без него
- Система на базе котла GB 102 без ГВС должна быть оборудована насосом для отопительного контура. Система на базе котла GB 102 с ГВС должна быть также оборудована циркуляционным насосом для ГВС
- Котел Logano plus GB102S оснащен интегрированным циркуляционным насосом и встроенным переключающим клапаном. Для подключения и правильного функционирования контура ГВС необходимо заказать присоединительный набор
- Высокий комфорт в приготовлении ГВС

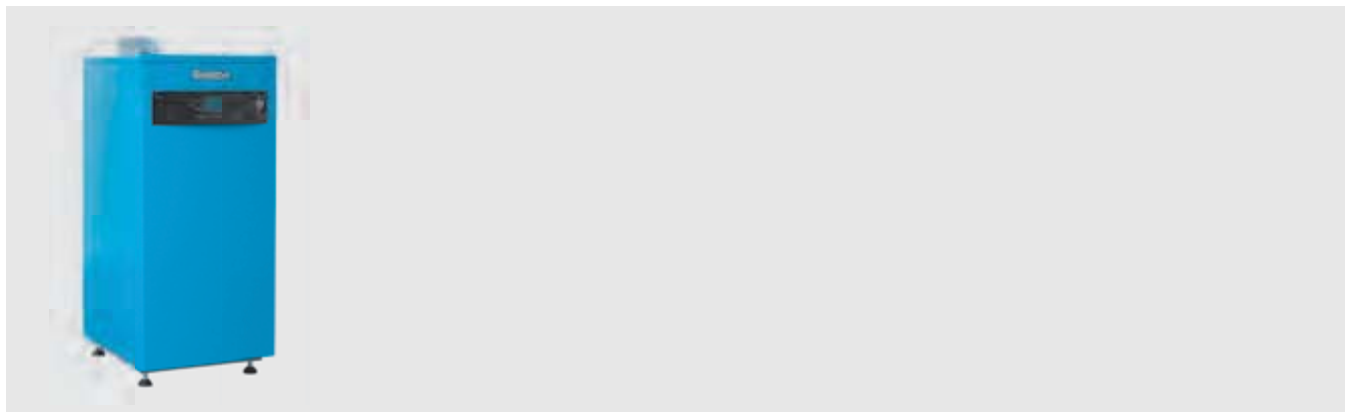
### Установка, ввод в эксплуатацию и техническое обслуживание

- Сокращение времени монтажа и технического обслуживания благодаря различным аксессуарам
- Простота обслуживания, так как все компоненты доступны с фронтальной части котла
- Легкая чистка теплообменника
- Упрощение ввода в эксплуатацию и повседневного контроля благодаря удобному интуитивному меню Logamatic RC300 (опционально)

### Требования для установки

- Убедиться в наличии минимальных расстояний с различных сторон котла
- Для заполнения системы использовать только неподготовленную воду
- Допускается использование антифризов
- Требуется установить сетчатый фильтр
- Обеспечить естественный слив конденсата или установить дренажный насос
- Если в систему возможно попадание кислорода, надо установить промежуточный теплообменник
- Установить расширительный бак
- Конденсат, образующийся в процессе работы котла должен быть слит в канализацию
- Горючие материалы и жидкости не должны храниться в близости от котла
- Место, где установлен котел должно хорошо вентилироваться и быть защищено от мороза
- В случае эксплуатации с забором воздуха из помещения (тип В), воздух для горения должен быть чистым и не содержать пыль
- В случае эксплуатации с забором воздуха извне (тип С) котел может быть установлен в жилом помещении



**Logano plus GB102 – версия Regular / System**

Обозначение	Вид газа	Типоразмер котла	Артикул №
GB102-16		16	7 731 600 013
GB102-30		30	7 731 600 014
GB102-42	Природный газ (заводская установка: природный газ Н)	42	7 731 600 015
GB102S-16		16	7 731 600 024
GB102S-30		30	7 731 600 025

**GB102** - котел без встроенного циркуляционного насоса и дополнительного 3-ходового клапана; предназначен для использования в системах, где циркуляция обеспечивается внешними устройствами.

**GB102S** - котел со встроенным циркуляционным насосом и дополнительным 3-ходовым клапаном, предназначенным для подключения к баку горячей воды.

Модель	Высота (мм)	Ширина (мм)	Глубина (мм)	Вес (кг)
GB102-16				52
GB102-30				
GB102-42	930	394	466	
GB102S-16				54
GB102S-30				

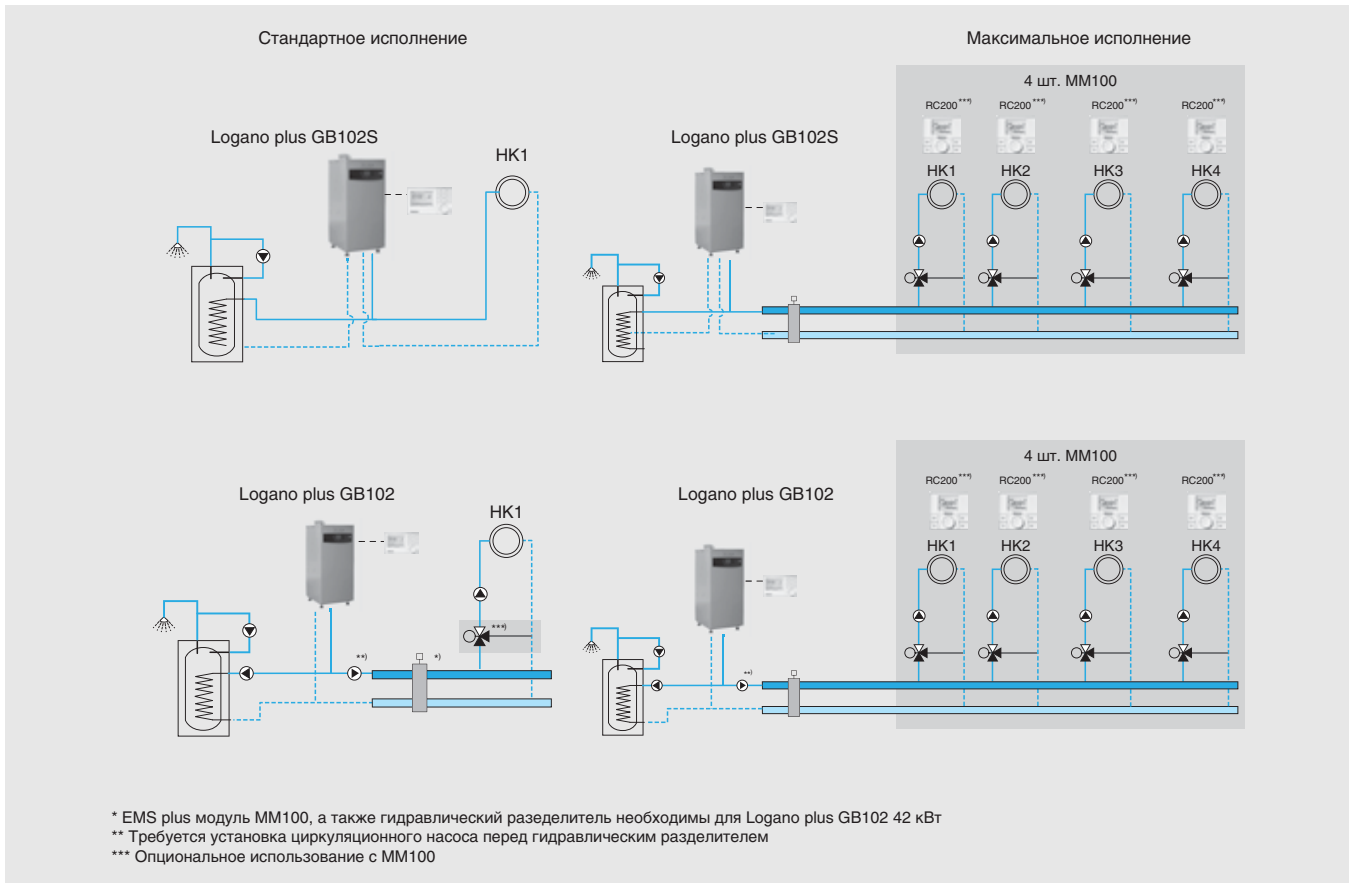
	Обозначение	Объем, Л	Артикул №
	L135	135	7 735 500 047
	L160	160	7 735 500 048
	L200	200	7 735 500 049
	SU160/5	160	8 718 543 059
	SU200/5	200	8 718 543 079
	SU300/5	300	8 718 541 328

Модель	Высота (мм)	Ширина (мм)	Глубина (мм)	Диаметр (мм)	Вес (кг)
L135	652	650	860	–	86
L160	652	650	870	–	100
L200	652	650	1125	–	112
SU160/5	1300	–	–	550	74
SU200/5	1530	–	–	550	84
SU300/5	1495	–	–	670	105

Рекомендации по ценам без обязательств. Не предназначены для конечного потребителя, только как основа для расчетов. НДС не включен.



**Система управления Logamatic EMS Plus для GB102 16-42 кВт**



7

Блок управления EMS plus	RC300	RC200	Артикул №
Артикул №	7 738 110 069	7 738 110 073	—
Цена, евро.	221,—	156,—	—
<b>Датчик наружной температуры FA</b>	<input type="checkbox"/>	<input type="checkbox"/>	5 991 374
<b>Модули</b>			
Модуль смесителя MM100	<input type="checkbox"/>	<input type="checkbox"/>	7 738 110 121
Модуль солнечного коллектора SM100	<input type="checkbox"/>	<input type="checkbox"/>	7 738 110 123
Модуль для солнечных установок с функцией приготовления воды на нужды ГВС и воды для систем отопления SM200	<input type="checkbox"/>	—	7 738 110 125
Модуль подключения ASM10	<input type="checkbox"/>	<input type="checkbox"/>	63 044 844
Модуль сообщений о неисправности EM10	<input type="checkbox"/>	<input type="checkbox"/>	5 016 995
Модуль управления VM10	<input type="checkbox"/>	<input type="checkbox"/>	5 016 993
Веб-модуль для управления отопительной системой с помощью смартфона KM200	<input type="checkbox"/>	—	8 718 584 845
<b>Принадлежности</b>			
Комнатный регулятор температуры RC100	<input type="checkbox"/>	—	7 738 110 086
Блок управления EMS plus RC200	<input type="checkbox"/>	—	7 738 110 073



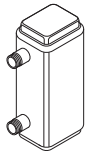

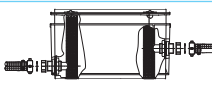
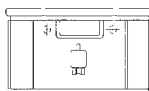
● - базовая комплектация, □ - опционально

Подробная информация по системам управления, модулям и комплектующим, а также системам дистанционного контроля и управления ⇒ Глава 11

Рекомендации по ценам без обязательств. Не предназначены для конечного потребителя, только как основа для расчетов. НДС не включен.



## Комплектующие

Обозначение	Описание	Артикул №	Цена, евро	Группа скидок
Набор для подключения бака ГВС к Logano GB 102S (не применяется с GB102)	 <ul style="list-style-type: none"> <li>• Привод трехходового клапана</li> <li>• Труба обратной линии горячей воды</li> <li>• Уплотнение пластинчатого теплообменника, 2 шт.</li> <li>• Скобы фиксации труб</li> <li>• Датчик ГВС с проводом</li> <li>• Клеммы подключения: <ul style="list-style-type: none"> <li>– 2-х полюсная серая клемма для загрузочного насоса ГВС</li> <li>– 2-х полюсная серая клемма для котлового насоса</li> <li>– 3-х полюсная серая клемма для циркуляционного насоса ГВС</li> </ul> </li> <li>• Крепление датчика ГВС</li> <li>• Переходник для подключения расширительной емкости и уплотнительное кольцо</li> </ul>	7 731 600 081	100,–	
AS-E	<ul style="list-style-type: none"> <li>• Датчик температуры горячей воды</li> <li>• Для Logalux L135, L160, L200</li> </ul>	5 991 387	60,–	
Комплект уголков для крепления котла на баке-водонагревателе		7 731 600 075	33,–	333
Детали для перенастройки на другой вид газа	• Для перенастройки с природного газа Н на сжиженный газ Р			
	для типоразмера 16	7 731 600 117	33,–	
	для типоразмера 30	7 731 600 118	33,–	
	для типоразмера 42	7 731 600 119	33,–	
	для типоразмера 16S	7 731 600 120	33,–	
для типоразмера 30S	7 731 600 121	33,–		
Группа безопасности котла 1" SV1/2" до 50 кВт, 3 бар	 <ul style="list-style-type: none"> <li>• Предохранительный клапан, 3 бар</li> <li>• Манометр</li> <li>• Автоматический клапан выпуска воздуха</li> <li>• Изоляция</li> </ul>	7 738 309 546	58,–	
WHY 120/80 Гидравлическая стрелка	 <ul style="list-style-type: none"> <li>• Гидравлическая стрелка DN 120/80 с изоляцией черного цвета</li> <li>• С гильзой для круглого датчика, настенным кронштейном, краном для слива, дюбелями и болтами</li> <li>• максимально 5000 л/ч</li> </ul>	67 900 186	474,–	333
<b>Дымоходы</b>				
Комплект отвода дымовых газов*	 <ul style="list-style-type: none"> <li>• Для вывода через стену Ø80/125, включающий колено 90 град., удлинение 500 мм, декоративные накладки, наружную часть с защитой от ветра из нержавеющей стали</li> </ul>	7 747 215 367	210,–	203
Концентрическая труба	• Ø 80/125 мм	500 мм	7 719 002 763	30,–
		1000 мм	7 719 002 764	37,–
NE 0.1 Устройство нейтрализации	 <ul style="list-style-type: none"> <li>• Состоит из пластмассовой емкости с отделением для нейтрализации</li> <li>• Заполнена гранулятом</li> </ul>	8 718 576 749	502,–	
NE 1.1 Устройство нейтрализации	 <ul style="list-style-type: none"> <li>• Состоит из пластмассовой емкости с отделением для нейтрализации, с зоной подпора и насосом для конденсата с регулированием уровня и напором около 2 м</li> <li>• Заполнена гранулятом</li> </ul>	8 718 577 421	998,–	333
Нейтрализующие средства	• Ведро 10 кг, достаточно для NE0.1/NE1.1/NE2.0	7 115 120	154,–	

\* Длина начального участка вертикального дымохода не менее 1200 мм.



Базовая комплектация DO · Пластик



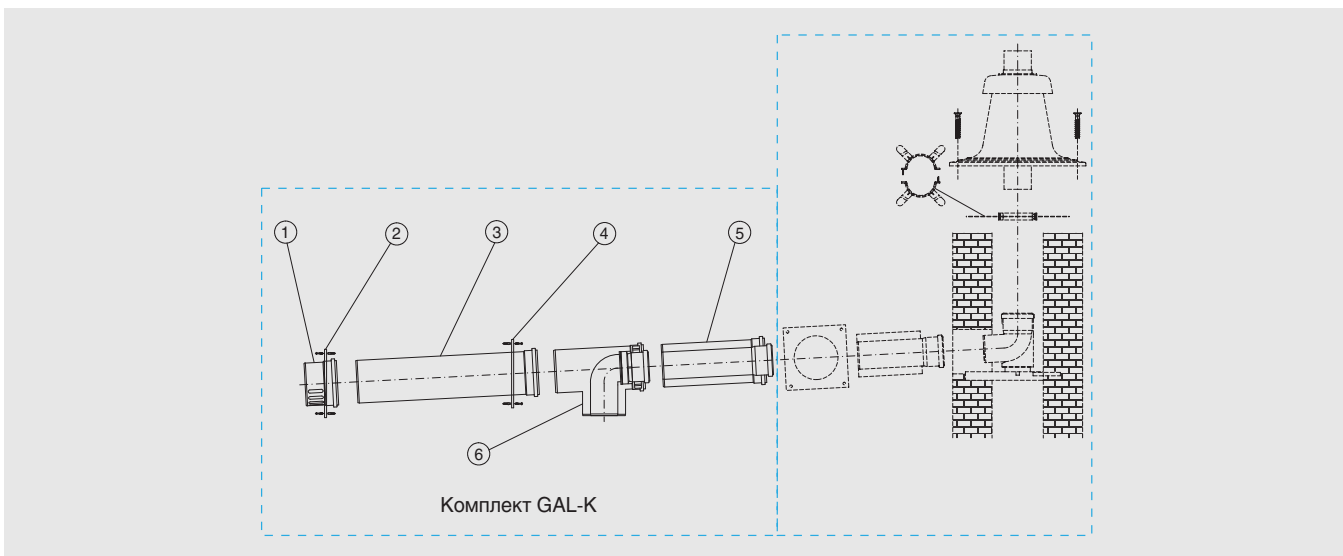
**Комплектующие**  
обязательно заказать для:  
наклонной крыши плоской крыши

Поз.	Обозначение	Описание	Артикул №
	Базовая комплектация DO для GB102 содержит:	<ul style="list-style-type: none"> <li>• Ø 80/125 мм</li> <li>• Для прохода через наклонную крышу концентрических каналов воздух/дымовые газы</li> <li>• Из пластмассы PP/PE</li> </ul>	
3	Сдвижной элемент		
4	Изолирующая пластина		
5	Хомут		
6	Проход через крышу	черный	7 719 003 660
<b>Комплектующие</b>			
7	Элемент с фартуком для плоской крыши	<ul style="list-style-type: none"> <li>• Ø 125 мм</li> </ul> нерегулируемый регулируемый 0° - 15°	7 719 000 838 87 094 912
8	Универсальная кровельная черепица	<ul style="list-style-type: none"> <li>• Ø 125 мм</li> <li>• С дождевым козырьком</li> </ul> красная черная	7 719 002 855 7 719 002 857
-	Адаптер Klöber	• Комбинация с кровельной плиткой Klöber	80 396 064
-	Концентрическая труба	• Ø 80/125 мм	500 мм 7 719 002 763 1000 мм 7 719 002 764 2000 мм 7 719 002 765
-	Концентрический отвод	• Ø 80/125 мм	87° 7 719 002 766 45° 7 747 221 380 30° 7 719 002 768 15° 87 094 580
-	Концентрический отвод 87°, со смотровым люком	• Ø 80/125 мм	7 719 003 382
-	Концентрическая труба со смотровым люком	• Ø 80/125 мм	7 719 002 760

Рекомендации по ценам без обязательств. Не предназначены для конечного потребителя, только как основа для расчетов. НДС не включен.



**Базовая комплектация GAL-K**



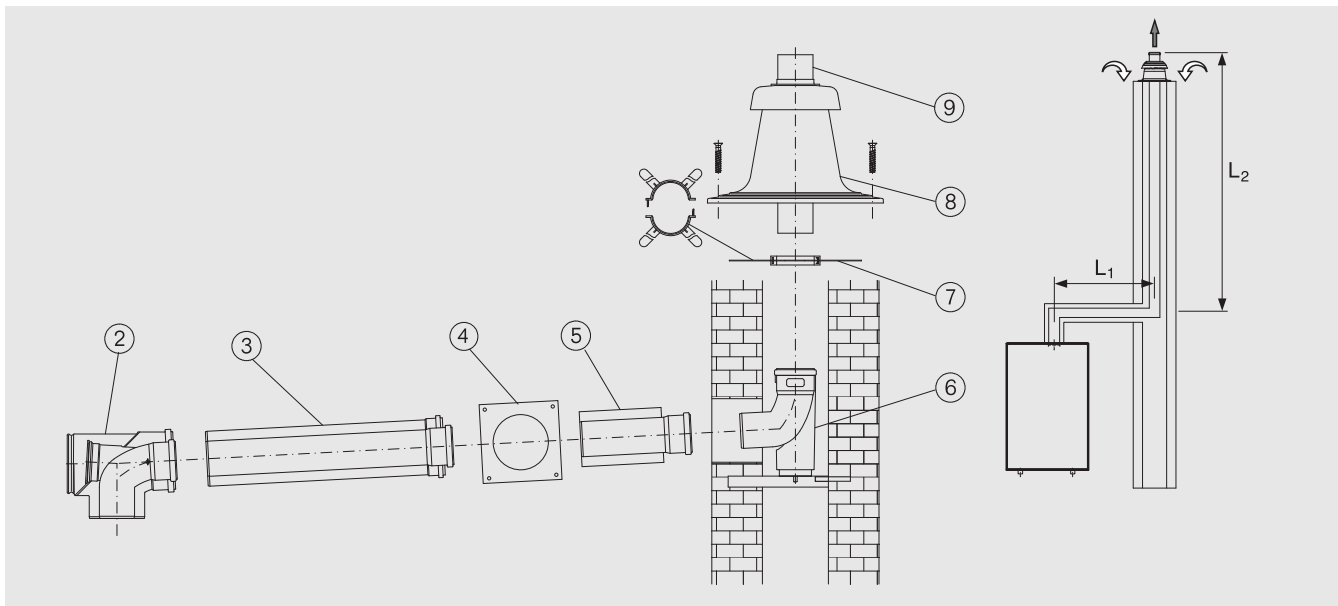
7

Поз.	Обозначение	Описание	Артикул №
	Базовые комплект GAL-K, состоящий из:		
1	Задняя крышка		
2	Распорка		
3	Удлинение трубы	DN 80/125	87 094 459
4	Распорка		
5	Концентрическая труба, L=250 мм		
6	Концентрическое колено с отводом к котлу		
<b>Комплектующие</b>			
–	Концентрическая труба	450 мм, Ø 80/125 950 мм, Ø 80/125 1950 мм, Ø 80/125	7 719 002 763 7 719 002 764 7 719 002 765
–	Концентрический отвод	• Ø 80/125 мм	87° 7 719 002 766 45° 7 747 221 380 30° 7 719 002 768 15° 87 094 580
–	Концентрический отвод со смотровым люком	87°, Ø 80/125	7 719 003 382
–	Комплект трубы 10 метров, Ø80	450 мм, 2 шт., Ø 80 950 мм, 1 шт., Ø 80 1950 мм, 4 шт., Ø 80	7 719 003 669
–	Комплект трубы 10 метров, Ø80, с участком для ревизии	450 мм, 2 шт., Ø 80 950 мм, 1 шт., Ø 80 1950 мм, 4 шт., Ø 80 участок трубы с ревизионным отверстием	7 739 601 650
–	Дымовая труба	450 мм, Ø 80 950 мм, Ø 80 1950 мм, Ø 80	7 719 001 525 7 719 001 526 7 719 001 527
–	Отвод	30°, Ø 80 15°, Ø 80	7 719 001 851 7 719 001 850
–	Участок трубы с ревизионным отверстием	250 мм, Ø 80	7 719 001 533
–	Распорка	4 шт., Ø 80	87 094 614

Рекомендации по ценам без обязательств. Не предназначены для конечного потребителя, только как основа для расчетов. НДС не включен.



Базовая комплектация GA-K · Пластик

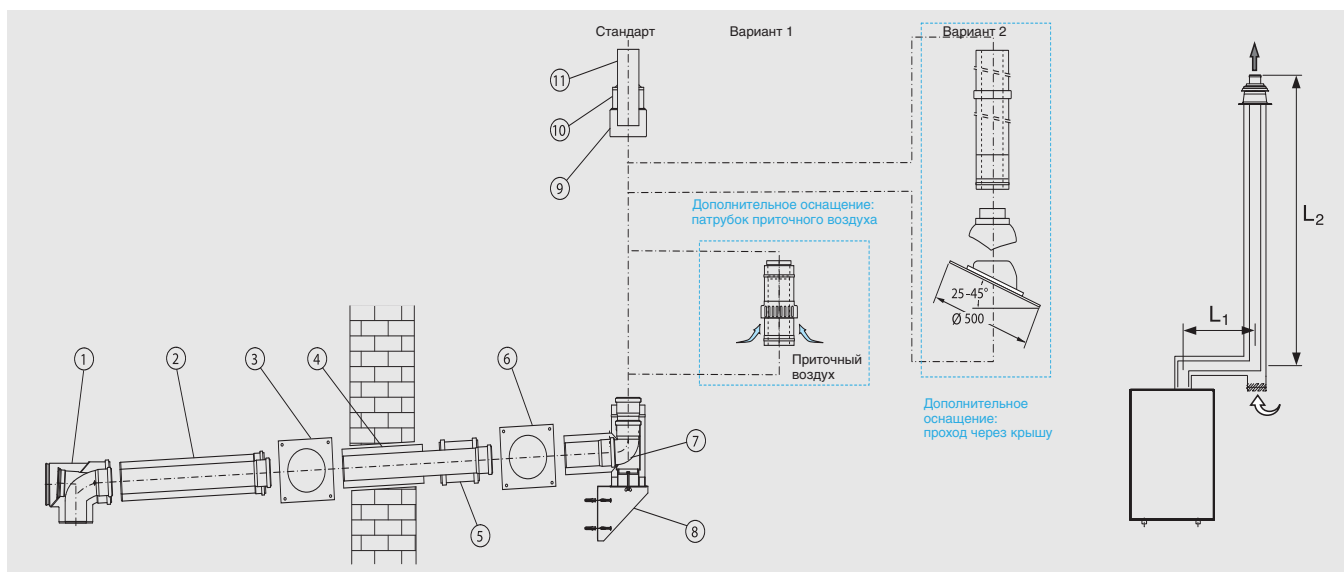


Поз.	Обозначение	Описание	Артикул №
	Базовая комплектация GA-K для GB102 содержит:	• Ø 80/125 мм	
2	Концентрический отвод со смотровым люком	• Для концентрических каналов воздух/дымовые газы на дымоходе с противоточной вентиляцией в шахте	
3	Концентрическая труба, 500 мм	• Из пластмассы PP/оцинкованной стали (белая)	
4	Декоративная панель		
5	Концентрический проход через стену		
6	Отвод 87°, с подпоркой и опорным кронштейном		
7	Распорки (6 шт.)		
8	Покрытие шахты		
9	Оголовок трубы 500 мм		7 747 215 365
<b>Комплектующие</b>			
-	Концентрическая труба	• Ø 80/125 мм 500 мм 1000 мм	7 719 002 763 7 719 002 764
-	Концентрический отвод	• Ø 80/125 мм 87° 45° 30° 15°	7 719 002 766 7 747 221 380 7 719 002 768 87 094 580
-	Концентрический отвод 87°, со смотровым люком	• Ø 80/125 мм	7 719 003 382
-	Концентрическая труба со смотровым люком	• Ø 80/125 мм	7 719 002 760
-	Комплект дымовых труб	• Ø 80 x 500 мм, 2 шт. • Ø 80 x 1000 мм, 1 шт. • Ø 80 x 2000 мм, 4 шт.	7 719 003 669
-	Дымовая труба	• Ø 80 x 500 мм • Ø 80 x 1000 мм • Ø 80 x 2000 мм	7 719 001 525 7 719 001 526 7 719 001 527
-	Отвод	• Ø 80 мм 30° 15°	7 719 001 851 7 719 001 850
-	Труба со смотровым люком	• Ø 80 мм	7 719 001 533
-	Распорка	• Ø 80 мм • 4 шт.	87 094 614
-	Покрытие шахты из нержавеющей стали, с оголовком	• Ø 80 мм	87 094 920

Рекомендации по ценам без обязательств. Не предназначены для конечного потребителя, только как основа для расчетов. НДС не включен.



**Базовая комплектация GAF-K · Пластик · Забор наружного воздуха**



Поз. Обозначение

Описание

Артикул №

Базовая комплектация GAF-K для GB102, 43 кВт содержит:

- 1 Концентрический отвод со смотровым люком
- 2 Концентрическая труба, 500 мм
- 3 Декоративная панель
- 4 Концентрический проход через стену
- 5 Двойная муфта
- 6 Декоративная панель из нержавеющей стали
- 7 Тройник 90° для настенного кронштейна, из нерж. стали
- 8 Кронштейн на наружной стене, из нержавеющей стали
- 9 Хомут для перекрытия оголовка, из нержавеющей стали
- 10 Перекрытие оголовка, из нержавеющей стали
- 11 Оголовок трубы 250 мм

- Ø 80/125 мм
- Для концентрической трубы подачи воздуха на горение и отвода дымовых газов на наружном фасаде
- Из полипропилена PP/оцинкованной стали (белой) или полипропилена PP/нержавеющей стали снаружи

7 747 215 369

**Комплектующие для монтажа в помещении**

–	Концентрическая труба	• Белая	500 мм	7 719 002 763
			1000 мм	7 719 002 764
–	Концентрический отвод	• Белый	30°	7 719 002 768
			15°	87 094 580
–	Концентрический отвод со смотровым люком	• Белый		7 719 003 382
–	Концентрическая труба со смотровым люком	• Белая		7 719 002 760

**Комплектующие для монтажа на наружном фасаде**

–	Концентрическая труба	• Из нержавеющей стали	500 мм	87 094 628
			1000 мм	87 094 632
			2000 мм	87 094 636
–	Концентрический отвод	• Из нержавеющей стали	87°	87 094 644
			45°	87 094 648
			30°	87 094 652
			15°	87 094 656
–	Концентрическая труба со смотровым люком	• Из нержавеющей стали		87 094 640
–	Концентрический патрубок приточного воздуха			87 094 664

Рекомендации по ценам без обязательств. Не предназначены для конечного потребителя, только как основа для расчетов. НДС не включен.



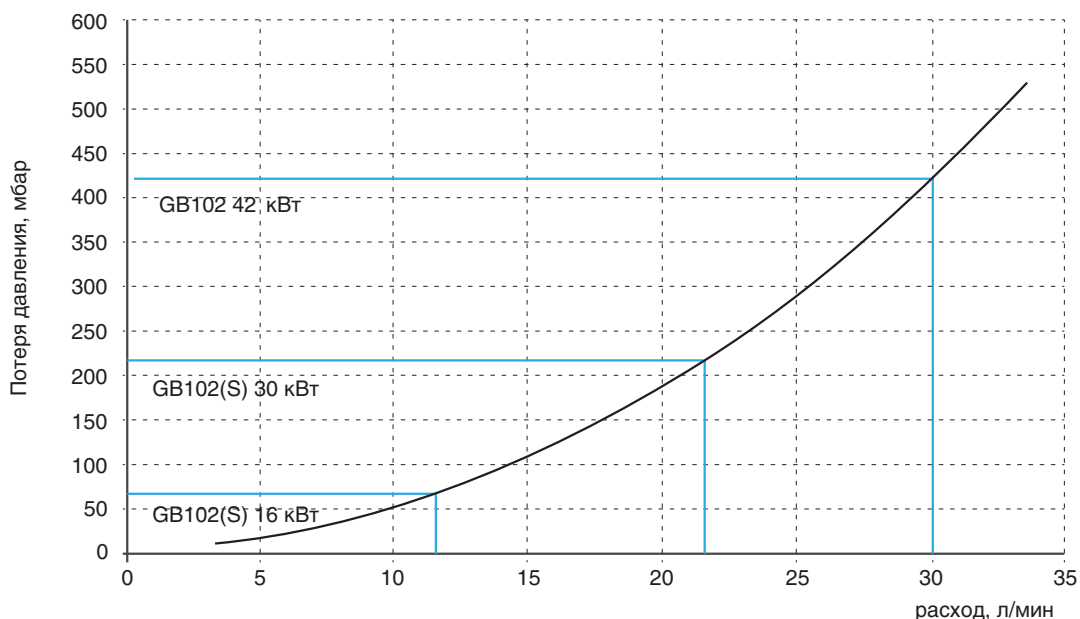


Поз.	Обозначение	Описание	Артикул №
–	Настенный кронштейн через каждые 2 м	<ul style="list-style-type: none"> <li>Из нержавеющей стали</li> <li>Расстояние от стены: 40 – 65 мм</li> </ul>	87 094 626
–	Удлинительный элемент для настенного кронштейна	<ul style="list-style-type: none"> <li>Из нержавеющей стали</li> <li>Общее расстояние от стены: 150 – 230 мм</li> </ul>	87 094 710
–	Удлинительный элемент для кронштейна на наружной стене	<ul style="list-style-type: none"> <li>Из нержавеющей стали</li> <li>Общее расстояние от стены: 150 – 230 мм</li> </ul>	87 094 712
–	Кровельная черепица	<ul style="list-style-type: none"> <li>∅ 125 мм</li> </ul>	черная 7 719 002 857 красная 7 719 002 855
–	Элемент с фартуком для плоской крыши		87 094 910
–	Элемент для прохода через крышу	<ul style="list-style-type: none"> <li>Из нержавеющей стали без перекрытия оголовка</li> </ul>	87 094 660

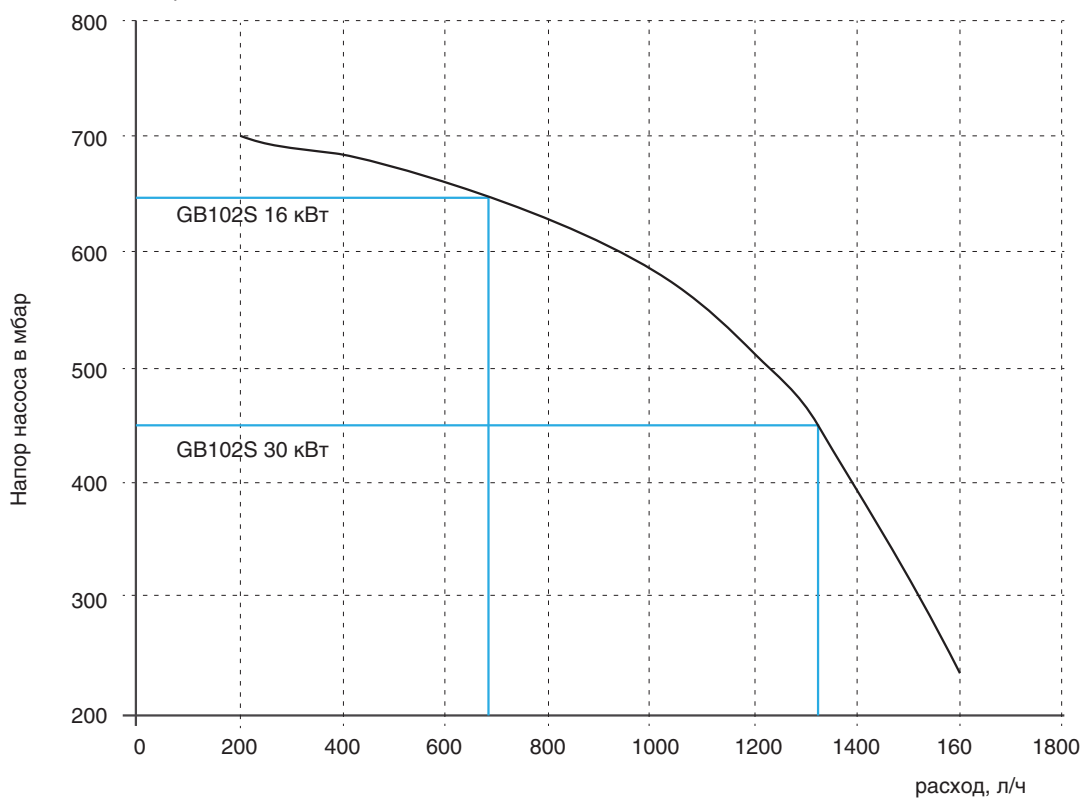


**Технические данные**

Гидравлическое сопротивление котла GB102 16 кВт, 30 кВт, 42 кВт и GB102S 16 и 32 кВт

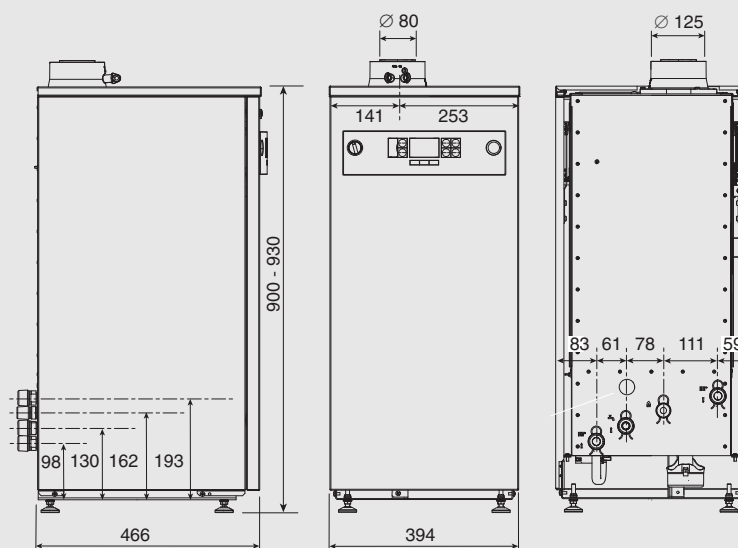


Кривая насоса для котла GB102S 16 кВт и 30 кВт



Остаточный напор встроенного насоса (гидравлическое сопротивление котла GB102S 16 кВт на DT20K) является 570 мбар или 5,7 м  
 Остаточный напор встроенного насоса (гидравлическое сопротивление котла GB102S 30 кВт на DT20K) является 300 мбар или 3м

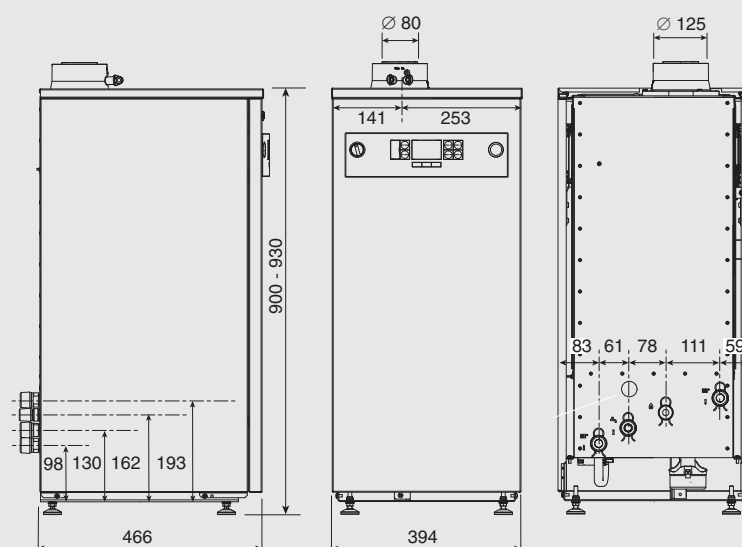
Logano plus GB102-16/30/42 – технические данные



Модель		GB 102-16	GB 102-30	GB 102-42	
<b>Номинальная теплопроизводительность при 80/60°C</b>					
	полная нагрузка	кВт	15,30	30,10	38,10
	минимальная нагрузка	кВт	3,50	7,00	9,40
<b>Номинальная теплопроизводительность при 50/30°C</b>					
	полная нагрузка	кВт	17,00	31,70	39,80
	минимальная нагрузка	кВт	3,80	8,00	10,10
<b>Дымоход</b>					
Тип			$V_{23}, V_{23P}, V_{33}, C_{13X}, C_{33X}, C_{43X}, C_{53X}, C_{63X}, C_{83X}, C_{93X}$		
Содержание CO <sub>2</sub> для (G20)	полная нагрузка	%	9,4	9,4	9,4
	минимальная нагрузка	%	8,6	8,6	9,4
Весовой поток дымовых газов	полная нагрузка	г/с	6,8	13,3	17,2
Температура дымовых газов (при полной нагрузке)	80/60°C	°C	67	67	77
	40/30°C	°C	43	43	43
<b>Общая информация</b>					
Вес		кг		52	
Объем воды в теплообменнике котла		л		3,75	
Максимальная температура подачи		°C		82	
Максимальное рабочее давление		бар		3	
Уровень шума		дБ(А)	42,2	49,2	46,9
Электрическая потребляемая мощность (без учета внешних насосов)	полная нагрузка	Вт	28	48	68

7

## Logano plus GB102S 16/30 – технические данные



7

Модель		GB 102S-16	GB 102S-30	
<b>Номинальная теплопроизводительность при 80/60°C</b>				
	полная нагрузка	кВт	15,30	30,10
	минимальная нагрузка	кВт	3,50	7,00
<b>Номинальная теплопроизводительность при 50/30°C</b>				
	полная нагрузка	кВт	17,00	31,70
	минимальная нагрузка	кВт	3,80	8,00
<b>Дымоход</b>				
Тип			$V_{23}, V_{23P}, V_{33}, C_{13X}, C_{33X}, C_{43X}, C_{53X}, C_{63X}, C_{83X}, C_{93X}$	
Содержание CO <sub>2</sub> для (G20)	полная нагрузка	%	9,4	9,4
	минимальная нагрузка	%	8,6	8,6
Весовой поток дымовых газов	полная нагрузка	г/с	6,8	13,3
Температура дымовых газов (при полной нагрузке)	80/60°C	°C	67	67
	40/30°C	°C	43	43
<b>Общая информация</b>				
Вес		кг	54	
Объем воды в теплообменнике котла		л	3,75	
Максимальная температура подачи		°C	82	
Максимальное рабочее давление		бар	3	
Уровень шума		дБ(А)	42,2	46,9
Электрическая потребляемая мощность (включая насос)		Вт	97	116