

ТЕХНИКА БЫСТРОГО МОНТАЖА DPA

НАСОСНЫЕ ГРУППЫ

Техника быстрого монтажа Buderus

Насосная группа нового поколения

Энергоэффективность

Благодаря энергоэффективному циркуляционному насосу класса A+

DNA Дизайн

Новый дизайн, соответствующий DNA концепции Bosch TT. Доступны только в черном цвете.

Техническое обслуживание

Крышка изоляции зафиксирована на двух болтах. Легкий и быстрый доступ к компонентам



Технические улучшения

HS32/HSM32 оборудован насосом на 7.5 м, что позволяет использовать насосную группу в комбинации с котлом, мощностью до 90 кВт

Уменьшенные размеры

Для всех групп уменьшена высота – с 400 до 364 мм

Техника быстрого монтажа Vuderus

Преимущества для монтажника



Потребность: Я хочу сократить время монтажа всей системы, мне нужны простая установка и безопасное использование. Для экономии места заказчик запрашивает маленькие размеры оборудования.

Выгода: Насосные группы HS и HSM включают все необходимые компоненты для быстрого и удобного монтажа, обеспечен легкий доступ ко всем приборам регулирования путем снятия изоляции. Уменьшенная длина обеспечивает возможность экономии места.

Причина, почему: Насосные группы Vuderus оснащены энергоэффективным насосом класса A+, термометрами на линиях подачи и обратки, смесительным модулем. Изоляция зафиксирована только на 2х винтах на передней панели. Высота группы составляет всего 364 мм.

Техника быстрого монтажа Vuderus

Преимущества для потребителя

Потребность: Я хочу иметь систему отопления, которая не будет занимать много места и будет хорошо выглядеть. При этом она должна работать эффективно и не потреблять много энергии.

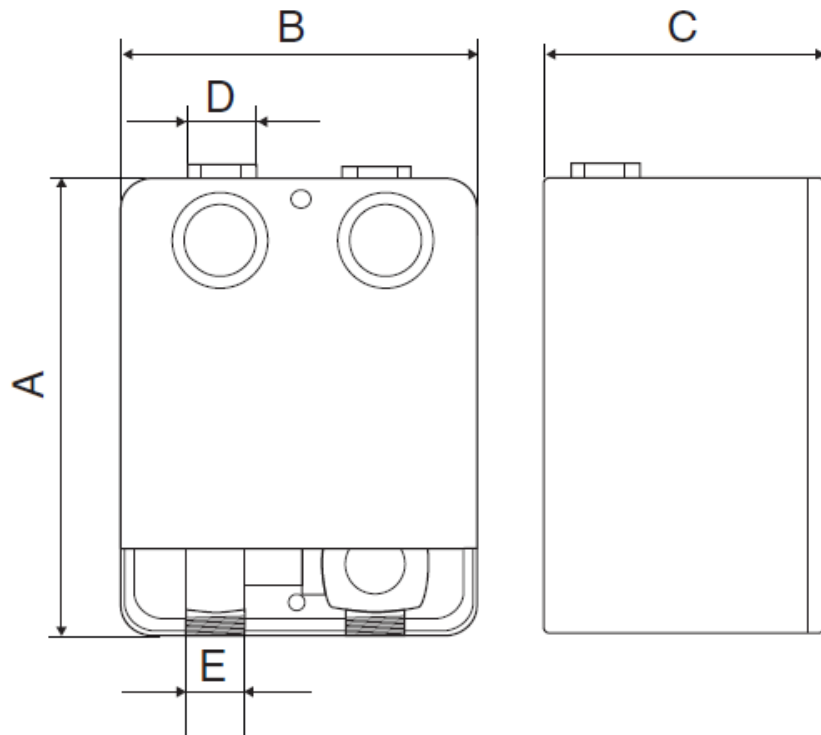
Выгода: Насосные группы HS/HSM сочетают в себе сдержанный дизайн, уменьшенные размеры и энергоэффективные технологии.

Причина, почему: Дизайн обновленных насосных групп Vuderus сочетается с дизайном всего оборудования. Уменьшенная высота делает систему более компактной. Встроенный циркуляционный насос А+ потребляет меньше энергии.



Техника быстрого монтажа Vuderus

Габаритные и присоединительные размеры



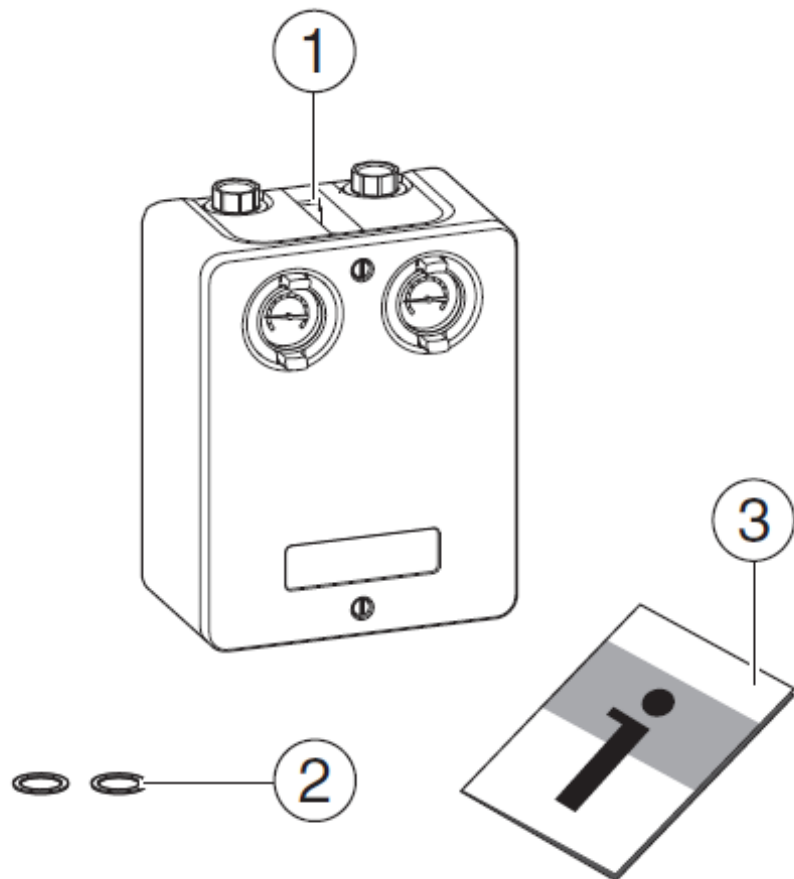
	HS25/HSM20/HSM25	HS32/HSM32
A	364 мм	
B	290 мм	
C	190 мм	
D*	Rp 1"	Rp 1 1/4"
E**	G 1 1/4"	G 1 1/2"

* Rp – внутренняя резьба

** G – внешняя резьба

Техника быстрого монтажа Vuderus

Комплект поставки HS/HSM



- 1 Насосная группа
(HSM поставляется с сервоприводом)
- 2 Комплект уплотнений
- 3 Документация

Техника быстрого монтажа Buderus

Технические характеристики

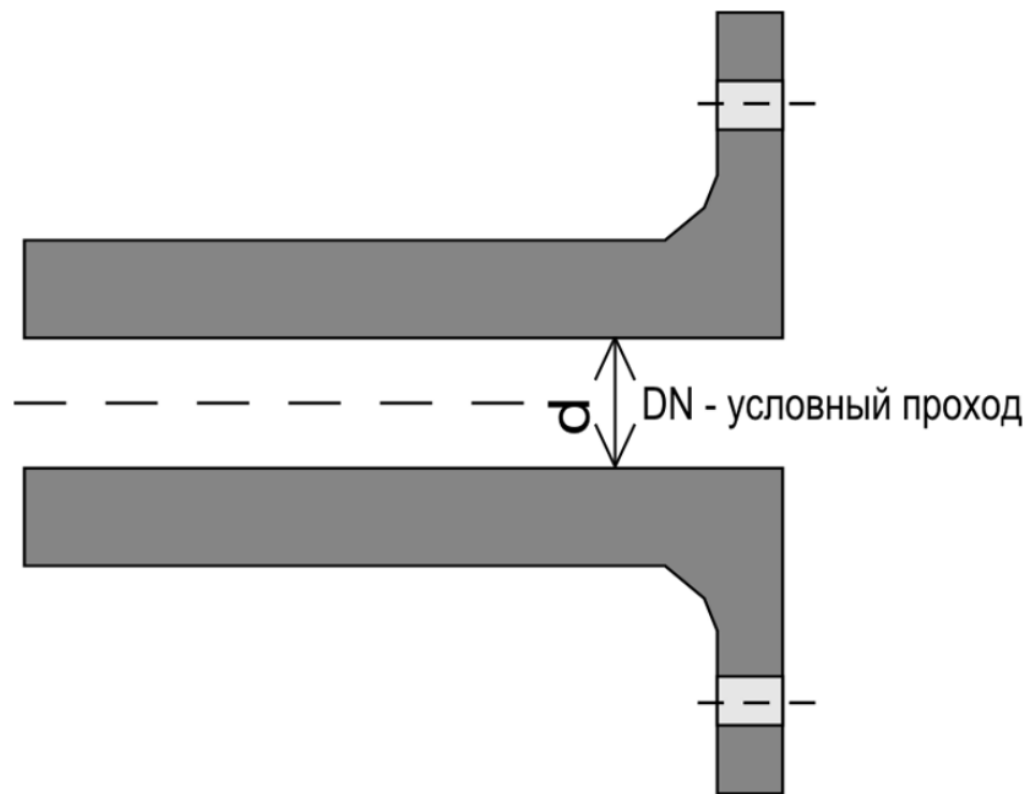
Параметр		HSM 20/6	HS 25/6	HSM 25/6	HS 32/7,5	HSM 32/7.5
Насос		Yonos Para RS25/6			Yonos Para RS32/7.5	
Q max*, кВт	dT=20°C	42	48	76	74	
	dT=10°C	21	24	38	37	
Сервопривод ESBE		ARA 661	-	ARA 661	-	ARA 661
Рабочая температура		До 110 °C				
Монтажная длина насоса		130 мм				
Рабочее давление		6 бар				
Межосевое расстояние		130 мм				
3-х ходовой смес-ый клапан ESBE		VRG 139	-	VRG 139	-	3 MGP
Условный проход DN		DN 25			DN 32	
Артикул		7736601158	7736602029	7736601159	7736602030	7736601160

* Макс. мощность при скорости теплоносителя 1 м/с. ограничена производительностью насоса

Техника быстрого монтажа Buderus

Что такое DN и Ду

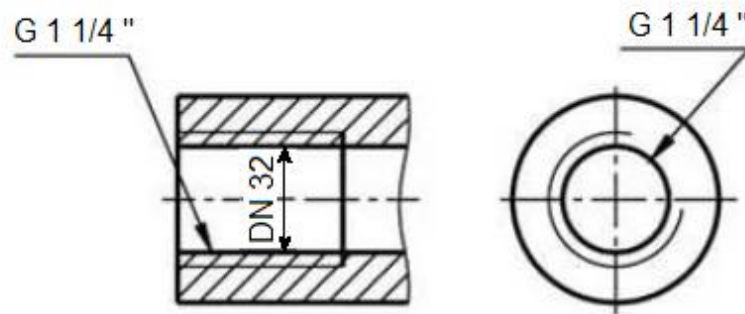
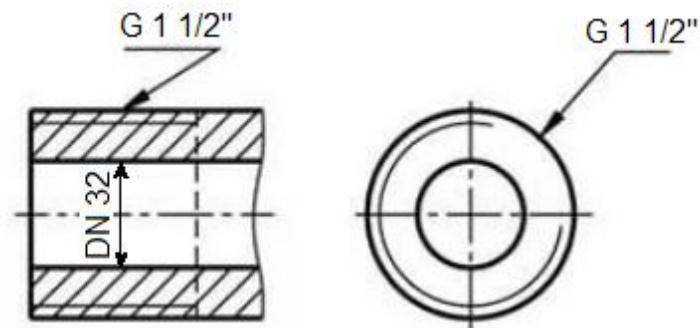
Под условным проходом труб, арматуры и соединительных деталей понимают средний внутренний диаметр труб. **Условный проход** обозначают буквами **DN (Ду** в прошлом) с добавлением величины условного прохода в миллиметрах: например, условный проход диаметром 32 мм обозначают **DN 32**. Истинный внутренний диаметр труб обычно не равен (за редким исключением) диаметру условного прохода. Величины условных проходов арматуры, соединительных частей, а также всех деталей технологического оборудования приборов, к которым присоединяют трубы или арматуру, установлены ГОСТ 28338-89.



Техника быстрого монтажа Vuderus

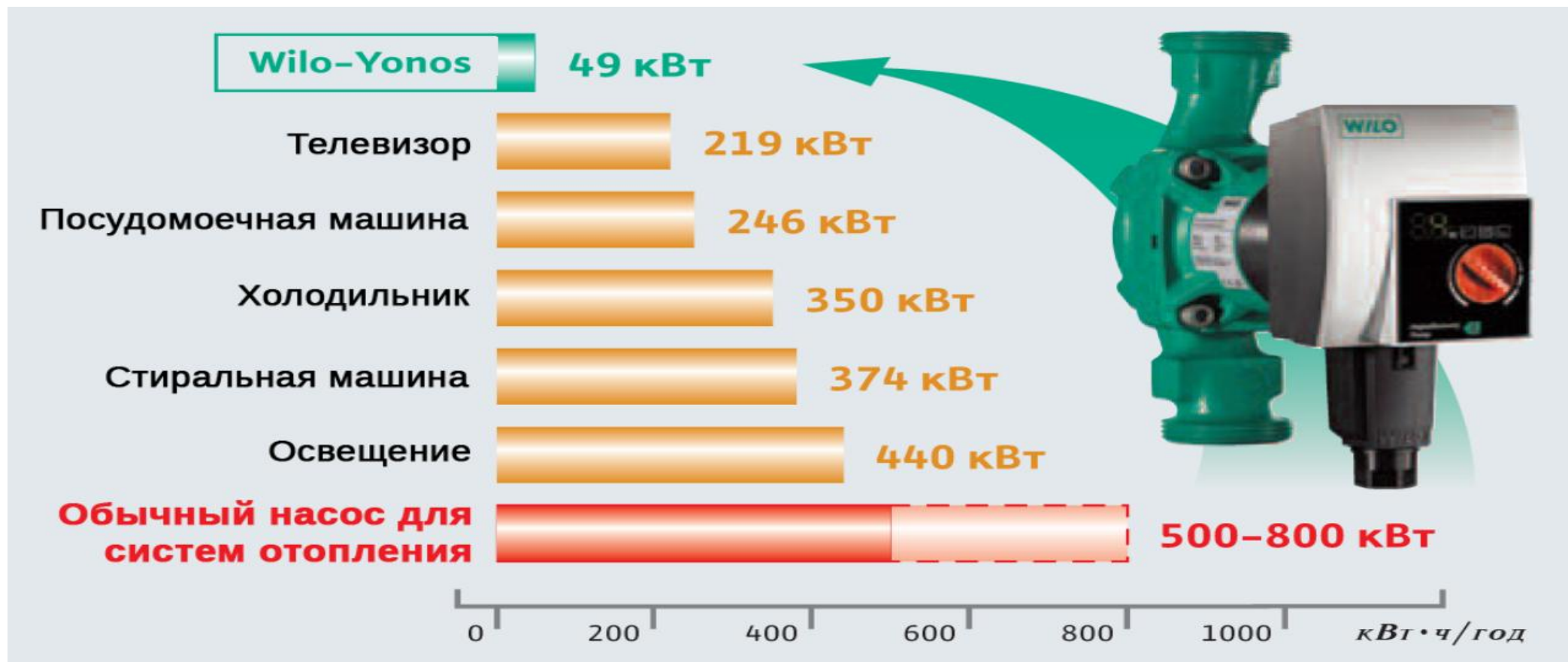
Таблица соответствия DN резьбам

№	DN	Наружная резьба	Внутренняя резьба
1	25	1 1/4"	1"
2	32	1 1/2"	1 1/4"
3	40	2"	1 1/2"



Техника быстрого монтажа Vuderus

Энергоэффективный насос



Техника быстрого монтажа Vuderus

Характеристики энергоэффективного насоса Yonos Para



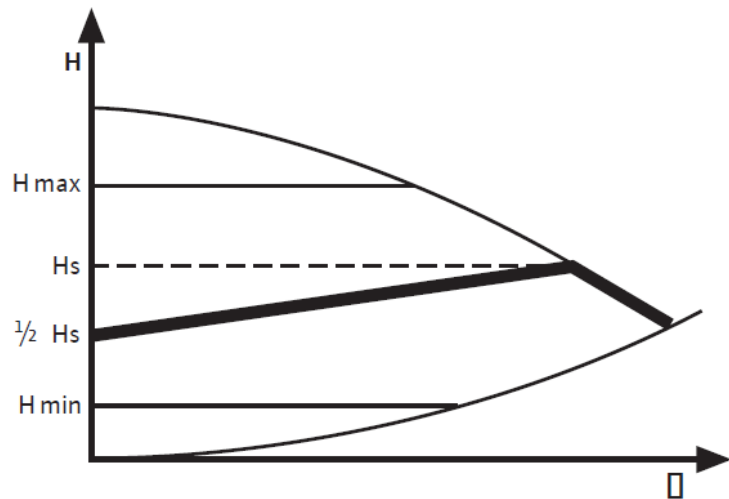
	RS25/6	RS32/7.5
Макс. напор (Hmax)	6,2 м	7,3 м
Макс. подача (Qmax)	3,3 м3/ч	
Варианты регулирования	1. Изменяемое значение перепада давления, $\Delta p-v$ 2. Неизменная частота вращения I, II, III	
Допустимые перекачиваемые жидкости	Вода систем отопления, Водно-гликолевые смеси*	

* макс. 1:1; при содержании гликоля более 20 % необходимо проверить рабочие характеристики

Техника быстрого монтажа Buderus

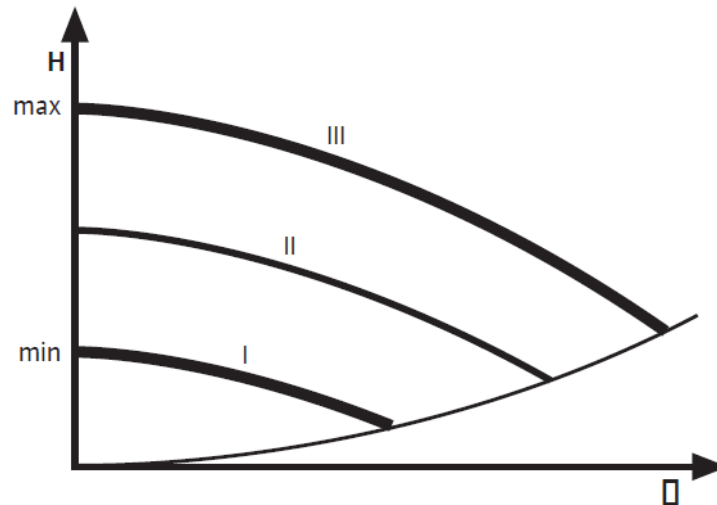
Варианты регулирования насоса Yonos Para

Изменяемое значение перепада давления $\Delta p-v^*$



Заданное значение перепада давления H_s линейно увеличивается выше области потока между $\frac{1}{2}H_s$ и H_s . Создаваемый насосом перепад давления устанавливается на соответствующее заданное значение перепада давления.

Неизменная частота вращения I, II, III



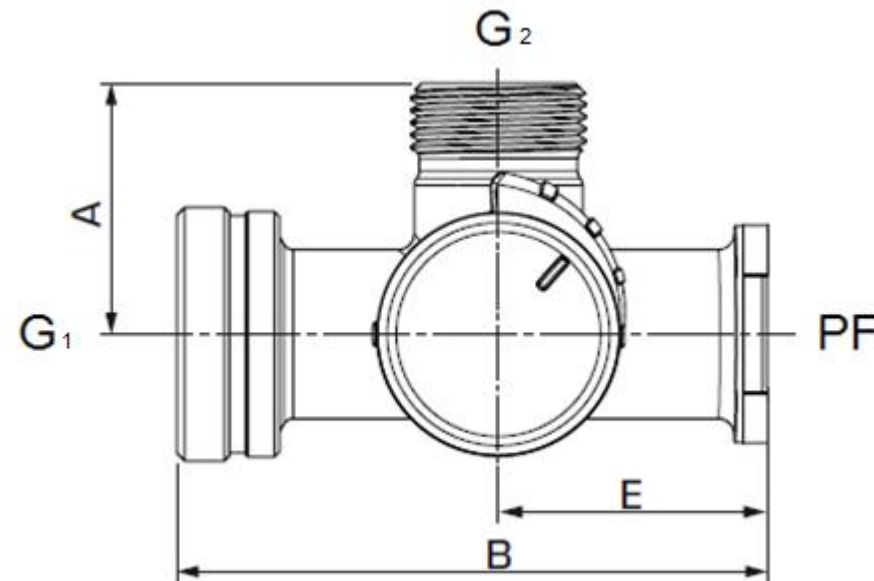
Насос работает непрерывно с предварительно заданной, неизменной частотой вращения I, II либо III

* рекомендуется для радиаторной системы отопления т. к. при этом уменьшается уровень шума от потока жидкости в термостатических вентилях

Техника быстрого монтажа Vuderus

Смесительный клапан VRG139 (HSM20/HSM25)

Параметр	Значение	
	HSM20	HSM25
A	47,5 мм	
B	112 мм	
E	51 мм	
Kvs*	6,3 м3/ч	8 м3/ч
DN	20	
Присоединение**	PF 1 1/2 " + G ₁ 1 1/2" + G ₂ 1"	

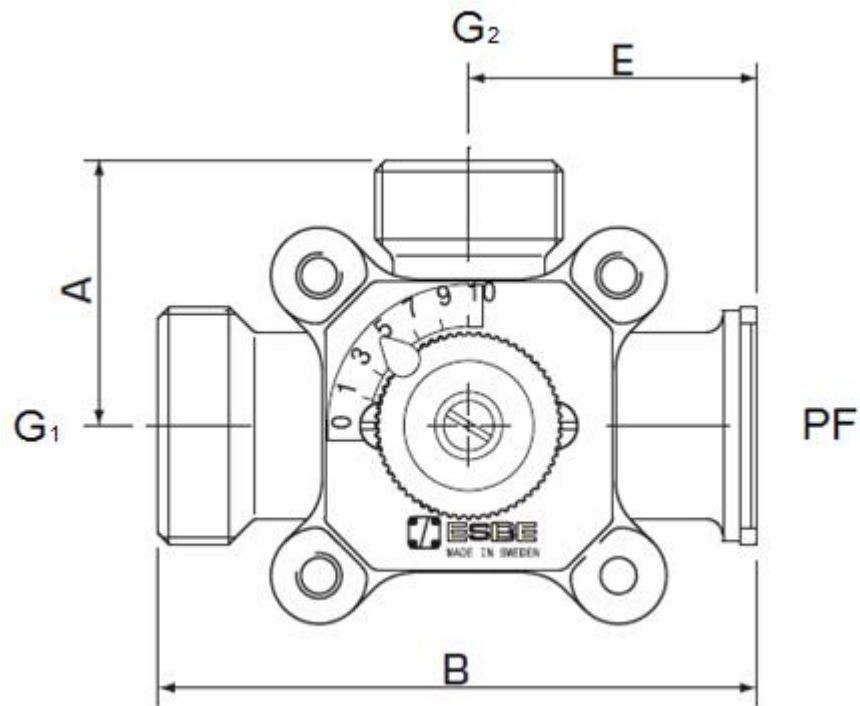


*Значение Kvs при перепаде давления 1 бар.

** PF-накидная гайка насоса, G – наружная резьба

Техника быстрого монтажа Vuderus

Смесительный клапан 3 MGP (HSM32)



Параметр	Значение
A	48 мм
B	105 мм
E	50 мм
Kvs*	18 м3/ч
DN	32
Присоединение**	G ₁ 1 1/4" + G ₂ 1 1/2" + PF 2"

* Значение Kvs при перепаде давления 1 бар.

** PF-накидная гайка насоса, G – наружная резьба

Техника быстрого монтажа Buderus

Сервопривод ESBE

Компактный привод ESBE серии ARA600 сконструирован для управления ротационными смесительными клапанами VRG 139 и 3MGP. Привод ARA661 управляются 3-точечным сигналом.

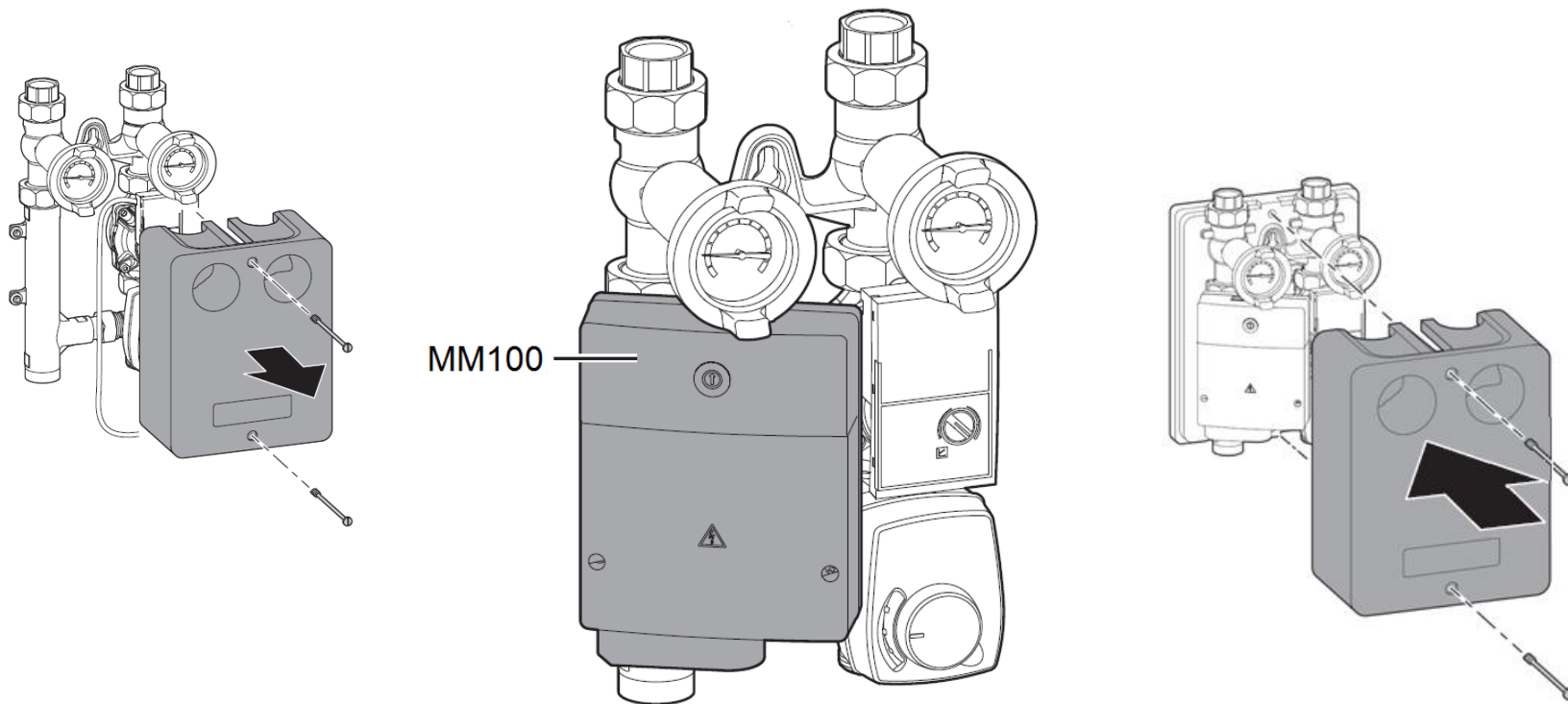
Привод имеет диапазон действия 90° и клапан легко может управляться вручную при помощи рукоятки "нажать и повернуть" на передней части привода.

Поставляются в комплекте с 1,5 метровым соединительным кабелем



Техника быстрого монтажа Vuderus

Особенности монтажа насосных групп



В насосных группах HS/HSM предусмотрено место для установки силовых модулей MM100

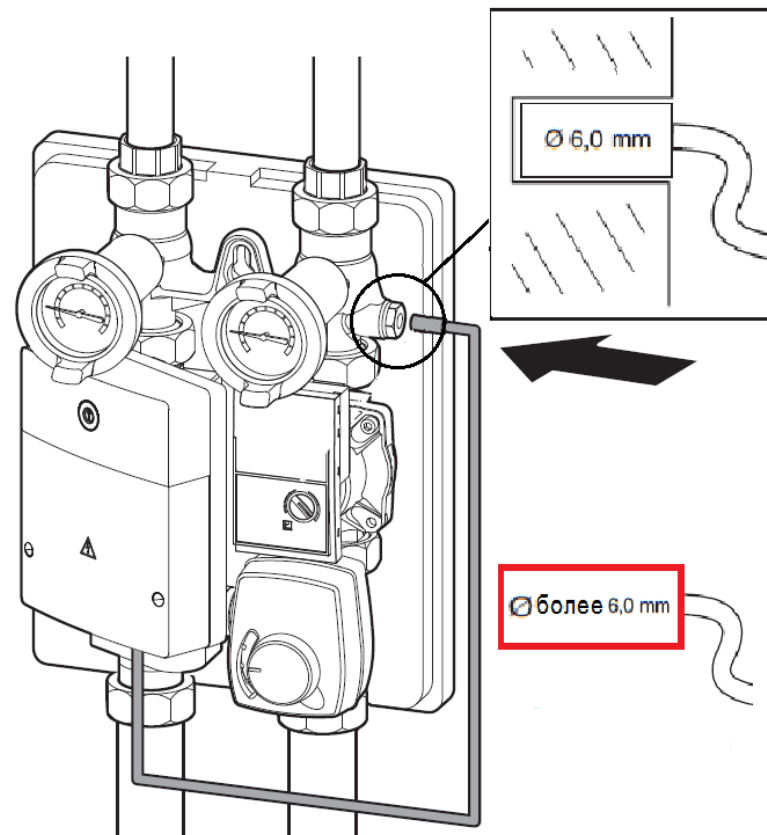
Техника быстрого монтажа Vuderus

Особенности монтажа насосных групп

В насосную группу HSM25 либо HSM32
встроена гильза, в которую погружаются
датчики диаметром не более 6 мм.

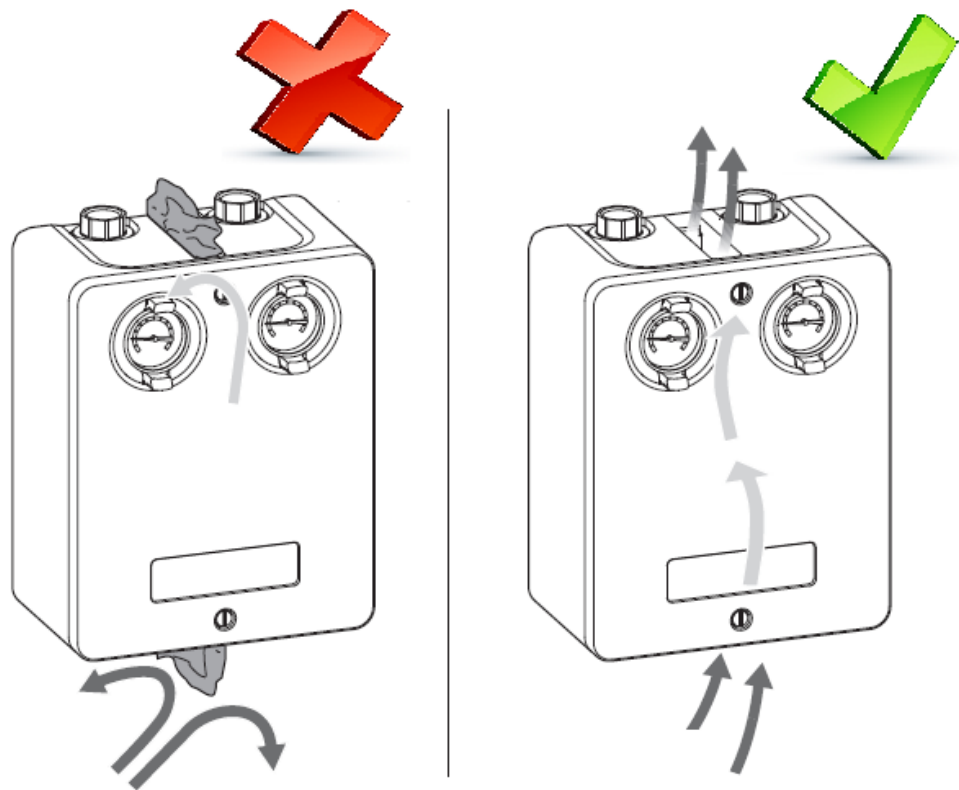
Таким датчиком укомплектован силовой
модуль - MM100 арт. 7738110139 .

Также можно использовать датчик
температуры - AS1.6 арт. 63012831.



Техника быстрого монтажа Vuderus

Особенности монтажа насосных групп



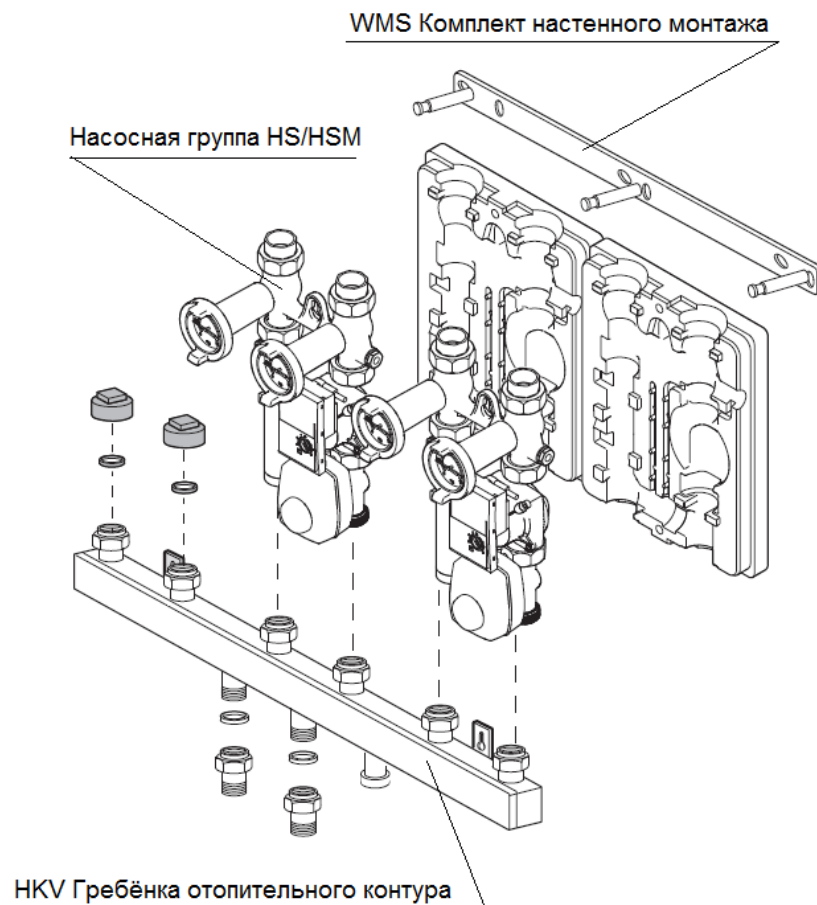
При монтаже следует избегать закупоривания вентиляционных отверстий, так как:

- максимальная температура окружающей среды для **сервопривода** составляет $+55^{\circ}\text{C}$;
- максимальная температура окружающей среды для **насоса** составляет $+57^{\circ}\text{C}$.

Техника быстрого монтажа Vuderus

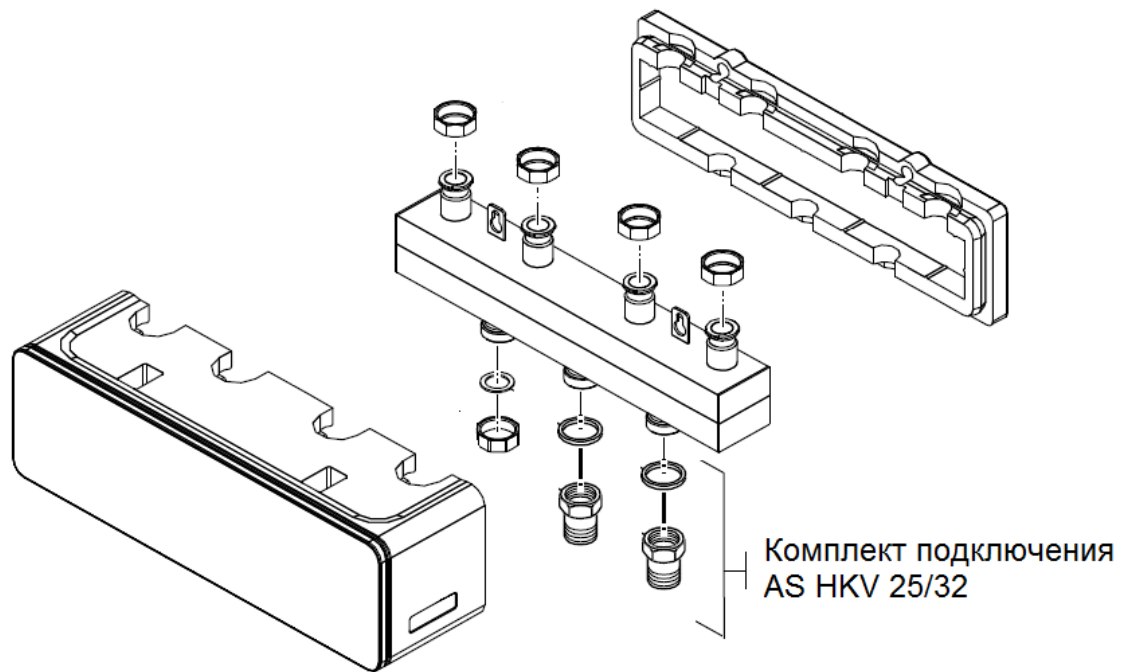
Особенности монтажа насосных групп

Насосные группы HS/HSM монтируются на **Гребёнку отопительного контура HKV** и фиксируются с помощью **Комплекта для настенного монтажа WMS**.



Техника быстрого монтажа Vuderus

Комплект подключения AS HKV25/32

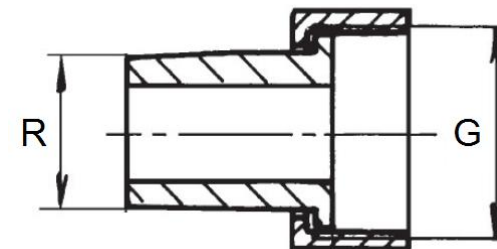


Комплекты подключения AS HKV 25 и AS HKV 32 представляют собой резьбовые соединения Ду 25 или Ду32, применяющиеся в сочетании с распределительными гребёнками HKV 25 или HKV 32. Если гребёнка крепится на стене, эти комплекты позволяют получить разъёмные трубные присоединения к трубопроводам между котлом и гребёнкой.

Техника быстрого монтажа Vuderus

Технические характеристики комплектов подключений

Наименование	AS HKV25	AS HKV32	Переходник G2"- R1 1/2"
R – внешняя резьба	1"	1 1/4"	1 1/2"
G - внутренняя резьба	1 1/4"	1 1/2"	2"
DN	25	32	40
Уплотнение, мм	D27x38x2	D32x44x2	D42x55x2
Комплектность	пара		
Артикул	05354210	05584552	05024888



ГРЕБЁНКА ОТОПИТЕЛЬНОГО КОНТУРА

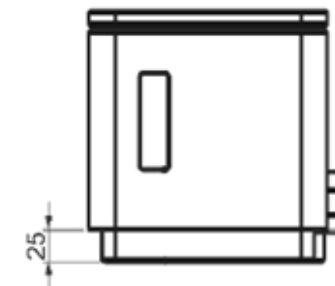
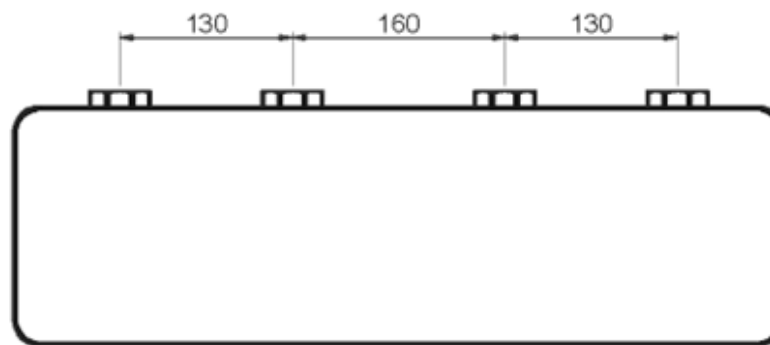
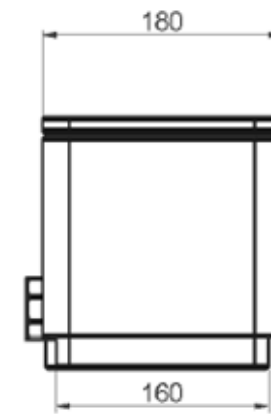
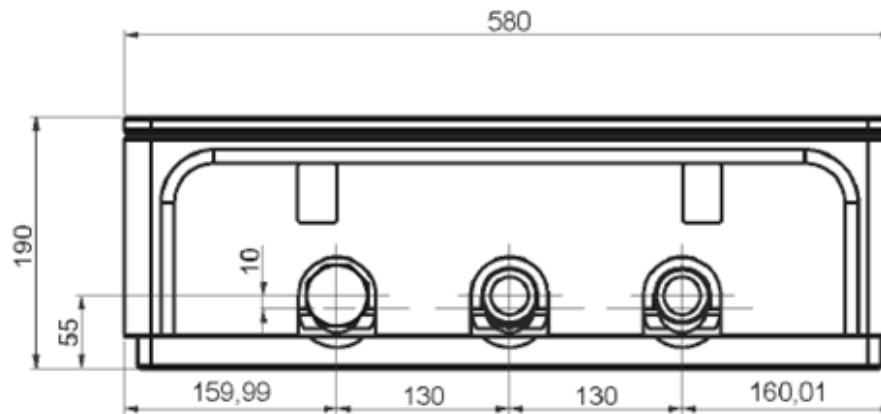
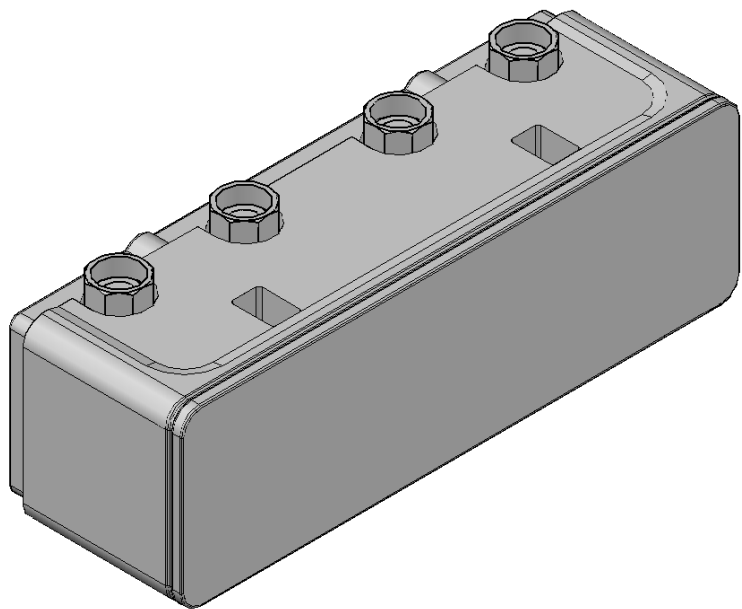
Техника быстрого монтажа Vuderus

Гребенка отопительного контура НКV

Изображение	Артикул	Наименование	Q max, dT=20°C
	8718599377	Гребенка отопительного контура НКV 2/25/25	50 кВт
	8718599378	Гребенка отопительного контура НКV 2/32/32	80 кВт
	8718599381	Гребенка отопительного контура НКV 2/32/40	150 кВт
	8718599379	Гребенка отопительного контура НКV 3/25/32	70 кВт
	8718599380	Гребенка отопительного контура НКV 3/32/32	80 кВт
	8718599382	Гребенка отопительного контура НКV 3/32/40	150 кВт

Техника быстрого монтажа Vuderus

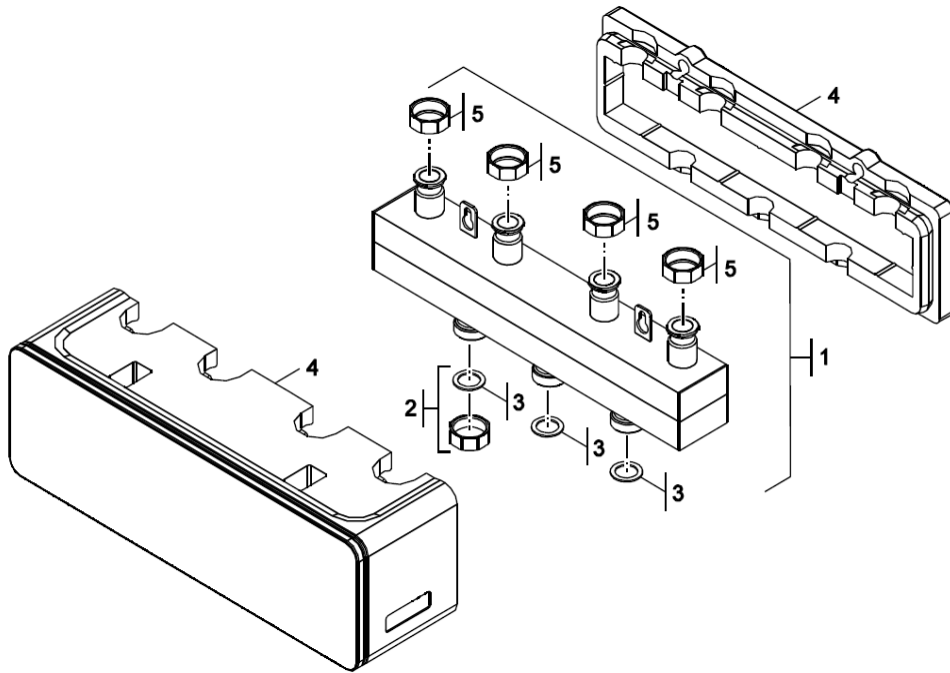
Габаритные размеры НКВ 2/25/25, 2/32/32



Техника быстрого монтажа Vuderus

Гребенка отопительного контура НКV 2/25/25

Комплект поставки

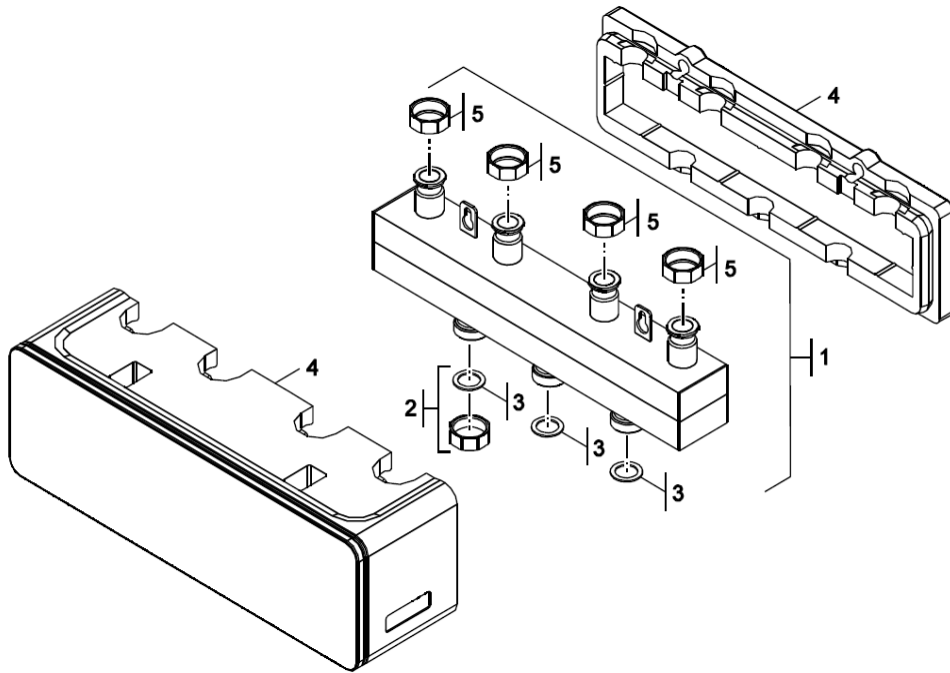


1. Гребенка отопительного контура НКV 2 DN 25
подключение к котлу наружная резьба R 1 1/4 "
2. Заглушка G1 1/4 " x 17 мм
3. Уплотнение EPDM D27 x 38 x 2 мм
4. Теплоизоляция
5. Накидная гайка G1 1/4 "

Техника быстрого монтажа Vuderus

Гребенка отопительного контура НКV 2/32/32

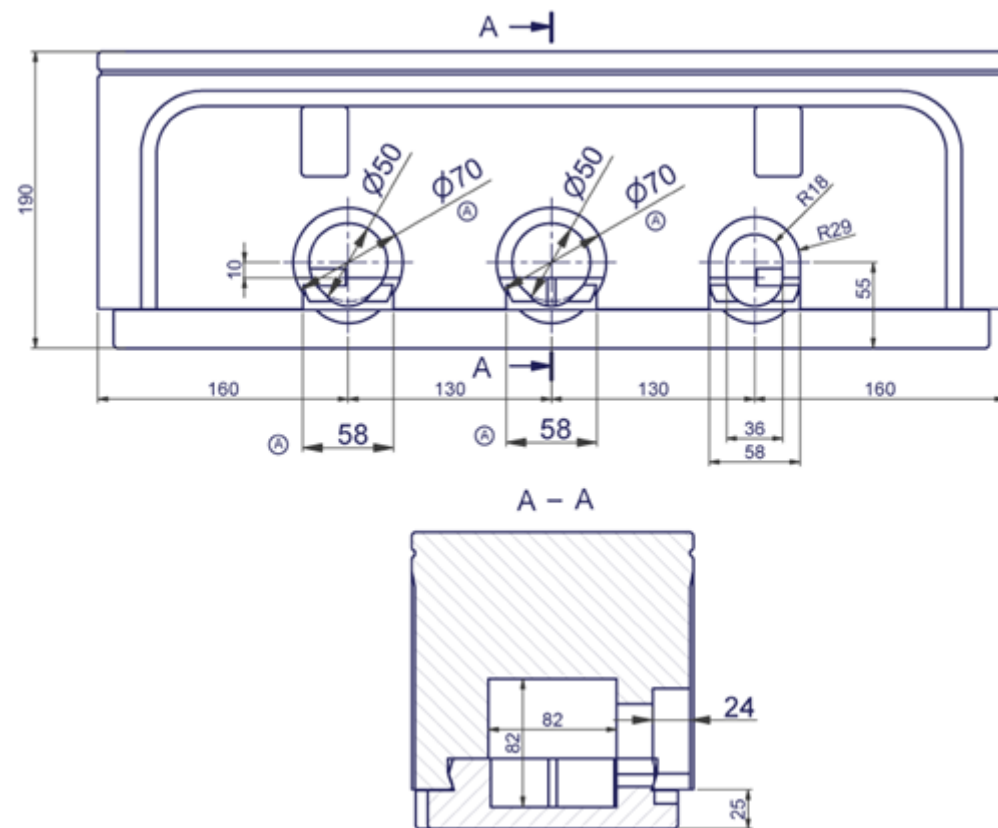
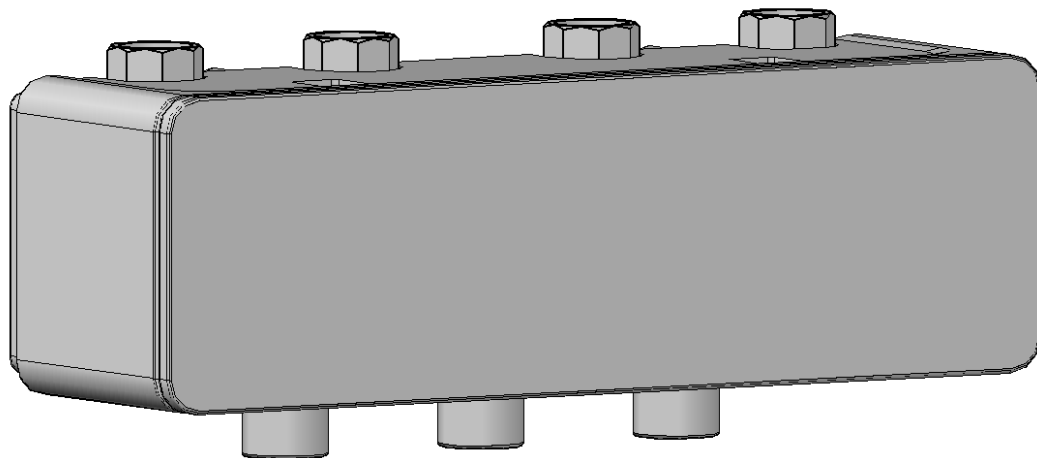
Комплект поставки



1. Гребенка отопительного контура НКV 2 DN32 подключение к котлу наружная резьба R 1 1/2 "
2. Заглушка G1 1/2 " x 16 мм
3. Уплотнение EPDM D32 x 44 x 2 мм
4. Теплоизоляция
5. Накидная гайка G1 1/2"

Техника быстрого монтажа Vuderus

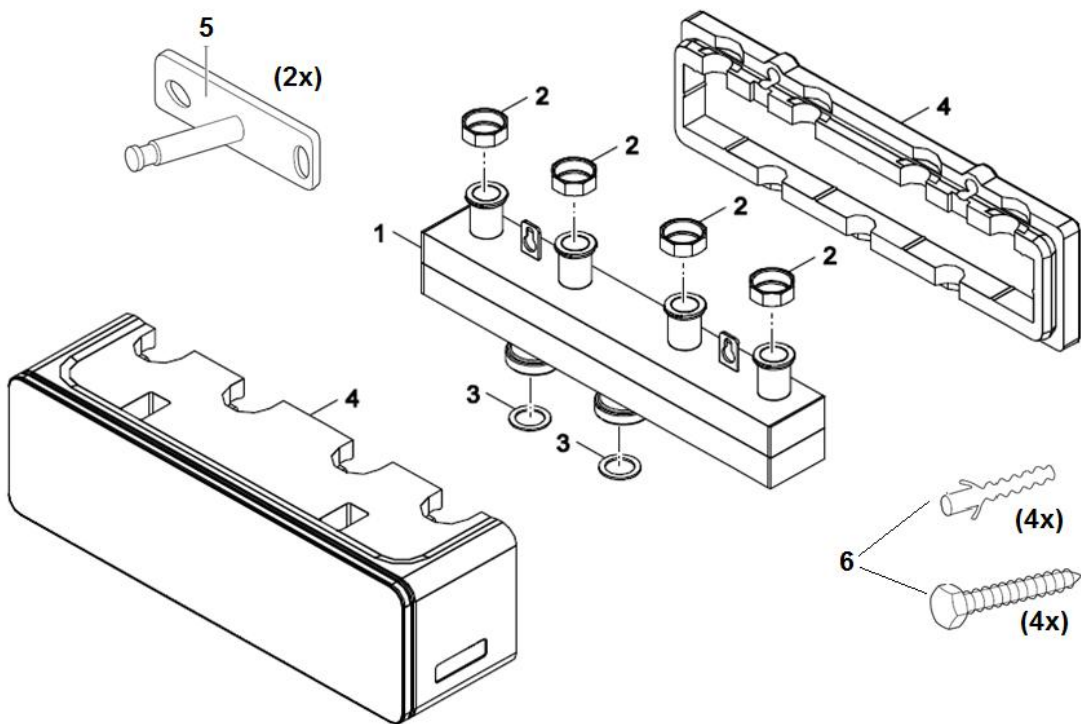
Габаритные размеры НКВ 2/32/40



Техника быстрого монтажа Vuderus

Гребенка отопительного контура НКV 2/32/40

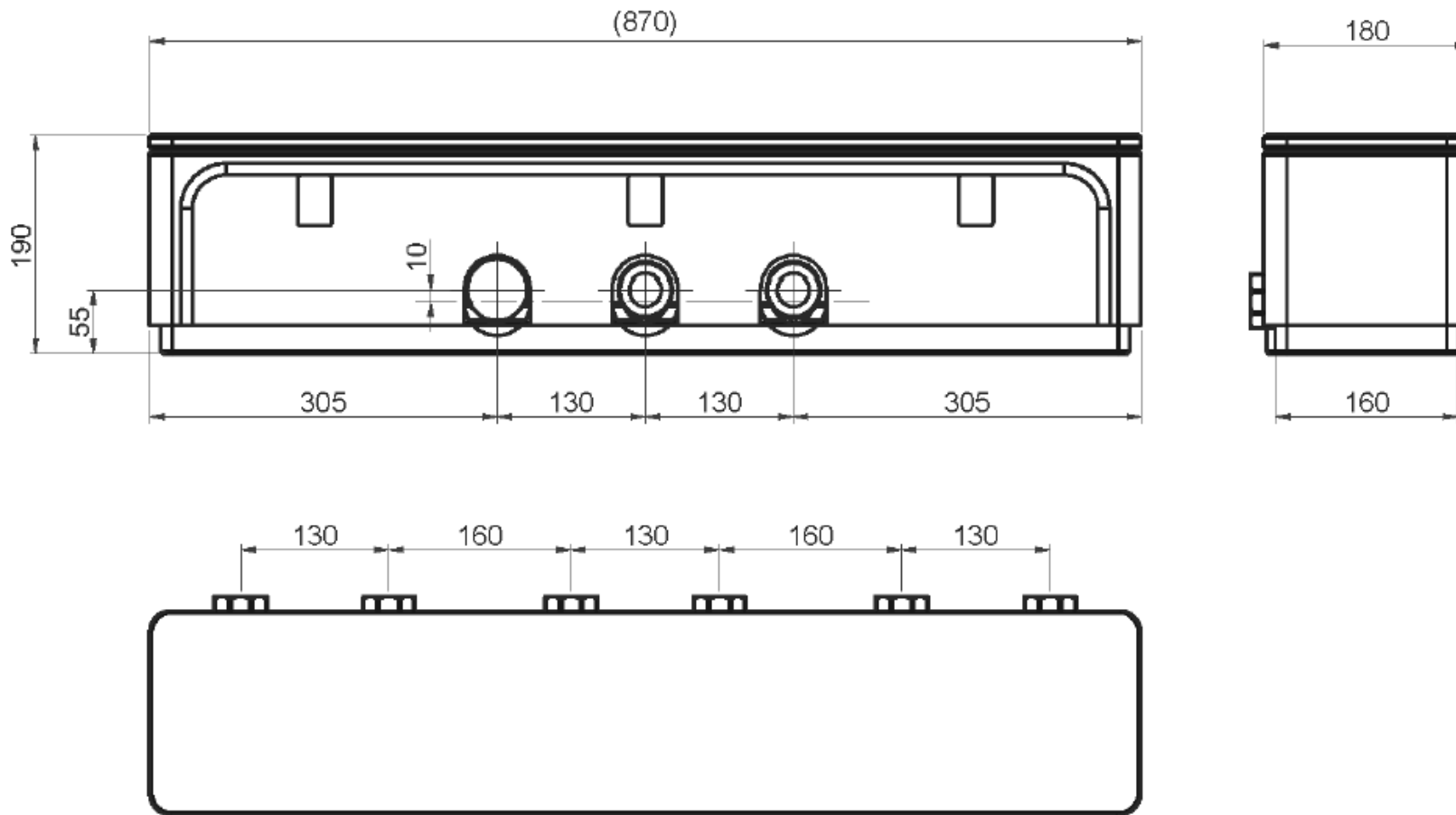
Комплект поставки



1. Гребенка отопительного контура НКV 2 DN 40 подключение к котлу - наружная резьба R 2 "
2. Накидная гайка G1 ½"
3. Уплотнение EPDM 42 x 55 x 2 mm
4. Теплоизоляция
5. Настенный кронштейн – 2 шт.
6. Комплект дюбелей

Техника быстрого монтажа Vuderus

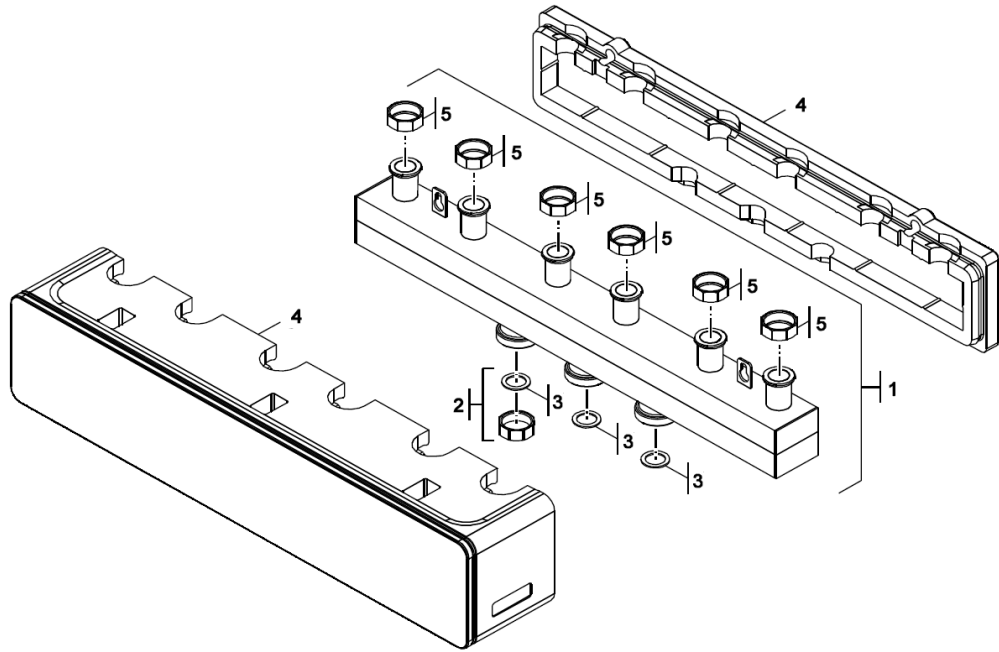
Габаритные размеры НКВ 3/25/32, 3/32/32



Техника быстрого монтажа Vuderus

Гребенка отопительного контура НКV 3/25/32

Комплект поставки

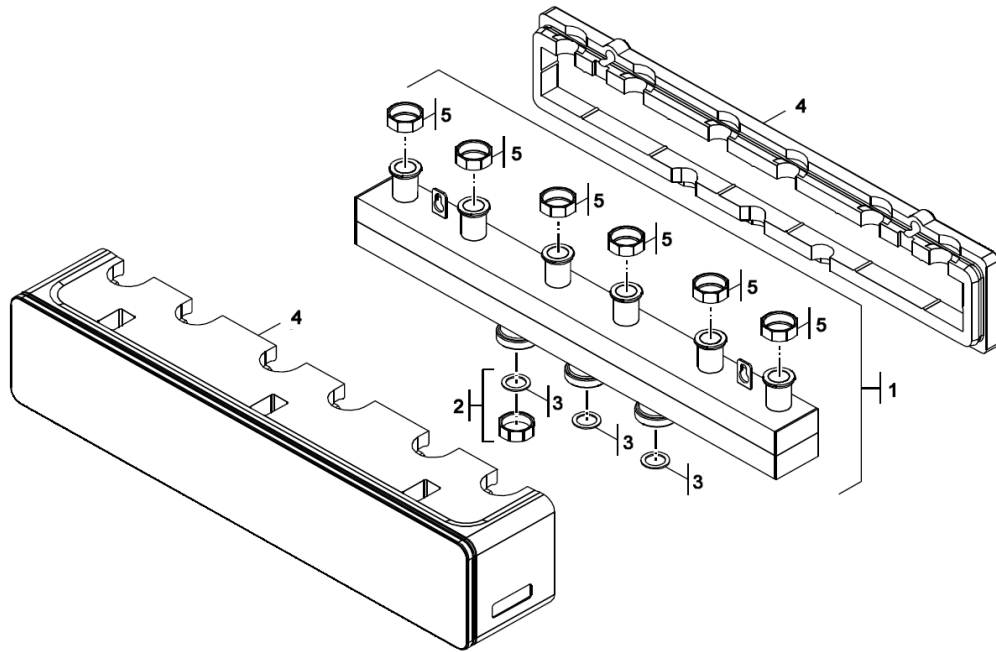


1. Гребенка отопительного контура НКV 3 DN25 подключение к котлу наружная резьба R 1 1/4 "
2. Заглушка G11/4 " x 17 мм
3. Уплотнение EPDM D27 x 38 x 2 мм
4. Теплоизоляция
5. Накидная гайка G11/4 "

Техника быстрого монтажа Vuderus

Гребенка отопительного контура НКV 3/32/32

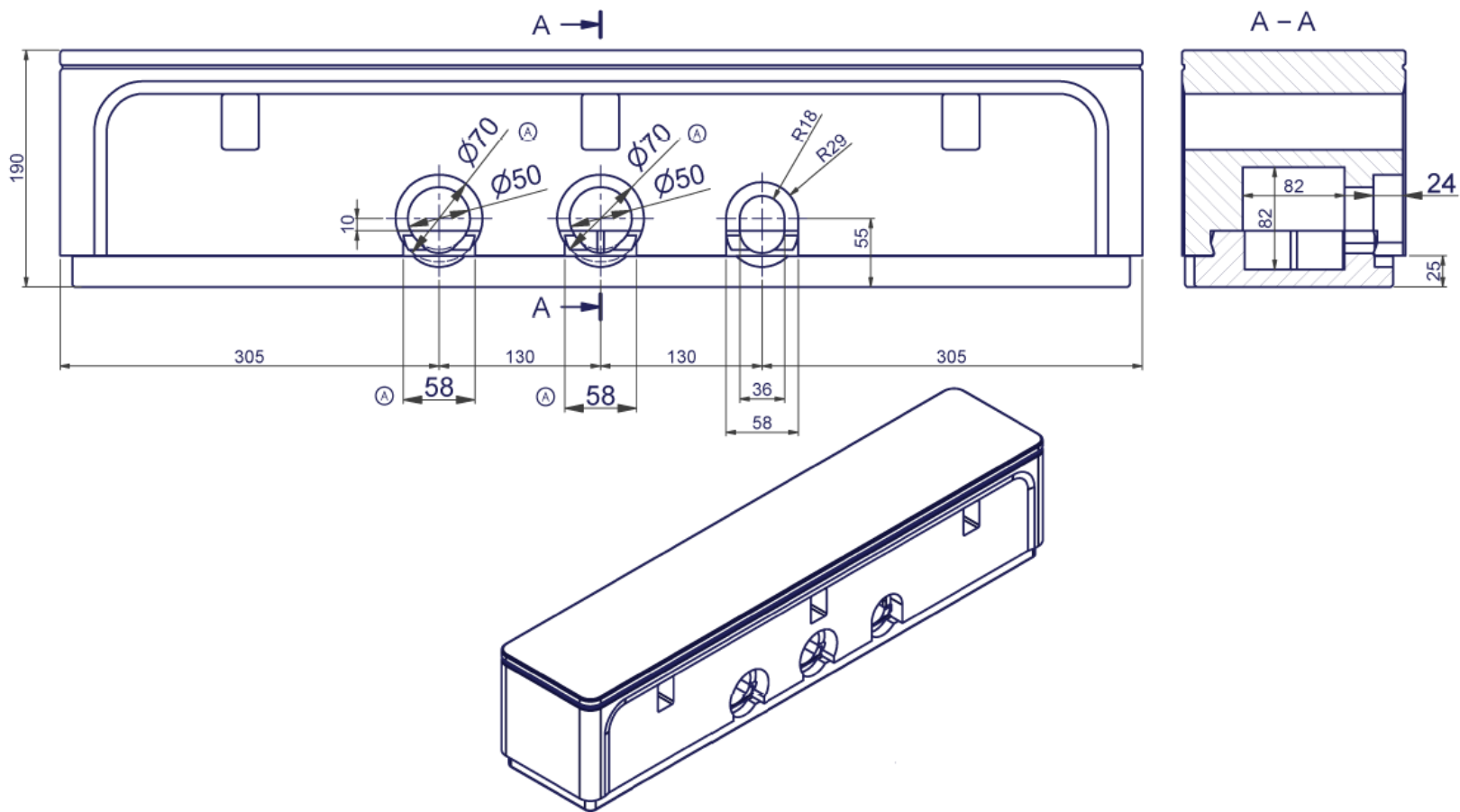
Комплект поставки



1. Гребенка отопительного контура НКV 3 DN32
подключение к котлу - наружная резьба R 1 1/2 "
2. Заглушка G1 1/2 " x 16 мм
3. Уплотнение EPDM D32 x 44 x 2 мм
4. Теплоизоляция
5. Накидная гайка G1 1/2"

Техника быстрого монтажа Vuderus

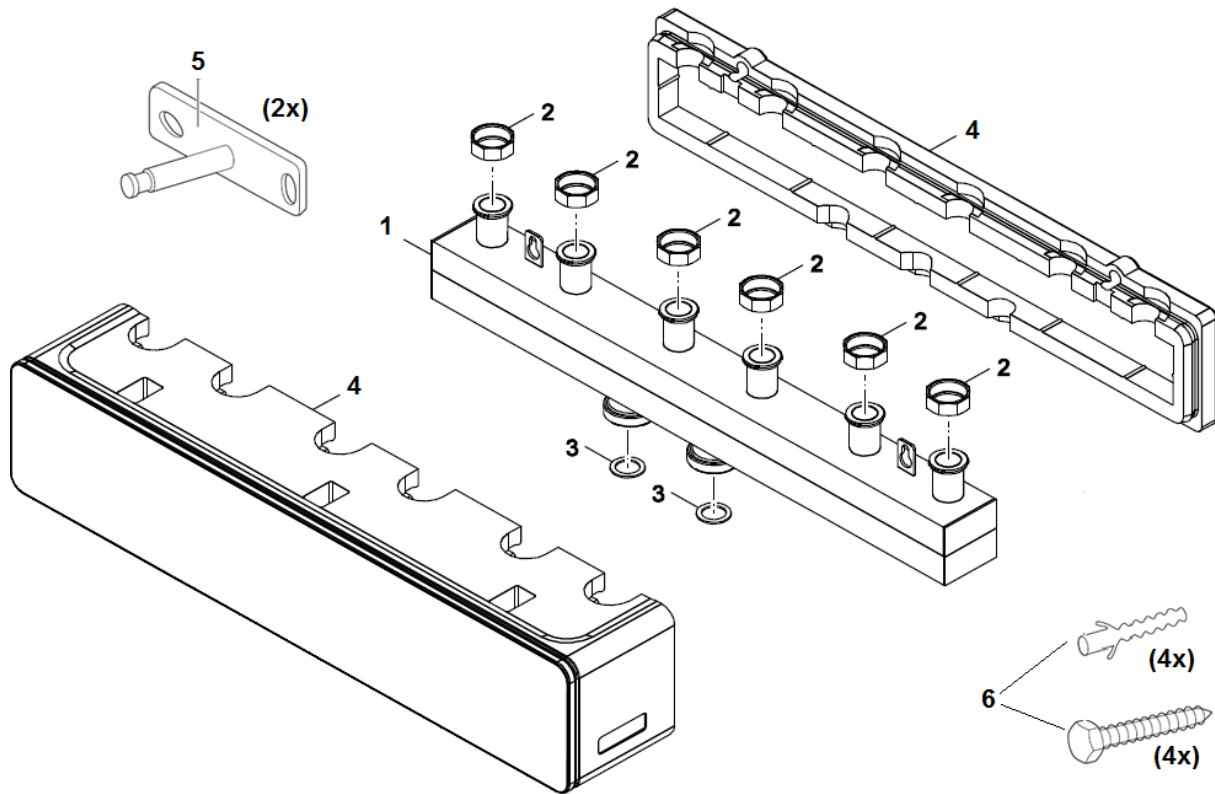
Габаритные размеры НКВ 3/32/40



Техника быстрого монтажа Vuderus

Гребенка отопительного контура НКV 3/32/40

Комплект поставки



1. Гребенка отопительного контура НКV 3 DN 40 подключение к котлу - наружная резьба R 2 "
2. Накидная гайка G1 ½"
3. Уплотнение EPDM 42 x 55 x 2 мм
4. Теплоизоляция
5. Настенный кронштейн – 2 шт.
6. Комплект дюбелей

ГИДРАВЛИЧЕСКАЯ СТРЕЛКА WNU

Техника быстрого монтажа Vuderus

Гидравлическая стрелка WHY



Для того чтобы генератор и потребитель тепла гидравлически взаимно не влияли друг на друга применяется гидравлическое разделение (гидравлическая стрелка). Благодаря такой развязке через генератор тепла или через потребителя тепла протекает только то количество воды, на которое они рассчитаны. Это позволяет без проблем выбирать размеры сетевых насосов и исполнительных механизмов.

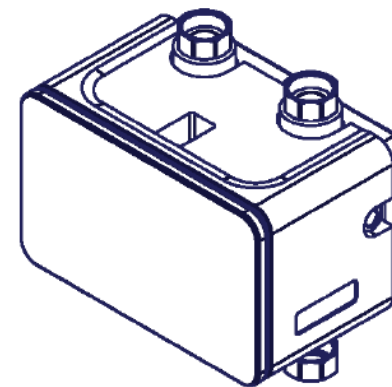
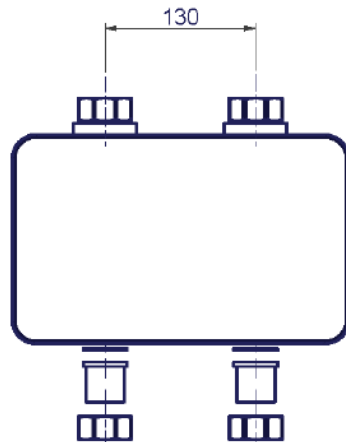
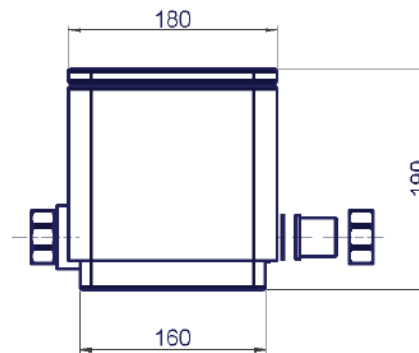
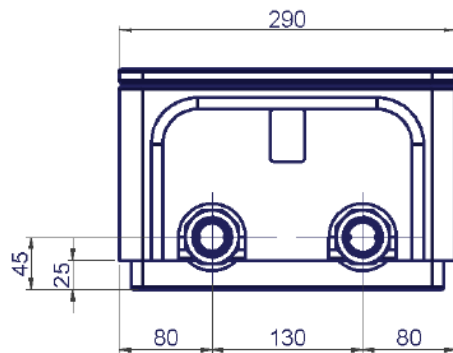
Техника быстрого монтажа Vuderus

Гидравлическая стрелка WHY

Изображение	Артикул	Наименование	Расход, м3/ч	Q max, dT=25°C	Q max, dT=20°C
	8718599384	Гидравлическая стрелка WHY DN25	2	58 кВт	46,5 кВт
	8718599385	Гидравлическая стрелка WHY 80/60	2,5	72,7 кВт	58 кВт
	8718599386	Гидравлическая стрелка WHY 120/80	5	145,3 кВт	116,3 кВт
	8718599383	Комплект гребенка HKV 2/25/25 + Гидравлическая стрелка WHY DN25	2	58 кВт	46,5 кВт

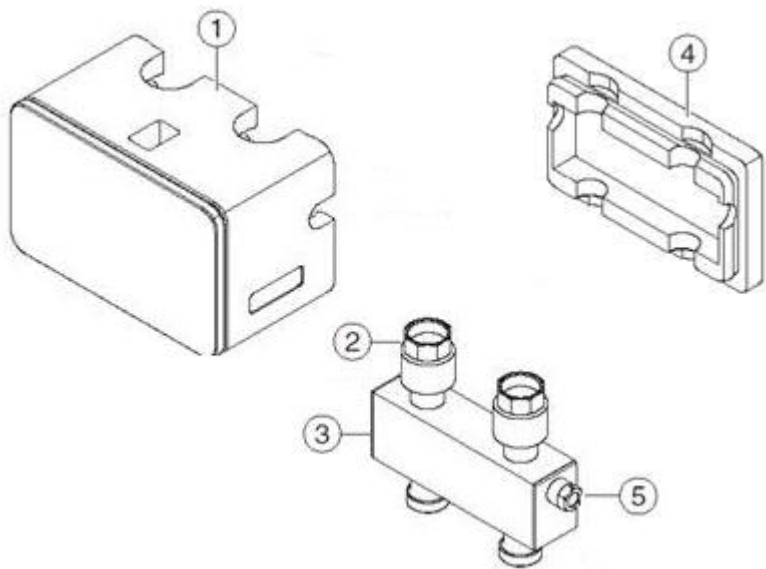
Техника быстрого монтажа Vuderus

Габаритные размеры WHY DN25



Техника быстрого монтажа Vuderus

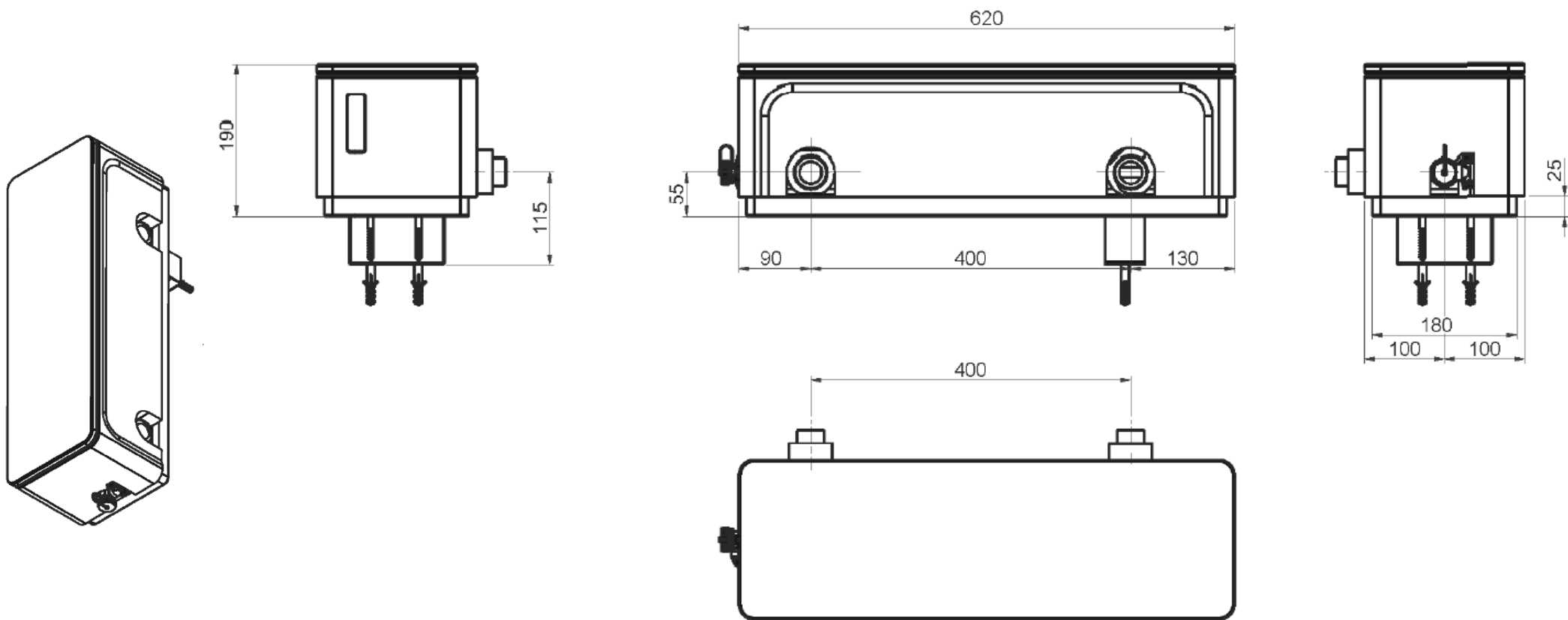
Комплект поставки WHY DN25



- 1, 4 - Теплоизоляция
- 2 - Комплект подключения
к коллектору G 1 1/4" x G 1 1/4"
- 3 - Гидрострелка
- 5 - Гильза для датчика

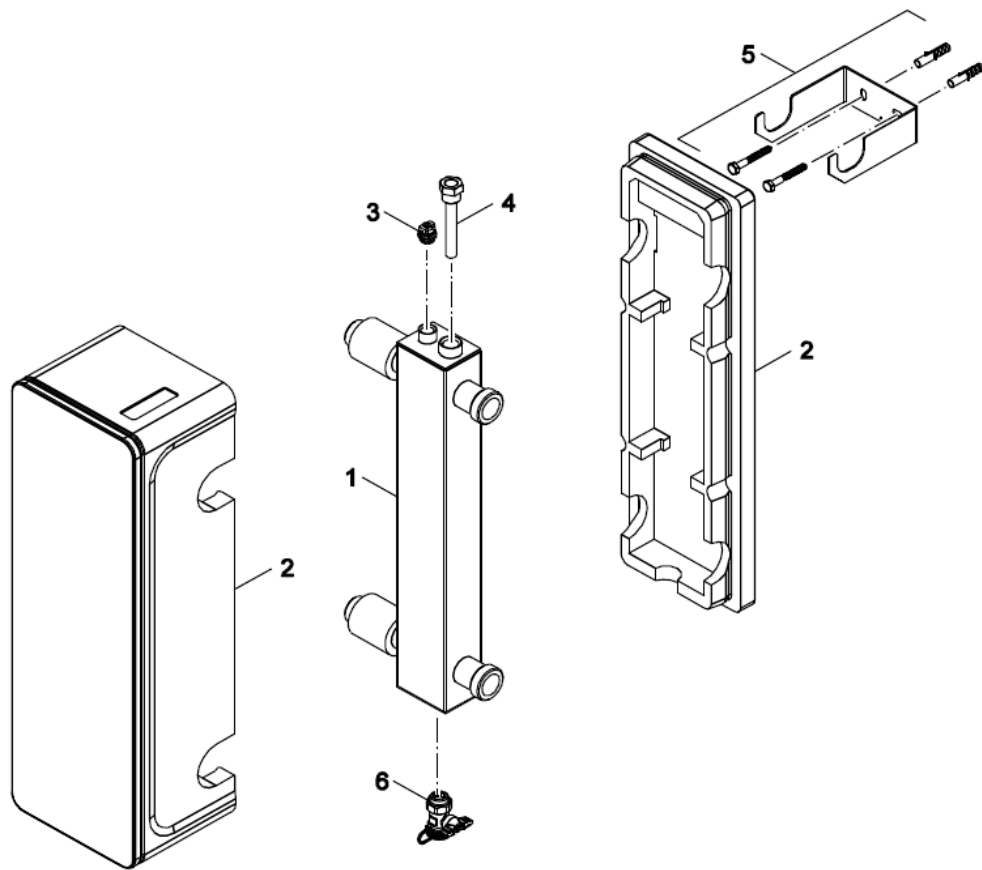
Техника быстрого монтажа Vuderus

Габаритные размеры WHY 80/60



Техника быстрого монтажа Vuderus

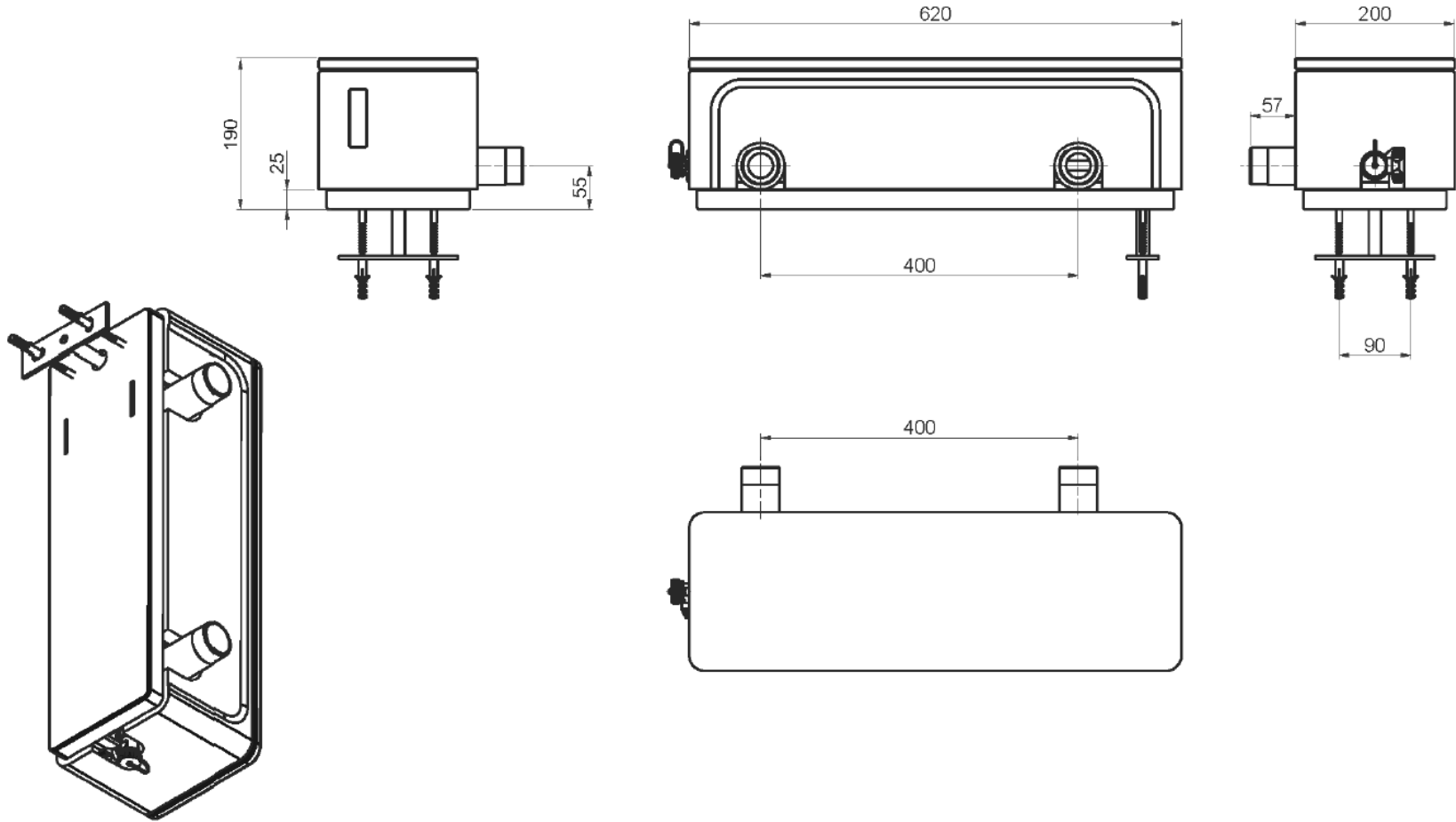
Комплект поставки WHY 80/60



- 1 – Гидрострелка 80/60, подключение наружная резьба 1 1/4" с обеих сторон
- 2 - Комплект теплоизоляции
- 3 - Воздухоотводчик 3/8"
- 4 - Погружная гильза 1/2" x100мм
- 5 - Настенный кронштейн с комплектом дюбелей
- 6 - Сливной кран - KFE 1/2"

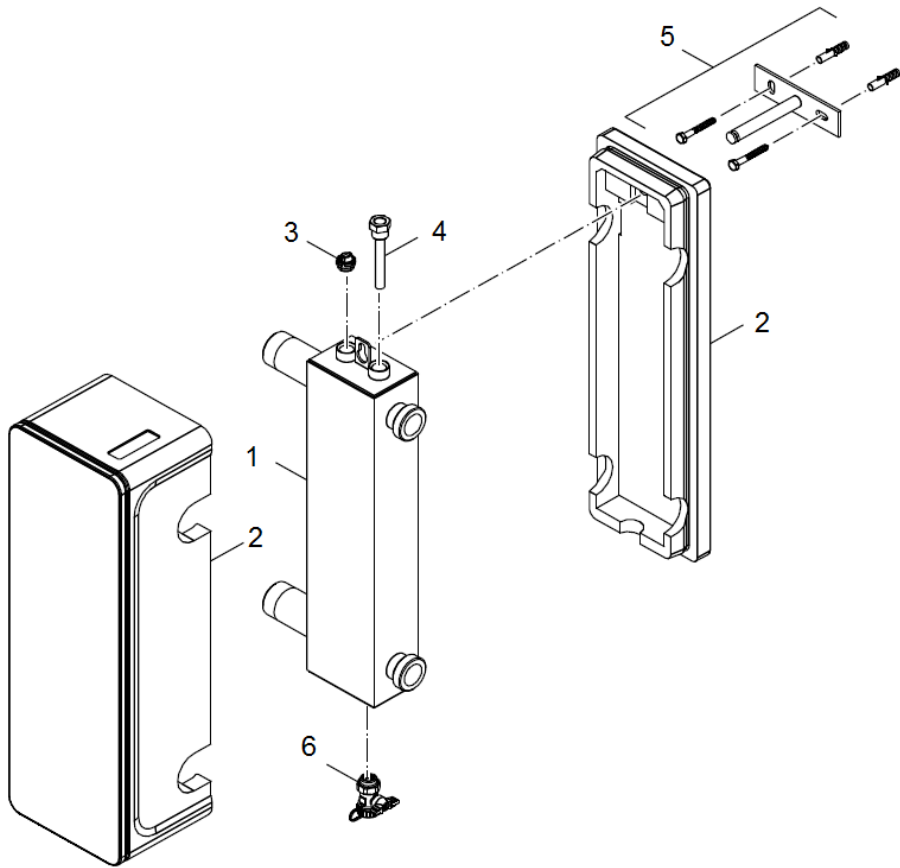
Техника быстрого монтажа Vuderus

Габаритные размеры WHY 120/80



Техника быстрого монтажа Vuderus

Комплект поставки WHY 120/80



- 1 - Гидрострелка 120/80, подключение наружная резьба 1 1/2" с обеих сторон
- 2 - Комплект теплоизоляции
- 3 - Воздухоотводчик 3/8"
- 4 - Погружная гильза 1/2" x100мм
- 5 - Настенный кронштейн с комплектом дюбелей
- 6 - Сливной кран - KFE 1/2"

Техника быстрого монтажа Buderus

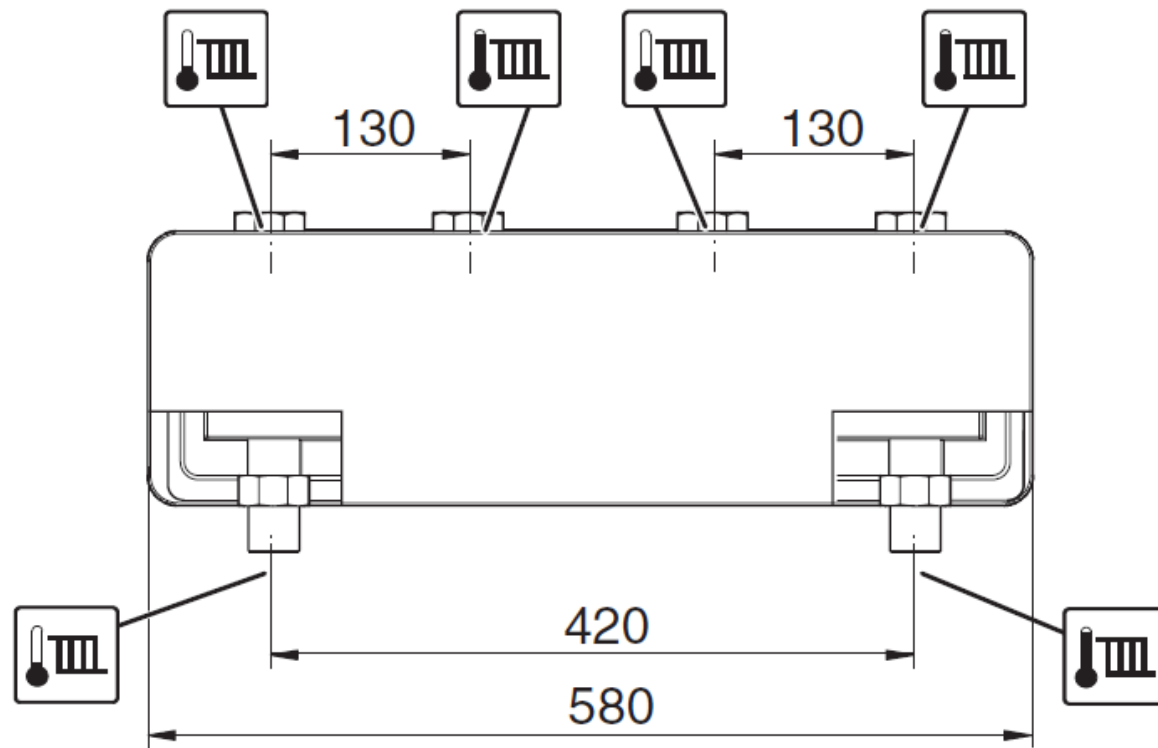
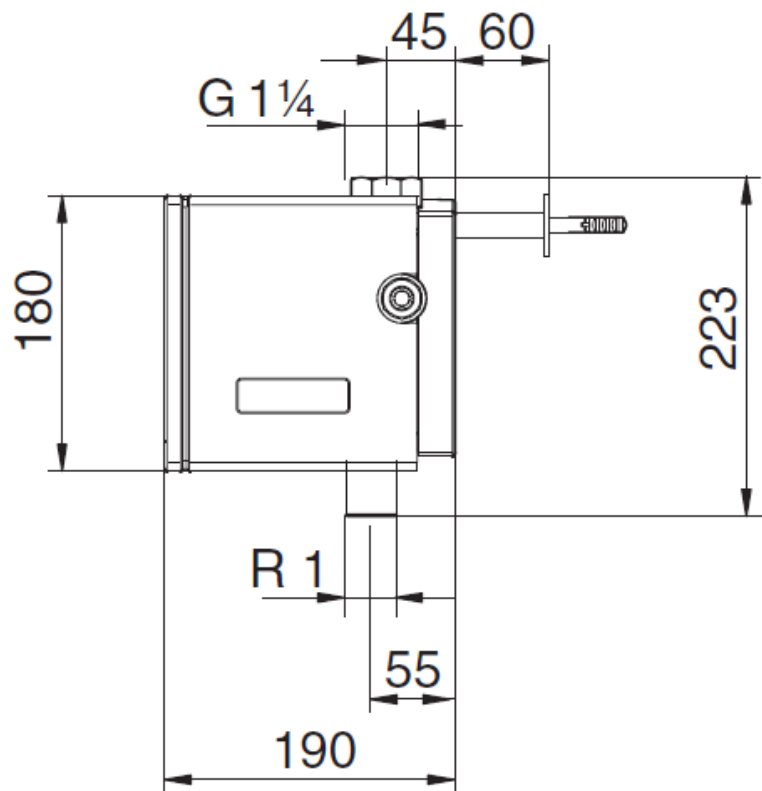
Комплект гребенка НКV 2/25/25 + г/стрелка WHY DN25



Гидравлический разделитель со встроенным коллектором в компактном исполнении предназначен для разделения котлового контура и контуров отопительной системы

Техника быстрого монтажа Vuderus

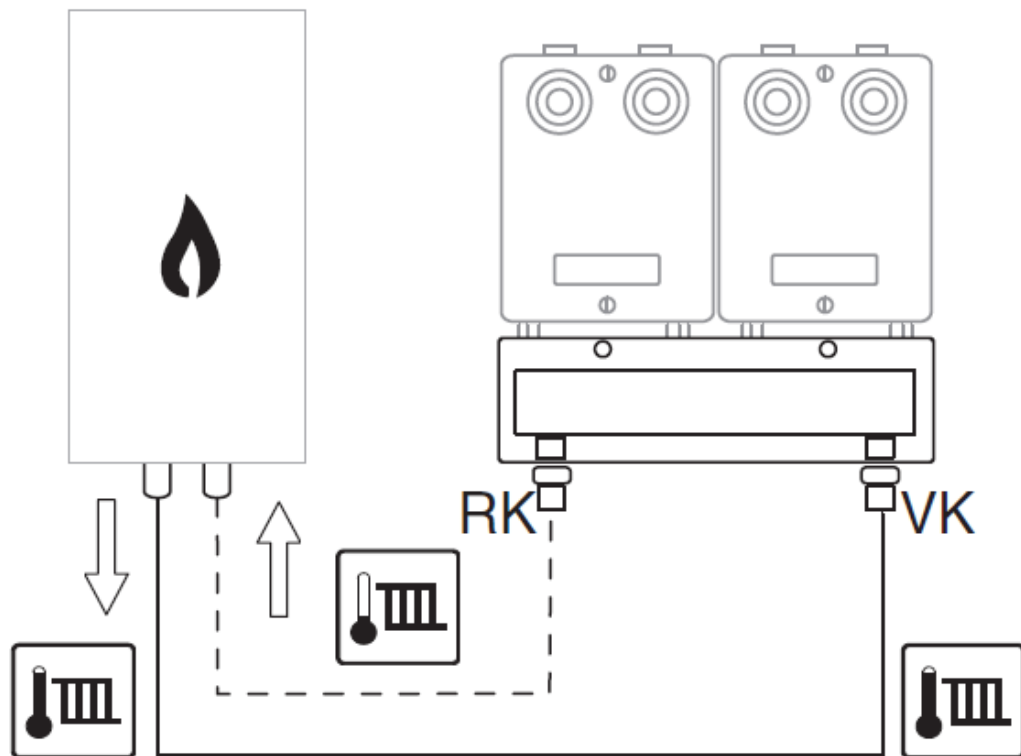
Габаритные размеры WHY/НКV 2/25/25



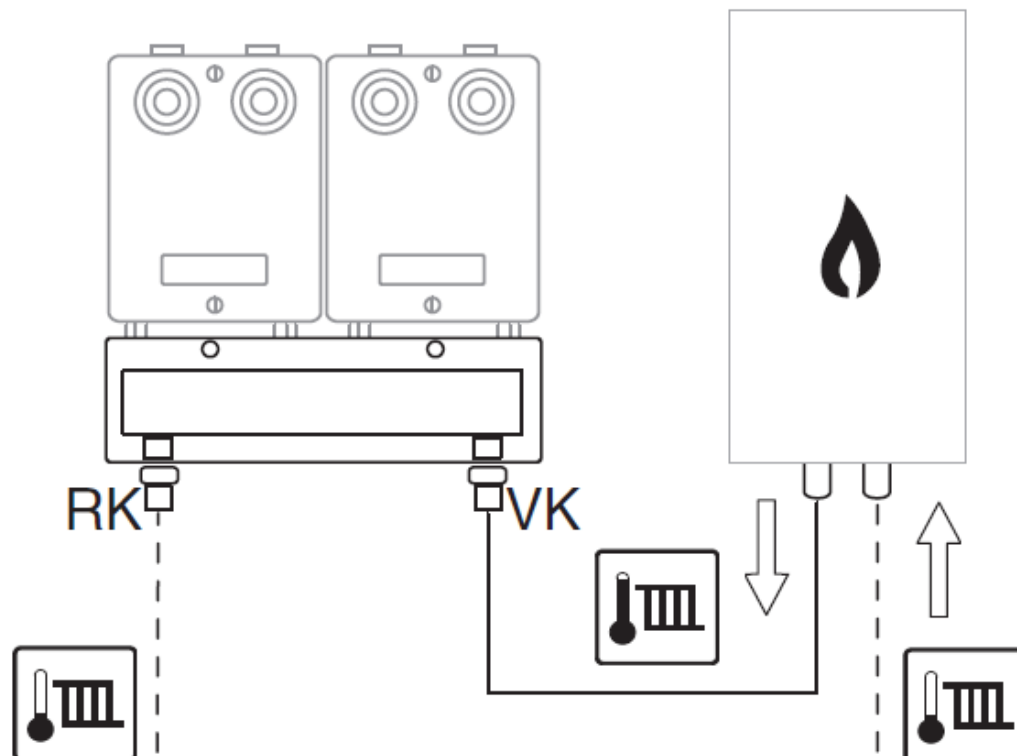
Техника быстрого монтажа Vuderus

Подключение к котлу WHY/НКV 2/25/25

A

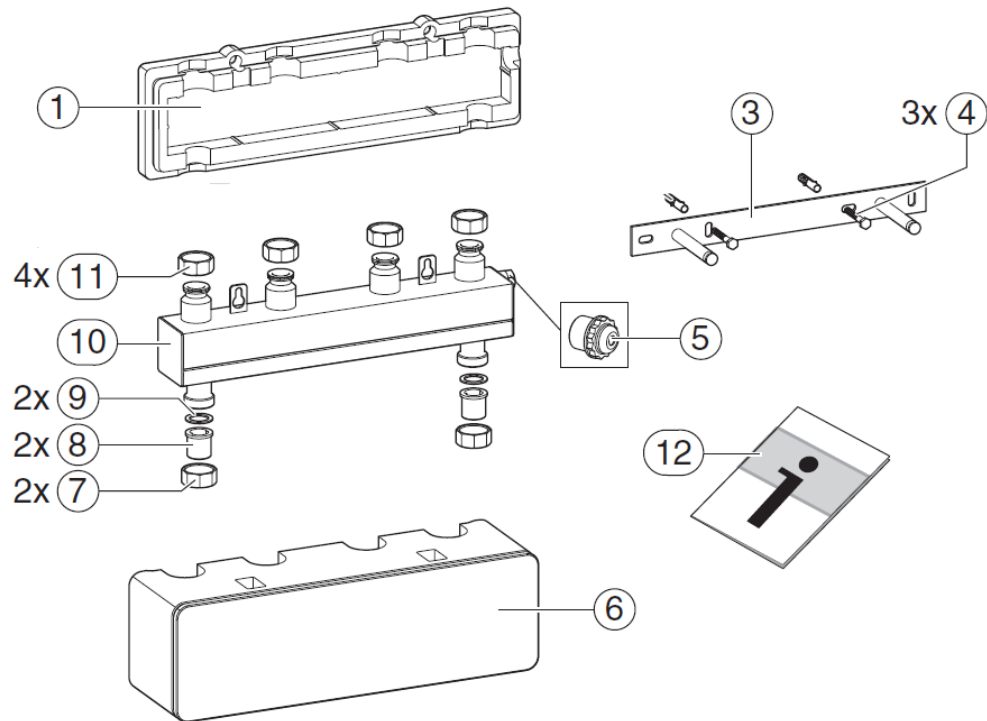


B



Техника быстрого монтажа Buderus

Комплект поставки WHY/НКV 2/25/25



- 1, 6 - Теплоизоляция
- 2, 4 - Крепёж
- 3 - Настенный кронштейн
- 5 - Гильза для датчика
- 7, 8, 9 - Комплект подключения AS НКV 25
- 10 - Гребёнка отопительного контура с гидрострелкой
- 11 - Накладные гайки 1 1/4"
- 12 - Документация

КОМПЛЕКТ ДЛЯ НАСТЕННОГО МОНТАЖА

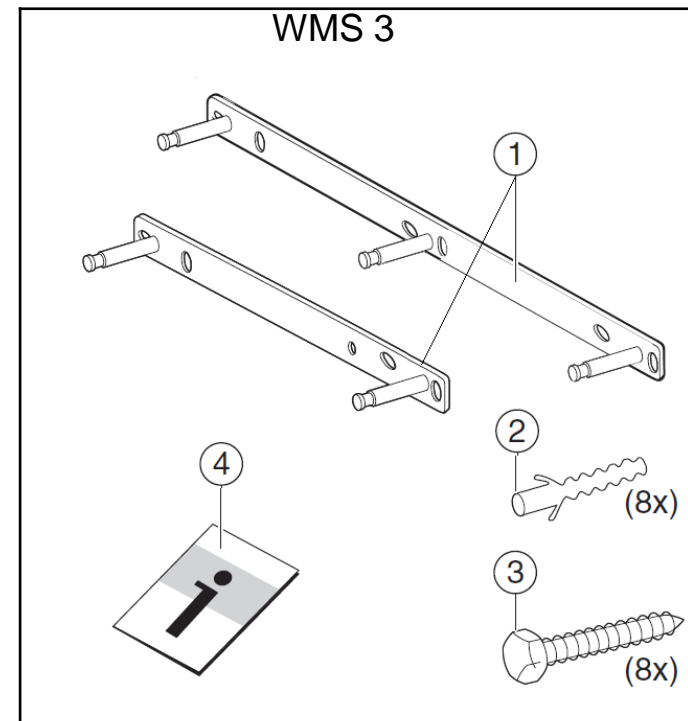
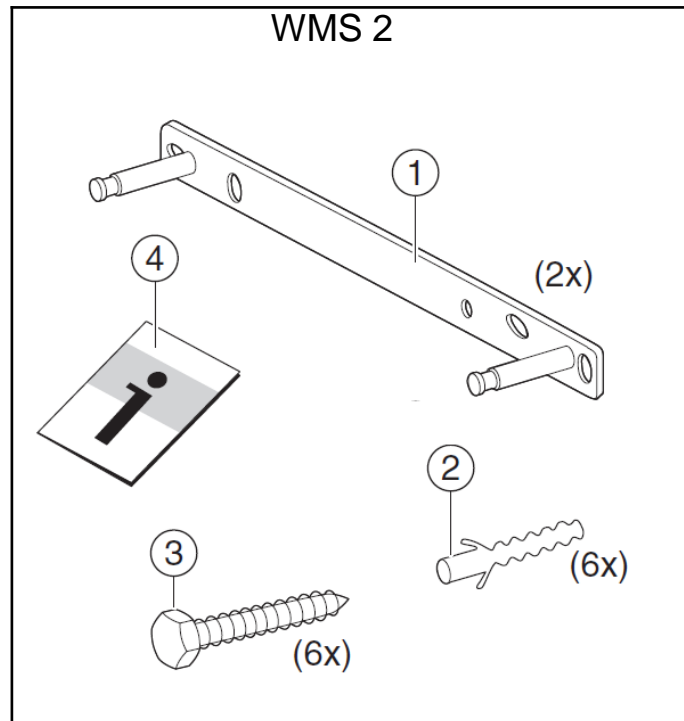
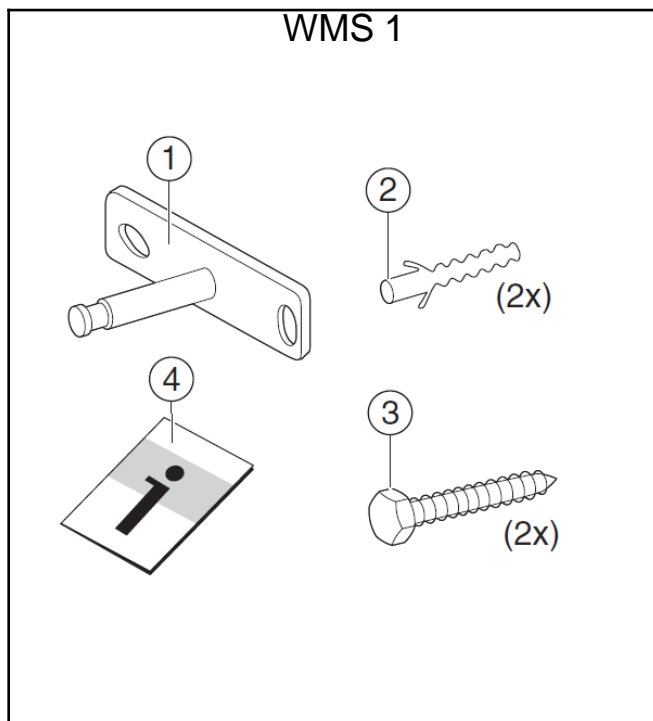
Техника быстрого монтажа Vuderus

Комплект для настенного монтажа

Артикул	Наименование	Назначение	Изображение
8718584555	Комплект для настенного монтажа WMS 1 DNA	Для монтажа 1-ой насосной группы HS/HSM	
8718584556	Комплект для настенного монтажа WMS 2 DNA	Для монтажа 2-ух насосных групп HS/HSM и гребёнки HKV 2	
8718598609	Комплект для настенного монтажа WMS 3 DNA	Для монтажа 3-ёх насосных групп HS/HSM и гребёнки HKV 3	

Техника быстрого монтажа Vuderus

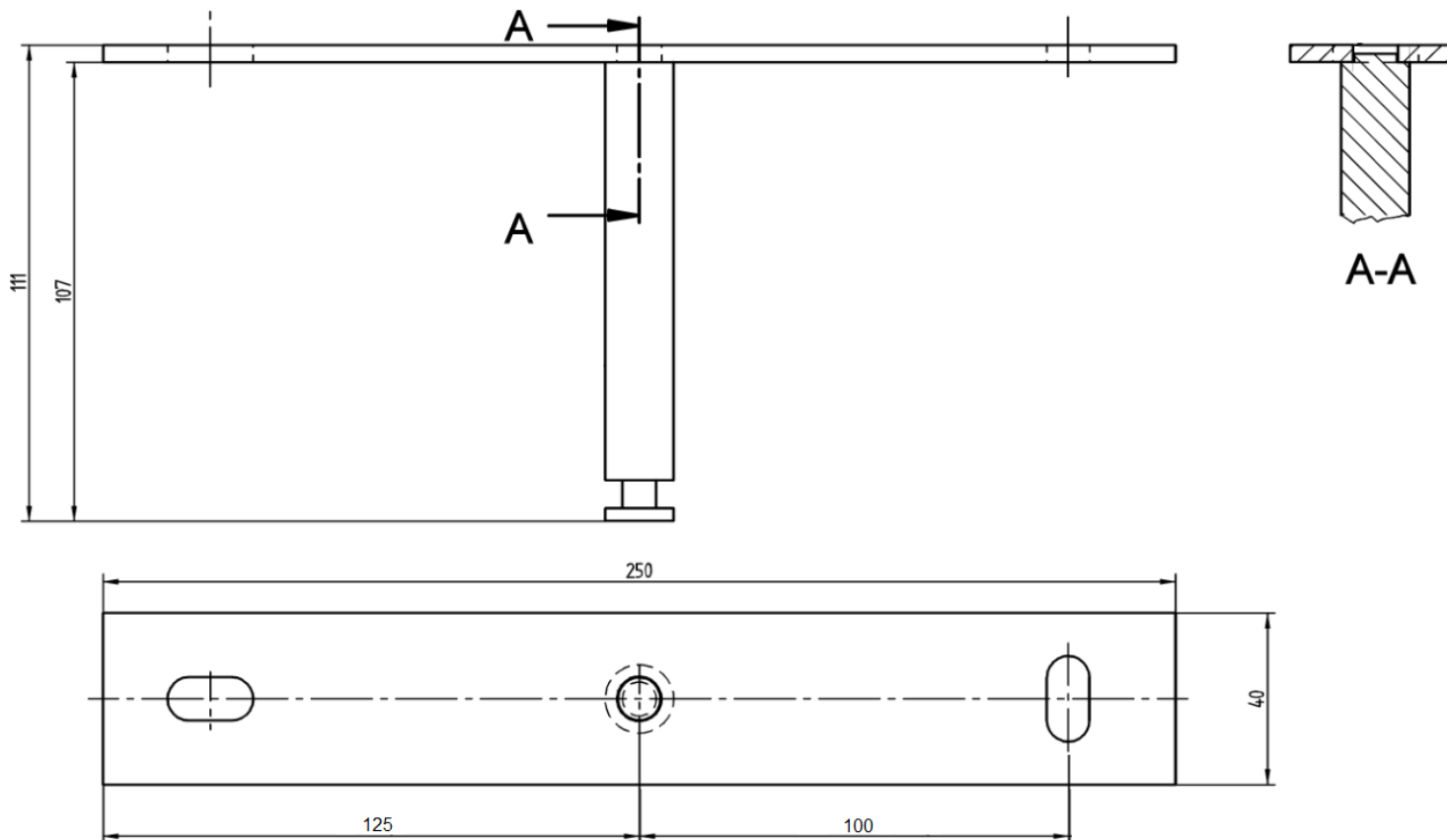
Комплект поставки



1 – настенная консоль; 2, 3 – крепежный материал; 4 – инструкция/шаблон.

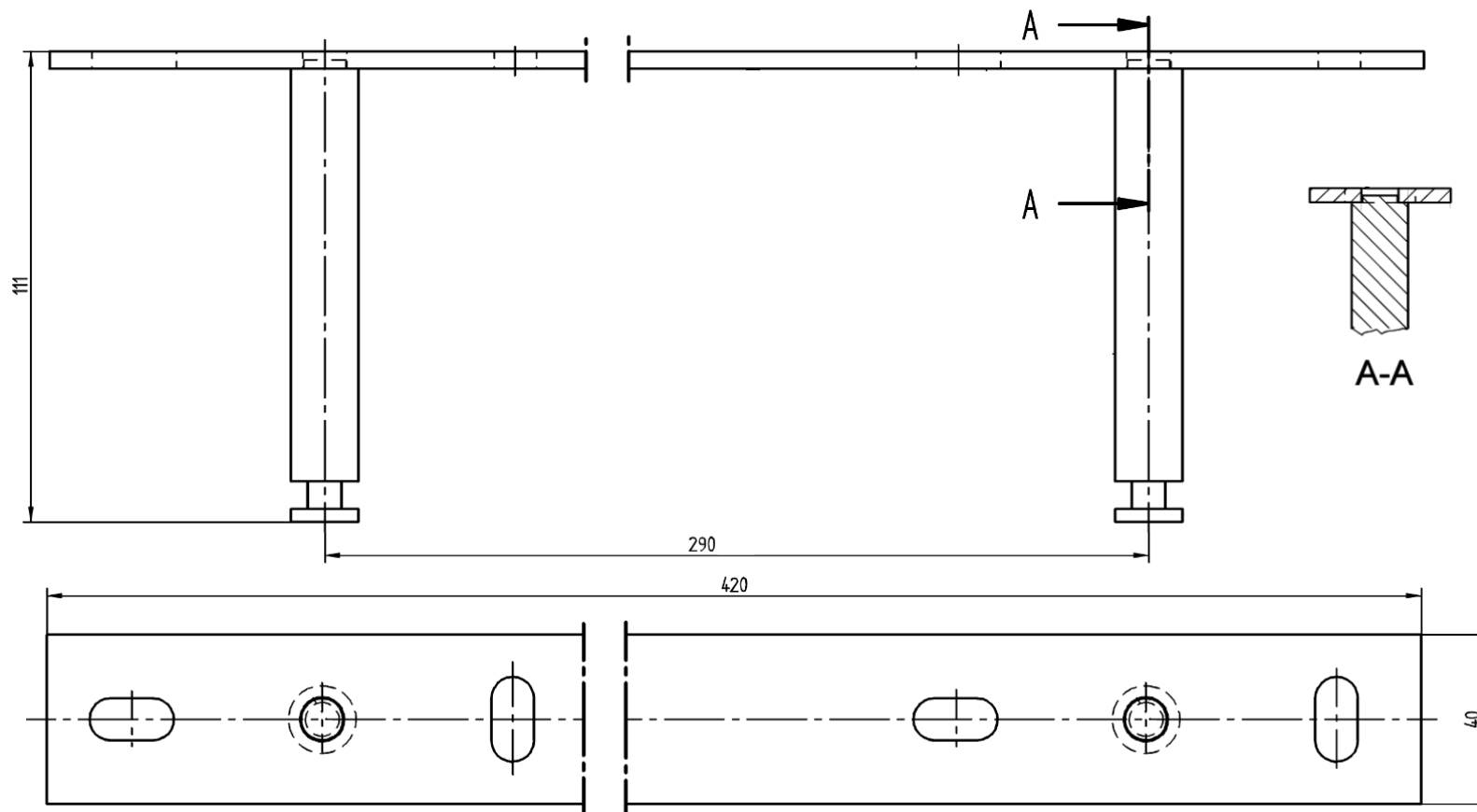
Техника быстрого монтажа Vuderus

Габаритные размеры консоли WMS 1



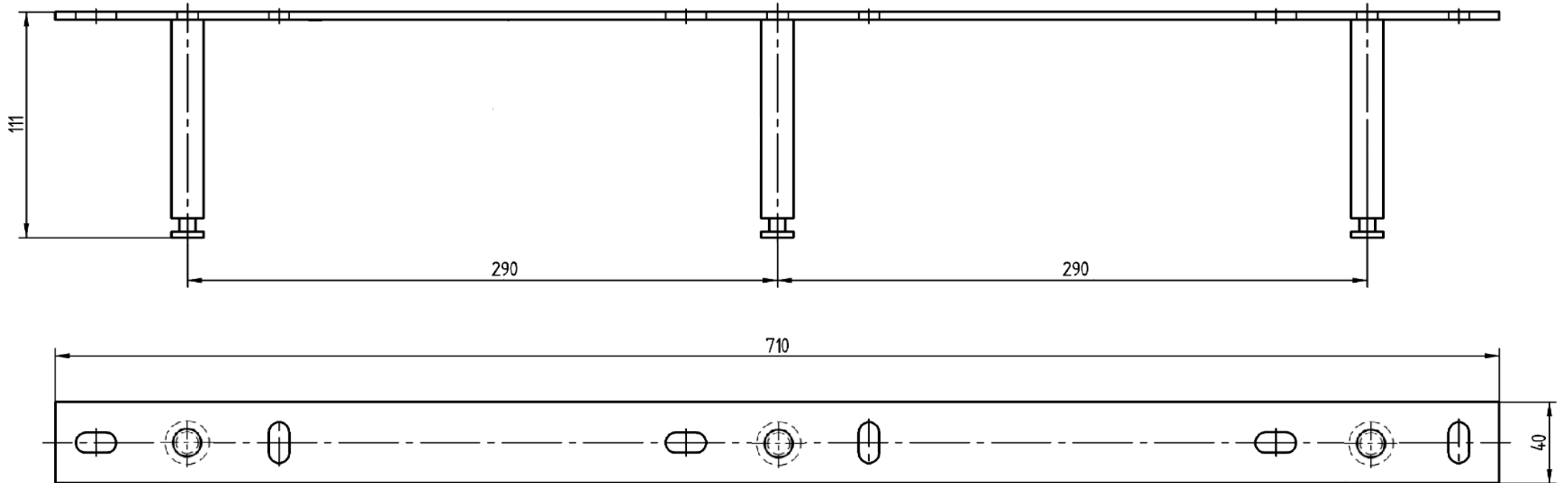
Техника быстрого монтажа Buderus

Габаритные размеры консоли WMS 2



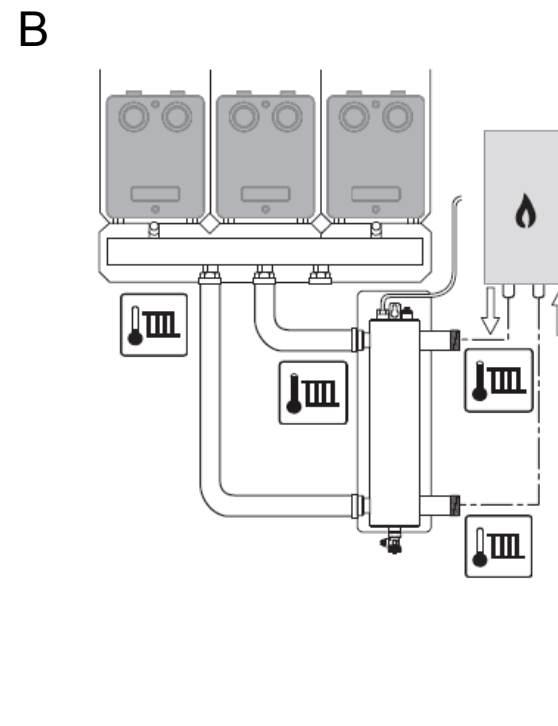
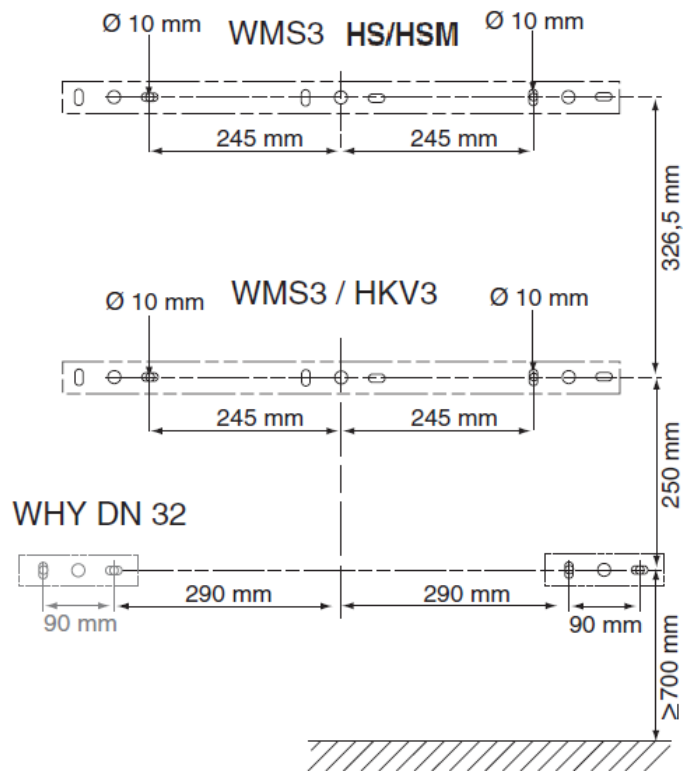
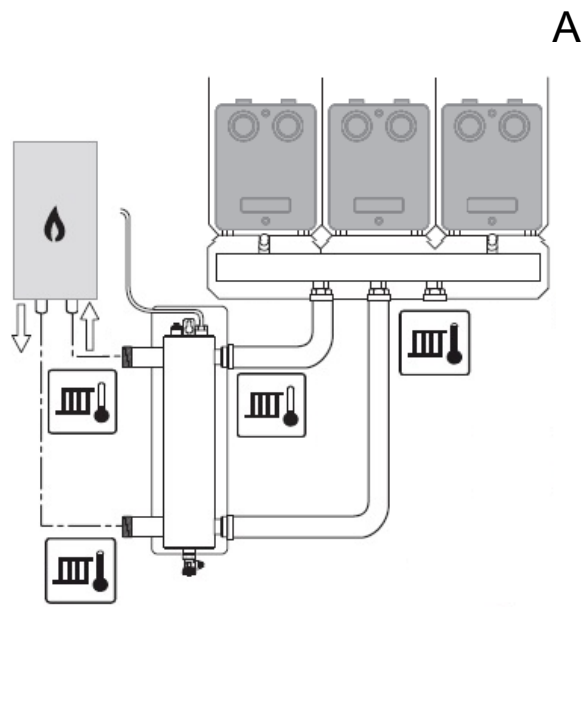
Техника быстрого монтажа Vuderus

Габаритные размеры WMS 3



Техника быстрого монтажа Vuderus

Особенности монтажа WMS

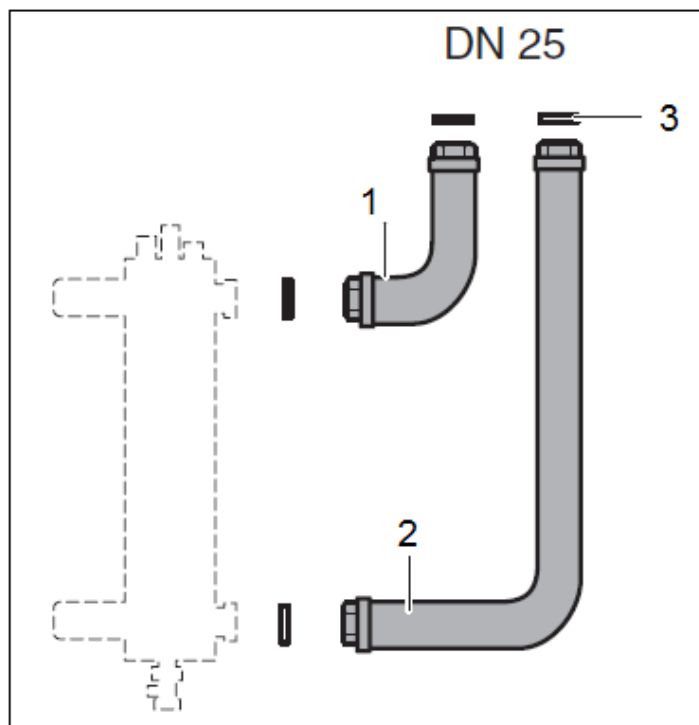


На шаблоне указано левостороннее расположение гидрострелки «А» и правостороннее «В»

ТРУБНОЕ СОЕДИНЕНИЕ ГИДРОСТРЕЛКИ С ГРЕБЁНКОЙ

Техника быстрого монтажа Vuderus

Трубное соединение WHY80/60 с НКВ 2/25/25



Комплект поставки:

- 1 - труба подающей линии с теплоизоляцией и накидными гайками G 1 ¼"
- 2 - труба обратной линии с теплоизоляцией и накидными гайками G 1 ¼"
- 3 – уплотнение Ø 27x38x2 - 4 шт.

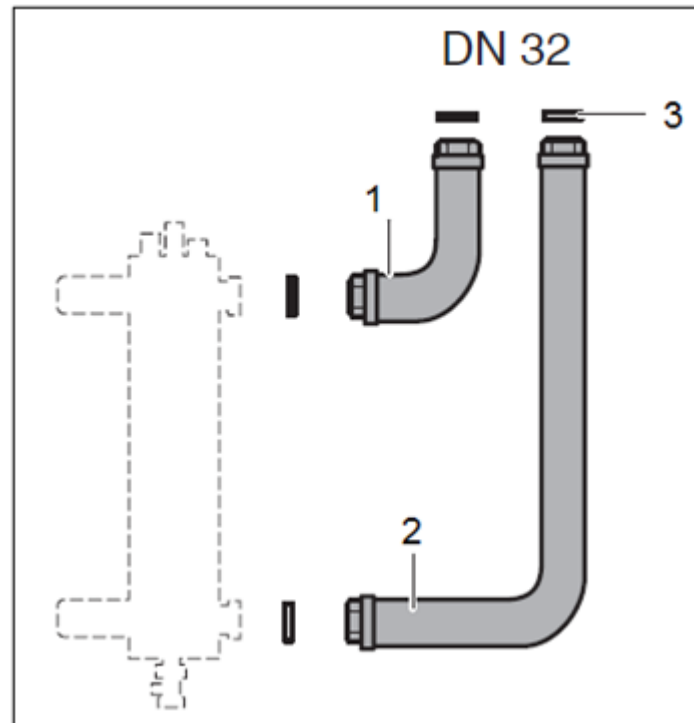
Соединительная труба для гидравлической развязки WHY80/60 - НКВ 2/25/25 арт. 63013548

Техника быстрого монтажа Buderus

Трубное соединение WHY120/80 с НКВ 2/32/32

Комплект поставки:

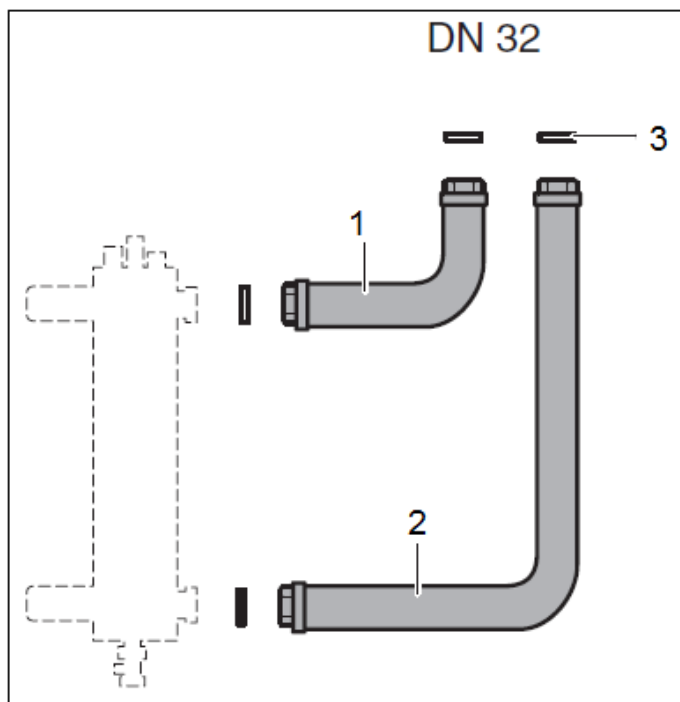
- 1 - труба подающей линии с теплоизоляцией и накидными гайками G 1 ½"
- 2 - труба обратной линии с теплоизоляцией и накидными гайками G 1 ½"
- 3 – уплотнение Ø 32x44x2 - 4 шт.



Соединительная труба для гидравлической развязки WHY120/80 - НКВ 2/32/32 арт. 05584584

Техника быстрого монтажа Vuderus

Трубное соединение WHY120/80 с НКВ 3/25/32, НКВ 3/32/32



Комплект поставки:

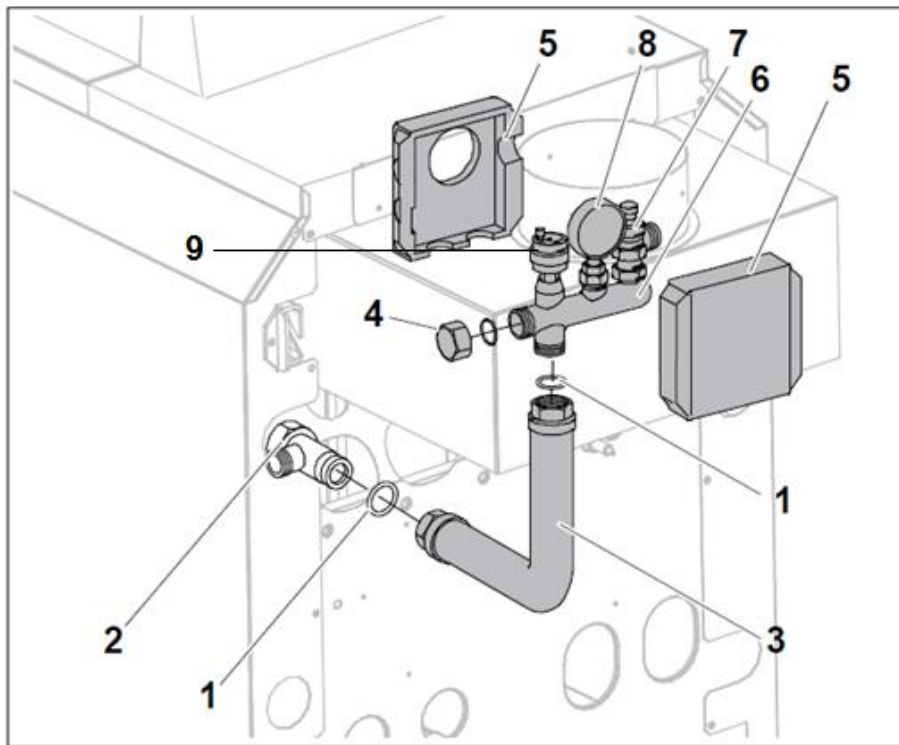
- 1 - труба подающей линии с теплоизоляцией и накидными гайками G 1 ½"
- 2 - труба обратной линии с теплоизоляцией и накидными гайками G 1 ½"
- 3 – уплотнение Ø 32x44x2 - 4 шт.

Соединительная труба для гидравлической развязки WHY120/80 с НКВ 3/25/32 или НКВ 3/32/32 арт. 05584586

КОМБИНАЦИИ С КОТЛОМ LOGANO G124WS RU TOP

Техника быстрого монтажа Buderus

Группа безопасности котла KSS/G124



ВНИМАНИЕ!!!

Этот комплект безопасности может монтироваться только вместе с комплектом подсоединения котла **KAS 1** или **KAS 2**

Комплект поставки:

- 1 – уплотнение Ø 24 x 30,5 x 2
- 2 – **тройник G 1 x G 1 1/4 x G 1 (в поставке KAS 1/KAS 2)**
- 3 – соединительная труба G 1
- 4 – заглушка G 1
- 5 – элементы теплоизоляции
- 6 – коллектор со штуцерами
- 7 – предохранительный клапан 2,5 бар
- 8 – манометр
- 9 – автоматический воздухоотводчик

Группа безопасности котла KSS/G124 арт. 7747304826

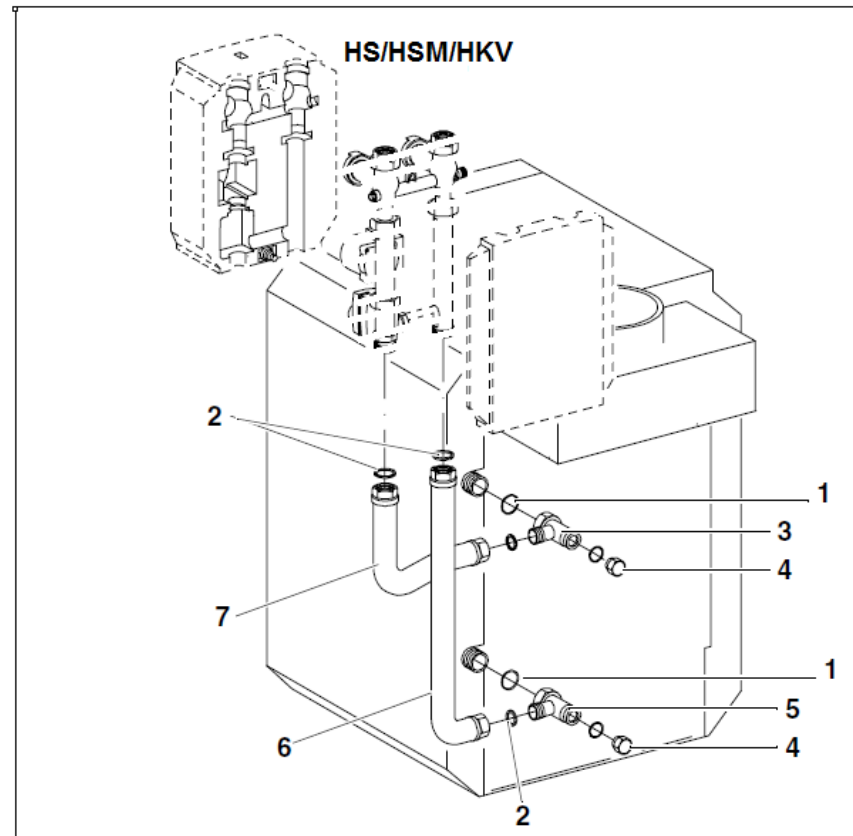
Техника быстрого монтажа Buderus

Комплект подключения к котлу KAS 1/G124

Подключение потребителей к котлу осуществляется с помощью KAS 1/G124 арт. 7747304823

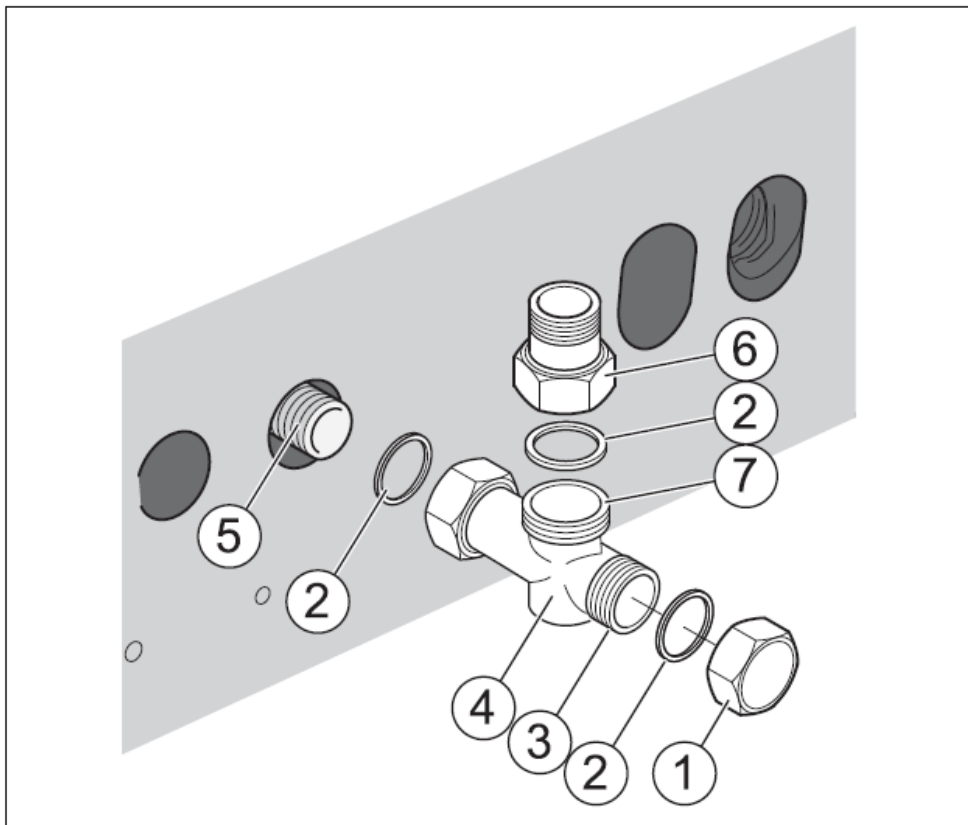
Комплект поставки KAS 1/G124 :

- 1 – уплотнение Ø 25 x 30 x 2
- 2 – уплотнение Ø 27 x 38 x 2
- 3 – тройник G 1 x G 1¼ x G 1
- 4 – заглушка G 1
- 5 – **тройник G 1 x G 1¼ x G 1 (поставляется с котлом)**
- 6 – соединительная труба G 1¼ (обратка)
- 7 – соединительная труба G 1¼ (подача)



Техника быстрого монтажа Vuderus

Тройник обратной линии котла Logano G124



Тройник обратной линии котла G124 поставляется вместе с котлом в составе следующих комплектующих:

- 1 – Заглушка
- 2 – Уплотнение
- 3 – Обратная линия бака RS (R 1)
- 4 – Тройник
- 5 – Обратная линия котла RK (R 1)
- 6 – Переходник с G 1¼ на R 1 для подсоединения трубопровода потребителем
- 7 – Обратная линия отопления G 1¼

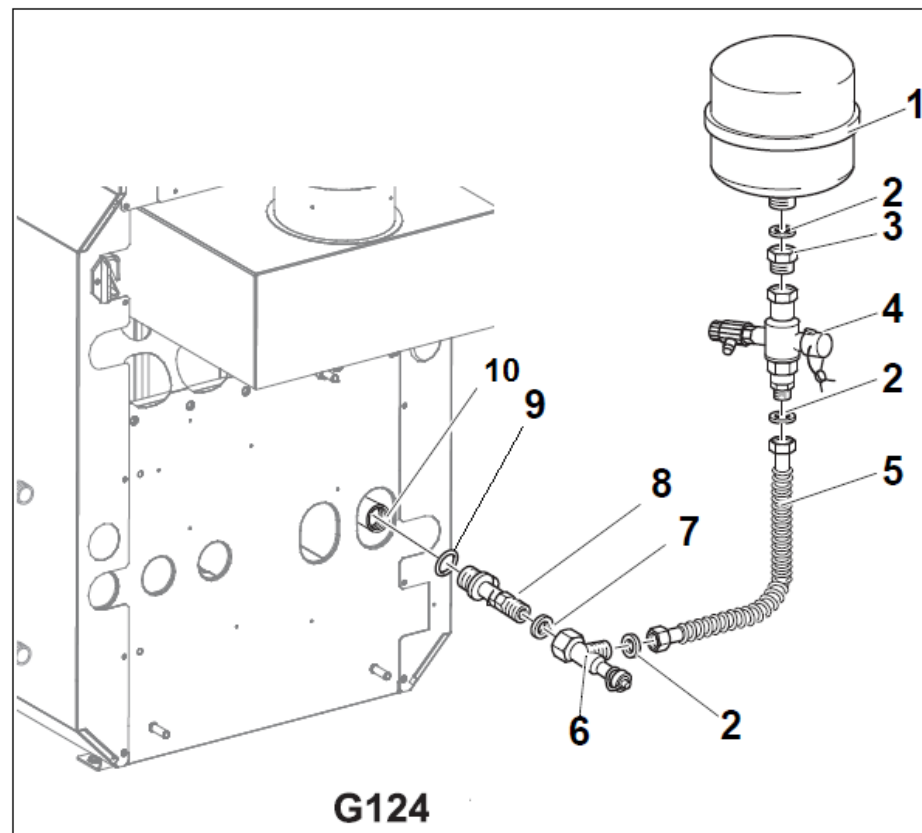
Техника быстрого монтажа Buderus

Комплект подключения расширительного бака AAS/G124

Комплект расширительного бака и сливной линии AAS предназначен для подключения к отопительным котлам Logano G124

- 1 – расширительный бак (не входит в комплект поставки)
- 2 – уплотнение Ø20 x 24 x 2
- 3 – переходник
- 4 – колпачковый вентиль
- 5 – металлический гофрированный шланг DN 20
- 6 – кран для слива
- 7 – уплотнение Ø24 x 30,5 x 2
- 8 – двойной ниппель G 1
- 9 – уплотнительное кольцо Ø35 x 3
- 10 – подключение предохранительной обратной линии (RSL)
- 11 – подключение сливной линии (EL)

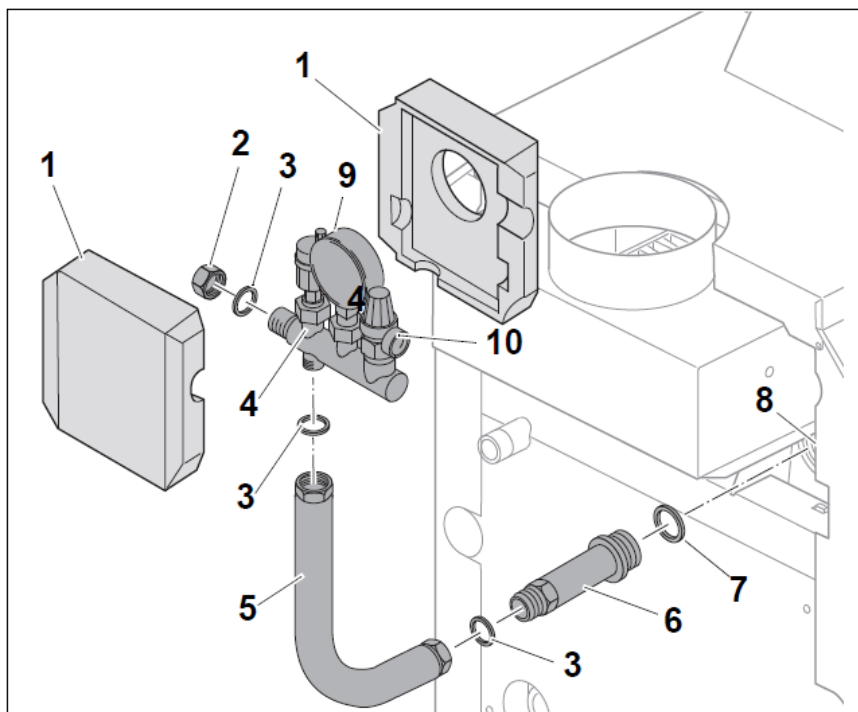
Комплект подк. р. бака AAS/G124 арт. 7747304815



КОМБИНАЦИИ С КОТЛОМ LOGANO G234WS RU TOP

Техника быстрого монтажа Buderus

Группа безопасности котла KSS8



Комплект поставки:

- 1 – элементы теплоизоляции и канцелярский нож
- 2 – заглушка G 1
- 3 – уплотнение Ø 24 x 30,5 x 2
- 4 – коллектор со штуцерами
- 5 – соединительная труба G 1
- 6 – переходник G 1¼ x G 1
- 7 – Уплотнительное кольцо 44 x 3
- 8 – предохранительная подающая линия (VSL)
- 9 – манометр
- 10 – предохранительный клапан 2,5 бар

Группа безопасности котла KSS8 арт. 7 736 602 387

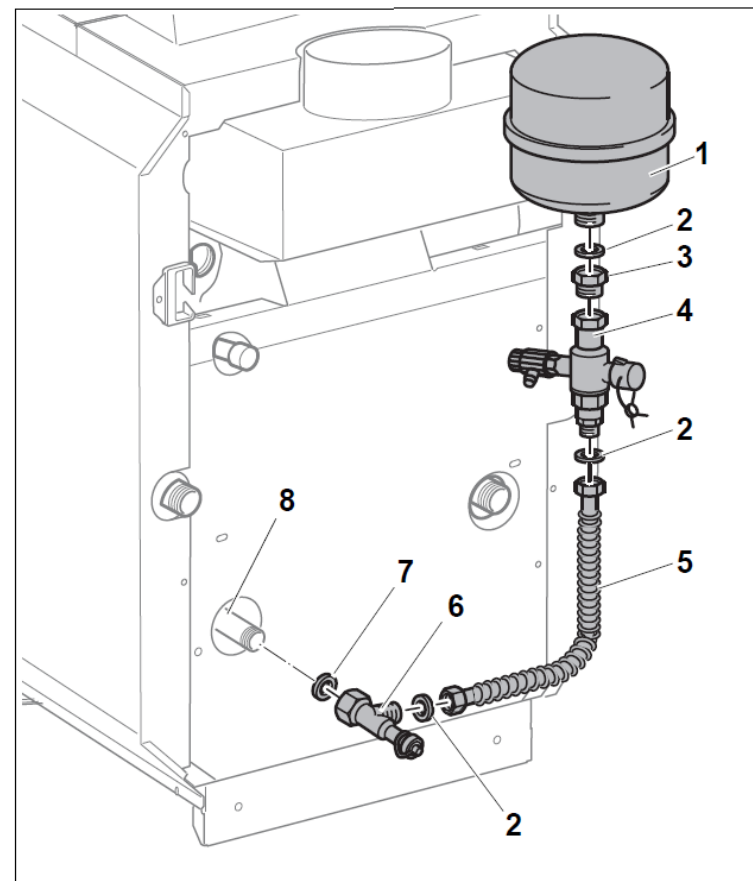
Техника быстрого монтажа Buderus

Комплект подключения расширительного бака AAS/G234

Комплект расширительного бака и сливной линии AAS предназначен для подключения к отопительным котлам Logano G234

- 1 – расширительный бак (не входит в комплект поставки)
- 2 – уплотнение Ø 20 x 24 x 2
- 3 – переходник
- 4 – колпачковый вентиль
- 5 – металлический гофрированный шланг DN 20
- 6 – кран для слива
- 7 – уплотнение Ø 24 x 30,5 x 2
- 8 – штуцер подсоединения слива (EL) с заводским уплотнением

Комплект подк. р. бака AAS/G234 арт. 7 747 304 817



Техника быстрого монтажа Buderus

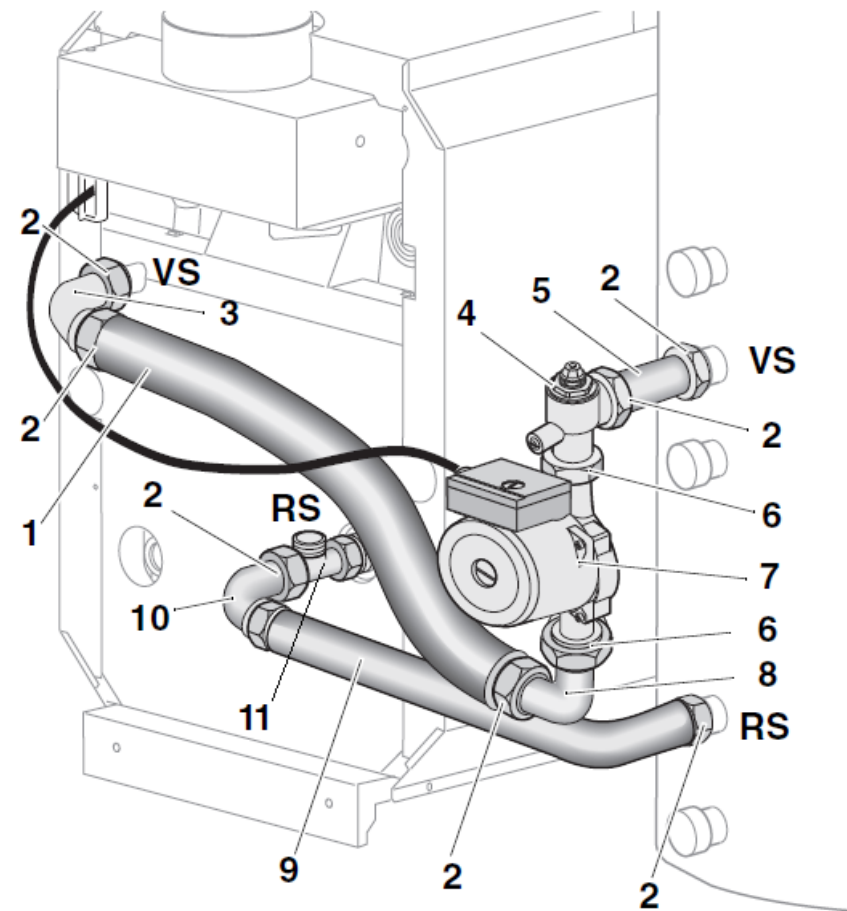
Группа подсоединения G234-ST/SU

Для гидравлического подключения вертикального бака-водонагревателя к котлу Logano G234 используется группа подсоединения G234-ST/SU

Комплект поставки:

- 1 – труба подающей линии в теплоизоляции VS
- 2 – уплотнение Ø 24 x 30,5 x 2
- 3, 10 – угол с накидной гайкой G 1
- 4 – угловой обратный клапан с воздухоотводчиком
- 5 – удлинительный элемент G 1
- 6 – уплотнение Ø 28 x 44 x 2
- 7 – Насос UPS 25-40
- 8 – редукционный угол G 1½ x G 1
- 9 – труба обратной линии в теплоизоляции RS
- 11 – тройник (не входит в комплект, заказывается отдельно арт. 67900046)

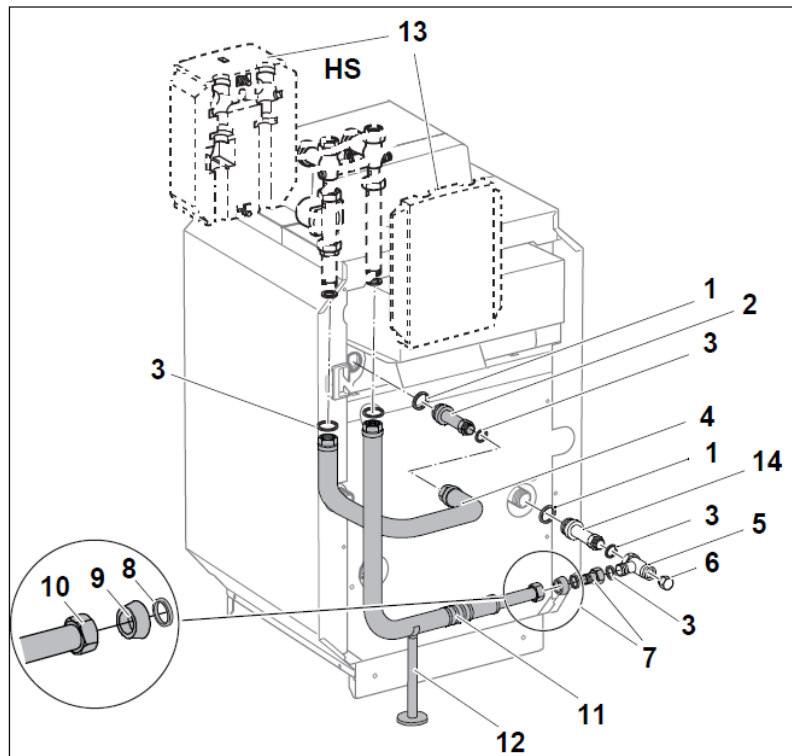
Группа подсоединения G234-ST/SU арт. 7 747 210 576



Техника быстрого монтажа Vuderus

Комплект подключения к котлу KAS 1/G234

Подключение потребителей к котлу G234 осуществляется с помощью KAS 1 арт. 7747304823



Комплект поставки KAS 1/G234

:

- 1 – уплотнительное кольцо Ø 50 x 3
- 2 – удлинительный элемент G 1½
- 3 – уплотнение Ø 32 x 44 x 2
- 4 – труба подающей линии G 1½
- 5 – тройник G 1½ x G 1½ x G 1 (по отдельному заказу арт. 67900046, не входит в комплект KAS 1)
- 6 – заглушка G 1 (входит в комплект тройника)
- 7 – резьбовое соединение с зажимным кольцом (состоит из поз. 8/9/10)
- 8 – уплотнительное кольцо Ø 36,5 x 3,5
- 9 – врезное кольцо D 38
- 10 – накидная гайка M 52 x 1,5
- 11 – труба обратной линии G 1½
- 12 – опора
- 13 – теплоизоляционные элементы (в комплекте HS или HSM)
- 14 – удлинительный элемент G 1½ (входит в комплект тройника)