

Инструкция по монтажу и техническому обслуживанию для специалистов - оригинал

Logano

S181-15 E

S181-20 E

S181-25 E

Содержание

1	Пояснения условных обозначений и указания по безопасности	3			
1.1	Пояснения условных обозначений	3			
1.2	Общие указания по технике безопасности	4			
2	Информация об изделии	5			
2.1	Декларация о соответствии	5			
2.2	Комплект поставки	5			
2.3	Необходимые дополнительные комплектующие	6			
2.4	Опциональные комплектующие	6			
2.5	Заводская табличка	6			
2.6	Описание оборудования	6			
2.7	Размеры	8			
2.8	Инструменты, материалы и вспомогательные средства	9			
2.9	Применение по назначению	9			
3	Общие рекомендации по топливу	9			
4	Нормы, инструкции и правила	10			
5	Место установки	10			
5.1	Условия установки оборудования	10			
5.2	Минимальные расстояния от строительных конструкций	10			
5.3	Расстояния от стен	11			
6	Транспортировка	11			
6.1	Правила техники безопасности при транспортировке	11			
6.2	Транспортировка котла	11			
6.3	Указания по монтажу	11			
6.4	Установка и выравнивание котла	12			
7	Монтаж	12			
7.1	Правила техники безопасности для монтажа	12			
7.2	Монтаж котла	13			
7.3	Монтаж системы управления	16			
7.4	Установка облицовки котла	17			
7.5	Перестановка дверей котла	19			
7.6	Установка датчика температуры	20			
7.7	Установка датчика крышки	21			
7.8	Электрическое подключение	21			
7.9	Укладка камней топочной камеры	22			
7.10	Монтаж системы пожаротушения	23			
8	Монтаж	23			
8.1	Выполнение гидравлических подключений	23			
8.1.1	Расчет расширительного бака	23			
8.1.2	Подключение предохранительного теплообменника и термической защиты	24			
8.2	Подключение воздуха для горения и отвода дымовых газов	24			
8.2.1	Подключение воздуха для горения	24			
8.2.2	Подсоединение к дымовой трубе	24			
8.3	Система тушения	25			
8.4	Заполнение отопительной системы	26			
8.4.1	Правила техники безопасности при заполнении и контроле герметичности	26			
8.4.2	Антифризы, средства защиты от коррозии	26			
8.4.3	Заполнение отопительной системы водой и проверка герметичности (опрессовка)	26			
9	Пуск котла	27			
9.1	Правила техники безопасности при пуске в эксплуатацию	27			
9.2	Проверка перед пуском в эксплуатацию	27			
9.3	Включение котла	27			
10	Эксплуатация	28			
10.1	Правила техники безопасности при эксплуатации	28			
10.2	Рекомендации по эксплуатации	28			
10.3	Обслуживание котла	29			
10.4	Эксплуатация котла	29			
10.5	Функции системы управления	29			
10.5.1	Стандартная индикация	29			
10.5.2	Определения	30			
10.5.3	Главное меню	30			
10.5.4	Выбор стандартной индикации	31			
10.5.5	Розжиг	31			
10.5.6	Необходимые настройки ГВС	32			
10.5.7	Ручной режим	32			
10.5.8	Программа переключения	32			
10.5.9	Рабочие настройки	33			
10.5.10	Сервисное меню	34			
10.5.11	Первоначальная установка	34			
10.5.12	Версия программного обеспечения	34			
10.6	Защита отопительной системы	34			
10.6.1	Термическая защита котла	34			
10.6.2	Электрическая защита котла	34			
10.6.3	Сигнал температуры	34			
10.6.4	Защита котла от перегрева	34			
10.6.5	Предохранительный ограничитель температуры (STB)	34			
10.6.6	Контроль датчика температуры	34			
10.6.7	Предохранитель бункера	35			
10.6.8	Режим ожидания (Standby)	35			
10.6.9	Фиксатор	35			
10.6.10	Система пожаротушения	35			
10.6.11	Замена термической защиты	35			
10.7	Настройка параметров	35			
11	Выключение котла	35			
11.1	Прекращение эксплуатации отопительной системы	35			
11.2	Выключение отопительной установки при аварии	36			
12	Чистка и техническое обслуживание	36			
12.1	Правила техники безопасности при техническом обслуживании и чистке	36			
12.2	Общие указания по техническому обслуживанию и чистке	36			
12.3	Чистка системы управления	36			
12.4	Чистка котла	37			
12.4.1	Ежедневная чистка	37			

12.4.2	Чистка каждые 3 дня	37
12.4.3	Ежемесячная чистка	38
12.4.4	Ежегодная чистка	38
12.5	Контрольные осмотры и техническое обслуживание	39
12.5.1	Подача топлива	39
12.5.2	Проверка герметичности бункера	39
12.5.3	Выполните калибровку бункера	40
12.6	Проверка рабочего давления	41
12.6.1	Указания по безопасности для проверки	41
12.6.2	Проверка рабочего давления	41
13	Неисправности	42
14	Охрана окружающей среды и утилизация	45
15	Приложение	45
15.1	Технические характеристики	45
15.2	Технические характеристики системы управления	46
15.3	График гидравлического сопротивления	47
15.4	Комплект крепежа	47
15.5	Другое дополнительное оборудование	48
15.6	Пример отопительной системы	49
15.7	Схема соединений системы управления	50
15.8	Главное меню	52
15.9	Рабочие настройки	53
15.10	Протокол пуска в эксплуатацию	55
15.11	Протокол контрольного осмотра и технического обслуживания	57

1 Пояснения условных обозначений и указания по безопасности

1.1 Пояснения условных обозначений

Предупреждения

Выделенные слова в начале предупреждения обозначают вид и степень тяжести последствий, наступающих в случае непринятия мер безопасности.

Следующие слова определены и могут применяться в этом документе:

ОПАСНО:

ОПАСНОСТЬ означает получение тяжелых, вплоть до опасных для жизни травм.

ОСТОРОЖНО:

ОСТОРОЖНО означает возможность получения тяжелых, вплоть до опасных для жизни травм.

ВНИМАНИЕ:

ВНИМАНИЕ означает, что возможны травмы легкой и средней тяжести.

УВЕДОМЛЕНИЕ:

УВЕДОМЛЕНИЕ означает, что возможно повреждение оборудования.

Важная информация



Важная информация без каких-либо опасностей для человека и оборудования обозначается приведённым здесь знаком информации.

Другие знаки

Показание	Пояснение
▶	Действие
→	Ссылка на другое место в инструкции
•	Перечисление/список
–	Перечисление/список (2-ой уровень)

Таб. 1

1.2 Общие указания по технике безопасности

⚠ Указания для целевой группы

Эта инструкция предназначена для специалистов по монтажу газового, водопроводного, отопительного оборудования и электроустановок. Выполняйте указания, содержащиеся во всех инструкциях. Несоблюдение инструкций может привести к имущественному ущербу или травмам людей вплоть до угрозы для жизни.

- ▶ Перед монтажом прочитайте инструкции по монтажу котла, регулятора отопления и др.
- ▶ Соблюдайте предупреждения и выполняйте указания по безопасности.
- ▶ Соблюдайте национальные и региональные предписания, технические нормы и правила.
- ▶ Задokumentируйте выполненные работы.

Общие указания по технике безопасности

Несоблюдение правил безопасной эксплуатации может привести к тяжелым травмам, вплоть до смертельного исхода, а также к повреждению оборудования и загрязнению окружающей среды.

- ▶ Внимательно прочитайте правила техники безопасности перед пуском отопительной системы в эксплуатацию.
- ▶ Монтаж, подсоединение к дымовой трубе, первый пуск в эксплуатацию разрешается выполнять только сотрудникам специализированного предприятия, имеющим разрешение на выполнение таких работ.
- ▶ Выполняйте чистку в зависимости от интенсивности использования. Соблюдайте интервалы проведения технического обслуживания и чистки. Сразу же устраняйте выявленные недостатки.
- ▶ Проводите техническое обслуживание не реже одного раза в год. При этом проверьте исправную работу всей отопительной системы. Сразу же устраняйте выявленные недостатки.
- ▶ Выполняйте требования инструкций на компоненты установки, дополнительное оборудование и запчасти.

⚠ Опасность несоблюдения правил собственной безопасности в аварийных случаях, например, во время пожара

- ▶ Никогда не подвергайте свою жизнь опасности. Собственная безопасность прежде всего.

⚠ Монтаж, пуск в эксплуатацию и техническое обслуживание

Монтаж, пуск в эксплуатацию и техническое обслуживание разрешается выполнять только специалистам сервисного предприятия, имеющим разрешение на выполнение таких работ.

- ▶ Проверьте комплект поставки на наличие повреждений. Устанавливайте только детали без дефектов.
- ▶ Выполняйте требования сопутствующих инструкций на компоненты установки, дополнительное оборудование и запчасти.
- ▶ Не эксплуатируйте отопительную систему без достаточного количества воды.
- ▶ Во время работы держите закрытыми все отверстия отопительной системы (например, двери, смотровые люки, заливные патрубки).
- ▶ Никогда не перекрывайте предохранительные клапаны.
- ▶ При эксплуатации с забором воздуха из помещения: обеспечьте, чтобы помещение, где установлено оборудование, соответствовало требованиям по вентиляции.
- ▶ Не закрывайте и не уменьшайте отверстия приточной и вытяжной вентиляции в дверях, окнах и стенах.
- ▶ Используйте только оригинальные запасные части.
- ▶ Не допускается изменять элементы системы отвода дымовых газов.
- ▶ Используйте только разрешённое топливо, указанное в документации.

⚠ Возможны повреждения из-за ошибок в управлении

Ошибки в управлении могут привести к травмам персонала и/или к повреждению оборудования.

- ▶ Обеспечьте доступ к котлу только тех лиц, которые умеют им правильно пользоваться.
- ▶ Монтаж, пуск в эксплуатацию, техническое обслуживание и ремонт разрешается выполнять только сотрудникам специализированного сервисного предприятия.

⚠ Контрольные осмотры и техническое обслуживание

- ▶ Мы рекомендуем заключить договор о проведении технического обслуживания и контрольных осмотров с уполномоченным специализированным предприятием и ежегодно проводить техническое обслуживание котла.

Потребитель несёт ответственность за безопасную и экологичную эксплуатацию отопительной системы.

- ▶ Выполняйте правила техники безопасности, приведённые в главе «Техническое обслуживание и чистка».

⚠ Оригинальные запчасти

Изготовитель не несёт ответственности за повреждения, возникшие в результате применения запасных частей, поставленных не изготовителем.

- ▶ Применяйте только оригинальные запчасти и дополнительное оборудование от изготовителя.

⚠ Опасность отравления

Недостаточный приток свежего воздуха в помещение может привести к опасным отравлениям дымовыми газами.

- ▶ Следите за тем, чтобы вентиляционные отверстия для притока и выхода воздуха не были уменьшены в сечении или перекрыты.
- ▶ Запрещается эксплуатировать котёл при наличии неисправности.
- ▶ При утечке дымовых газов в помещение, где установлено оборудование, откройте окна и двери, покиньте помещение и при необходимости вызовите пожарную команду.
- ▶ Укажите письменно лицам, эксплуатирующим оборудование, на недостатки и опасности.

⚠ Опасность ожогов и ошпаривания

Горячие поверхности котла, труб и системы отвода дымовых газов, выходящие топочные и дымовые газы, а также горячая вода, вытекающая из предохранительных устройств могут стать причиной ожогов и ошпаривания.

- ▶ Дотрагивайтесь до горячих поверхностей только в защитных перчатках.
- ▶ Перед выполнением любых работ дайте котлу остыть.

⚠ Опасность повреждения оборудования из-за отклонений от минимального разрежения в дымовой трубе

При высокой или слишком низкой тяге возрастают выбросы вредных веществ, из-за чего возрастает нагрузка на дымоотводящую систему, и возможно её повреждение.

- ▶ Подключение к отводу дымовых газов и дымовая труба должны соответствовать действующим нормам и правилам.
- ▶ Обеспечьте поддержание в дымовой трубе необходимого разрежения дымовых газов.
- ▶ Поручите специалистам проверить наличие необходимого разрежения дымовых газов.

⚠ Взрывоопасные и горючие материалы

- ▶ Запрещается хранить легковоспламеняющиеся материалы или жидкости вблизи котла.
- ▶ Соблюдайте минимальные расстояния до горючих материалов.

⚠ Воздух для горения/воздух в помещении

- ▶ Обеспечьте достаточный приток воздуха в помещение, где установлено оборудование.
- ▶ Воздух для горения/воздух в помещении не должен содержать агрессивные вещества например, галогеносодержащие углеводороды, соединения хлора или фтора. Это позволит предотвратить коррозию.

⚠ Опасность повреждения оборудования высоким давлением

Если из предохранительного клапана отопительного контура или контура ГВС во время работы отопительной системы вытекает вода:

- ▶ Проверьте давление воды в отопительной системе и расширительный бак.
- ▶ Никогда не перекрывайте предохранительные клапаны.
- ▶ Никогда не перекрывайте отопительный контур.
- ▶ Никогда не перекрывайте подачу охлаждающей воды.

⚠ Передача конечному потребителю

При передаче проинструктируйте потребителя о правилах обслуживания и условиях эксплуатации отопительной системы.

- ▶ Объясните основные принципы обслуживания отопительной системы, при этом обратите особое внимание на все действия, влияющие на безопасность.
- ▶ Укажите на то, что переделку или ремонт оборудования разрешается выполнять только сотрудникам специализированного предприятия, имеющим разрешение на выполнение таких работ.
- ▶ Укажите на необходимость проведения контрольных осмотров и технического обслуживания для безопасной и экологичной эксплуатации оборудования.
- ▶ Передайте инструкцию по монтажу и инструкцию по эксплуатации на хранение потребителю.

⚠ Работы с электрооборудованием

Работы с электрооборудованием разрешается выполнять только специалистам по электромонтажу.

Перед работами с электрооборудованием:

- ▶ Отключите сетевое напряжение на всех фазах и обеспечьте защиту от обратного включения.
- ▶ Проверьте отсутствие напряжения.
- ▶ Пользуйтесь схемами соединений других частей установки.
- ▶ Выполняйте монтаж по инструкции изготовителя.

2 Информация об изделии

Настоящая инструкция содержит важную информацию о безопасном и правильном монтаже, пуске в эксплуатацию и техническом обслуживании котла.

Инструкция предназначена для специалистов сервисного предприятия по отоплению, которые имеют допуск на ведение такой деятельности от изготовителя и на выполнение работ с отопительными системами.

Поскольку тепло получается в результате сжигания возобновляемого топлива, монтаж должен выполняться силами специализированного предприятия, получившего разрешение от соответствующего органа (например, министерства охраны окружающей среды).



Информация по обслуживанию котла приведена в инструкции по эксплуатации.

2.1 Декларация о соответствии

Это оборудование по своей конструкции и рабочим характеристикам соответствует нормам Евразийского таможенного союза. Соответствие подтверждено показанным здесь знаком.

2.2 Комплект поставки

При получении котла выполните следующее:

- ▶ Проверьте целостность упаковки.
- ▶ Проверьте комплектность поставки.
- ▶ При утилизации упаковки соблюдайте экологические нормы.

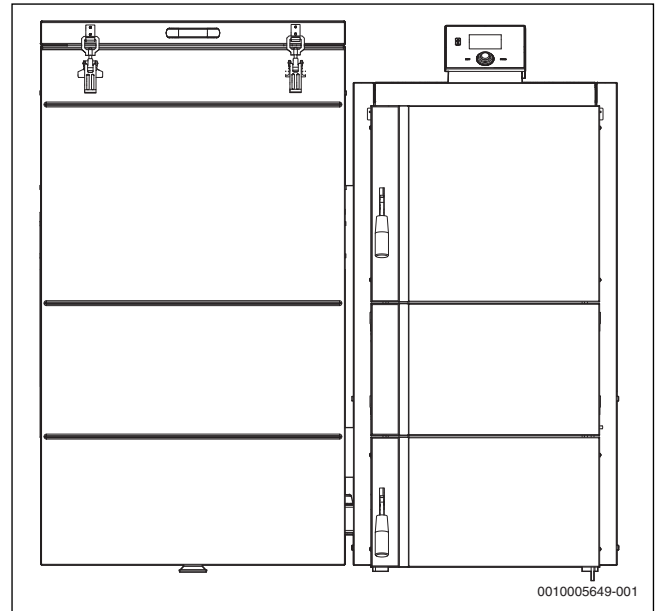


Рис. 1 Комплект поставки

Узел/единица поставки	шт.
Базовый комплект поставки котла	
Котёл	1
Шнек и бункер	1
Облицовка с изоляцией	2
Компоненты, соответствующие мощности котла	
Вентилятор	1
Резиновый амортизатор	1
Регулятор с проводами и датчиками	1
Заводская табличка котла	1
Уплотнение фланца шнека	1
Камни топочной камеры (в зависимости от размера котла)	1...3
Кран для заполнения и слива	1
Крепление датчика (пружина)	1
Датчик крышки	1
Изоляция, инструмент для чистки	
Щетка для чистки	1
Скребок	1
Кисточка для чистки	1
Изоляция корпуса котла	1
В пакете	
Комплект крепежа (винты, гайки, шайбы) (→ таблица 22, стр. 47)	1

Таб. 2 Комплект поставки

Узел/единица поставки	шт.
Система тушения	
Шланг	1
Зажимной хомут	2
Кронштейн крепления канистры	1
Канистра с переходником	1

Таб. 3 Компоненты системы пожаротушения

Встраиваемые элементы топочной камеры

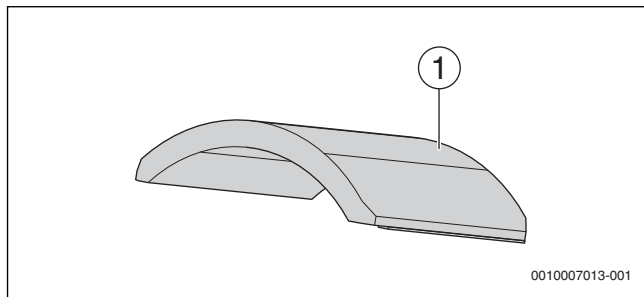


Рис. 2 Встраиваемые элементы топочной камеры для котлов мощностью 15 кВт

- [1] Камень топочной камеры

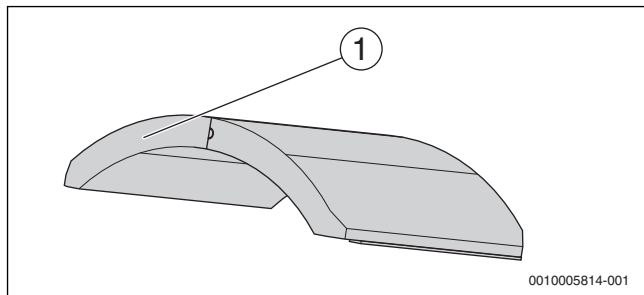


Рис. 3 Встраиваемые элементы топочной камеры для котлов мощностью 20 кВт

- [1] Камень топочной камеры

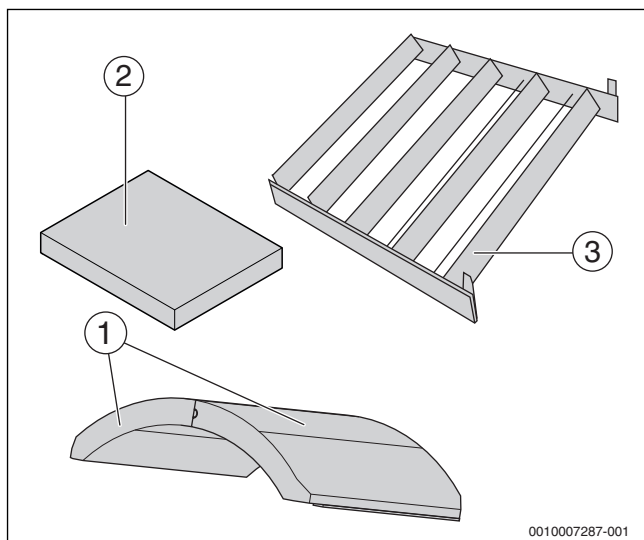


Рис. 4 Встраиваемые элементы топочной камеры для котлов мощностью 25 кВт

- [1] Камень топочной камеры
- [2] Камень топочной камеры
- [3] Турбулятор

2.3 Необходимые дополнительные комплектующие

- Устройство обеспечения минимальной температуры обратной линии (повышение температуры обратной линии)

2.4 Опциональные комплектующие

- Комнатный термостат ST-280 с возможностью регулировки различных рабочих параметров отопительной системы
- Комнатный термостат вкл/выкл ST-290
- Максимум 2 модуля ST-431 или ST-61v4 для подключения контура со смесителем и регулятора Aquitherm
- Модуль GSM ST-65 для управления отопительной системой с мобильного телефона
- Модуль Ethernet ST-505 для управления котлом из локальной сети
- Кольцо (только при сжигании пеллет)

2.5 Заводская табличка

Заводская табличка содержит данные о мощности, допусках и серийный номер изделия.

- ▶ Наклейте заводскую табличку в хорошо доступном и видимом месте, например, вверху на боковую стенку котла (→ рис. 7, стр. 8).

2.6 Описание оборудования

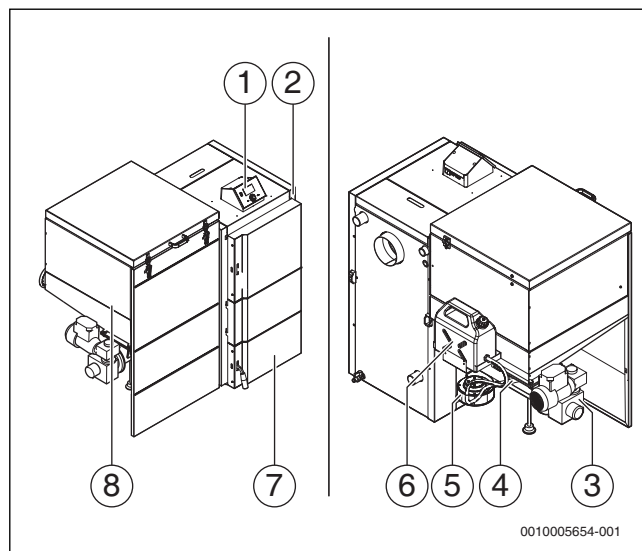


Рис. 5 Общий вид котла

- [1] Система управления
- [2] Теплообменник
- [3] Привод шнека
- [4] Шнек
- [5] Вентилятор
- [6] Система тушения
- [7] Топочная камера с зольным ящиком
- [8] Бункер

Котёл Logano S181 предназначен для сжигания бурого угля, каменного угля и пеллет (→ таблица 5, страница 9). Использование другого топлива запрещается.

Котёл работает в автоматическом режиме с автоматической подачей топлива к горелке. Подача топлива и процесс горения регулируются системой управления по температуре котла и температуре дымовых газов.

К системе относится предохранительный ограничитель температуры, прерывающий подачу топлива и воздуха в котёл. Котёл обложен изоляционным материалом и покрыт облицовкой, которые препятствуют потерям тепла с излучением и остыванию котла в режиме ожидания.

В соответствии с CSN EN 303-5: 2013 котёл оборудован системой быстрого отключения.

Поэтому не требуется оснащение котла предохранительным теплообменником.

Управление

Система управления (PID-регулятор) управляет подачей топлива, мощностью вентилятора и насосами на основании следующих параметров:

- Температура котловой воды
- Температура дымовых газов

Благодаря этому температура котловой воды остается стабильной. Таким образом достигается низкий расход топлива, низкие значения выбросов вредных веществ и длительный срок службы теплообменника. В режиме отопления на дисплее показаны необходимые параметры.

Имеется возможность подключения к системе управления других модулей и комплектующих.

Теплообменник

Теплообменник котла изготовлен из специальной стали. Теплообменник с камнями топочной камеры передаёт тепло воде в системе отопления.

Для повышения эффективности теплопередачи от дымовых газов к воде в системе отопления внутри теплообменника находятся камни топочной камеры, а в газовойпускных трактах находятся завихрители.

Двери теплообменника предназначены для его чистки и контроля горения. Неплотности теплообменника снижают КПД сгорания топлива.

Камни топочной камеры

Встраиваемые детали и облицовка из шамота, керамики или бетона предназначены для изоляции и отвода горячих газов. Эти детали называются камнями топочной камеры. На них могут появляться трещины. Камни содержат определенное количество остаточной влаги, что обусловлено физическими свойствами и условиями производства. При нагреве влага испаряется, образуются усадочные трещины.

Трещины могут появляться в т. ч. из-за высокой разницы температур. Поверхностные трещины не ухудшают горение в котле и представляют собой нормальное явление.

При наличии выпавших кусков и широких трещин, достигающих до конструкции котла, камни топочной камеры необходимо заменить. Они могут отрицательно влиять на выбросы с дымовыми газами.

Топочная камера

Топочная камера с зольным ящиком изготовлены из стали. В топочной камере находятся короб горелки и зольный ящик. В зольном ящике помещается зола, собирающаяся примерно за 12 часов работы. Дверь топочной камеры предназначена для удаления золы.

Горелка

Горелка изготовлена из стали.

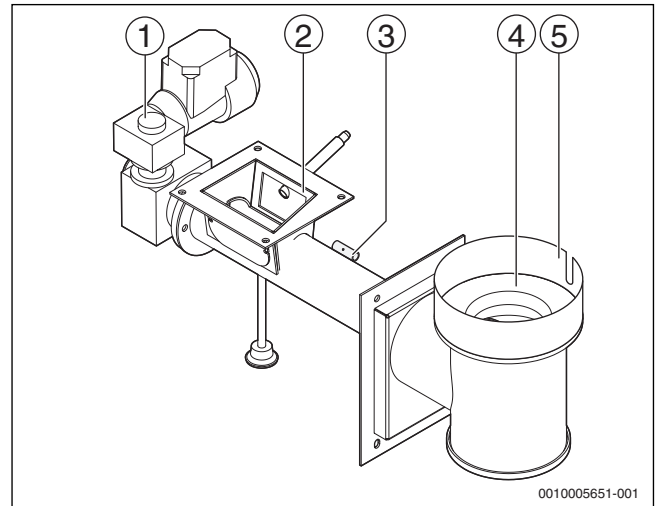


Рис. 6 Отдельные части узла горелки

- [1] Привод
- [2] Подсоединение бункера
- [3] Датчик температуры шнека
- [4] Колосник горелки из чугуна
- [5] Кольцо (только при сжигании пеллет)

Шнек изготовлен из стали. На наружном конце горелки находится привод с муфтой. Привод связан со шнеком через предохранительный штифт. Предохранительный штифт при заклинивании защищает двигатель, привод и шнек от повреждения. Предохранительный штифт находится под крышкой.

Рядом с приводом находится фланец для подсоединения бункера. При креплении бункера на горелке обеспечьте плотное соединение.

Со стороны шнека находится датчик температуры для защиты от прожигания топливом. На фланце узла горелки находится вентилятор для воздуха для горения.

Колосник горелки имеет круглое сечение и отверстия притока воздуха для горения, которые способствуют повышению коэффициента полезного действия и снижению выбросов вредных веществ. Отверстия для притока воздуха должны быть всегда открытыми.



Все соединения с котлом, горелкой и прифланцованными узлами должны быть герметичными. Любая неплотность оказывает сильное влияние на качество горения (выбросы вредных веществ) и на коэффициент полезного действия. Негерметичности приводят к тому, что дымовые газы будут попадать в помещение установки котла и повысят опасность возгорания топлива в бункере.

Вентилятор

Вентилятор с регулированием частоты вращения подает воздух для горения. Вентилятор прифланцован к горелке. Система управления управляет вентилятором посредством частоты вращения.

- Никогда не изменяйте и не перекрывайте всасывающие отверстия вентилятора.

Бункер

Бункер изготовлен из листовой стали и подсоединен к фланцу на горелке.

Вместимости бункера достаточно примерно на 30 часов работы при номинальной мощности котла.

Бункер должен быть герметичным. Открывать крышку бункера разрешается только для его заполнения. Старайтесь заполнять бункер за как можно более короткое время. На бункере установлен датчик крышки. Этот датчик контролирует открытие крышки. Когда

крышка бункера открыта, работа котла прекращается. Подача топлива и вентилятор отключаются. Датчик в крышке можно регулировать.

2.7 Размеры

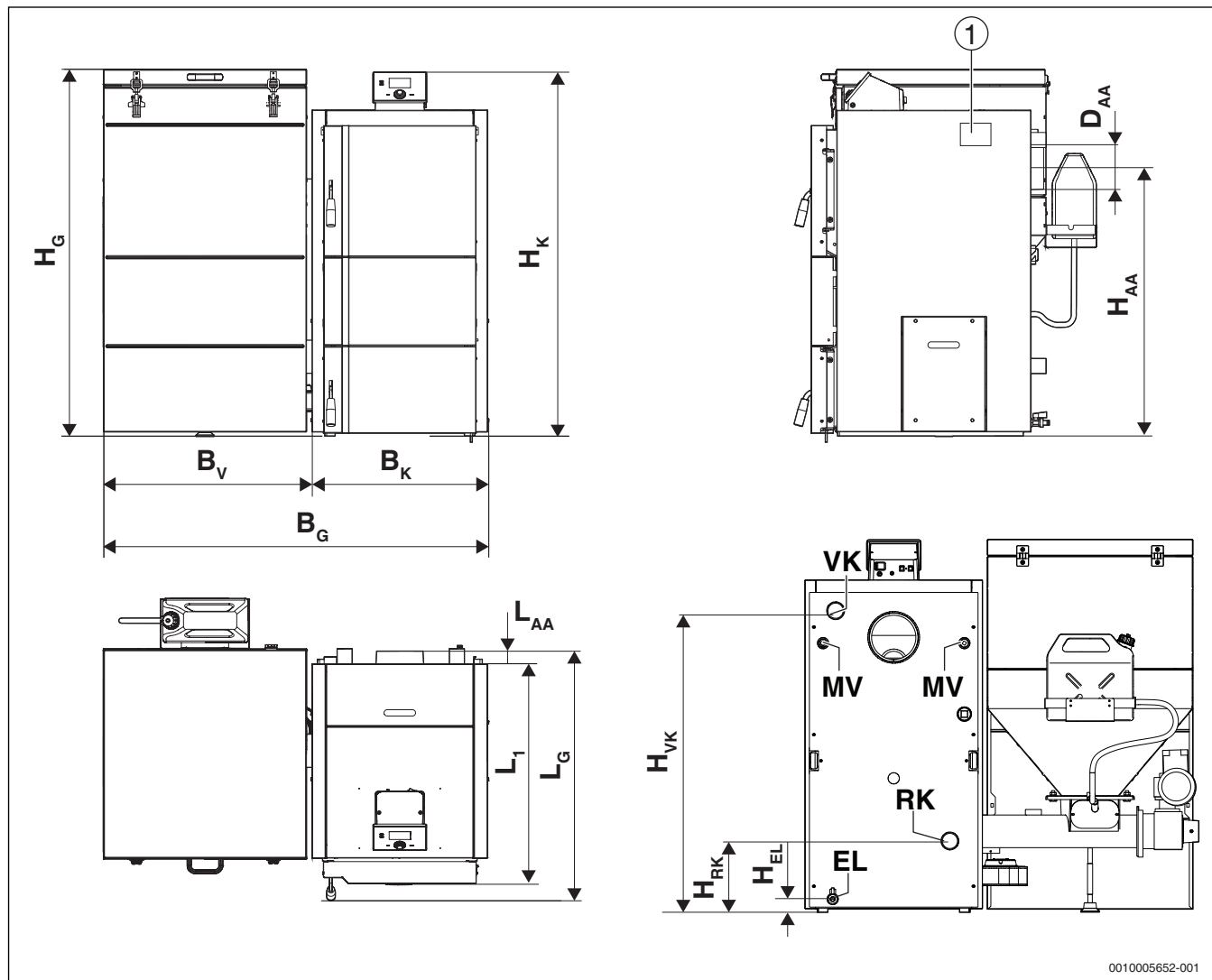


Рис. 7 Размеры

[1] Заводская табличка

Размеры	Обозначение	Единицы измерения	Тип котла		
			15	20	25
Высота общая	H _G	мм	1155	1155	1155
Высота котла	H _K	мм	1042	1160	1160
Высота подключения к дымовой трубе	H _{AA}	мм	754	857	857
Высота обратной линии котла	H _{RK}	мм	181	222	222
Высота подающей линии котла	H _{VK}	мм	830	939	939
Высота предохранительного теплообменника	H _{SWT}	мм	537	618	618
Высота слива котла	H _{EL}	мм	40	40	40
Общая длина	L _G	мм	837	837	837
Длина котла без подсоединения к дымовой трубе	L ₁	мм	710	710	710
Длина патрубка отвода дымовых газов	L _{AA}	мм	75	75	75
Общая ширина	B _G	мм	1115	1216	1216
Ширина бункера	B _V	мм	640	640	640
Ширина котла	B _K	мм	460	550	550

Размеры	Обозначение	Единицы измерения	Тип котла		
			15	20	25
Диаметр подсоединения к дымовой трубе	D _{АА}	мм	150 (145)	150 (145)	150 (145)
Подключение слива котла	EL	дюйм	внутренняя резьба G ½	внутренняя резьба G ½	внутренняя резьба G ½
Вода отопительного контура	VR/VK	дюйм	наружная резьба 6/4	наружная резьба 6/4	наружная резьба 6/4
Подключение предохранительного теплообменника	SWT	дюйм	G 1	G 1	G 1
Место измерения для устройства защиты от перегрева или STB и датчика температуры котла	MV	дюйм	G 1/2	G 1/2	G 1/2

Таб. 4 Размеры и подключения (другие технические характеристики см. в таблице 19, стр. 46 и таблице 20, стр. 46)

2.8 Инструменты, материалы и вспомогательные средства

Для монтажа и технического обслуживания напольного котла требуются:

- Стандартный набор инструментов для работ с газовым и водопроводным оборудованием

2.9 Применение по назначению

Твёрдотопливный котёл Logano S181 предназначен для сжигания бурого угля, каменного угля и пеллет. Это автоматический котёл с периодическим контролем потребителем (минимум 1 раз в день). Твёрдотопливный котёл Logano S181 будет далее для краткости называться котёл.

Котёл предназначен для отопления зданий и непрямого нагрева воды для ГВС с максимальной теплопроизводительностью котла. См. заводскую табличку котла.

Для обеспечения применения по назначению:

- ▶ Пользуйтесь при работе инструкцией по эксплуатации, учитывайте данные, приведённые на заводской табличке (мощность, спецификацию топлива, максимальную рабочую температуру) и технические характеристики.
- ▶ Соблюдайте рабочую температуру котла (→ глава 15.1, стр. 45).
- ▶ Эксплуатируйте котёл с минимальной температурой обратной линии 55 °С (→ глава 15.1, стр. 45).
- ▶ Соблюдайте рабочее давление котла (→ глава 15.1, стр. 45).
- ▶ Устанавливайте котёл в предназначенном для этого помещении.

Чтобы соблюдать предельные значения температуры:

- ▶ Установите соответствующие устройства.

Установка котла в жилых помещениях и прихожих не разрешается.

Котёл работает следующим образом:

- С разрежением в топочной камере
- В условиях без образования конденсата
- При работе котла с мощностью ниже номинальной температура дымовых газов может опуститься ниже 160 °С.

Условия эксплуатации котла:

- Максимальная температура котла: 80 °С
- Максимальное рабочее давление: 3 бар

3 Общие рекомендации по топливу



ВНИМАНИЕ:

Травмирование персонала или повреждение оборудования из-за недопустимого топлива!

Недопустимое топливо повреждает котел и может вызвать образование вредных для здоровья веществ.

- ▶ Используйте только топливо, разрешенное производителем для данного изделия.
- ▶ **Не** используйте в качестве топлива пластмассу, бытовые отходы, химически обработанную древесину, макулатуру, древесную щепу, отходы коры и ДСП, а также пылевидные вещества.

В котле можно сжигать следующее топливо:

	Единица	Топливо		
		Бурый уголь b1 – орех 2	Каменный уголь a1 – орех	Древесные пеллеты A1
Размер	мм	10...25	10...30	Ø 6
Длина	мм	–	–	≤ 30
Теплота сгорания	МДж/кг	≥ 17	≥ 30	≥ 17
Содержание воды	%	≤ 20	≤ 20	≤ 12
Содержание золы	%	≤ 12	≤ 6,5	≤ 1,5
Содержание серы	%	≤ 0,9	≤ 0,7	–
Относительное содержание серы	г/МДж	≤ 0,7	–	–
Содержание пыли	%	≤ 10	≤ 10	≤ 1
Температура плавления	°С	≥ 1500	≥ 1500	≥ 1500
Содержание смол	%	≤ 3,5	–	–

Таб. 5 Топливо

Использование другого топлива запрещается.

Твердое возобновляемое топливо (пеллеты) должно соответствовать стандарту CSN EN ISO 17225-2, ископаемое топливо – стандарту CSN 44 1406.

Хранение топлива

- ▶ Для достижения оптимального горения используйте сухое топливо, которое как минимум хранилось под навесом (лучше в собственном сухом помещении).

Качество пеллет

Параметры горения в котле заданы в основных настройках для пеллет типа «A1» по EN ISO 17225-2.

Сжигание пеллет другого качества может привести к следующим негативным последствиям:

- котёл не достигает номинальной мощности
- высокие выбросы вредных веществ
- нарушения процесса горения
- блокировка бункера и системы подачи топлива (узел горелки)
- обратное горение в узле горелки и в бункере при определённых режимах работы котла

При сжигании пеллет более низкого качества, чем A1 (с другой теплотворной способностью, другим содержанием золы, воды и др.), также возрастает расход топлива и затраты на чистку.

Конденсация и смолообразование

Неправильное обслуживание котла ведёт к чрезмерному образованию конденсата и смол. Из-за этого возможно повреждение котла и системы отвода дымовых газов.

При эксплуатации котла с температурой котловой воды ниже 65 °C или при сжигании топлива с очень высокой влажностью также происходит конденсация на поверхностях нагрева.

Помимо этого, при высокой влажности (свыше 20 %) в бункере может образовываться конденсат. Конденсат способствует коррозии бункера.

Топка с низкой температурой ведёт к образованию смол и может вызвать нарушение отвода дымовых газов из-за отложений сажи.

- ▶ Выполняйте инструкции по эксплуатации котла.
- ▶ Эксплуатируйте котёл с рекомендуемыми температурами.
- ▶ Эксплуатируйте котёл с разрешённым сухим топливом.
- ▶ Отложения смолы удаляйте на тёплом котле входящей в комплект поставки щёткой.

4 Нормы, инструкции и правила



Для монтажа и эксплуатации отопительной системы:

- ▶ Соблюдайте нормы и правила для оборудования, действующие в той стране, где оно эксплуатируется.
- ▶ Соблюдайте параметры, приведенные на заводской табличке напольного котла.

Кроме того, необходимо соблюдать следующие нормы и правила:

- Требования и предписания ответственного предприятия электроснабжения
- Строительные нормы
- Нормы и правила технической и пожарной безопасности конкретной страны
- Положение об отоплении в конкретной стране
- Местные условия установки оборудования
- Местные строительные нормы о приточном воздухе и отводе дымовых газов
- **EnEV** (положение об эффективной теплоизоляции и энергосберегающем оборудовании зданий)
- **EN 12828** (отопительные системы в зданиях/проектирование систем отопления и горячего водоснабжения)

- **EN 12828, CSN 06 0830** (комплектация отопительных установок приборами безопасности)
- **EN 1717** (загрязнение питьевой воды)
- **CSN 07 7401** (требования к воде для отопительной системы)
- **CSN EN ISO 17225-2** (пеллеты)
- **CSN 44 1406** (бурый уголь, каменный уголь)
- **NV 91/2010** (чистка систем отвода дымовых газов)

5 Место установки

5.1 Условия установки оборудования

Перед установкой котла потребитель должен создать определённые условия. Конечный потребитель и монтажная организация несут ответственность за соблюдение условий размещения оборудования.

Помещение, где устанавливается оборудование должно удовлетворять следующим условиям:

- Помещение должно быть пригодно для безопасной эксплуатации.
- Помещение должно быть защищено от холода.
- Котёл можно устанавливать и эксплуатировать только в помещениях с постоянным хорошим проветриванием.
- Необходимо обеспечить достаточный приток свежего воздуха.
- Площадка, на которую устанавливается котёл, должна выдерживать необходимую нагрузку.
- Площадка должна быть ровной и горизонтальной.
- Котёл можно устанавливать только на негорючие поверхности.

Дымовая труба должна удовлетворять следующим условиям:

- Дымовая труба и подсоединение к дымовой трубе должны соответствовать действующим нормам и правилам.
- Дымовая труба должна быть невосприимчивой к влаге и рассчитанной на высокие температуры.

5.2 Минимальные расстояния от строительных конструкций

В стране, где эксплуатируется оборудование, требования к минимальным расстояниям могут отличаться от тех, что приведены далее.

- ▶ Для этого обратитесь к специалистам, монтирующим оборудование, или в разрешительные органы (по дымовым трубам).
- ▶ Выдерживайте минимальное расстояние 400 мм от горючих материалов.
- ▶ Минимальное расстояние 400 мм следует также выдерживать в том случае, если воспламеняемость материала неизвестна.

Хранение топлива в помещении монтажа

В случае хранения топлива в помещении монтажа:

- ▶ Выдерживайте минимальное расстояние 1000 мм между отдельным котлом и топливом.

5.3 Расстояния от стен



ОСТОРОЖНО:

Угроза жизни от взрыва и пожара!

Взрывоопасные и легковоспламеняемые материалы могут загореться и/или взорваться вблизи от горячего котла.

- ▶ Взрывоопасные и легковоспламеняемые материалы (бумагу, шторы, одежду, растворители, краски и др.) нельзя хранить возле котла.
- ▶ Выдерживайте минимальное расстояние от 400 мм до горючих материалов.
- ▶ Минимальное расстояние 400 мм следует также выдерживать, если неизвестно, является ли материал горючим или взрывоопасным.
- ▶ Выдерживайте минимальное расстояние от 50 мм до водопроводных труб.

УВЕДОМЛЕНИЕ:

Возможно повреждение оборудования из-за малых расстояний до стен!

Малые расстояния до стен могут стать препятствием для проведения технического обслуживания и очистки котла и причиной для повреждения отопительной системы из-за загрязнения.

- ▶ Соблюдайте заданные минимальные расстояния от стен.

Установите котёл на негорючую поверхность, выдерживая указанные расстояния от стен. Поверхность площадки или фундамента для установки котла должна быть ровной и горизонтальной. При необходимости подложить клин из негорючего материала. Если фундамент неровный, то сторона подключений (задняя сторона) может быть на 5 мм выше для лучшего выхода воздуха и промывки. Фундамент должен быть больше опорной поверхности котла спереди минимум на 200 мм, с других сторон – примерно на 50 мм.

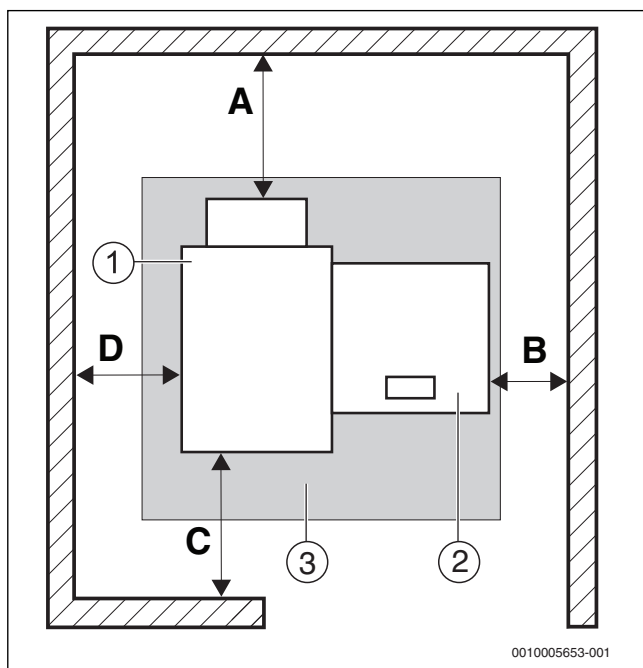


Рис. 8 Минимальные расстояния от стен

- [1] Бункер
- [2] Котёл
- [3] Фундамент

Размер	Минимальные расстояния от стен [мм]
A	1000
B	400
B	400
D	1000
Газоход к горючим материалам	200
Пространство над котлом/бункером	500

Таб. 6 Расстояния от стен (размеры в мм)

6 Транспортировка

6.1 Правила техники безопасности при транспортировке

⚠ Угроза для жизни из-за неправильного крепления котла!

- ▶ При транспортировке без поддона разрешается транспортировка только теплообменника (корпуса котла), но не собранной системы.
- ▶ Для транспортировки котла используйте подходящие транспортные средства (например, грузоподъемные тележки или ручную тележку).
- ▶ Закрепите котел для предотвращения падения при транспортировке.

⚠ Опасность получения травм от тяжелых грузов!

Подъем тяжелых грузов вручную может привести к тяжелым травмам.

- ▶ Котел должны поднимать и переносить достаточное количество людей.

⚠ Возможно повреждение оборудования от ударов!

Можно повредить чувствительные к ударам детали.

- ▶ Соблюдайте транспортные обозначения на упаковке.

6.2 Транспортировка котла

Котёл поставляется в частично смонтированном состоянии. Для транспортировки и установки котёл можно демонтировать дальше. Бункер можно разобрать на две части, чтобы пронести его через узкие проёмы (например, двери 0,60 м).

Бункер можно размещать как слева, так и справа от котла. При поставке монтаж бункера предполагается с левой стороны котла.

- ▶ Перевезите котёл в помещение, где он будет установлен.



Если котёл не сразу вводится в эксплуатацию:

- ▶ Защитите подключения котла от грязи.

6.3 Указания по монтажу



Применяйте только оригинальные запчасти и дополнительное оборудование от изготовителя. Изготовитель не несёт ответственности за повреждения, возникшие в результате применения запасных частей и дополнительного оборудования, поставленных не изготовителем.

Минимальная температура обратной линии

Котёл должен работать с минимальной температурой обратной линии 55 °С.

- ▶ Обеспечьте, чтобы эта температура поддерживалась соответствующими способами (например, повышением температуры обратной линии).
- ▶ Расход воды, проходящей через котёл, отрегулируйте так, чтобы разность ΔT между температурой воды в котле и температурой обратной линии составляла 5...20 К (производительность насоса).

6.4 Установка и выравнивание котла



ВНИМАНИЕ:

Опасность травмирования персонала при перемещении тяжелых грузов!

Подъем и перемещение тяжелых грузов может привести к травмированию персонала.

- ▶ Котел должны поднимать и переносить достаточное количество людей.
- ▶ Выполняйте указания, приведённые в главе 5, со стр. 10!
- ▶ Отсоедините и удалите транспортировочные ленты поддона.
- ▶ Поднимите котёл с поддона.
- ▶ Установите котёл на подготовленный фундамент.
- ▶ При необходимости выровняйте котёл клиньями из негорючего материала и выставьте по уровню вертикально и горизонтально.



Подробное описание монтажа приведено в главе 7 на стр. 12.

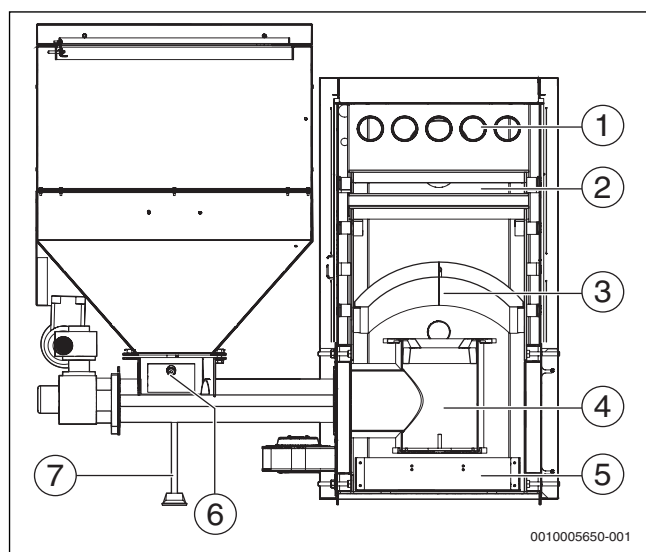


Рис. 9 Котёл в разрезе

- [1] Теплообменник
- [2] Газоотводящий канал с турбулятором
- [3] Шамотные кирпичи топочной камеры
- [4] Горелка
- [5] Зольный ящик
- [6] Крышка аварийной выгрузки
- [7] Опора узла горелки

7 Монтаж

7.1 Правила техники безопасности для монтажа

⚠ Опасность получения травм от тяжелых грузов!

Подъём тяжёлых грузов вручную может привести к тяжёлым травмам.

- ▶ Котёл должны поднимать и переносить достаточное количество людей.

⚠ Возможны травмы и/или повреждение оборудования из-за неквалифицированного монтажа!

Если сначала отвернуть винты между узлом горелки и котлом, то бункер может упасть.

Перед удалением транспортных креплений:

- ▶ Закрепите узлы для предотвращения падения.
- ▶ Демонтируйте котёл только в приведённой последовательности.

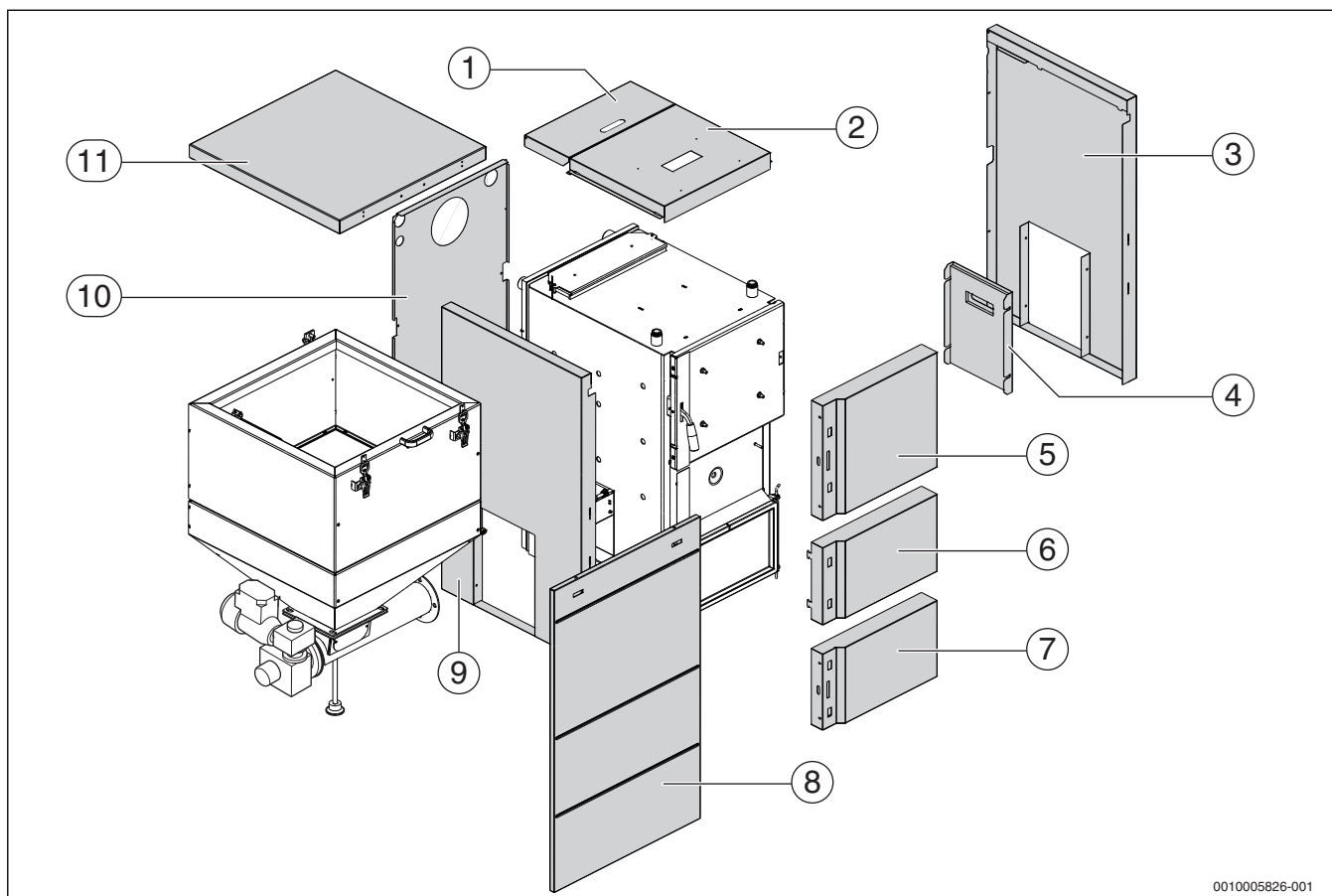
Котел, бункер и узел горелки поставляются в нескольких упаковках, и их нужно смонтировать.

Для облегчения транспортировки:

- ▶ Отсоедините бункер от узла горелки.

7.2 Монтаж котла

Облицовка котла



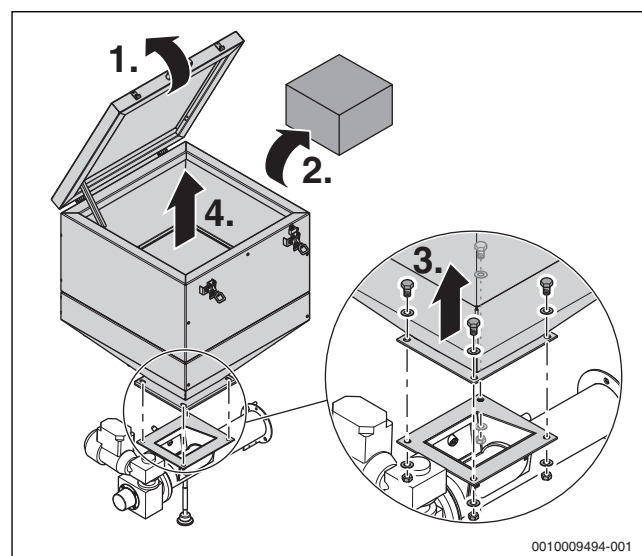
0010005826-001

Рис. 10 Облицовка котла

- [1] Крышка коллектора дымовых газов
- [2] Крышка котла
- [3] Правая боковая стенка
- [4] Крышка отверстия шнека
- [5] Облицовка двери котла верхняя
- [6] Средняя передняя стенка (для котлов 20 и 25 кВт)
- [7] Облицовка двери топочной камеры
- [8] Облицовка бункера
- [9] Левая боковая стенка
- [10] Облицовка задней части котла
- [11] Крышка бункера

- ▶ Откройте крышку бункера и выньте детали.
- ▶ Отверните винты крепления бункера к узлу горелки.

▶ Поднимите бункер.



0010009494-001

Рис. 11 Демонтаж бункера



Из соображений безопасности узел горелки остаётся закреплённым на поддоне.

- ▶ Отсоедините привод от узла горелки.

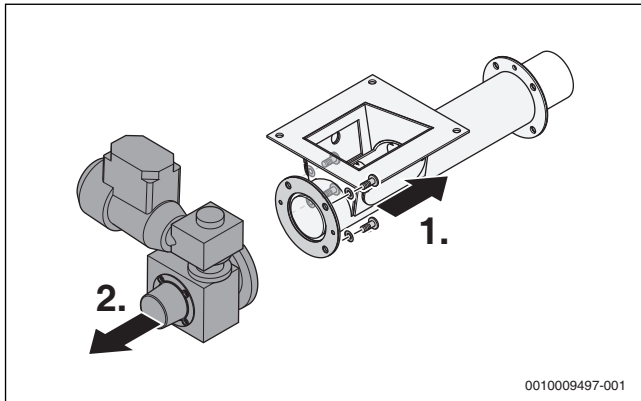


Рис. 12 Демонтаж привода

- ▶ Снимите шнек и гильзу из нержавеющей стали с поддона.
- ▶ Вставьте гильзу со стороны привода в узел горелки и правильно выставьте её. Отверстие гильзы должно совпадать с отверстием горелки.

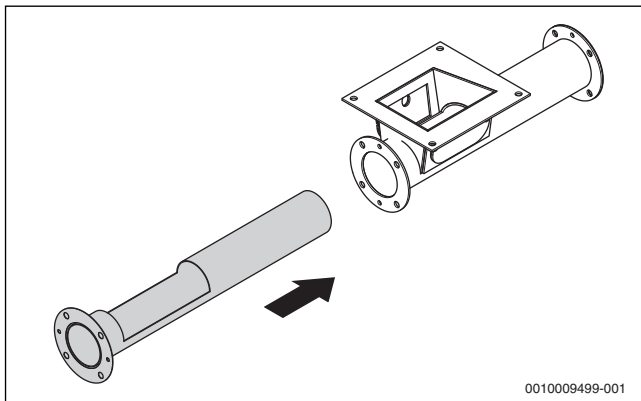


Рис. 13 Установка гильзы в узел горелки

- ▶ Установите уплотнительное кольцо между приводом и гильзой и закрепите привод винтами.

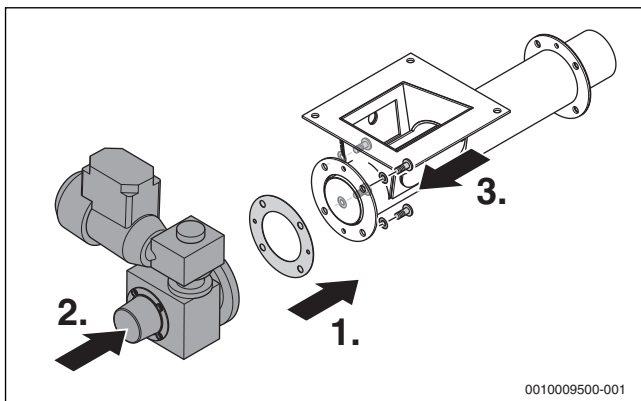


Рис. 14 Установка уплотнительного кольца

- ▶ Вставьте шнек в привод.

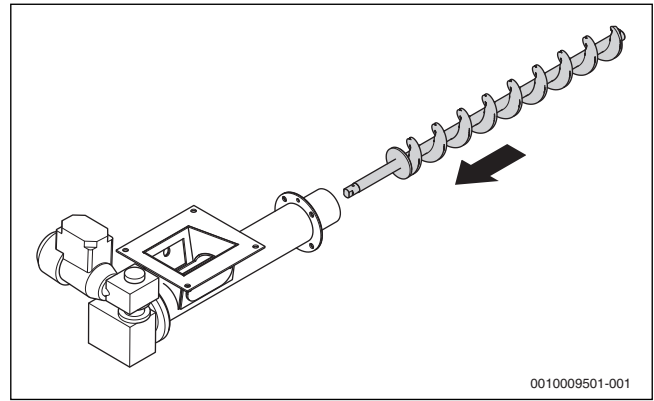


Рис. 15 Установка шнека в привод

- ▶ Зафиксируйте шнек предохранительным штифтом (винт М5).

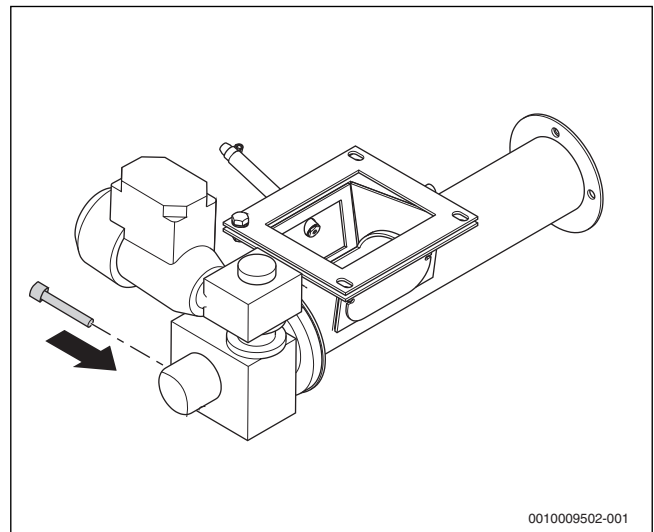


Рис. 16 Фиксация шнека предохранительным штифтом

- ▶ Снимите узел горелки с поддона.

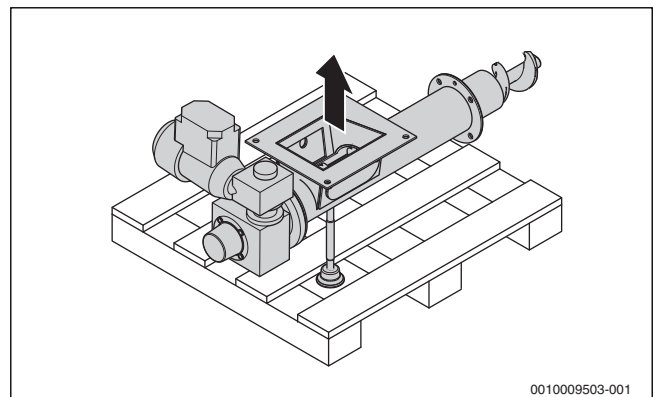


Рис. 17 Снятие узла горелки с поддона

- ▶ Установите котёл на фундамент.

Если бункер должен монтироваться с правой стороны:

- ▶ Достаньте короб из горелки.
- ▶ Демонтируйте и выньте часть горелки внутри котла.
- ▶ Отсоедините и снимите крышку отверстия шнека на правой стороне котла.
- ▶ Установите крышку на противоположной стороне котла.
- ▶ Смонтируйте часть горелки внутри котла на правой стороне котла.
- ▶ Обратите внимание, в какую сторону открываются двери котла (→ Глава 7.5, стр. 19).

- ▶ Смонтируйте вентилятор с уплотнением на котле. Используйте для этого винты М5 с шайбами. Решётка должна быть направлена вниз.

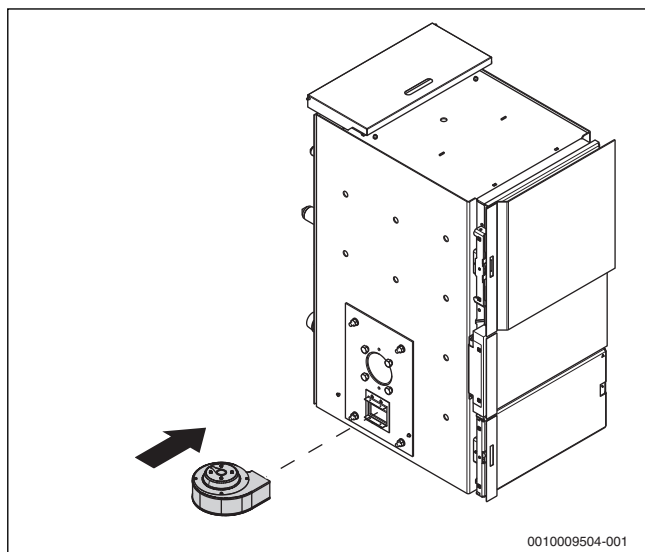


Рис. 18 Установка вентилятора

- ▶ Вставьте узел горелки с уплотнением в часть горелки внутри котла и закрепите винтами.

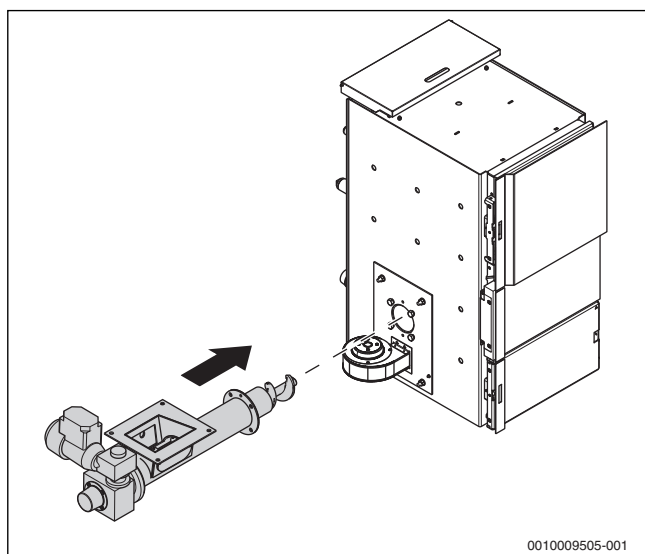


Рис. 19 Установка узла горелки

- ▶ Установите подпорку под узел горелки и выровняйте для устойчивого положения. Используйте для этого резиновую шайбу.

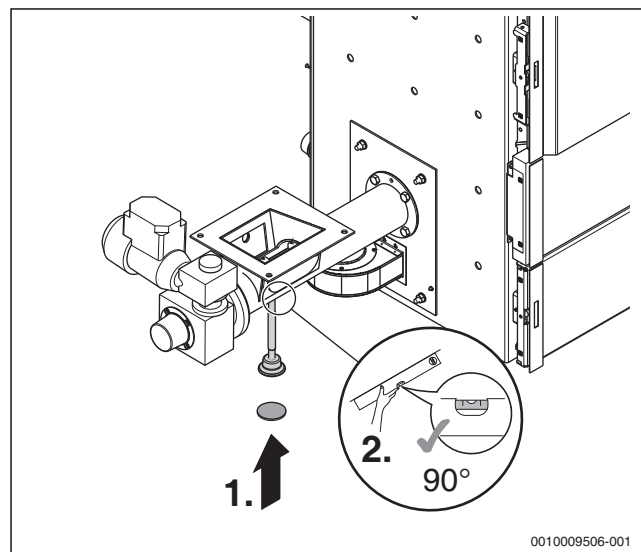


Рис. 20 Установка подпорки под узел горелки

- ▶ Уложите изоляцию на котёл.

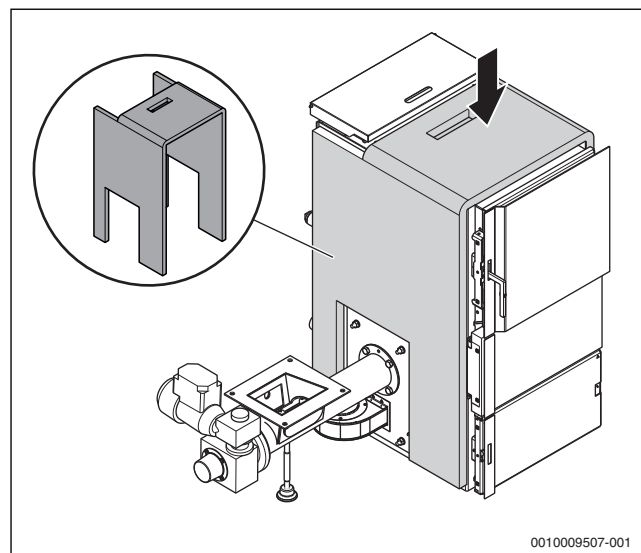


Рис. 21 Укладка изоляции на котёл

7.3 Монтаж системы управления

Котёл имеет гибкий сетевой провод и вилку для подключения к электросети.

Система управления регулирует подачу топлива, работу вентилятора, насоса отопительного контура и загрузочного насоса бака-водонагревателя.

К системе управления можно подключить комнатный термостат RS или обычный термостат On/Off. Кроме того, можно подключить модуль управления отопительными контурами, GSM-модуль для управления с мобильного телефона или модуль для подключения к компьютерной сети.

УВЕДОМЛЕНИЕ:

Возможно повреждение оборудования из-за невыполнения требований инструкции!

Если не выполняются требования инструкций на отдельные узлы, то из-за ошибочных соединений/настроек это может привести к неисправностям и повреждениям отопительной системы.

- ▶ Выполняйте требования всех инструкций на узлы, которые монтируются.

Перед монтажом учтите следующее:

- Все электрическое оборудование на котле, напрямую или косвенно подверженное воздействию высоких температур, должно быть рассчитано на эти температуры.
- Прокладывайте провода на расстоянии от горячих деталей котла и по возможности в предусмотренных для них кабельных каналах или укладывайте поверх изоляции котла.
- Все электрические соединения, подключение приборов безопасности и установку предохранителей должны выполнять специалисты-электрики с соблюдением действующих норм и правил, а также местных инструкций.
- Электрические подключения выполняются в соответствии со схемой соединений системы управления (→ Глава 15.7, стр. 50).
- При монтаже электрооборудования обеспечьте надежное заземление.
- Перед открытием системы управления отключите её на всех фазах и обеспечьте защиту от случайного включения.
- Попытки неправильно вставить штекеры под напряжением могут привести к повреждению системы управления и к опасному поражению электрическим током.

Обзор системы управления

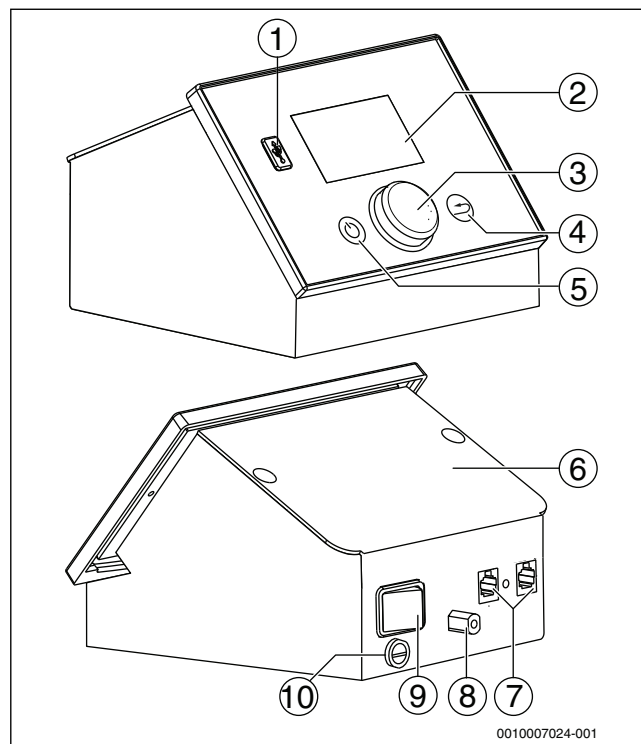


Рис. 22 Обзор системы управления

- [1] Разъем USB для обновления программного обеспечения
- [2] Дисплей
- [3] Ручка управления/кнопочный выключатель (меню)
- [4] Кнопка "Назад" (выход)
- [5] Кнопка "Stand-by"
- [6] Крышка
- [7] Разъём 2 x RS
- [8] Предохранительный ограничитель температуры (STB)
- [9] Главный выключатель
- [10] Предохранитель 6,3 А

- ▶ Проведите кабель и провод датчика через вырез в крышке котла.

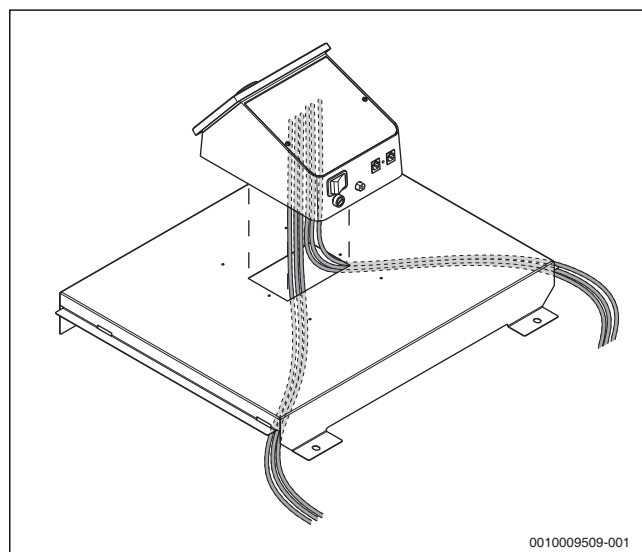


Рис. 23 Проведите кабель и провод датчика через крышку котла

- ▶ Установите систему управления на крышку котла и закрепите самонарезными винтами.
- ▶ Закрепите провод заземления самонарезным винтом.

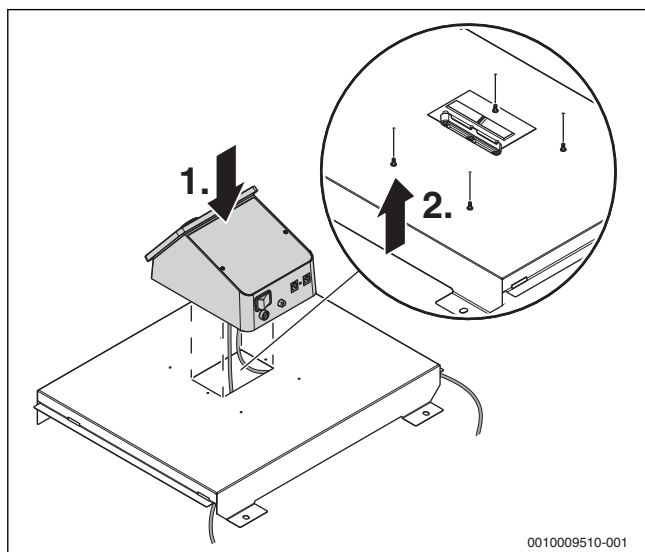


Рис. 24 Установка системы управления на котёл

- ▶ Установите крышку котла на котёл и закрепите винтами.
- ▶ Выполните разводку проводов в соответствии с их подключением (→ рис. 44, стр. 22).

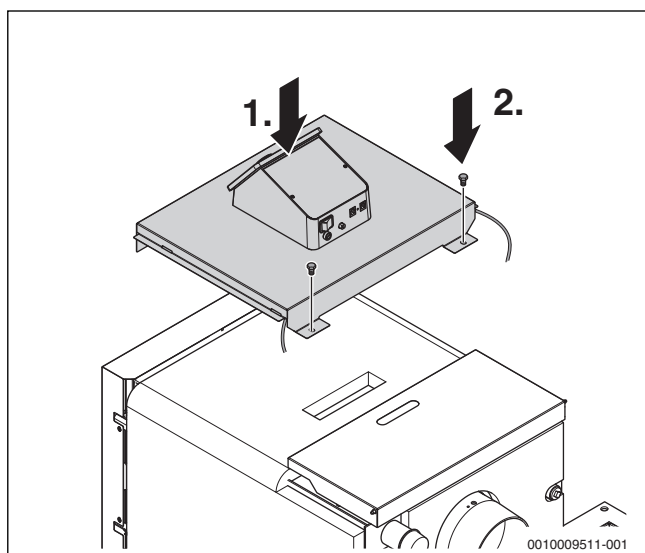


Рис. 25 Установка крышки котла на котёл

7.4 Установка облицовки котла

- ▶ Установите заднюю изоляцию на котёл.

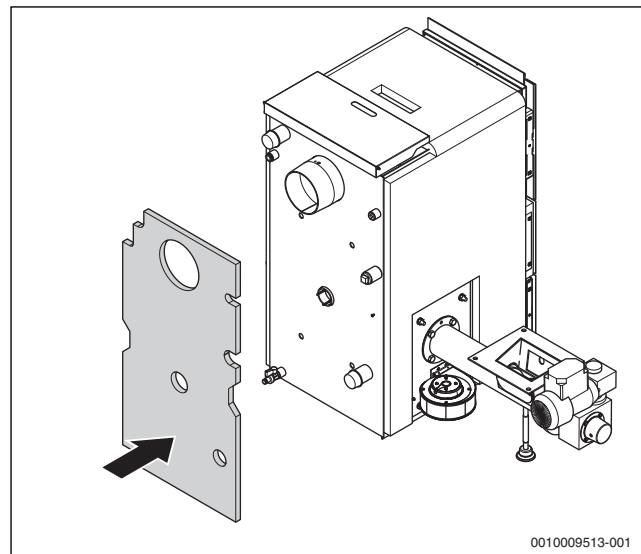


Рис. 26 Установка задней изоляции на котёл

- ▶ Закрепите винтами держатели проводов на задней облицовке котла и установите облицовку на котёл.

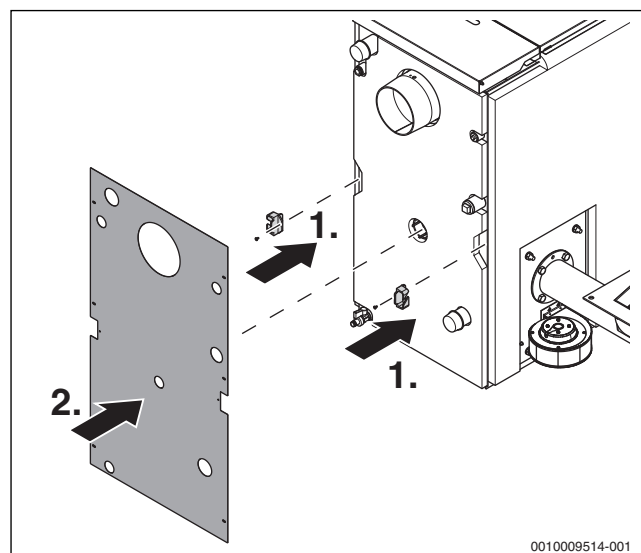


Рис. 27 Крепление держателей проводов и установка облицовки

- ▶ Проведите провода через правый или левый держатель проводов в зависимости от расположения датчиков.

- ▶ Проложите провода по изоляции котла (→ рис. 44, стр. 22).

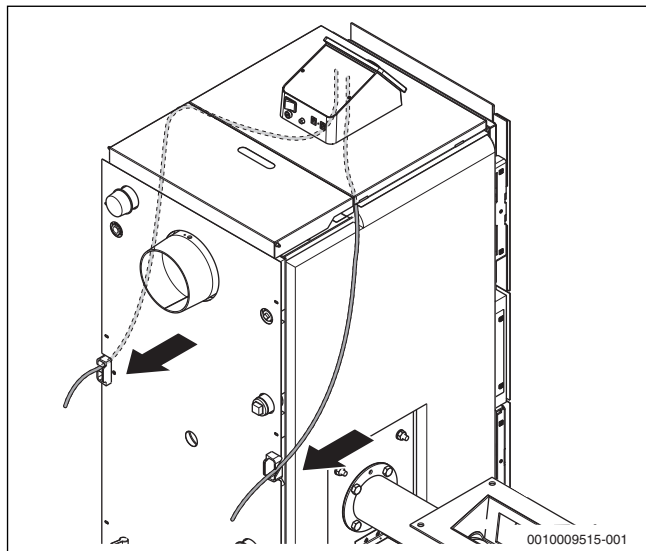


Рис. 28 Прокладка проводов через держатели

- ▶ Установите боковые стенки и закрепите винтами.
- ▶ Закрепите винтами заднюю облицовку котла, крышку коллектора дымовых и крышку отверстия шнека.

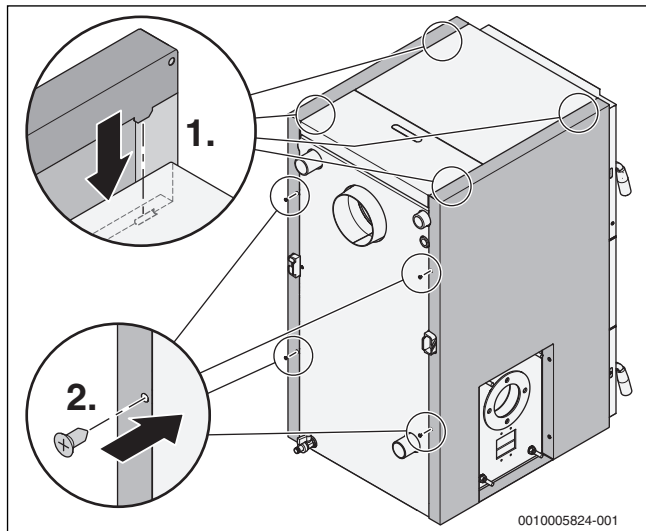


Рис. 29 Монтаж боковой облицовки

- ▶ Установите крышку отверстия шнека на правой облицовке котла.

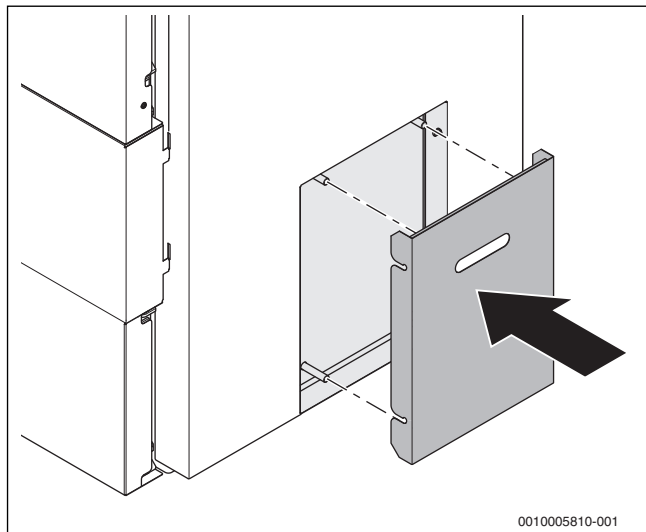


Рис. 30 Установка крышки отверстия шнека

- ▶ Установите крышку коллектора дымовых газов и закрепите винтами.

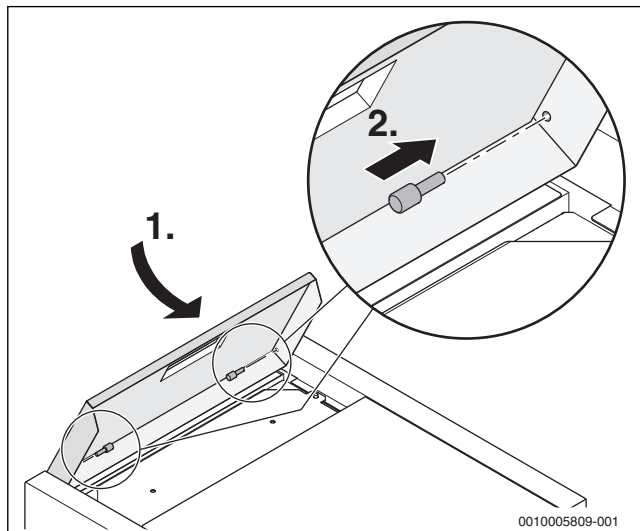


Рис. 31 Монтаж крышки коллектора дымовых газов

- ▶ Установите облицовку двери, закрепите её винтами, но не затягивайте их.

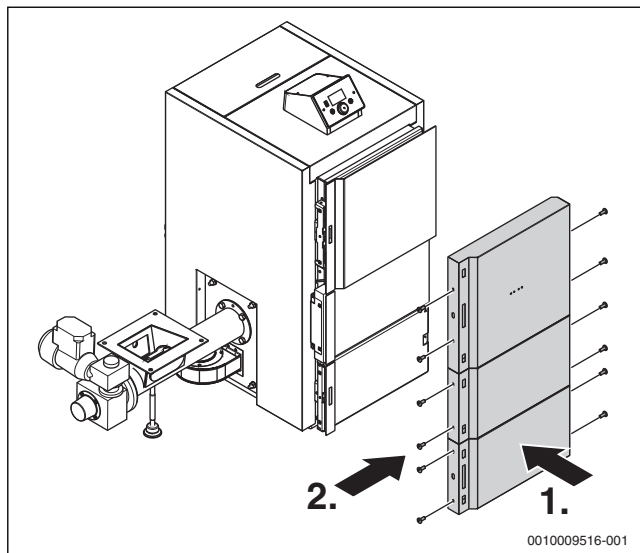


Рис. 32 Установка облицовки двери

Только для котлов 20 и 25 кВт:

- ▶ Закрепите винтами распорки для средней передней стенки. При этом отрегулируйте положение распорки так, чтобы пластмассовая гайка находилась на одном уровне с кромкой двери.

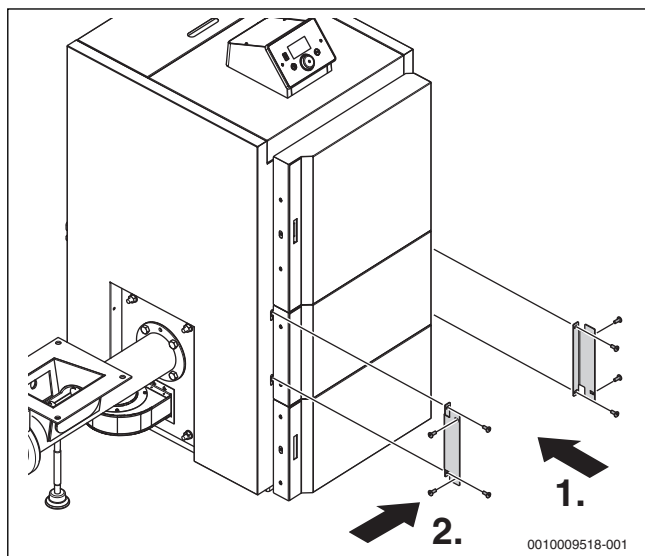


Рис. 33 Крепление распорок

- ▶ Затяните винты крепления облицовки двери. Следите за тем, чтобы части облицовки крепились на одинаковом расстоянии.
- ▶ Установите цветные полоски и табличку (логотип) на облицовку двери.

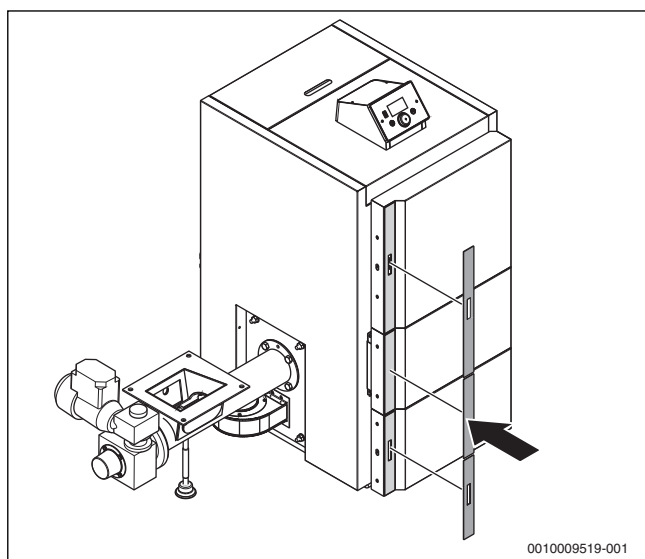


Рис. 34 Крепление цветных полос на облицовке двери

7.5 Перестановка дверей котла

- ▶ Выньте штифт крепления ручки двери и снимите ручку.

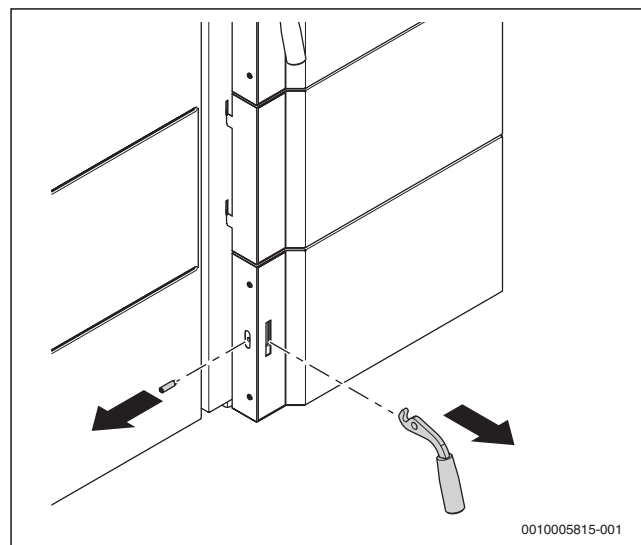


Рис. 35 Демонтаж ручки двери

- ▶ Отверните винты крепления облицовки двери слева и справа.
- ▶ Снимите облицовку двери.
- ▶ Выньте шарнирную ось и снимите двери котла.

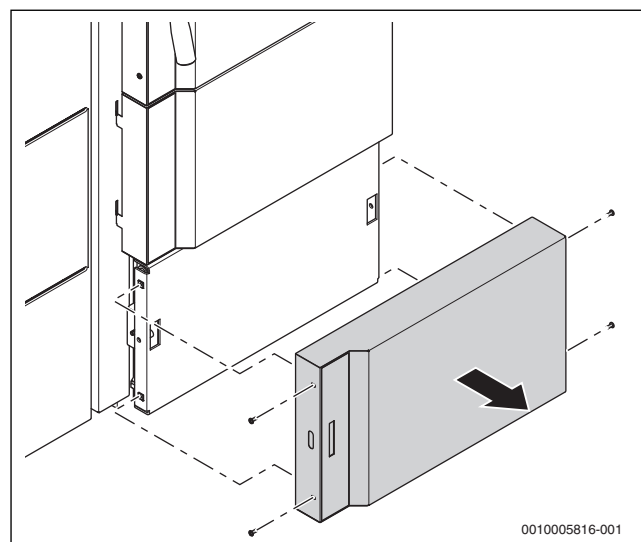


Рис. 36 Демонтаж облицовки двери топочной камеры

- ▶ Отсоедините шарниры и скобу и установите на другой стороне.

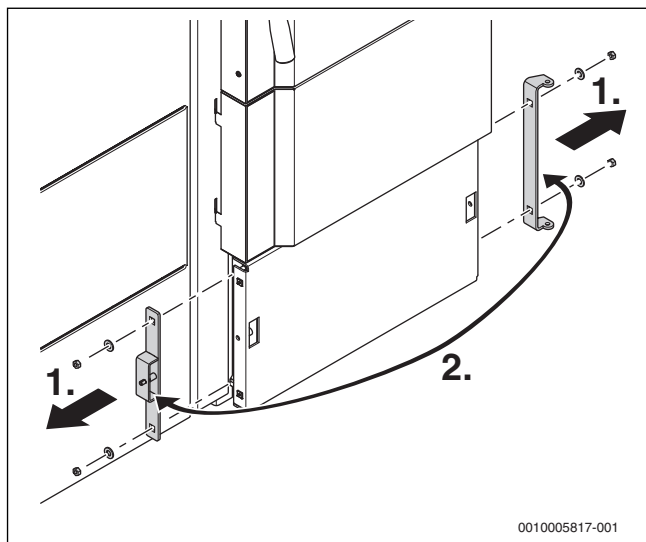


Рис. 37 Перестановка шарниров и скобы

- ▶ Установите ось шарнира и двери котла.
- ▶ Смонтируйте облицовку двери.
- ▶ Смонтируйте ручку двери.
- ▶ Переставьте другую дверь котла таким же способом.
- ▶ Установите бункер на узел горелки и закрепите его винтами.

7.6 Установка датчика температуры

- ▶ Выведите провод и капиллярную трубку датчика температуры котловой воды (FK) и предохранительного ограничителя температуры (STB) через держатель кабеля из котла.
- ▶ Заведите датчик температуры котла и предохранительный ограничитель температуры (→ рис. 38, [1], стр. 20) в погружную гильзу [2] на задней стороне котла.
- ▶ Вставьте датчик температуры и STB (→ рис. 38, [1]) до дна погружной гильзы (→ рис. 38, [2]).
- ▶ Прижмите датчик температуры и STB компенсационной пружиной (→ рис. 38, [3]) к стенке погружной гильзы.
- ▶ **Не перегибайте капиллярные трубки и укладывайте их с большим радиусом изгиба.**
- ▶ Закрепите датчик температуры и STB пружинной защёлкой (→ рис. 38, [4]).

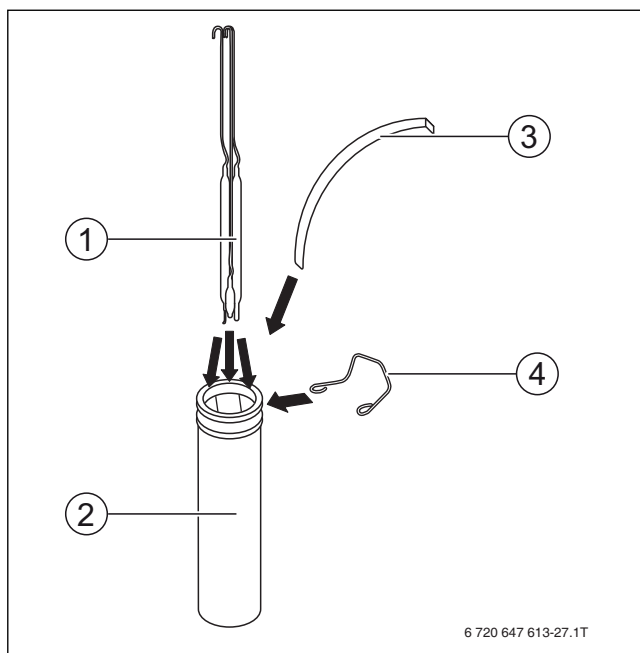


Рис. 38 Установка датчика температуры

- [1] Датчик температуры и STB
- [2] Погружная гильза
- [3] Компенсационная пружина
- [4] Пружинная защёлка

- ▶ Установите сливной кран и закупорьте остальные трубы.
- ▶ Установите датчик температуры дымовых газов.

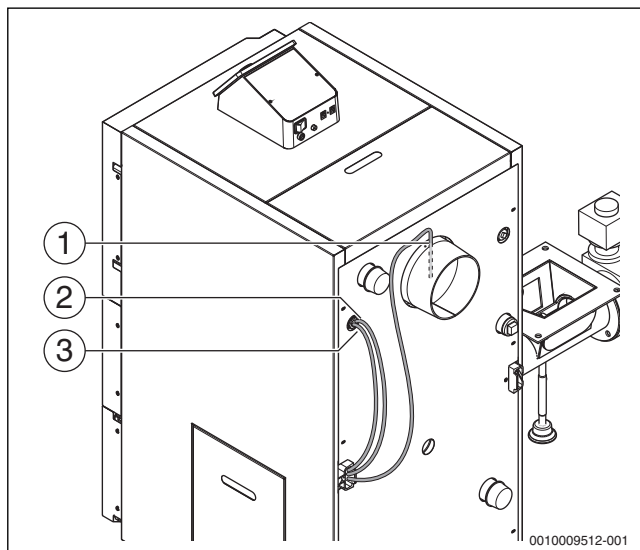


Рис. 39 Провода датчиков

- [1] Датчик температуры дымовых газов
- [2] Предохранительный ограничитель температуры (STB)
- [3] Датчик температуры

7.7 Установка датчика крышки

Датчик крышки (микровыключатель) монтируется в облицовке бункера (→ рис. 10, [8], стр. 13).

- ▶ Удерживая зажимы, отпустите замки облицовки в передней части бункера.
- ▶ Проведите провод микровыключателя через облицовку бункера и подключите к микровыключателю.

В зависимости от расположения бункера датчик крышки можно установить справа или слева.

- ▶ Закрепите датчик крышки двумя гайками так, чтобы шток микровыключателя выступал над кромкой облицовки на 10-11 мм.

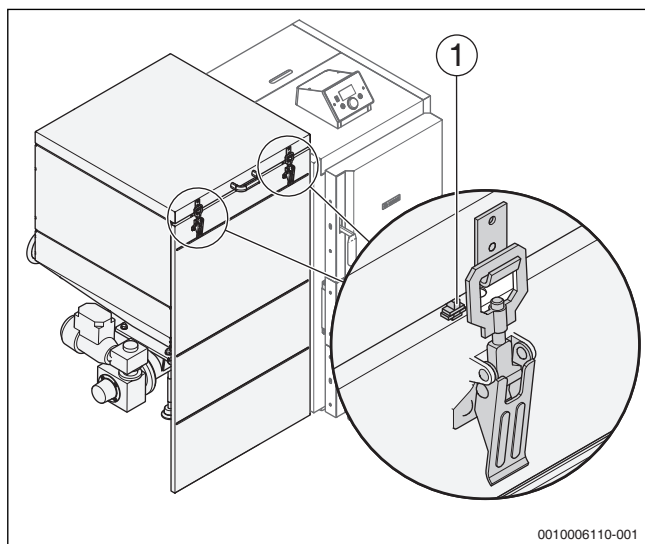


Рис. 40 Установка датчика крышки

[1] Датчик крышки

- ▶ Отрегулируйте датчик крышки так, чтобы крышка плотно закрывалась.
- ▶ Смонтируйте облицовку бункера и замки.

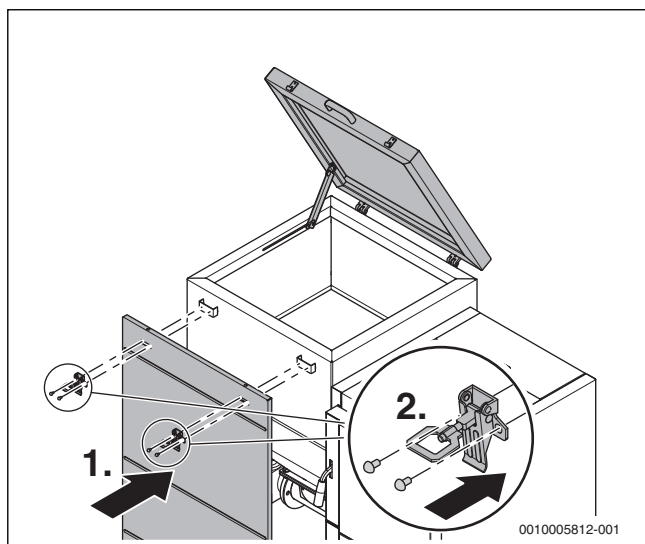


Рис. 41 Монтаж облицовки бункера

7.8 Электрическое подключение

Частично провода подключены к системе управления.

Выполните следующие электрические подключения по электросхеме (→ рис. 15.7, стр. 50) и с учетом местных особенностей:

Подключения (→ рис. 44 и таблица 7, стр. 22):

- Подключение к электросети
- Провод насоса НК - подключите к насосу отопительного контура.
- Провод насоса WW - подключите к загрузочному насосу бака-водонагревателя.
- Подключите провод шнека к штекерному разъёму шнека.
- Подключите провод вентилятора к штекерному разъёму вентилятора.
- Подключите штекер датчика частоты вращения вентилятора к штекерному разъёму датчика частоты вращения вентилятора.
- Датчик температуры котла — установите в котле.
- Предохранительный ограничитель температуры (STB) — установите в котле.
- Датчик температуры бака-водонагревателя — установите в баке-водонагревателе.
- Датчик температуры шнека — установите в корпусе шнека (→ рис. 42, стр. 21).
- Закрепите датчик температуры дымовых газов в трубе системы отвода дымовых газов.
- Закрепите и отрегулируйте датчик крышки бункера так, чтобы поступал чёткий сигнал об открытии и закрытии крышки.

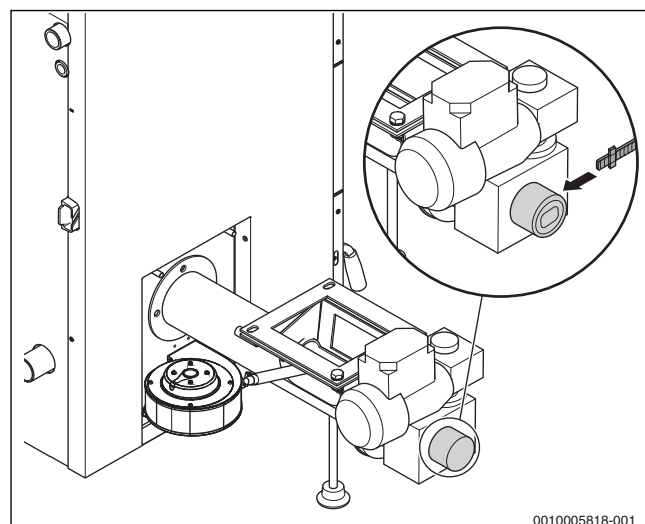


Рис. 42 Подключение датчика шнека

- ▶ Установите обязательные и опциональные комплектующие системы управления.
- ▶ Зафиксируйте кольцо с магнитом на оси шнека.
- ▶ Установите датчик шнека в крышку на корпусе.
- ▶ С помощью гаек выставьте расстояние 50...51 мм.

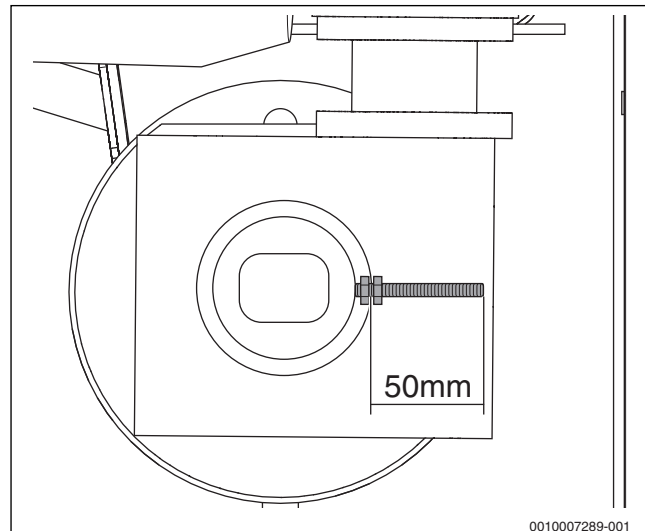


Рис. 43 Регулировка датчика шнека

- ▶ Крышку датчика закрепите винтами на корпусе.

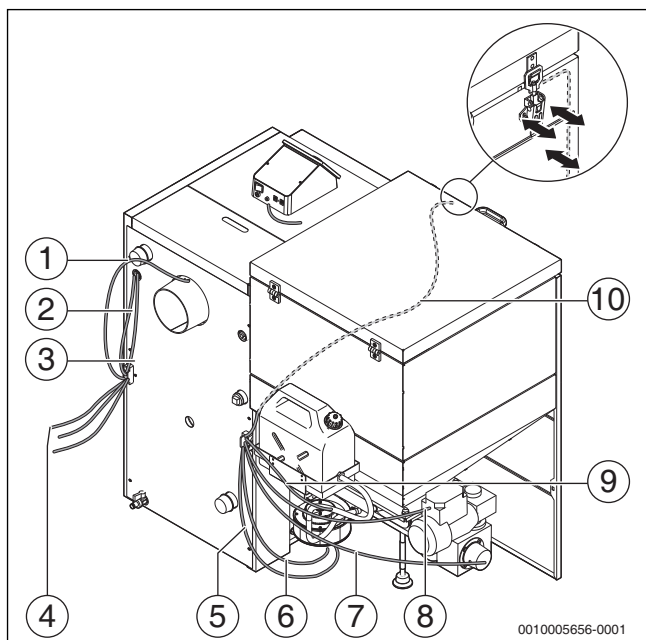


Рис. 44 Подключения

Наименование подключенных проводов

Поз.	Контакт	Провод	Описание
1	FLUEGAS_S	FLUE GAS SENSOR	Датчик температуры дымовых газов
2	Предохранительный ограничитель температуры (STB)		Предохранительный датчик температуры
3	CH_S	CH SENSOR	Датчик температуры котловой воды
4	POWER	POWER 230V/AC	Подключение к электросети 230 В/пер. ток
5	FAN HALL	FAN HALL SENSOR	Датчик частоты вращения вентилятора
6	FAN	FAN CABLE	Соединительный провод вентилятора
7	FEEDER-H	FEEDER HALLOTRON	Датчик шнека
8	FEEDER	FEEDER CABLE	Соединительный провод шнека
9	FEED_S	FEEDER SENSOR	Провод датчика температуры шнека
10	COVER_S	TANK COVER SENSOR	Провод датчика крышки
-	ADD_PUMP	ADDITIONAL PUMP	Провод дополнительного насоса/загрузочного насоса бака-водонагревателя
-	ADD_S	ADDITIONAL SENSOR	Дополнительный датчик температуры подающей линии/ бака-водонагревателя
-	CH_PUMP	CH PUMP	Провод насоса отопительного контура
-	Room regulator	Room regulator	Подключение комнатного термостата вкл/выкл

Таб. 7 Подключенные провода

7.9 Укладка камней топочной камеры

- ▶ Выньте колосник из горелки.
- ▶ Нанесите на колосник термостойкую замазку и установите его на горелку.

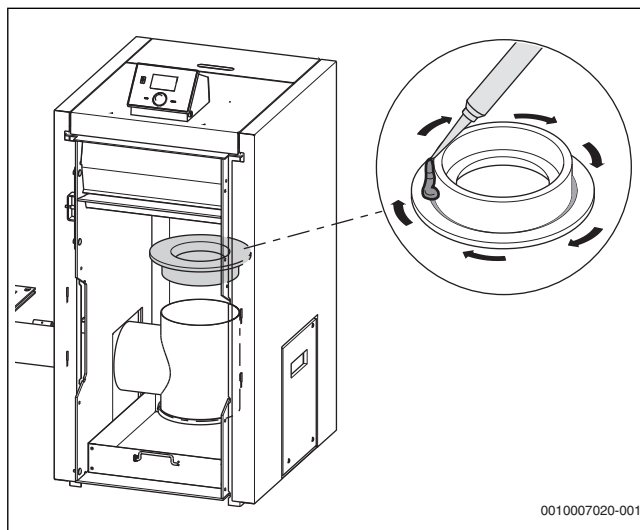


Рис. 45 Обмазка колосника

- ▶ Уложите камни в топочную камеру.

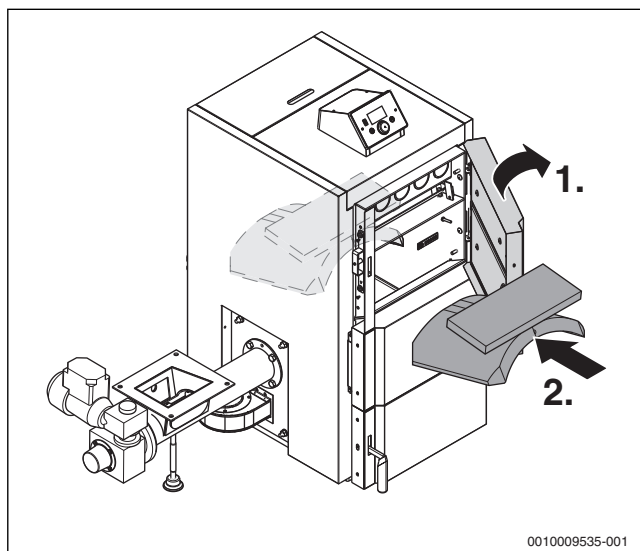


Рис. 46 Укладка камней топочной камеры

- ▶ Проверьте положение турбуляторов.

7.10 Монтаж системы пожаротушения

- ▶ Смонтируйте систему пожаротушения

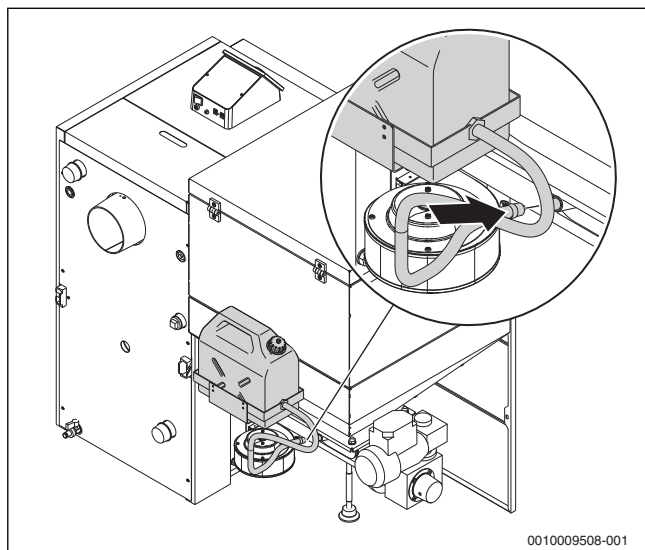


Рис. 47 Монтаж системы пожаротушения



При необходимости можно изменить положение сопла и крышки аварийной выгрузки.

8 Монтаж

8.1 Выполнение гидравлических подключений

УВЕДОМЛЕНИЕ:

Возможно повреждение оборудования из-за неплотных соединений!

Трубы для подключения, находящиеся под механической нагрузкой, могут стать неплотными.

- ▶ Трубы для подключения монтируйте без напряжения (без напряжения при растяжении, напряжения при изгибе, термического напряжения).
- ▶ Все подключения и соединения должны быть герметичны.



Котел должен работать с минимальной температурой обратной линии (→ глава 15.1, страница 45).

- ▶ Перед подключением котла промойте отопительную систему от шлама и грязи.

Мы рекомендуем установить запорные устройства как перед насосом и фильтром, так и после них. Это облегчит очистку фильтра или замену насоса.

Между котлом и предохранительным клапаном нельзя устанавливать запорное устройство.

- ▶ В подающей линии котла на расстоянии не более 0,5 м устанавливается предохранительный клапан и манометр. Точное положение и размер выбираются в соответствии с местными требованиями (например, CSN 06 0830).

Подключите трубопроводы следующим образом:

- ▶ Подключите обратную линию к штуцеру RK.
- ▶ Подключите подающую линию к штуцеру VK.
- ▶ Установите кран для заполнения и слива воды (кран FE) в резьбовое отверстие EL.
- ▶ Подключите термическую защиту (→ глава 8.1.2, стр. 24).

Монтаж, выполняемый заказчиком

- ▶ Смонтируйте другие защитные устройства (например, предохранительный клапан) и дополнительное оборудование (например, бак-накопитель) в соответствии с местными нормами и правилами.

8.1.1 Расчет расширительного бака

При монтаже расширительных баков для котлов мощностью до 50 кВт действуют следующие принципы:

- ▶ Подключите расширительный бак в обратную линию.
- ▶ Линия подключения расширительного бака должна быть как можно короче.
- ▶ Выполняйте линию подключения без запорной арматуры и с возможностью расширения.
- ▶ Расширительный бак устанавливайте так, чтобы бак не нагревался вследствие излучаемого тепла.
- ▶ Проверьте, соответствует ли давление газа в расширительном баке рассчитанным значениям установки.
- ▶ Установите давление на входе расширительного бака на необходимое давление в холодном состоянии.



Проверка расширительного бака, а также проверка давления на входе должна выполняться не реже одного раза в год.

При правильном выбранном расширительном сосуде при рабочей температуре в 10...90 °C разность давления между холодной и нагретой отопительной системой не должна составлять > 0,6 бар.

- ▶ Проверить разность давлений в ходе проверки отопления.

Рассчитать вместительность расширительного бака

Вместительность расширительного бака:

$$O = 1,3 \times V \times \frac{(P1 + B)}{B}$$

F. 1 Вместительность расширительного бака

- B Разность давлений для котла со значением 0,5 бар
- P1 Гидростатическое давление, абсолютное давление [бар]
- V Повышенный объем воды во всей системе $V = G \times \Delta v$
- 1,3 Коэффициент безопасности
- G Масса воды в отопительном контуре
- Δv Увеличение удельного объема воды при определенной разности температур [дм³/кг]

ΔT	K	60	80	90
Δv	дм ³ /кг	0,0224	0,0355	0,0431

Таб. 8 Увеличение удельного объема воды Δv при определенной температуре горячей воды

Пример

	Значение в примере		Единицы измерения
Вес воды в отопительном контуре	G	180	кг
Гидростатический уровень воды в системе		9,5	м
Абсолютное значение гидростатического давления	P1	1,95	бар
Повышение температуры воды в системе отопления (10...90)	ΔT	80	К
Изменение объёма при $\Delta T = 80$ К	Δv	0,0355	дм ³ /кг
Разность давлений	B	0,5	бар
Повышенный объём воды во всей системе	V	$V = G \times \Delta v$ $= 180 \times 0,0355$ $= 6,39$ дм ³	дм ³
Минимальный необходимый объём расширительного бака	O	$O = 1,3 \times 6,39 \times (1,95 + 0,5) / 0,5$ $= 40,7$	дм ³
Фактический объём расширительного бака	O	50	дм ³

Таб. 9 Пример расчета объёма расширительного бака



Чтобы расширительный бак мог увеличить срок службы котла, необходимо устранить низкотемпературную коррозию в котле, для чего температура в котле должна поддерживаться на уровне ≥ 65 °С (например, путем повышения температуры обратной линии). Если не устранить низкотемпературную коррозию, котёл будет подвергаться коррозии в контуре отвода дымовых газов, а расширительный бак в большинстве случаев уменьшит срок службы котла из-за воздействия давления, а также динамической нагрузки на стенки котла.

8.1.2 Подключение предохранительного теплообменника и термической защиты

В соответствии с CSN EN 303-5: 2013 котёл оборудован системой быстрого отключения. Поэтому не требуется оснащение котла предохранительным теплообменником.



Если местные требования предписывают установку предохранительного теплообменника с термической защитой, то его можно смонтировать на подключения SWT и MV (→ рис. 7, стр. 8).

- ▶ Соблюдайте инструкции, действующие в стране, где эксплуатируется оборудование.
- ▶ Соблюдайте национальные нормы и правила для предотвращения загрязнения питьевой воды.
- ▶ Для Европы действуют нормы EN 1717.

8.2 Подключение воздуха для горения и отвода дымовых газов

8.2.1 Подключение воздуха для горения



ОПАСНО:

Возможно повреждение оборудования и/или травмирование персонала вплоть до угрозы для жизни из-за недостатка воздуха для горения!

Из-за недостатка воздуха для сгорания топлива возможно засмоливание дымоходов и образование ядовитого полукоксового газа.

- ▶ Устанавливайте и эксплуатируйте котёл только в помещениях с постоянным хорошим проветриванием.
- ▶ Обеспечьте достаточное поступление свежего воздуха через вентиляционные отверстия в наружной стене.
- ▶ Не перекрывайте отверстия притока свежего воздуха.
- ▶ Предупредите потребителя о том, что отверстия притока свежего воздуха должны всегда оставаться открытыми.

УВЕДОМЛЕНИЕ:

Возможно повреждение оборудования агрессивными веществами в приточном воздухе!

Присутствие в приточном воздухе галогеносодержащих углеводородов, соединений хлора и фтора ведёт при сгорании к интенсивной коррозии котла.

- ▶ Не допускайте эксплуатацию с приточным воздухом, содержащим агрессивные вещества.

Помещение для установки оборудования должно граничить с наружной стеной, чтобы обеспечивать прямую подачу воздуха для горения. Свободная и не перекрываемая площадь отверстия для свежего воздуха должна быть не менее 1,0 дм² на 10 кВт установленной мощности котла.



Котёл забирает воздух, необходимый для горения, из окружающей среды. Котёл можно устанавливать и эксплуатировать только в хорошо проветриваемых помещениях (→ глава 5.1, стр. 10)!

8.2.2 Подсоединение к дымовой трубе



ОСТОРОЖНО:

Опасно для жизни из-за отравления выходящими дымовыми газами!

При неправильном подключении отвода дымовых газов возможно попадание горячих дымовых газов в помещение, где установлен котел.

- ▶ Убедитесь в том, что подключение системы отвода дымовых газов выполняется специалистом.



ВНИМАНИЕ:

Повреждение установки вследствие недостаточной тяги в системе отвода дымовых газов!

- ▶ Обеспечьте необходимую тягу, указанную в технических характеристиках.
- ▶ Для ограничения высокой тяги установите ограничитель тяги/регулятор тяги.



Хорошая тяга в системе отвода дымовых газов является основным условием правильной работы котла. Она существенно влияет на мощность и экономичность котла. При подключении отвода дымовых газов учтите следующее:

- ▶ Обеспечьте, чтобы расчёты системы отвода дымовых газов выполнялись квалифицированными специалистами.
- ▶ Подключение котла должно выполняться в соответствии с местными правилами строительного надзора и по согласованию с разрешающими органами.
- ▶ Подключайте котёл только к системе отвода дымовых газов с достаточной тягой (→ таб. 20, стр. 46).
- ▶ Для расчёта отвода дымовых газов используйте весовой поток дымовых газов при общей номинальной теплопроизводительности (действительная высота дымовой трубы считается от места входа дымовых газов в дымовую трубу).
- ▶ При расчёте учитывайте все условия монтажа, место установки, исполнение дымовой трубы, используемое топливо и прочие сведения.

Котёл должен подключаться только к нечувствительной к влаге дымовой трубе.

На рис. 48 (→ страница 25) показано правильное подключение котла к дымовой трубе с регулятором тяги.

При подключении к отводу дымовых газов выполните следующее:

- ▶ Установите регулятор тяги.
- ▶ Монтируйте подсоединение к дымовой трубе с люком для чистки.
- ▶ Крепите соединительный участок к котлу.
- ▶ Прокладывайте соединительный участок кратчайшим путём с подъёмом 10...40° к дымовой трубе.
- ▶ Старайтесь избегать поворотов, особенно с углом 90°. Повороты должны выполняться с углом от 10° до 45° градусов.
- ▶ Надежно закрепите винтами или заклепками и при необходимости подоприте соединительные участки.
- ▶ Для отвода дымовых газов используйте детали только из негорючих материалов.

Данные в следующей таблице являются только ориентировочными значениями. Фактическая тяга зависит от множества факторов (например, от диаметра, высоты, сопротивления, шероховатости внутренних поверхностей дымовой трубы, разности температур дымовых газов и наружного воздуха).

Мощность котла [кВт]	Тяга в дымовой трубе [Па]	Топливо	Расход топлива [кг/ч]	Минимальная высота дымохода (м) при диаметре (мм)			
				Ø160	Ø180	Ø200	Ø250
15	18	Бурый уголь	3,8	7	7	6	6
		Каменный уголь	2,5	7	7	7	7
		Древесные пеллеты	4,3	7	7	6	6
20	18	Бурый уголь	5,1	7	7	6	6
		Каменный уголь	3,3	7	7	7	7
		Древесные пеллеты	5,8	7	7	7	6
25	20	Бурый уголь	6,4	8	7	7	7

Мощность котла [кВт]	Тяга в дымовой трубе [Па]	Топливо	Расход топлива [кг/ч]	Минимальная высота дымохода (м) при диаметре (мм)			
				Ø160	Ø180	Ø200	Ø250
		Каменный уголь	4,2	8	8	7	7
		Древесные пеллеты	7,2	8	8	7	7

Таб. 10 Рекомендуемая минимальная высота дымовой трубы (в метрах)

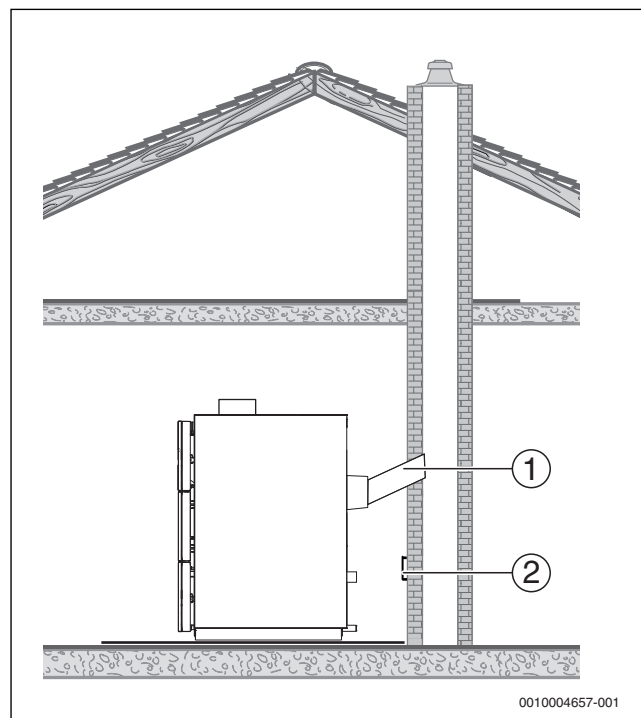


Рис. 48 Подсоединение к дымовой трубе

- [1] Подсоединение к дымовой трубе
- [2] Регулятор подачи дополнительного воздуха в стенке дымовой трубы

8.3 Система тушения

Система тушения состоит из:

- кронштейна крепления канистры
- канистры (≥ 5 л)
- шланга
- трубного противопожарного устройства с термозащитой

Для защиты котла от обратного горения:

- ▶ Котёл оборудован системой тушения (обязательное оборудование).
- ▶ Смонтируйте кронштейн крепления канистры к задней стенке котла.
- ▶ Установите канистру на кронштейн крепления.
- ▶ Закрепите шланг хомутом на термической защите [2].
- ▶ Заполните канистру.
- ▶ После заполнения канистры проверьте уплотнение подключений шланга.

Между канистрой и подключением шланга нельзя устанавливать никаких запорных устройств.

- ▶ Подсоедините канистру шлангом к патрубку тушения огня в бункере.

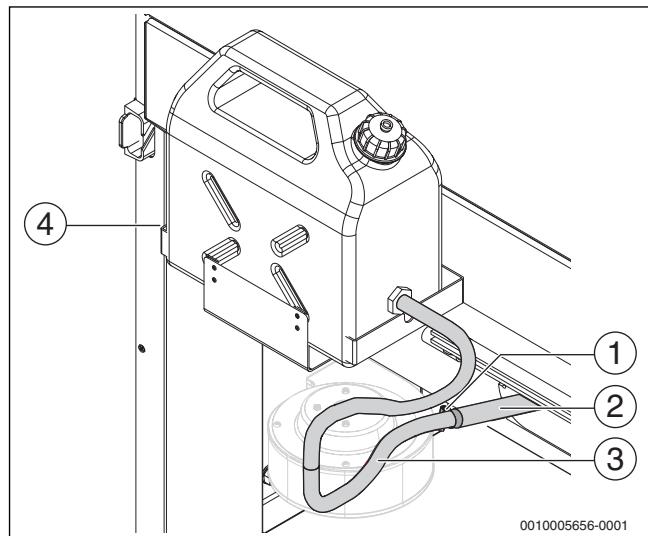


Рис. 49 Система тушения (вид сзади)

- [1] Зажимной хомут
- [2] Трубное противопожарное устройство с термозащитой
- [3] Шланг
- [4] Канистра с кронштейном крепления

8.4 Заполнение отопительной системы

8.4.1 Правила техники безопасности при заполнении и контроле герметичности

⚠ Возможно получение травм и/или повреждение оборудования из-за высокого давления при испытании на герметичность!

При высоком давлении возможно повреждение регулирующей арматуры, предохранительных устройств и приборов контроля давления.

- ▶ Проверьте, чтобы при контроле герметичности не были установлены приборы контроля давления, регулирующая арматура и предохранительные устройства, к которым нельзя перекрыть подачу воды из котла.
- ▶ Заполняйте отопительную систему только через устройство для заполнения на трубопроводе обратной линии отопительной системы.
- ▶ После заполнения проверьте герметичность котла с давлением воды, соответствующим давлению срабатывания предохранительного клапана.
- ▶ Учитывайте максимально допустимое давление для установленных компонентов.
- ▶ Убедитесь в том, что все приборы регулирования, измерения давления и предохранительные устройства после проверки работают правильно.

⚠ Угроза здоровью из-за загрязнения питьевой воды!

- ▶ Выполняйте требования национальных норм и правил предотвращения загрязнения водопроводной воды.
- ▶ Для Европы действуют нормы EN 1717.

⚠ Возможно повреждение оборудования из-за температурных напряжений!

- ▶ Заполняйте отопительную систему только в холодном состоянии (температура подающей линии не должна превышать 40 °C).

⚠ Возможно повреждение оборудования из-за недопустимых свойств воды!

При частом добавлении воды отопительная система может выйти из строя в результате коррозии и образования накипи.

- ▶ Выполняйте требования к воде для заполнения отопительной системы согласно CSN 07 7401.

8.4.2 Антифризы, средства защиты от коррозии



Запрещается использовать химические присадки, не имеющие сертификата безопасности от изготовителя котла.

О разрешенных антифризах и средствах защиты от коррозии для этого котла вы можете узнать у своего поставщика.

- ▶ Выполняйте указания изготовителей присадок.
- ▶ При смешивании соблюдайте указания изготовителя.

8.4.3 Заполнение отопительной системы водой и проверка герметичности (опрессовка)

Чтобы предотвратить утечки во время эксплуатации, проверьте перед пуском котла герметичность отопительной системы.

- ▶ Установите необходимое предварительное давление расширительного бака (только для закрытых отопительных систем).
- ▶ Откройте все устройства, затрудняющие процесс заполнения (например, термостатические вентили, смесители отопительного контура, обратные заслонки).
- ▶ Медленно заполните отопительную систему водой через устройство для заполнения, при этом наблюдайте за показаниями манометра.
- ▶ Выпускайте воздух из отопительной системы через воздухоотводчики на отопительных приборах.

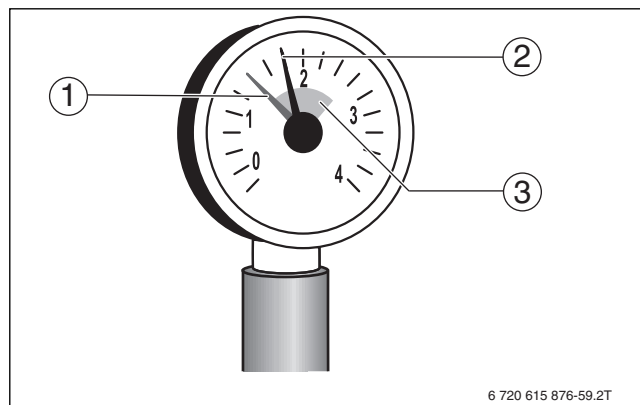


Рис. 50 Манометр для закрытых установок

- [1] Красная стрелка
- [2] Стрелка манометра
- [3] Зеленая зона

- ▶ Если давление воды из-за удаления воздуха упадет, долейте воду.
- ▶ Проверьте отсутствие протечек в соединениях.
- ▶ Выполните испытания на герметичность (опрессовку).



С учётом давления срабатывания предохранительного клапана давление для контроля герметичности должно быть в 1,3 раза больше необходимого рабочего давления.

- ▶ Соблюдайте национальные нормы и правила.

- ▶ Проверьте отсутствие протечек на фланцевых соединениях и подключениях к котлу.
- ▶ Проверьте отсутствие протечек в трубопроводной системе. После контроля герметичности сливайте воду до тех пор, пока не будет получено нужное рабочее давление.
- ▶ После проверки герметичности восстановите работу всех отключённых приборов.
- ▶ Убедитесь, что все приборы регулирования, измерения давления и предохранительные устройства работают правильно.
- ▶ Занесите рабочее давление и характеристики воды в протокол пуска в эксплуатацию и в инструкцию по эксплуатации.



В открытых системах максимальный уровень воды в расширительном баке находится на 25 м выше днища котла.

9 Пуск котла

9.1 Правила техники безопасности при пуске в эксплуатацию

⚠ Угроза для жизни из-за возгораний в дымовой трубе

- ▶ Перед первым пуском систему отвода дымовых газов должны проверить надзорные органы.
- ▶ Проверьте герметичность соединительного участка дымовой трубы.
- ▶ Не вносите в конструкцию котла никаких изменений.

⚠ Опасность получения травм открытой дверью котла

- ▶ Держите закрытой дверь топочной камеры во время работы котла.

⚠ Опасность получения травм и повреждения оборудования из-за неправильного пуска в эксплуатацию

Неправильное положение или отсутствие камней в топке котла может привести к его повреждению или разрушению.

- ▶ Монтаж и переналадку оборудования разрешается выполнять только уполномоченному специализированному предприятию.
- ▶ Перед пуском в эксплуатацию проверьте положение камней в топке котла (→ рис. 9, [3], стр. 12).

⚠ Возможно повреждение оборудования из-за неправильной эксплуатации

Пуск в эксплуатацию без достаточного количества воды повредит котёл.

- ▶ Всегда эксплуатируйте котёл с достаточным количеством воды.

⚠ Возможно повреждение оборудования из-за неправильного обслуживания

- ▶ Проинструктируйте потребителя или лиц, эксплуатирующих установку, об обслуживании котла.

⚠ Возможно повреждение оборудования из-за несоблюдения минимальной температуры обратной линии

- ▶ При первом пуске установите минимальную температуру обратной линии на 55 °С и контролируйте обратную линию во время работы котла (→ глава 15.1, стр. 45).

9.2 Проверка перед пуском в эксплуатацию

Перед вводом отопительной системы в эксплуатацию прочитайте главу «Используемое топливо» и «Управление отопительной системой» в инструкции по эксплуатации.

Обязательные действия перед пуском котла:

- ▶ Проверьте монтаж и подсоединение к дымовой трубе специалистами специализированного предприятия с соответствующим допуском (например, разрешением от министерства экологии).
- ▶ Проверьте по документации монтаж дымовой трубы, электрооборудования и системы отопления.
- ▶ Проверьте правильность подключения электрооборудования и надёжность контактов.
- ▶ Проверьте соответствующие ревизии.
- ▶ Проверьте расширительный бак. Расширительный бак должен иметь рассчитанный объём и должен быть отрегулирован на соответствующее давление (→ глава 8.1.1, стр. 23).
- ▶ Заполнение отопительной системы и выпуск воздуха:
 - Соблюдайте местные нормы и правила.
 - Мы рекомендуем поддерживать давление в закрытом контуре не менее 1 бар.
 - Чтобы котёл не повредился в результате термошока, заполняйте его водой только в остывшем состоянии.
- ▶ Проверьте герметичность отопительной системы (→ глава 8.4.3, стр. 26).
- ▶ Проверка горелки:
 - Проверьте работу вентилятора, шнека и системы управления.
 - Убедитесь в том, что отверстия для поступления воздуха на горение всегда свободны.
- ▶ Проверьте уплотнение бункера и узла горелки (→ Глава 12.5.2, стр. 39).
- ▶ Заполните протокол пуска в эксплуатацию.
- ▶ Объясните потребителю принцип действия, проинструктируйте по управлению и чистке оборудования.
- ▶ Задokumentируйте инструктаж.

9.3 Включение котла

Котел сам не зажигает топливо. Система управления котла имеет ручной режим и режим разогрева. Проверьте герметичность отопительной системы (→ глава 10.5.2, стр. 30 и инструкция по эксплуатации).

Розжиг

- ▶ Заполните бункер топливом.
- ▶ Выберите в системе управления используемый вид топлива (→ глава 10.5.3, стр. 30).
- ▶ Выберите в меню системы управления **ручной режим**.
- ▶ Включите подачу топлива в ручном режиме. Из соображений безопасности подача топлива ограничена по времени (2 минуты).

Если шнек в течение этого времени не заполнит короб горелки достаточной степени:

- ▶ Еще раз включите подачу топлива, пока не заполнится короб горелки (примерно до 50 мм ниже края коробка горелки).
- ▶ Положите в короб горелки щепу (длиной ок. 10 см) и бумагу и зажгите ее.
- ▶ Выберите **растопка** и подтвердите.
- ▶ После того как щепа загорится, положите в огонь немного топлива (уголь, пеллеты). Благодаря управлению подачей топлива и вентилятором котел производит необходимое тепло. Котел распознает превышение границы температуры дымовых газов и автоматически переключается на режим отопления.
- ▶ Убедитесь, что котел полностью разогрелся и переключился на режим отопления.

10 Эксплуатация

10.1 Правила техники безопасности при эксплуатации

⚠ Возможно травмирование людей и/или повреждение оборудования из-за ошибок в управлении!

Ошибки в управлении могут привести к травмам людей и/или к повреждению оборудования вследствие нарушения работы.

- ▶ Обеспечьте доступ к котлу только тех лиц, которые умеют им правильно пользоваться.
- ▶ Обеспечьте, чтобы монтаж, пуск в эксплуатацию, техническое обслуживание и ремонт выполнялись сотрудниками специализированного предприятия, имеющими допуск к выполнению таких работ.

⚠ Опасность получения травм от вспышки!

- ▶ Не применяйте жидкое топливо для розжига или повышения мощности (бензин, керосин и др.).
- ▶ Никогда не сбрызгивайте и не поливайте огонь или угли горючими жидкостями.

⚠ Возможно повреждение оборудования из-за неплотных соединений!

Неплотные двери и смотровые люки оказывают значительное влияние на горение и мощность котла из-за подсоса лишнего воздуха. Негерметичные подключения в области узла горелки и бункера могут привести к обратному горению.

- ▶ Регулярно проверяйте наличие повреждений уплотнений, их эластичность и герметичность (уплотнение крышки бункера, уплотнения шнека и др.).
- ▶ Проверьте заполнение системы пожаротушения. Канистра должна быть всегда полной.

⚠ Опасность повреждения оборудования из-за неправильной эксплуатации!

Пуск в эксплуатацию без достаточного количества воды повредит котёл.

- ▶ Всегда эксплуатируйте котёл с достаточным количеством воды.

⚠ Возможно повреждение оборудования из-за несоблюдения минимальной температуры обратной линии!

Если температура обратной линии ниже минимального значения, то образуется конденсат, который может привести к повреждению котла.

- ▶ При первом пуске в эксплуатацию установите минимальную температуру обратной линии и контролируйте её.

10.2 Рекомендации по эксплуатации

При эксплуатации отопительной системы выполняйте следующее:

- ▶ Летом режим нагрева водопроводной воды должен использоваться целенаправленно и кратковременно.
- ▶ Эксплуатируйте котёл с температурой не более 80 °С. На котле установлено устройство, прерывающее подачу топлива при превышении максимальной температуры.
- ▶ Эксплуатируйте котёл с температурой не менее 65 °С. При низкой температуре возможна конденсация пара и образование смолы. Образование смолы оказывает отрицательное воздействие на работу котла и снижает срок его службы.
- ▶ Котёл должен работать с минимальной температурой обратной линии 55 °С. Обеспечьте, чтобы эта температурная граница поддерживалась соответствующими устройствами.
- ▶ Котёл должны обслуживать только специалисты, которые прошли инструктаж и ознакомились с работой оборудования.
- ▶ Следите за тем, чтобы поблизости от работающего котла не находились без присмотра дети.
- ▶ Не используйте горючие жидкости для розжига и повышения мощности котла.
- ▶ Собирайте золу в несгораемую емкость с крышкой.
- ▶ Не кладите на котёл или поблизости от него горючие предметы и материалы (керосин, масло и др.), всегда держите их на безопасном расстоянии.
- ▶ Никогда не очищайте поверхность котла агрессивными чистящими средствами.
- ▶ Эксплуатируйте котёл только с камнями топочной камеры и с достаточным объёмом воды.
- ▶ Камни топочной камеры должны прилегать друг к другу без зазора.
- ▶ Не открывайте дверь топки во время работы котла.
- ▶ Эксплуатируйте котёл только с соответствующей системой управления.
- ▶ Выполняйте требования инструкции по эксплуатации.

Потребителю котла разрешается только:

- Пускать котёл в работу
- Устанавливать температуру на системе управления
- Прекращать работу котла
- Чистить котёл

Любые другие работы должны выполнять только специалисты уполномоченного сервисного предприятия.

Специалисты, монтирующие котёл, должны проинструктировать потребителя по управлению и правильной, безопасной эксплуатации котла.

Вмешательство в систему управления котла может представлять угрозу жизни и здоровью обслуживающего персонала и других людей.

- ▶ Котёл нельзя эксплуатировать при опасности взрыва, пожара, выделении горючих газов или паров (например, при наклеивании линолеума или PVC).
- ▶ Учитывайте горючесть строительных материалов.

10.3 Обслуживание котла

Котёл работает в автоматическом режиме с периодическим обслуживанием.

Минимальная продолжительность работы котла с номинальной теплопроизводительностью: около 30 ч

Топливо из бункера автоматически подаётся шнеком. Бункер можно заполнять максимум до края загрузочного отверстия.

Рекомендуемое минимальное заполнение топливом - до перехода вертикальных стенок к воронке.

Для контроля пламени осторожно откройте дверь топочной камеры теплообменника.

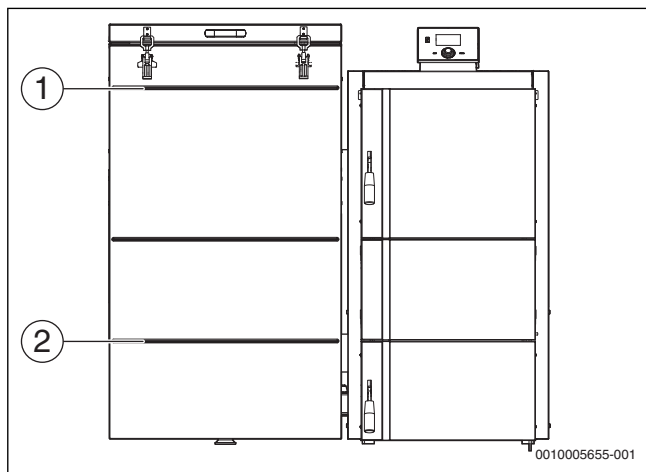


Рис. 51 Комплект поставки

- [1] Максимальная загрузка
- [2] Минимальная загрузка

10.4 Эксплуатация котла

Во время работы мощность котла регулируется в пределах 30...100 % в зависимости от температуры воды в системе отопления и температуры дымовых газов.

Если фактическая температура котла превышает заданную температуру более чем на 5 °С, то котёл переходит в **режим понижения**.

В режиме **режим понижения** мощность в течение определённого времени снижается до более низкого среднего значения.

Режим понижения поддерживает основной жар. Он потребуется для нового старта процесса горения.

Если температура воды отопления снижается на 2 °С ниже температуры в режиме понижения, то котёл возвращается в режим **рабочий режим**.

Когда топливо израсходовано, огонь гаснет. Температура дымовых газов снижается, и котёл переходит в режим **догорание**.

10.5 Функции системы управления

При кратковременном перерыве в подаче электропитания система управления запоминает последнее состояние и пытается снова включиться в этом режиме работы.

- ▶ При длительном отсутствии электропитания проверьте котел.

Принцип управления "Нажать и повернуть"

Для работы с системой управления используется ручка управления.

- ▶ Вращением ручки управления выбирайте нужные меню и настраивайте соответствующие параметры.

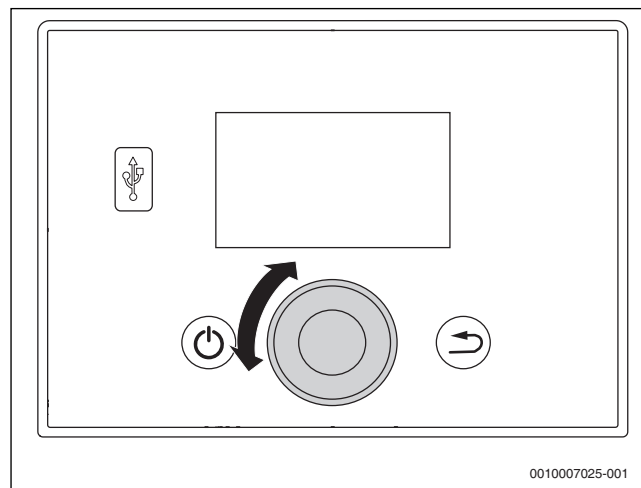


Рис. 52 Выбор меню, настройка параметров

- ▶ Для подтверждения выбора нажмите на ручку управления.

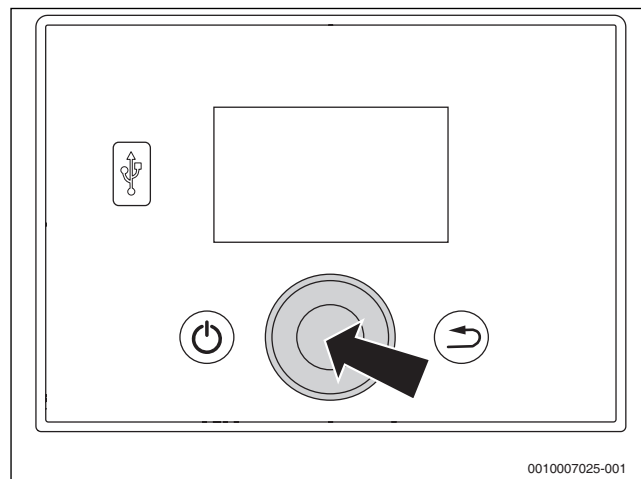


Рис. 53 Подтвердить значение параметра/выбор нажатием на ручку управления

10.5.1 Стандартная индикация

Во время нормальной работы на дисплее показана стандартная индикация.

- ▶ Нажмите на ручку управления, чтобы перейти к первому уровню меню. Будут показаны основные меню.
- ▶ Выберите и подтвердите нужное меню. Будут показаны доступные для выбора параметры или другой уровень меню.
- ▶ Выберите и подтвердите нужный параметр.
- ▶ Измените параметр. На дисплее появится **Подтвердить**.
- ▶ Нажмите на ручку управления, чтобы подтвердить новое значение параметра.

-или-

- ▶ Если не хотите подтверждать изменение параметра, выберите функцию **назад**.
- ▶ Выберите **назад**, чтобы выйти из текущего меню.



Показываемые уровни и параметры зависят от установленных модулей, действующего подключения, конфигурации отопительной системы и выбранных функций. Параметры, которые не требуются для выбранной функции, не показываются.

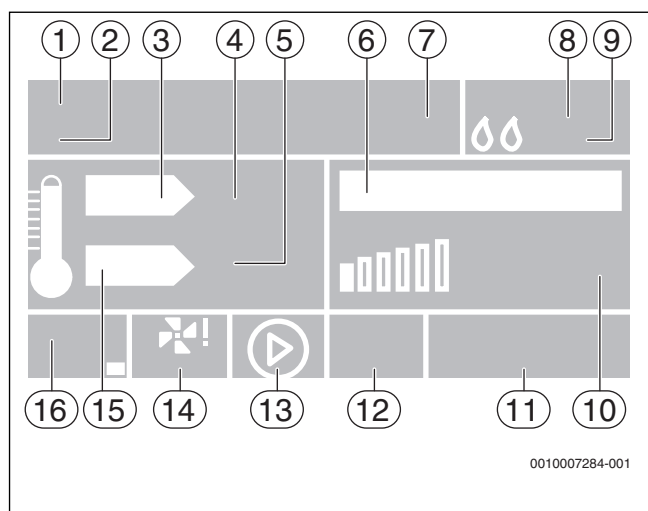


Рис. 54 Рабочие параметры котла

- [1] Режим работы насосов
- [2] Режим работы
- [3] Фактическая температура котловой воды
- [4] Температура в °C
- [5] Температура в °C
- [6] Вентилятор
- [7] Уровень заполнения бункера и температура в помещении (только при подключенном комнатном термостате)
- [8] Время, дата
- [9] Температура дымовых газов
- [10] Мощность вентилятора в %
- [11] Выбранное топливо
- [12] Состояние загрузочного насоса бака-водонагревателя/ дополнительного насоса
- [13] Состояние насоса котлового контура (ОК)
- [14] % мощности вентилятора и состояние вентилятора
- [15] Заданная температура котловой воды
- [16] Состояние и температура шнека

10.5.3 Главное меню

Функция	Пояснение	Дальнейшая информация
назад	Возврат к предыдущему меню или к предыдущей индикации	–
растопка	Режим разогрева котла	–
ручной режим	Ручной режим шнека, вентилятора, насосов и клапанов	Таб. 13, страница 32
выбор топлива	Выбор используемого топлива: <ul style="list-style-type: none"> • бурый уголь • каменный уголь • пеллеты • коэффициент коррекции вентилятора • коэффициент коррекции подающего шнека 	Регулятор имеет для выбранного топлива предустановленные значения. Настройки можно изменять в следующих пределах: <ul style="list-style-type: none"> • Вентилятор: –25 % ... +16 % • Шнек: –30 % ... +30 %
бункер полный	Подтверждение того, что бункер заполнен	Глава 12.5.3, стр. 40
заданная температура котла (настроенная температура котла)	Регулировка температуры котловой воды в допустимом диапазоне 45...85 °C	–
заданная температура горячей воды	Регулировка температуры горячей воды в допустимом диапазоне 40 °C...75 °C	Глава 10.5.6, стр. 32
программа переключения	Выбор и настройка программы управления котлом	Глава 10.5.8, стр. 32
рабочие параметры	Настройки отдельных параметров для специалистов	Глава 10.5.9, стр. 33
сервисное меню	Другие уровни настройки параметров для специалистов (код доступа)	Глава 10.5.10, стр. 34
версия программы	Сведения о типе регулятора и версии программного обеспечения	Глава 10.5.12, стр. 34

Таб. 12 Главное меню

10.5.2 Определения

Режим работы	Пояснение
растопка	Режим разогрева начинается с подтверждения запроса разогрева на дисплее. На дисплее появляется PID: растопка и остаётся минимум до тех пор, когда температура дымовых газов достигнет 55 °C (минимальная температура дымовых газов) и сможет поддерживаться в течение 30 секунд.
рабочий режим	После растопка регулятор переключается на режим отопления. На дисплее появится PID: рабочий режим . PID: рабочий режим — это обозначение регулируемого режима отопления. Происходит автоматическое управление подачей топлива и вентилятора. Регулятор поддерживает температуру котла на уровне заданной температуры.
режим понижения	Если температура котловой воды превышает заданную температуру на 5 °C, то автоматически активируется режим режим понижения . В этом случае снижается температура котла. Отопительная система переходит из режима PID: рабочий режим в режим режим понижения (в соответствии с параметрами меню монтажника). На дисплее появится PID: понижения .
догорание	Как только температура дымовых газов опускается ниже 37 °C (граница догорания) и не повышается в течение следующих 300 секунд (заданная продолжительность догорания), отопительная система переключается в режим догорания. Вентилятор выключается. Показывается PID: догорание .

Таб. 11 Определения режимов работы

10.5.4 Выбор стандартной индикации

Здесь можно выбрать стандартную индикацию, которая будет показываться на дисплее. Соответственно дополнительным модулям можно выбрать, какие будут показаны параметры котла или смесительных клапанов 1 и 2.

Опции индикации выбираются нажатием кнопки **назад** или в рабочих настройках.

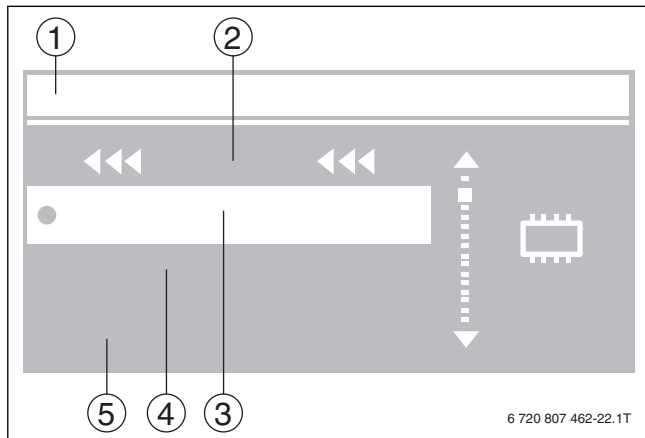


Рис. 55 Выбор стандартной индикации

- [1] Верхнее поле индикации
- [2] Индикация: **назад**
- [3] Индикация: **контур отопления**
- [4] Индикация: **исполнительный орган 1** (если подключается модуль отопительного контура 1)
- [5] Индикация: **исполнительный орган 2** (если подключается модуль отопительного контура 2)

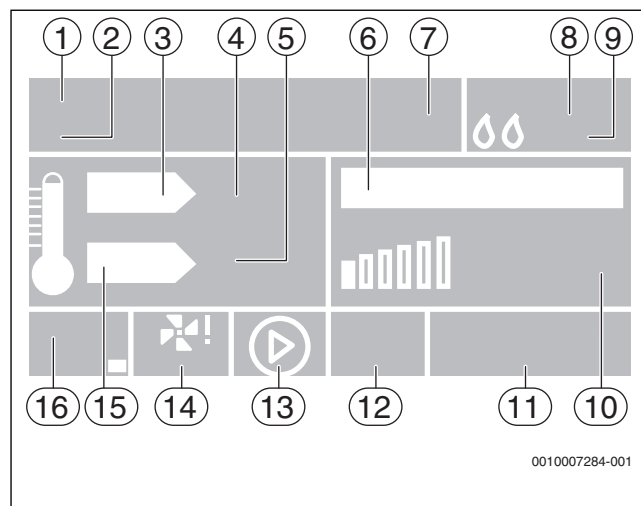


Рис. 56 Стандартная индикация параметров котла

- [1] Режим работы насосов
- [2] Режим работы
- [3] Фактическая температура котловой воды
- [4] Температура в °C
- [5] Температура в °C
- [6] Вентилятор
- [7] Уровень заполнения бункера и температура в помещении (только при подключенном комнатном термостате)
- [8] Время, дата
- [9] Температура дымовых газов
- [10] Мощность вентилятора в %
- [11] Выбранное топливо
- [12] Состояние загрузочного насоса бака-водонагревателя/ дополнительного насоса
- [13] Состояние насоса котлового контура (ОК)
- [14] % мощности вентилятора и состояние вентилятора
- [15] Заданная температура котловой воды
- [16] Состояние и температура шнека

На дисплее показаны основные параметры работы котла.

Пример:

- Режим работы — **режим отопления**
- Режим регулятора — **PID: рабочий режим**
- Дата и время
- Температура дымовых газов
- Температура котловой воды
- Мощность вентилятора
- Работа насоса, **насос отопительного контура и дополнительного насоса (загрузочный насос бака-водонагревателя)**

В этом окне выполняется настройка температуры котла и показана другая информация о котле.



Другие позиции меню доступны после установки модуля управления смесительными клапанами и настройки соответствующих параметров.

10.5.5 Розжиг

Запуск котла из **главное меню** (→ глава 9.2, стр. 27). Система управления использует для растопки настройки параметров вентилятора из рабочих настроек. По достижении заданной температуры дымовых газов отопительная система автоматически переключается на режим отопления.

10.5.6 Необходимые настройки ГВС

⚠ ОСТОРОЖНО:**Возможно ошпаривание горячей водой!**

Если температура горячей воды задана больше 60 °С, то существует опасность ошпаривания.

- ▶ Не открывайте только кран горячей воды, не разбавляя холодной.
 - ▶ Установите смесительный клапан.
-
- ▶ Устанавливайте максимальное значение температуры только для термической дезинфекции бака-водонагревателя.

10.5.7 Ручной режим

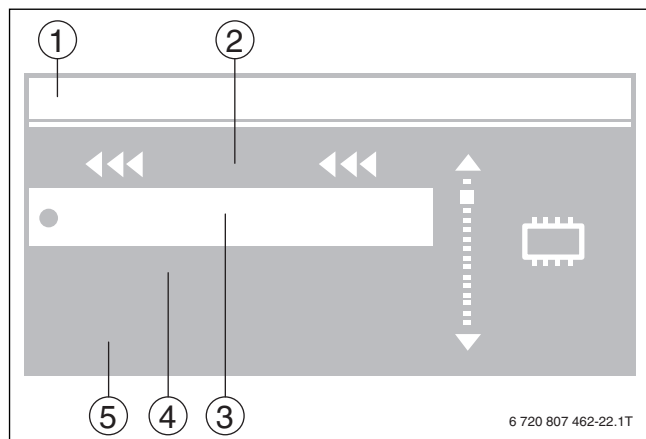


Рис. 57 Ручной режим

- [1] Ручной режим
- [2] **Назад**
- [3] **Шнек подачи топлива**
- [4] Вентилятор
- [5] Мощность вентилятора, **насос отопительного контура** и дополнительный насос (**загрузочный насос бака-водонагревателя**), **клапан 1 (2)** (если подключен модуль отопительного контура)

Рабочие настройки котла:

Наименование	Пояснение
шнек подачи топлива	Включение и выключение шнека
вентилятор	Включение и выключение вентилятора
мощность вентилятора	Регулировка мощности вентилятора в диапазоне 0...100 %
насос отопительного контура	Включение и выключение насоса отопительного контура
загрузочный насос бака-водонагревателя	Включение и выключение загрузочного насоса бака-водонагревателя или дополнительного насоса
клапан 1 (2)	Стоп/открыть/закрыть 3-ходовой смеситель, если подключен модуль отопительного контура.

Таб. 13 Ручной режим

10.5.8 Программа переключения

Возможные настройки программы работы по времени для режима отопления:

Значение	Пояснение
выкл.	Программа выключена
временная программа 1	Выбор программы на неделю 1 (ежедневно)
временная программа 2	Выбор программы на неделю 2 (пн...сб/сб...вс)
временная программа 1, настроить, временная программа 2, настроить	Изменить, копировать или полностью удалить установку температуры котла на отдельные дни.

Таб. 14 Программа переключения

С помощью программы работы по времени температуру котловой воды можно изменять (+/-10 °С) относительно заданной температуры.

10.5.9 Рабочие настройки

функция	Значение/диапазон значений		Пояснение
режим понижения			Снижение температуры котловой воды (температуры котла), если достигнута температура в помещении
выбор комнатного термостата	выкл.		Система работает без комнатного термостата.
	цифровой комнатный термостат с передачей данных		Цифровой комнатный термостат, который позволяет выполнять дополнительные настройки других параметров котла
	Комнатный термостат с переключателем (on/of)		On/Off-термостат с переключающим контактом
исполнительный орган 1			Присоединён модуль отопительного контура 1 со смесителем и настройкой соответствующих параметров.
исполнительный орган 2			Присоединён модуль отопительного контура 2 со смесителем и настройкой соответствующих параметров.
режим работы насоса			Настройка вида управления насосами
	режим отопления		Работа без бака-водонагревателя
	приоритет горячей воды		Загрузочный насос бака-водонагревателя включен, насос отопительного контура выключен.
	режим без приоритета		Насос отопительного контура и загрузочный насос бака могут оба работать.
	летний режим		Может быть включен только загрузочный насос бака-водонагревателя.
модуль GSM			Включение и выключение модуля управления с мобильного телефона
интернет-модуль			Включение и выключение модуля подключения к компьютерной сети. Модуль позволяет изменять регулирование, отображение параметров, а также другие функции регулирования.
температура включения насоса	... °C		Температура, при которой включаются насосы отопительного контура и ГВС. Этот параметр предназначен для быстрого достижения рабочей температуры котла.
дополнительный насос			Вид дополнительного насоса
	загрузочный насос бака-водонагревателя		Загрузочный насос бака-водонагревателя для приготовления горячей воды
	насос контура отопления		Насос для следующего отопительного контура
	Гистерезис включения/выключения нагрева ГВС 1...10 °C		Температура, которая задаёт при каком отклонении от заданной температуры включается или выключается загрузочный насос бака-водонагревателя.
подающий шнек в автоматическом режиме			Включение и выключение автоматического управления шнеком. При включенной функции регулятор управляет шнеком.
вентилятор в автоматическом режиме			Включение и выключение автоматического управления вентилятором. Во включенном состоянии регулятор управляет вентилятором.
часы			Установка времени
настройка даты			Установка даты
режим понижения	время подачи топлива 1...255 с		Продолжительность подачи топлива в пониженном режиме работы
	перерыв в подаче 1...255 с		Продолжительность перерыва подачи топлива
	время работы вентилятора 1...255 с		Настройка времени работы вентилятора
	выключение вентилятора 1...255 с		Настройка перерыва в работе вентилятора
	мощность вентилятора 0...99 %		Настройка мощности вентилятора
чувствительность поворотного выключателя			Настройка чувствительности ручки управления
язык	польский	литовский	Установка языка
	английский	латышский	
	немецкий	эстонский	
	чешский	Болгарский	
	Румынский	Греческий	
	словацкий	русский	
	венгерский	украинский	
вкл./выкл. автомат. режима			Включение и выключение ПИД-управления (автоматическое управление подачей топлива и вентилятором)
тест вентилятора			Функциональный тест датчика частоты вращения вентилятора
вход 0...10 В			Включение и выключение управления через вход 0...10 В
заводские настройки			Сброс настроек регулятора на исходные значения

Таб. 15 Рабочие настройки

10.5.10 Сервисное меню

Сервисное меню предназначено для определения основных функций котла и не требует изменений в нормальном режиме. Доступ к нему защищён паролем.

При необходимости изменений:

- ▶ свяжитесь с изготовителем.

Система управления настраивается на конкретные условия эксплуатации, применяемое оборудование, вид топлива и др. Эти настройки разрешается выполнять специалистам сервисной службы, обученным изготовителем.



Мы рекомендуем не изменять настройки в сервисном меню, так как они оказывают влияние на работу и безопасность котла и всей отопительной системы.

Регулировка мощности котла

Мощность котла регулируется на системе управления.

- ▶ Выберите **главное меню**.
- ▶ Выберите **сервисное меню**.
- ▶ **ввести код доступа** (1234).
- ▶ Установите мощность котла. Мощность котла указана на заводской табличке.
- ▶ Подтвердите мощность котла.

10.5.11 Первоначальная установка

Этот пункт позволяет сбросить изменённые параметры на исходные значения.



Мы рекомендуем записать настройки системы, чтобы иметь возможность восстановить параметры в случае некачественного вмешательства в работу системы управления и перезагрузки системы.

10.5.12 Версия программного обеспечения

В этом пункте выдаётся информация о типе регулятора и версии программного обеспечения.

- ▶ Запишите эти сведения и сообщите их сотруднику сервисной службы для устранения неисправностей.

10.6 Защита отопительной системы

10.6.1 Термическая защита котла

УВЕДОМЛЕНИЕ:

Возможно повреждение оборудования из-за температурных напряжений!

При заполнении горячего котла холодной водой термические напряжения могут привести к образованию трещин.

- ▶ Заполняйте отопительную систему только в холодном состоянии. Максимальная температура подающей линии 40 °С.
- ▶ Заполняйте отопительную систему только через устройство для заполнения на трубопроводе обратной линии отопительной системы.
- ▶ Выполняйте требования к воде для отопительной системы.

Минимальная температура обратной линии предотвращает падение температуры котловой воды ниже точки росы дымовых газов. При снижении температуры котловой воды ниже минимального значения (точка росы) образуется конденсат, который вызывает коррозию в котле. Коррозия разрушает котёл.

Минимальная температура обратной линии и, следовательно, минимальная температура котловой воды поддерживаются благодаря увеличению температуры обратной линии.

10.6.2 Электрическая защита котла

Для обеспечения максимальной безопасности и исправной работы в отопительной системе установлен ряд защитных устройств. При срабатывании электрических защитных контуров раздается звуковой сигнал тревоги. Показывается неисправность.

- ▶ Устраните неисправность.
- ▶ Нажмите на ручку управления. Система управления возвращается в режим отопления.

10.6.3 Сигнал температуры

Защита контролирует достижение температуры в заданное время. Защита активируется только в обычном режиме работы регулятора PID.

Если температура котловой воды не повышается в течение заданного времени, раздается звуковой сигнал тревоги. Показывается неисправность.

Шнек и вентилятор выключаются. Насос отопительного контура включается независимо от температуры котла.

10.6.4 Защита котла от перегрева

При достижении температуры котловой воды 90 °С раздается звуковой сигнал тревоги, вентилятор и шнек выключаются. Включаются насосы.

Возможные причины перегрева:

- Повреждения котла
- Неправильно установленный или неисправный датчик температуры
- Неисправный насос

10.6.5 Предохранительный ограничитель температуры (STB)

Термическая защита реализована с помощью предохранительного ограничителя температуры, который находится в погружной гильзе датчика температуры котловой воды. Когда температура превышает 100 °С, выключается шнек и вентилятор, включается насос отопительного контура.

Перегрев котла или неисправность в работе из-за повреждения системы управления может стать причиной срабатывания термической защиты.

После остывания котла до температуры ниже 90 °С предохранительный ограничитель температуры (→ рис. 22, [8], стр. 16) необходимо разблокировать вручную.

- ▶ Для этого отверните крышку и нажмите красную кнопку.

Если срабатывает предохранительный ограничитель температуры, система управления выключается.

10.6.6 Контроль датчика температуры

Если датчик температуры котла, датчик температуры горячей воды или датчик температуры шнека повреждены, раздается звуковой сигнал тревоги. Показывается неисправность. Шнек, а также вентилятор выключаются, и насос включается независимо от температуры котловой воды.

Если поврежден датчик температуры котла или датчик температуры шнека, сигнал тревоги остается активным до замены соответствующего датчика температуры.

Если датчик температуры горячей воды поврежден, сигнал тревоги можно отключить нажатием ручки управления. Система управления работает с насосом отопительного контура. Нагрев воды остается деактивированным. Для правильной работы котла необходимо заменить рассматриваемый датчик.

10.6.7 Предохранитель бункера

На корпусе шнека находится датчик температуры шнека. Датчик температуры шнека при росте температуры свыше 80 °С активирует сигнал тревоги. Шнек включается на 20 минут и подает топливо в камеру сгорания. Таким образом предотвращается обратное возгорание топлива в бункере.

Достаточно плотный бункер является обязательным условием исключения обратного возгорания топлива в бункере (→ глава 12.5.2, стр. 39).

10.6.8 Режим ожидания (Standby)

Если котел находится в **режим ожидания (Standby)** и возрастает температура или раздается связанный с изменением температуры сигнал тревоги, котел переходит в **рабочий режим** и срабатывают все устройства безопасности.

10.6.9 Фиксатор

УВЕДОМЛЕНИЕ:

Возможно повреждение оборудования из-за неправильного предохранителя!

Неправильный предохранитель может привести к повреждению электрического/электронного оборудования и подключенной электрической цепи.

- ▶ Устанавливайте предохранители только предписанного типа и величины.

Стекланный предохранитель 6,3 АТ защищает систему управления и подключенные электрические цепи.

10.6.10 Система пожаротушения

Система пожаротушения защищает котел от обратного возгорания. Если происходит обратное возгорание топлива в коробе горелки от шнека, термобиметаллический предохранитель открывается и вода из канистры тушит топливо в шнеке.

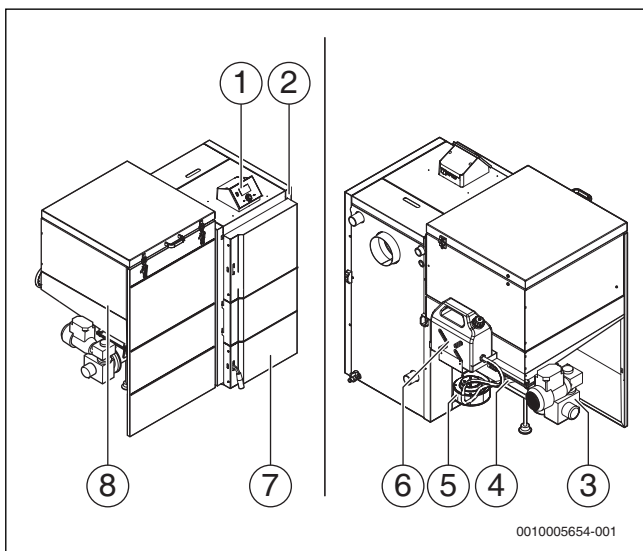


Рис. 58 Обзор котла

- [1] Система управления
- [2] Теплообменник
- [3] Узел горелки
- [4] Трубное противопожарное устройство с термобиметаллическим предохранителем
- [5] Вентилятор
- [6] Система пожаротушения
- [7] Топочная камера с зольным ящиком
- [8] Бункер

10.6.11 Замена термической защиты

Если сработала термическая защита, и вода для тушения вытекла в шнек, то термическую защиту нужно заменить.

- ▶ Снимите крышку системы тушения с соплом (→ рис. 58, [6], стр. 35).
- ▶ Выверните старую термозащиту трубным ключом из трубы.
- ▶ Вставьте новую термозащиту с герметиком или уплотнительной лентой в трубу.
- ▶ Установите крышку системы тушения и проверьте герметичность (→ Глава 12.5.2, стр. 39).

10.7 Настройка параметров

Котел запрограммирован на использовании предписанного топлива. Мы рекомендуем не менять предустановленные параметры для этого вида топлива. Если используется топливо с другим качеством и другими характеристиками (например, влажность, теплотворная способность), в системе управления необходимо подобрать расход воздуха и подачу топлива. Измененные настройки начинают действовать не раньше, чем через 2 часа.

Использование другого топлива запрещается. Беспроблемная и экологичная эксплуатация не может гарантироваться при использовании другого топлива, и гарантия изготовителя теряет свою силу.

11 Выключение котла

11.1 Прекращение эксплуатации отопительной системы

УВЕДОМЛЕНИЕ:

Возможно повреждение оборудования от замерзания!

Если отопительная система находится в незащищенном от холода помещении и выключена, то при низких температурах она может замерзнуть.

- ▶ По возможности держите отопительную систему всегда включённой.
- или-
- ▶ Защитите отопительную систему от замерзания, для чего специалисты сервисного предприятия должны слить воду из самой нижней точки трубопроводов отопления и горячего водоснабжения.
- или-
- ▶ Если используются средства защиты от замерзания: каждые 2 года или после добавления воды в систему отопления проверяйте, обеспечивается ли необходимая защита от замерзания используемым антифризом.



Для прекращения эксплуатации котла дайте топливу полностью сгореть, не ускоряя процесс горения.

- ▶ С учетом исключения того, что возможно обратное горение топлива в бункере, наполняйте бункер таким количеством топлива, которое необходимо для предполагаемого времени работы.

Для более позднего отключения котла (больше чем через 2 часа) режим ожидания (Standby) системы управления использовать не следует.

- ▶ Тщательно очистите отопительную систему при прекращении эксплуатации на длительный срок (например, в конце отопительного периода) (→ Глава 12, стр. 36), так как отложения золы впитывают влагу. Влага образует с содержащимися в золе солями кислоту, которая разрушает котёл.
- ▶ Выключите установку на регуляторе.
- ▶ Защитите отопительную систему от замерзания. Слейте воду из труб или заполните отопительную систему антифризом (учитывайте рекомендации изготовителя).



Узнайте у поставщика, какой антифриз разрешён для этого котла.

11.2 Выключение отопительной установки при аварии



ОСТОРОЖНО:

Опасность для жизни из-за ожогов!

В зависимости от количества топлива при сгорании может возникать большое количество горячего пара, который может привести к ожогу.

- ▶ Выдерживайте безопасное расстояние до отверстий.
- ▶ Обесточьте отопительную систему аварийным выключателем системы отопления или отключите соответствующий предохранительный автомат в здании.
- ▶ Разъясните конечному потребителю/оператору действия в аварийной ситуации, например при пожаре.
- ▶ **Никогда не подвергайте свою жизнь опасности. Собственная безопасность - прежде всего.**

Для быстрого завершения работы котла:

- ▶ Откройте крышку аварийной выгрузки бункера (→ рис. 9, [6], стр. 12) и выгрузите топливо из бункера.
- ▶ Снова плотно закройте крышку аварийной выгрузки в бункере. Вследствие подсоса воздуха возможно обратное горение топлива в шнеке.

Остатки топлива могут оставаться в горелке. После сгорания топлива происходит переключение на **догорание**, чтобы котёл мог нормально выключиться.

-или-

- ▶ Переведите котёл на ручной режим.
- ▶ Включите подачу топлива в ручном режиме и таким образом выгоните жар из короба горелки.
- ▶ Удалите всю золу и остатки углей из топочной камеры. При этом пользуйтесь защитными рукавицами и другими защитными средствами (например, респиратором).
- ▶ Вставьте пустой зольный ящик в топочную камеру.
- ▶ Снова включите подачу топлива в ручном режиме. Благодаря этому топливо из бункера подается шнеком. В зависимости от заполнения бункера нужно повторить эти действия несколько раз.

12 Чистка и техническое обслуживание

12.1 Правила техники безопасности при техническом обслуживании и чистке

⚠ Угроза здоровью из-за неправильного обслуживания и чистки!

Открытие двери топочной камеры во время топки ведёт к неконтролируемому выходу дымовых газов.

- ▶ Открывайте дверь топочной камеры только на потухшем и остывшем котле.

Перед открытием дверей котла:

- ▶ Надевайте защитные перчатки при техническом обслуживании и чистке.

⚠ Возможно повреждение оборудования из-за неквалифицированного технического обслуживания и чистки!

Недостаточное или неквалифицированное техническое обслуживание может привести к повреждению или разрушению котла и к лишению гарантии.

- ▶ Регулярно удаляйте золу из котла.
- ▶ Проводите чистку котла минимум один раз в неделю.
- ▶ Обеспечьте регулярное, всеобъемлющее и квалифицированное техническое обслуживание отопительной системы.
- ▶ После чистки проверьте положение камней в топочной камере.

12.2 Общие указания по техническому обслуживанию и чистке

Регулярное квалифицированное техобслуживание отопительной системы позволяет поддерживать коэффициент полезного действия и гарантирует высокую эксплуатационную безопасность и экологически безвредное сжигание топлива.



Протокол контрольного осмотра и технического обслуживания находится в главе 15.11 на стр. 57.

Применяйте только оригинальные запчасти от изготовителя. Изготовитель не несёт ответственности за повреждения, возникшие в результате применения запасных частей, поставленных не изготовителем.

- ▶ Предложите потребителю заключить договор на ежегодное техническое обслуживание. Работы, которые должны быть включены в этот договор, перечислены в протоколе контрольного осмотра и технического обслуживания.

12.3 Чистка системы управления

- ▶ При необходимости чистите корпус влажной тканью.
- ▶ Не применяйте для этого абразивные или едкие чистящие средства.

12.4 Чистка котла



ВНИМАНИЕ:

Возможно повреждение оборудования из-за неправильного обслуживания!

- ▶ Не допускайте повреждения камней топочной камеры.
- ▶ Камни топочной камеры нельзя чистить проволочной щеткой.

Отложения сажи и золы на внутренних стенках котла снижают теплопередачу. При недостаточной чистке котла повышается расход топлива и возможно загрязнение окружающей среды (эмиссии). Выполняйте чистку как минимум в объёме, предписываемом национальными нормами и этим документом.

- ▶ Для чистки выключите котёл и дайте ему остыть.
- ▶ При удалении золы, на расстоянии минимум 1500 мм от котла не должны находиться горючие материалы.



Чистка отопительной системы зависит от качества топлива и условий окружающей среды.

- ▶ Не высыпайте горячую золу в пластмассовые емкости и контейнеры с мусором.

Периодичность чистки котла

В следующей таблице приведены интервалы чистки:

	Периодичность чистки котла ¹⁾			
	Ежедневно	Каждые 3 дня	Ежемесячно	Ежегодно
Топочная камера и короб горелки	X	-	-	-
Очистите топочную камеру и газоходы кисточкой и щёткой	-	X	-	-
Сборный коллектор дымовых газов и вентилятор	-	-	X	-
Колосник и горелка	-	-	-	X

1) Периодичность чистки должна соответствовать местным особенностям и условиям эксплуатации котла.

Таб. 16 Периодичность чистки котла



Неплотные двери и смотровые люки оказывают значительное влияние на горение и мощность котла из-за подсоса лишнего воздуха.

- ▶ Выполняйте чистку всегда перед началом топки и только при остывшей топочной камере.
- ▶ При чистке обязательно следите за уплотнением дверей и люков.
- ▶ Регулярно проверяйте наличие повреждений уплотнений дверей и их эластичность.

12.4.1 Ежедневная чистка

Ежедневно удаляйте остатки продуктов горения из топочной камеры, лучше всего перед каждым разогревом.

- ▶ Откройте дверь топки.
- ▶ Выньте и почистите зольный ящик.
- ▶ Удалите остатки продуктов сгорания из топочной камеры.
- ▶ Закройте дверь.

12.4.2 Чистка каждые 3 дня

Еженедельно нужно чистить газоходы и стенки загрузочной камеры.

- ▶ Прочистите газоходы щеткой для чистки и кисточкой
- ▶ Очистите топочную камеру.

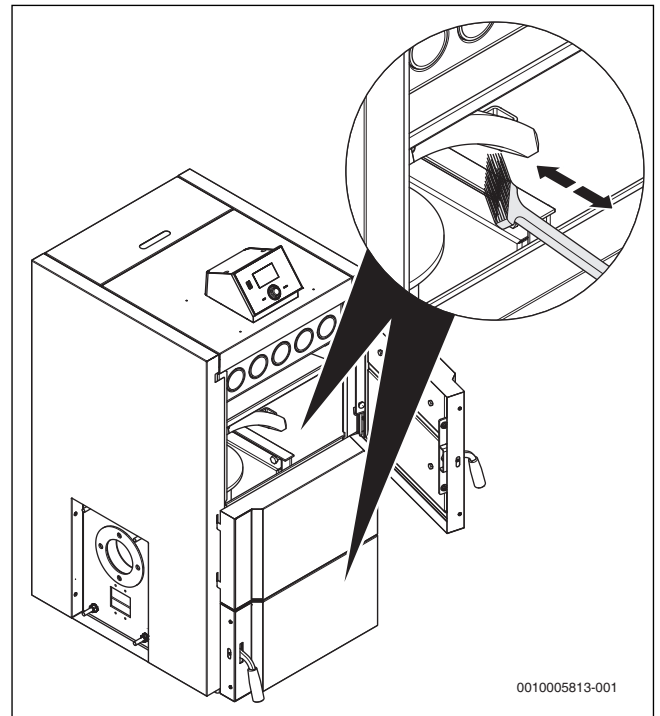


Рис. 59 Чистка топочной камеры

- ▶ Удалите скребком отложения на стенках котла.

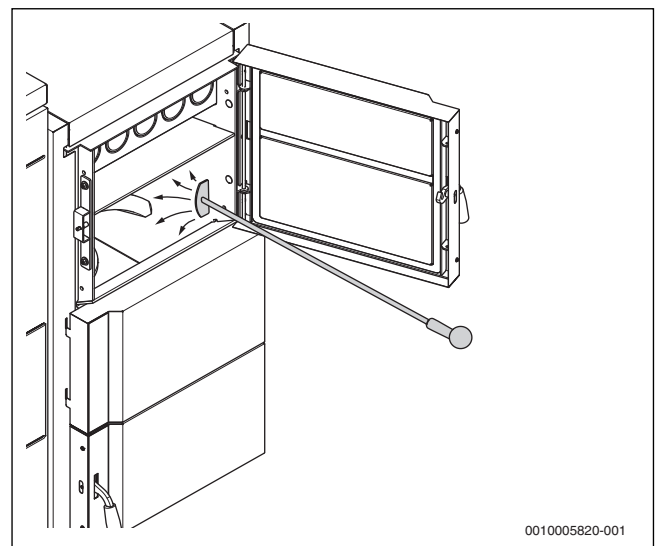


Рис. 60 Удаление отложений

12.4.3 Ежемесячная чистка

Чистка коллектора дымовых газов

Ежемесячно проверяйте коллектор дымовых газов и чистите при необходимости. Недостаточная чистка может привести к повреждению котла и к лишению гарантии.

- ▶ Откройте верхнюю дверь котла.
- ▶ Снимите дымовую заслонку [1].
- ▶ Выемка турбулятора [2].
- ▶ Чистка турбулятора [3].

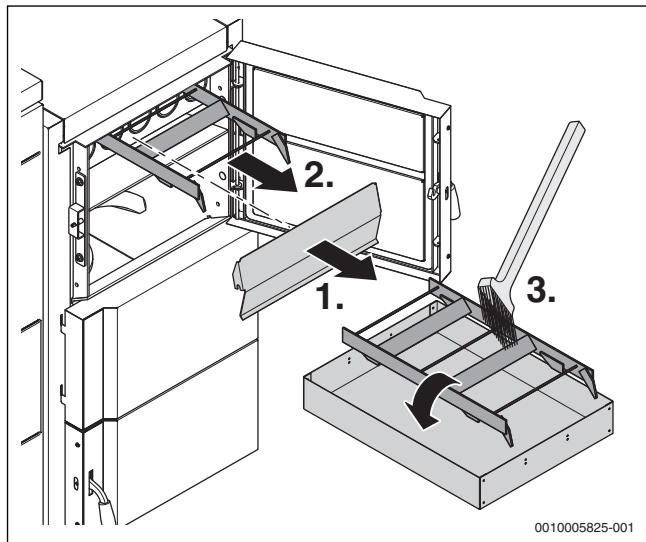


Рис. 61 Чистка турбулятора

- ▶ Прочистите трубы щеткой.

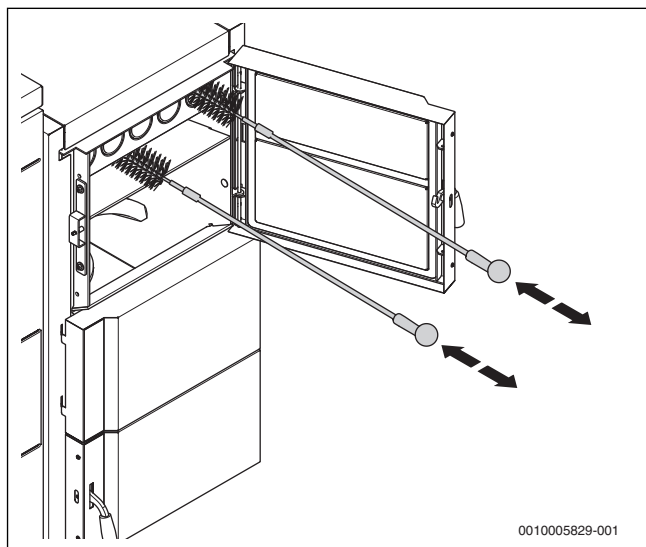


Рис. 62 Чистка труб

- ▶ Чистка камней топочной камеры

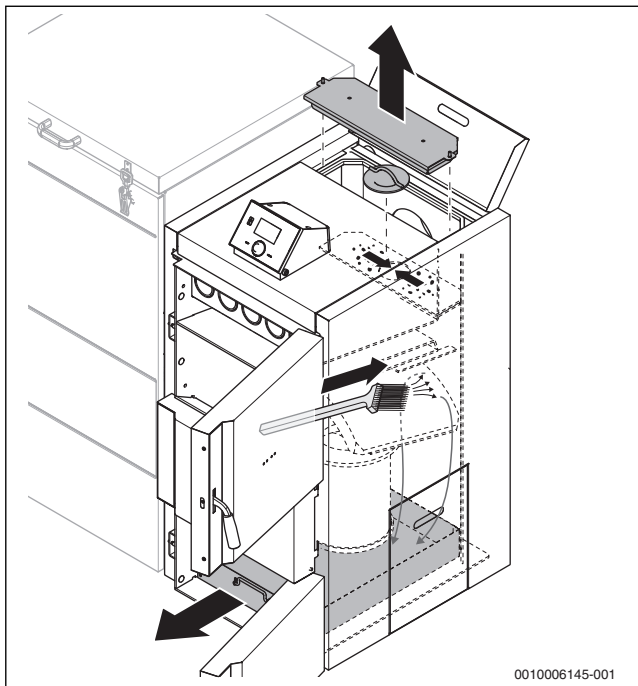


Рис. 63 Чистка камней топочной камеры

- ▶ Удалите остатки чистки из топочной камеры.
- ▶ Установите турбулятор.
- ▶ Установите крышку коллектора дымовых газов после чистки так, чтобы люки были плотно закрыты.

12.4.4 Ежегодная чистка

В дополнение к описанным этапам чистки:

- ▶ Как минимум один раз в год полностью чистите горелку и решётку горелки.

Для этого:

- ▶ Выньте зольный ящик [4].
- ▶ Отсоедините короб горелки [3] от горелки и очистите его.
- ▶ Удалите золу из горелки [2] и очистите горелку.
- ▶ Соберите короб горелки.
- ▶ Закрепите винтами короб горелки.

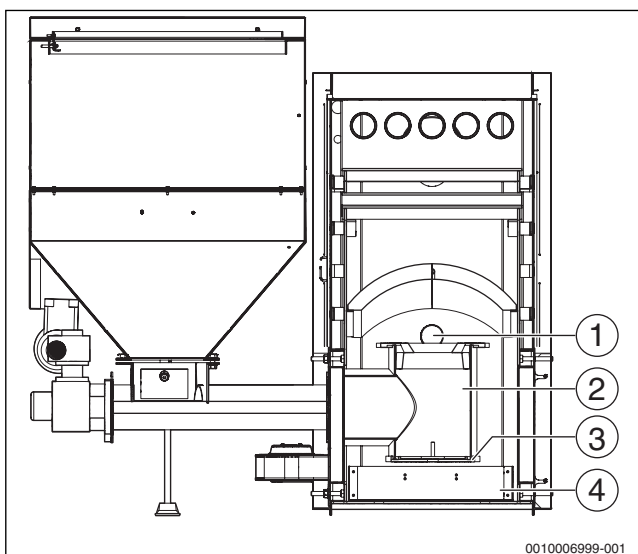


Рис. 64 Очищаемые детали

- [1] Решётка горелки
- [2] Горелка
- [3] Короб горелки
- [4] Зольный ящик

12.5 Контрольные осмотры и техническое обслуживание



В большинстве стран техническое обслуживание предписано законом. Техническое обслуживание разрешается выполнять только специалистам сервисного предприятия, имеющего допуск на выполнение таких работ.

Частота выполнения работ по техническому обслуживанию зависит от условий эксплуатации, местных предписаний и оборудования. Техническое обслуживание способствует безопасной и экологичной эксплуатации.



Любой вид неплотностей оказывает влияние на процесс горения (эмиссии) и коэффициент полезного действия. Кроме того, наличие неплотностей может привести к выходу дымовых газов в помещение и повышает опасность возгорания топлива в бункере.

Проводите техническое обслуживание котла не реже чем 2 раза в год и составляйте протокол технического обслуживания:

- ▶ Проверьте наличие повреждений уплотнений (особенно их поверхности прилегания).
- ▶ Проверьте наличие повреждений уплотнения крышки бункера. Повреждение уплотнения может привести к горению топлива в бункере, а также к выходу дымовых газов в помещение котельной.
- ▶ Выполните проверку герметичности (→ глава 12.5.2, стр. 39).
- ▶ Проверьте работу датчика крышки:
 - Включите систему управления.
 - Откройте и закройте крышку.
 Система управления должна реагировать на открытие звуковым сигналом. Появится сообщение.
- ▶ Визуально проверьте наличие повреждений составных частей котла.
- ▶ Проверьте исправную работу узлов и отсутствие износа.
- ▶ Очистите детали.

Техническое обслуживание силами специалистов специализированного предприятия (ежегодная проверка)

- ▶ Один раз в год поручайте техническое обслуживание отопительной системы специализированной фирме, имеющей разрешение на выполнение таких работ, и составляйте протокол обслуживания.
- ▶ Один раз в год поручайте проверку каналов горения специализированной фирме, имеющей разрешение на выполнение таких работ.
- ▶ Проверьте систему отвода дымовых газов.
- ▶ Проверьте давление расширительного бака при наполнении.
- ▶ Проверьте рабочее давление. При необходимости наполните.
- ▶ Проверьте предохранительные устройства.

12.5.1 Подача топлива

Для электродвигателя, привода и шнека не требуется специальное техническое обслуживание.

- ▶ Проверьте исправную работу узлов и отсутствие износа.
- ▶ Очистите узлы.

Если шнек заблокирован кусками камней, металла или древесины, то может быть поврежден предохранительный штифт между редуктором и шнеком.

- ▶ Выгрузите бункер через крышку (→ рис. 67, [4], стр. 40).
- ▶ Выньте пластмассовую заслонку из редуктора и удалите пластмассовое кольцо с магнитом.
- ▶ Удалите остатки предохранительного штифта.
- ▶ Демонтируйте редуктор со шнеком (→ рис. 15, стр. 14).
- ▶ Выньте шнек.
- ▶ Удалите препятствие.
- ▶ Вставьте шнек.
- ▶ Смонтируйте редуктор со шнеком.
- ▶ Установите на место пластмассовое кольцо с магнитом.
- ▶ Замените предохранительный штифт (винт М5 соответствующего качества).
- ▶ Установите крышку с датчиком частоты вращения.

12.5.2 Проверка герметичности бункера

УВЕДОМЛЕНИЕ:

Возможно повреждение оборудования из-за неплотных соединений!

Неплотные двери и смотровые люки оказывают значительное влияние на горение и мощность котла из-за подсоса лишнего воздуха. Неплотные соединения в области узла горелки и бункера могут привести к обратному горению.

- ▶ Регулярно проверяйте наличие повреждений уплотнений, их эластичность и герметичность.
- ▶ Проверьте заполнение системы пожаротушения. Канистра должна быть всегда полной.

Хорошее уплотнение бункера является необходимым условием для эксплуатации котла, особенно при сжигании пеллет. Правильное уплотнение устраняет опасность возгорания топлива в бункере при определённых рабочих состояниях.

Испытание на герметичность

Проверку герметичности лучше всего выполнять с пустым и очищенным бункером, а также при холодном и очищенном котле. Необходимое давление для проверки герметичности создаётся вентилятором, и выход воздуха можно увидеть с помощью пламени свечи.

- ▶ Разгрузите и очистите бункер и шнек.
- ▶ Короб горелки полностью накройте тяжелым предметом (например, плитой, каталогом).

Вентилятор обладает относительно высокой мощностью, покрытие должно иметь достаточный вес для того, чтобы его не сдуло.

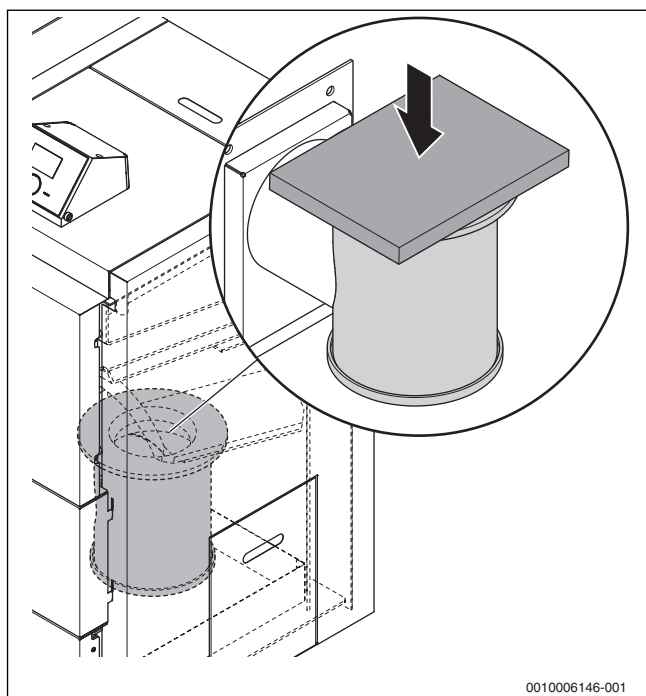


Рис. 65 Укрытие колосника

- ▶ Запустите вентилятор в **ручной режим** с **100% мощностью вентилятора**.
- ▶ С помощью пламени (например, свечи) проверьте все места уплотнения бункера и узла горелки. В местах, где есть выход воздуха, пламя отклоняется, при сильной тяге - гаснет.

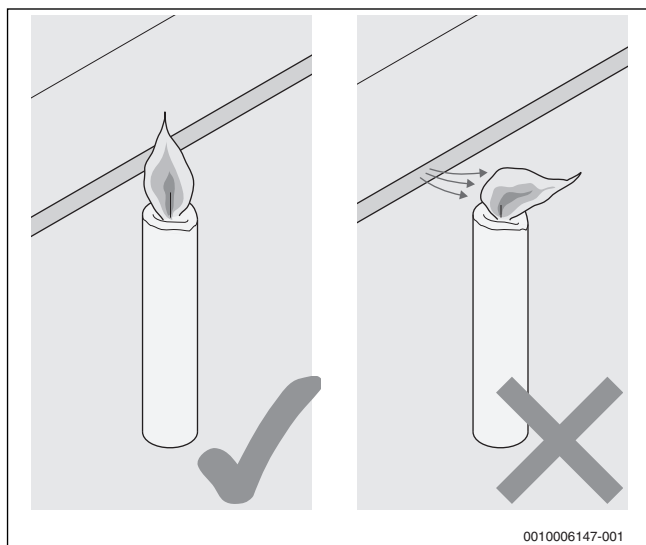


Рис. 66 Проверка мест уплотнения

- ▶ Проверьте места уплотнений.

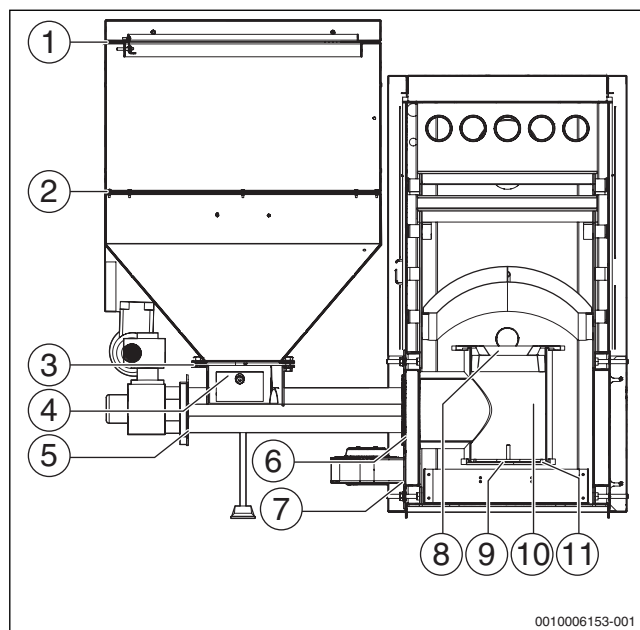


Рис. 67 Места уплотнений

- [1] Уплотнение по периметру крышки бункера
- [2] Уплотнение между верхней и нижней половиной бункера
- [3] Плоское уплотнение между бункером и узлом горелки
- [4] Крышка (спереди) и подключение шланга (сзади) в узле горелки
- [5] Уплотнение фланцевого соединения привода
- [6] Фланцевое соединение с котлом
- [7] Подсоединение вентилятора
- [8] Решётка горелки
- [9] Гайка
- [10] Горелка
- [11] Короб горелки

- ▶ Подтяните винты фланцевых соединений.
- ▶ При наличии неплотностей замените уплотнения.

12.5.3 Выполните калибровку бункера

Калибровка бункера для топлива используется для информации об уровне заполнения бункера. Эти сведения используются не только для работы напольного котла, но и для предоставления информации.

- ▶ Наполните бункер.
- ▶ Выберите **рабочие параметры**.
- ▶ Выберите **бункер полный** и сохраните.

После расхода топлива:

- ▶ Выберите **рабочие параметры**.
- ▶ Выберите **бункер пустой** и сохраните. Теперь система управления обладает информацией о том, что топливо израсходовано, и на основании работы шнека может рассчитать объем топлива в бункере.

После повторного наполнения бункера:

- ▶ Выберите **главное меню**.
- ▶ Выберите **бункер полный** и сохраните. Сведения об уровне в бункере показываются на дисплее системы управления.

Регулировка шарниров крышки

Регулировка усилия закрытия крышки в бункере является определяющей для правильного уплотнения бункера. Слишком большое усилие при закрытии крышки может привести к деформации крышки и ее уплотнения и, следовательно, к утечке. При слишком малом усилии закрытия уплотнения могут не уплотнять бункер. Если утечку не удастся устранить путем регулировки шарниров, необходимо заменить соответствующее уплотнение.

- ▶ Проверьте уплотнение между бункером и устройством подачи.
- ▶ Подтяните винты этого соединения.
- ▶ Проверьте уплотнение крышки.
- ▶ Отпустите винты шарниров и выровняйте крышку.
- ▶ Подтяните винты.
- ▶ Проверьте работоспособность датчика в крышке (микровыключателя). Для этого откройте и закройте крышку.

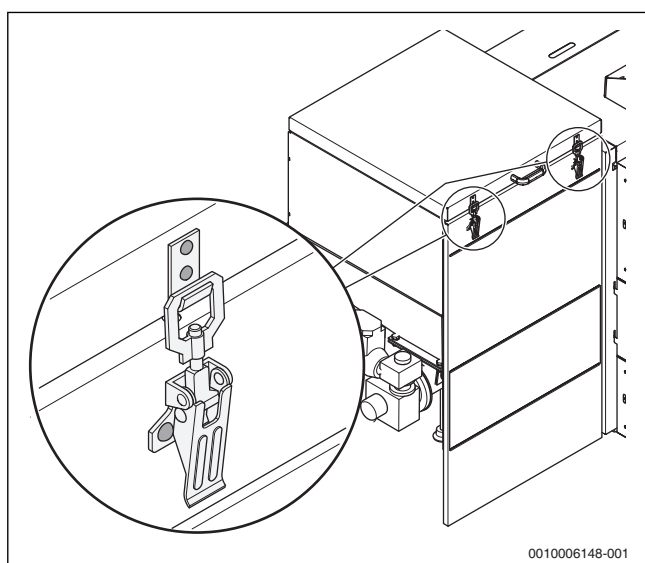


Рис. 68 Регулировка шарниров крышки

12.6 Проверка рабочего давления

12.6.1 Указания по безопасности для проверки

угроза здоровью из-за загрязнения питьевой воды!

- ▶ Соблюдайте национальные нормы и правила для предотвращения загрязнения питьевой воды (например, водой из отопительных систем).
- ▶ Выполняйте нормы EN 1717.

Возможно повреждение оборудования из-за частого добавления воды!

При частом добавлении воды отопительная система может выйти из строя в результате коррозии и образования накипи.

- ▶ Проверьте отсутствие протечек в отопительной системе и работоспособность расширительного бака.

Возможно повреждение оборудования из-за температурных напряжений!

При заполнении котла в тёплом состоянии температурные напряжения могут вызвать появление трещин. Котёл станет негерметичным.

- ▶ Заполняйте котёл только в холодном состоянии. Температура котла не должна превышать 40 °С.
- ▶ Заполняйте котёл только через устройство для заполнения на трубопроводе обратной линии отопительной системы.
- ▶ Выполняйте требования к воде для заполнения согласно стандарту ČSN 07 7401.

12.6.2 Проверка рабочего давления

Проверка отопительной установки приведена на примере закрытой отопительной системы. Для открытой отопительной системы действуйте в соответствии с местными нормами и правилами.



Создайте в зависимости от высоты над уровнем моря рабочее давление не менее 1 бар!

- ▶ Проверьте рабочее давление. Если давление в отопительной системе опускается ниже 1 бар, то нужно долить воду.
- ▶ Долейте воду.
- ▶ Дождитесь окончания процесса удаления воздуха из отопительной системы.
- ▶ Ещё раз проверьте рабочее давление.

13 Неисправности



Лицам, эксплуатирующим котёл, разрешается выполнять ремонт, представляющий собой только простую замену деталей, камней топочной камеры и уплотнительной ленты. Устранение неисправностей системы управления и системы отвода дымовых газов разрешается выполнять только специалистам специализированного предприятия.



При ремонте используйте только оригинальные запчасти от изготовителя.

Неисправность	Причина	Рекомендации
Дисплей выключен.	Система управления не подключена к электросети или выключена.	<ul style="list-style-type: none"> ▶ Включите систему управления. ▶ Проверьте электрическое подключение и предохранитель системы управления. ▶ Затем подключите систему управления к электросети.
	Неисправна система управления.	<ul style="list-style-type: none"> ▶ Замените систему управления.
Не работает шнек.	Не подключен или повреждён соединительный провод шнека.	<ul style="list-style-type: none"> ▶ Подключите провод. ▶ При необходимости замените провод.
	Неисправен привод шнека.	<ul style="list-style-type: none"> ▶ Замените привод.
	Срезан предохранительный штифт.	<ul style="list-style-type: none"> ▶ Удалите предметы, блокирующие шнек (камни, дерево и др.). ▶ Замените предохранительный штифт.
Предохранительный штифт срезается повторно.	В шнеке находится препятствие (например, камень).	<ul style="list-style-type: none"> ▶ Демонтируйте шнек и удалите препятствие. ▶ Смонтируйте шнек.
	Высокое содержание пыли в топливе.	<ul style="list-style-type: none"> ▶ Удалите непригодное топливо из котла. ▶ Используйте рекомендованное топливо.
Привод работает. Шнек не работает.	Повреждён предохранительный штифт между шнеком и приводом.	<ul style="list-style-type: none"> ▶ Замените предохранительный штифт.
Шнек работает. Топливо не подаётся в топочную камеру.	В бункере нет топлива.	<ul style="list-style-type: none"> ▶ Заполните бункер разрешённым топливом.
	Изношен шнек.	<ul style="list-style-type: none"> ▶ Замените шнек.
Не работает вентилятор.	Неисправен или не подключен провод вентилятора.	<ul style="list-style-type: none"> ▶ Подключите провод. ▶ Замените провод.
	Неисправен вентилятор.	<ul style="list-style-type: none"> ▶ Замените вентилятор.
Вентилятор при работе издаёт громкие шумы.	Вентилятор забит пылью.	<ul style="list-style-type: none"> ▶ Очистите вентилятор.
	Изношен подшипник вентилятора.	<ul style="list-style-type: none"> ▶ Замените вентилятор.
В бункер попала вода из системы тушения.	В бункере загорелось топливо. Сработала термозащита.	<ul style="list-style-type: none"> ▶ Удалите мокрое топливо. ▶ Замените термозащиту. ▶ Очистите бункер, шнек и горелку, проверьте наличие повреждений. ▶ Проверьте герметичность бункера и узла горелки. ▶ Заполните бункер сухим топливом. ▶ Запустите котёл в работу.
В бункере капает вода из системы тушения.	Неплотная парафиновая пробка.	<ul style="list-style-type: none"> ▶ Замените парафиновую пробку.
На стенках бункера образуются капли воды.	Применяется сырое топливо.	<ul style="list-style-type: none"> ▶ Заполните бункер сухим топливом.
	Низкая температура котловой воды (ниже 12 °С).	<ul style="list-style-type: none"> ▶ Обеспечьте минимальную температуру котловой воды. <ul style="list-style-type: none"> – Установите устройство обеспечения повышения температуры обратной линии. – Изолируйте стенки котла. – Установите отопительные приборы в помещении, где установлен котёл.
Котёл не достигает номинальной мощности.	После розжига прошло мало времени.	<ul style="list-style-type: none"> ▶ Котёл должен хорошо разогреться.
	Установлена низкая производительность подачи топлива.	<ul style="list-style-type: none"> ▶ Отрегулируйте подачу топлива.
	Неподходящее топливо (например, влажное или с низкой теплотворной способностью).	<ul style="list-style-type: none"> ▶ Используйте рекомендованное топливо.

Неисправность	Причина	Рекомендации
Высокая температура дымовых газов.	Сажа в котле.	▶ Очистите котёл.
	Котёл перегревается.	▶ Отрегулируйте подачу топлива.
	Высокая тяга в дымовой трубе.	▶ Установите в дымовую трубу регулятор тяги.
	Не установлены камни в топочной камере.	▶ Установите камни в топочную камеру.
Дым в топочной камере или в бункере.	Низкая тяга в дымовой трубе.	▶ Поручите специалисту по дымовым трубам проверить тягу. При необходимости приведите в соответствие дымовую трубу. ▶ Проверьте смотровые люки и подключение к дымовой трубе, устраните неплотности.
	Не закрыта дверь топочной камеры.	▶ Закройте дверь топочной камеры.
	Не закрыта дверь котла.	▶ Закройте дверь котла.
	Крышка бункера закрыта неправильно.	▶ Закройте крышку.
	Изношено уплотнение двери топочной камеры и/или двери котла.	▶ Замените уплотнения.
	Изношено уплотнение крышки бункера.	
	Неплотная крышка бункера.	▶ Отрегулируйте запираение крышки так, чтобы она плотно закрывалась. ▶ Замените уплотнения.
Бункер пустой.	▶ Заполните бункер разрешённым топливом.	
Сажа в котле через короткое время.	Низкий расход воздуха для горения.	▶ Очистите вентилятор. ▶ Отрегулируйте мощность вентилятора.
	Котёл перегревается.	▶ Установите мощность вентилятора на номинальную мощность.
	Решётка забита золой и пылью.	▶ Очистите решётку.
	Повреждён вентилятор.	▶ Замените вентилятор.
Огонь горит по всей поверхности короба горелки.	Подаётся много воздуха для горения.	▶ В ручном режиме переключите вентилятор и насос отопительного контура на 100 %. ▶ Дайте топливу сгореть до 50 мм под решёткой. ▶ Установите в ручном режиме параметры подачи топлива и мощность вентилятора так, чтобы не происходила перегрузка горелки.
На решётке скапливаются продукты сгорания.	Неподходящее топливо (например, влажное или с низкой теплотворной способностью).	▶ Используйте рекомендованное топливо.
В зольном ящике много несгоревшего топлива.	Установлено слишком высокое дозирование топлива.	▶ Отрегулируйте подачу топлива.
	Применяется сырое топливо.	▶ Заполните бункер сухим топливом.
	Установлена высокая мощность вентилятора. Поток воздуха выдувает топливо из горелки.	▶ Отрегулируйте мощность вентилятора.

Таб. 17 Неисправности

Обзор неисправностей системы управления

Сообщение о неисправности	Причина	Рекомендации
неисправность датчика температуры котла	Неисправен датчик температуры котловой воды (короткое замыкание, обрыв провода).	▶ Замените датчик.
слишком высокая температура котла	Температура котловой воды > 85 °С. Система управления не может понизить температуру.	▶ Проверьте давление в системе. ▶ Проверьте работу/параметры насоса. ▶ Проверьте параметры смесительного клапана.
слишком высокая температура MOSFET	Высокая температура в регуляторе.	▶ Проверьте подшипники вентилятора. ▶ Удалите загрязнения.
неисправность датчика температуры горячей воды	Неисправен датчик температуры горячей воды (короткое замыкание, обрыв провода).	▶ Замените датчик.

Сообщение о неисправности	Причина	Рекомендации
слишком высокая температура горячей воды	Измеренная температура горячей воды выше заданной в системе управления. Система управления не может понизить температуру.	<ul style="list-style-type: none"> ▶ Проверьте работу/параметры насоса загрузки бака. ▶ Проверьте, не повышают ли температуру дополнительные источники тепла.
растопка не удалась		<ul style="list-style-type: none"> ▶ Повторите розжиг.
Выбран неверный тип вентилятора	Неисправен вентилятор и/или неправильный тип вентилятора.	<ul style="list-style-type: none"> ▶ Проверьте вентилятор. ▶ Проверьте подключение провода вентилятора. ▶ Проверьте тип вентилятора.
естественная тяга	Сработал предохранительный ограничитель температуры (STB). Температура котловой воды > 95 °C. Система управления не может понизить температуру.	<ul style="list-style-type: none"> ▶ Проверьте давление в системе. ▶ Проверьте работу/параметры насоса. ▶ Проверьте параметры смесительного клапана. ▶ Разблокируйте STB.
неисправность верхнего датчика бака	Неисправен верхний датчик бака-накопителя (короткое замыкание, обрыв провода).	<ul style="list-style-type: none"> ▶ Замените датчик.
неисправность нижнего датчика бака	Неисправен нижний датчик бака-накопителя (короткое замыкание, обрыв провода).	<ul style="list-style-type: none"> ▶ Замените датчик.
неисправность датчика температуры подающей линии контура теплого пола	Неисправен дополнительный датчик (короткое замыкание, обрыв провода).	<ul style="list-style-type: none"> ▶ Замените датчик.
неисправность датчика температуры подающей линии НК1	Неисправен датчик температуры подающей линии отопительного контура 1 (короткое замыкание, обрыв провода).	<ul style="list-style-type: none"> ▶ Замените датчик.
неисправность датчика температуры обратной линии НК1	Неисправен датчик температуры обратной линии отопительного контура 1 (короткое замыкание, обрыв провода).	<ul style="list-style-type: none"> ▶ Замените датчик.
неисправность датчика наружной температуры НК1	Неисправен датчик наружной температуры отопительного контура 1 (короткое замыкание, обрыв провода).	<ul style="list-style-type: none"> ▶ Замените датчик.
слишком высокая температура в отопительном контуре 1	Слишком высокая температура на датчике подающей линии отопительного контура 1 (короткое замыкание, обрыв провода).	<ul style="list-style-type: none"> ▶ Замените датчик.
неисправность датчика температуры подающей линии НК2	Неисправен датчик температуры подающей линии отопительного контура 2 (короткое замыкание, обрыв провода).	<ul style="list-style-type: none"> ▶ Замените датчик.
неисправность датчика температуры обратной линии НК2	Неисправен датчик температуры обратной линии отопительного контура 2 (короткое замыкание, обрыв провода).	<ul style="list-style-type: none"> ▶ Замените датчик.
неисправность датчика наружной температуры НК2	Неисправен датчик наружной температуры отопительного контура 2 (короткое замыкание, обрыв провода).	<ul style="list-style-type: none"> ▶ Замените датчик.
слишком высокая температура в отопительном контуре 2	Слишком высокая температура на датчике подающей линии отопительного контура 2 (короткое замыкание, обрыв провода).	<ul style="list-style-type: none"> ▶ Замените датчик.
неисправность датчика температуры шнека	Неисправен датчик температуры шнека (короткое замыкание, обрыв провода).	<ul style="list-style-type: none"> ▶ Замените датчик.
неисправность датчика температуры подающей линии ОК	Неисправен датчик температуры подающей линии отопительного контура (короткое замыкание, обрыв провода).	<ul style="list-style-type: none"> ▶ Замените датчик.
неисправность датчика температуры обратной линии ОК	Неисправен датчик температуры обратной линии отопительного контура (короткое замыкание, обрыв провода).	<ul style="list-style-type: none"> ▶ Замените датчик.
неисправность датчика наружной температуры	Неисправен датчик наружной температуры отопительного контура (короткое замыкание, обрыв провода).	<ul style="list-style-type: none"> ▶ Замените датчик.
температура не растёт	Эта неисправность показывается, если в течение настроенного времени, например 2 часов, не был зарегистрирован рост температуры.	<ul style="list-style-type: none"> ▶ Проверьте работу/настройки котла. ▶ Проверьте подачу топлива.

Сообщение о неисправности	Причина	Рекомендации
высокая температура шнека.	Температура на шнеке превысила максимальное значение.	<ul style="list-style-type: none"> ▶ Проверьте работу/настройки котла. ▶ Проверьте герметичность бункера. ▶ Проверьте топливо.
неисправность датчика шнека	Неисправен датчик частоты вращения шнека.	▶ Замените датчик.
неисправность реле шнека	Неисправно реле активации шнека.	▶ Замените систему управления.
неисправность предохранительного штифта	Поврежден предохранительный штифт шнека.	<ul style="list-style-type: none"> ▶ Замените предохранительный штифт. ▶ Проверьте шнек.
неисправность датчика частоты вращения	Неисправен датчик частоты вращения вентилятора.	▶ Замените датчик.

Таб. 18 Обзор неисправностей системы управления

14 Охрана окружающей среды и утилизация

Защита окружающей среды — это основной принцип деятельности предприятий группы Bosch.

Качество продукции, экономичность и охрана окружающей среды — это для нас равнозначные цели. Мы строго соблюдаем законы и правила охраны окружающей среды.

Для защиты окружающей среды мы применяем наилучшую технику и материалы (с учетом экономических аспектов).

Упаковка

При изготовлении упаковки мы учитываем национальные правила утилизации упаковочных материалов, которые гарантируют оптимальные возможности для их переработки.

Все используемые упаковочные материалы являются экологичными и подлежат вторичной переработке.

Оборудование, отслужившее свой срок

Приборы, отслужившие свой срок, содержат материалы, которые можно отправлять на переработку.

Компоненты системы легко разделяются. Пластмасса имеет маркировку. Поэтому различные конструктивные узлы можно сортировать и отправлять на переработку или утилизировать.

15 Приложение

15.1 Технические характеристики

	Единицы измерения	Тип котла		
		15	20	25
Мощность котла	кВт	4,5...15	6...20	7,5...27
Количество воды	л	55	73	73
Вес в незаполненном состоянии	кг	244	269	274
Коэффициент полезного действия	%	82...88	82...88	82...88
Теплотехнический КПД	%	88...92	88...92	88...92
Температура котла минимальная/максимальная	°С	65/80	65/80	65/80
Минимальная температура обратной линии	°С	55	55	55
Допустимое рабочее давление	бар	3	3	3
Максимальное испытательное давление	бар	4,5	4,5	4,5
Объем бункера	л	240	240	240
Сетевое напряжение	~В/Гц	230/50	230/50	230/50
Максимальная электрическая потребляемая мощность без отдельного подключения ¹⁾	Вт	293	293	293
Уровень шума	дБ(А)	<60	<60	<60
Потребление энергии при:				
Номинальная мощность	Вт	85	100	120
минимальной нагрузке	Вт	30	35	40
Розжиг	Вт	55	55	55
Режим ожидания	Вт	3	3	3
Топливо: бурый уголь 21 МД/кг				
Номинальная теплопроизводительность ²⁾	кВт	15	20	27
Расход топлива при номинальной мощности около	кг/ч	3	4	5,2
Продолжительность горения около	ч	57	43	33
Класс котла	–	4	4	4

	Единицы измерения	Тип котла		
		15	20	25
Топливо: каменный уголь 30 МД/кг				
Номинальная теплопроизводительность ²⁾	кВт	15	20	26
Расход топлива при номинальной мощности около	кг/ч	2	3	3,6
Продолжительность горения около	ч	90	60	50
Класс котла	–	4	4	4
Топливо: пеллеты А1 18 МД/кг				
Номинальная теплопроизводительность ²⁾	кВт	15	20	25
Расход топлива при номинальной мощности около	кг/ч	3,5	4,8	5,6
Продолжительность горения около	ч	40	30	25
Класс котла	–	5 ³⁾	5 ³⁾	5 ³⁾

1) Пусковой ток может быть больше указанного значения.

2) Минимальная мощность всегда составляет 30 % от номинальной мощности

3) Указанные значения достигаются только при использовании специального дополнительного оборудования для работы на пеллетах.

Таб. 19 Технические характеристики

Данные для расчёта дымовой трубы

	Единицы измерения	Тип котла		
		15	20	25
Температура дымовых газов при номинальной мощности около	°С	170...210	170...210	170...210
Температура дымовых газов при минимальной мощности около	°С	110	110	110
Весовой поток дымовых газов при номинальной мощности	г/с	10,2	14,9	19,8
Необходимый напор (тяга) при работе с номинальной мощностью (+/-3 Па)	Па/мбар	18/0,18	18/0,18	20/0,20

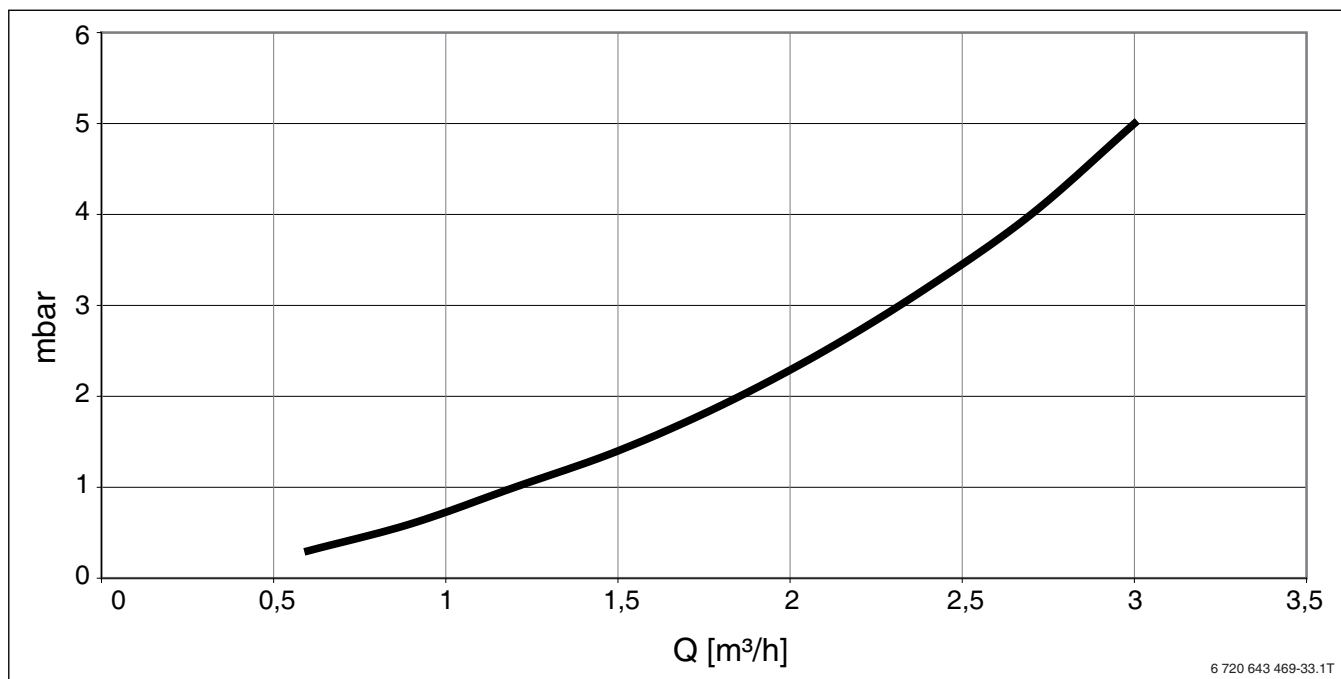
Таб. 20 Характеристики дымовых газов

15.2 Технические характеристики системы управления

	Единицы измерения	Значение
Степень защиты электрической оболочки	[IP]	21
Сетевое напряжение/частота	[В/Гц]	~230/50
Защита предохранителем/максимальный потребляемый ток	[А]	6,3 Т
Электрическая потребляемая мощность при эксплуатации (без внешних потребителей)	[W]	11
Температура окружающей среды при работе	[°С]	10...50
Максимальный потребляемый ток на выходах насосов	[А]	0,5
Диапазон измерения датчиков температуры	[°С]	0...85
Точность измерения датчиков температуры	[°С]	1
Сопротивление датчика температуры при 25 °С	[кΩ]	2
Термостойкость датчиков	[°С]	-25...90

Таб. 21 Технические характеристики системы управления

15.3 График гидравлического сопротивления



6 720 643 469-33.1T

Рис. 69 Гидравлическое сопротивление

x Объемный расход Q, м³/ч
 y Гидравлическое сопротивление, мбар

15.4 Комплект крепежа

Номер	Наименование	Тип	Применение	Количество (шт.)
1	Винт 3,9 x 9,5 мм		Облицовка	17 (15 кВт) 21 (20, 25 кВт)
2	Стопорный винт		Шнек	2
3	Винт М4		Боковая стенка, облицовка коллектора дымовых газов	6
4	Винт М4 x 12		Датчик	1
5	Винт М5 x 20		Вентилятор	4
6	Винт 3,9 x 9,5		Система управления	6
7	Плоская гайка М10 x 0,75		Датчик крышки	1
8	Гайка М5		Шнек	1
9	Гайка М6		Верхняя передняя облицовка и средние кронштейны	4 (15 кВт) 6 (20, 25 кВт)

Таб. 22 Комплект крепежа

15.5 Другое дополнительное оборудование

Номер	Наименование	Тип	Номер артикула	Применение	Количество (шт.)
1	Компенсационная пружина		8739930019	Для погружной гильзы	1
2	Пружинная защёлка		8738101830	Для погружной гильзы	1
3	Шайба		8738101582	Верхняя облицовка двери котла и средняя передняя стенка	4 (15 кВт) 6 (20, 25 кВт)
4	Вставная гайка М4		8738125144	Средняя передняя стенка	4 (20, 25 кВт)
5	Датчик крышки (микровыключатель)		8718222255	Облицовка бункера	1
6	Резиновая шайба		8738127300	Под опоры шнека	1

Таб. 23 Другое дополнительное оборудование

15.6 Пример отопительной системы

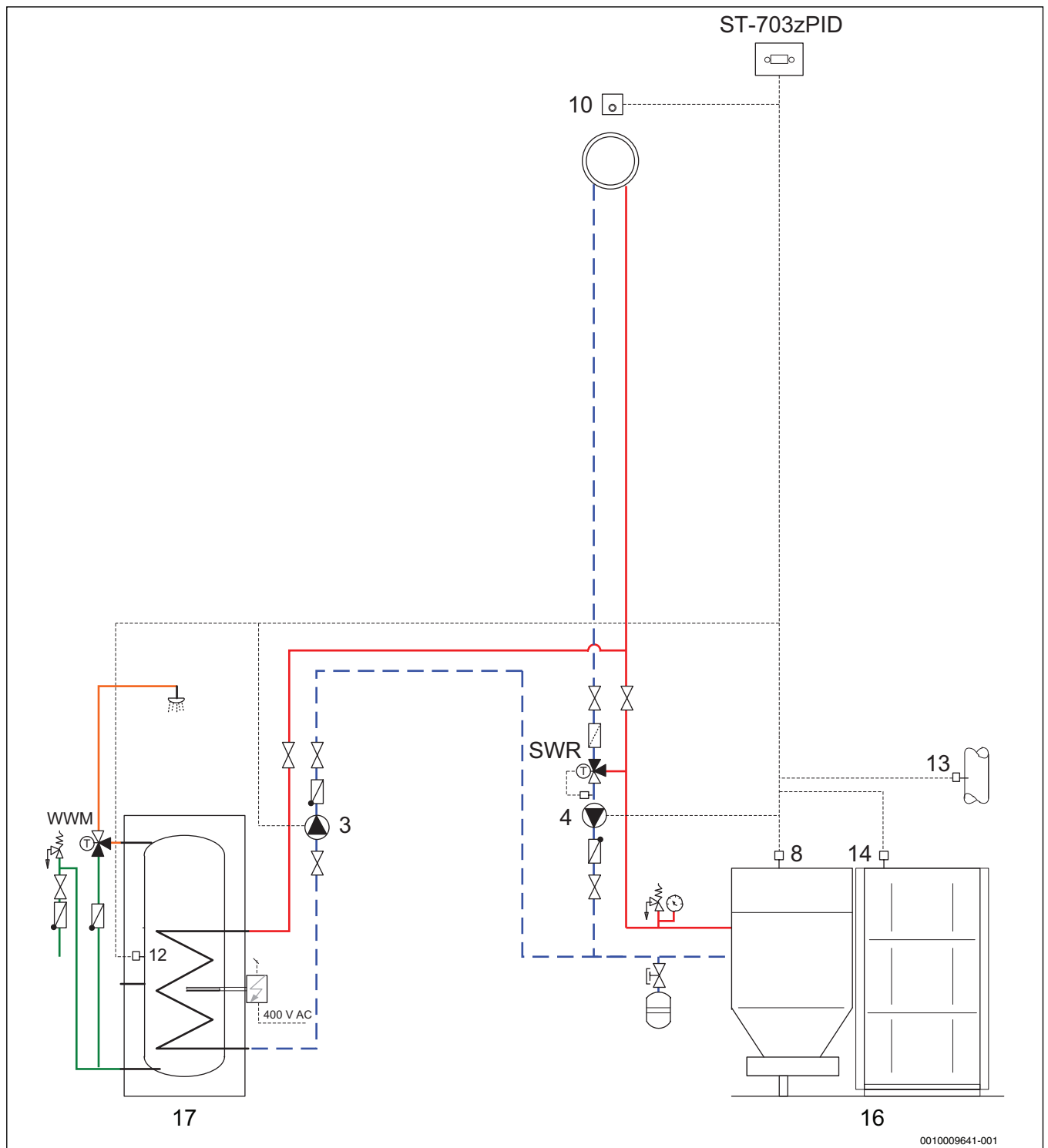
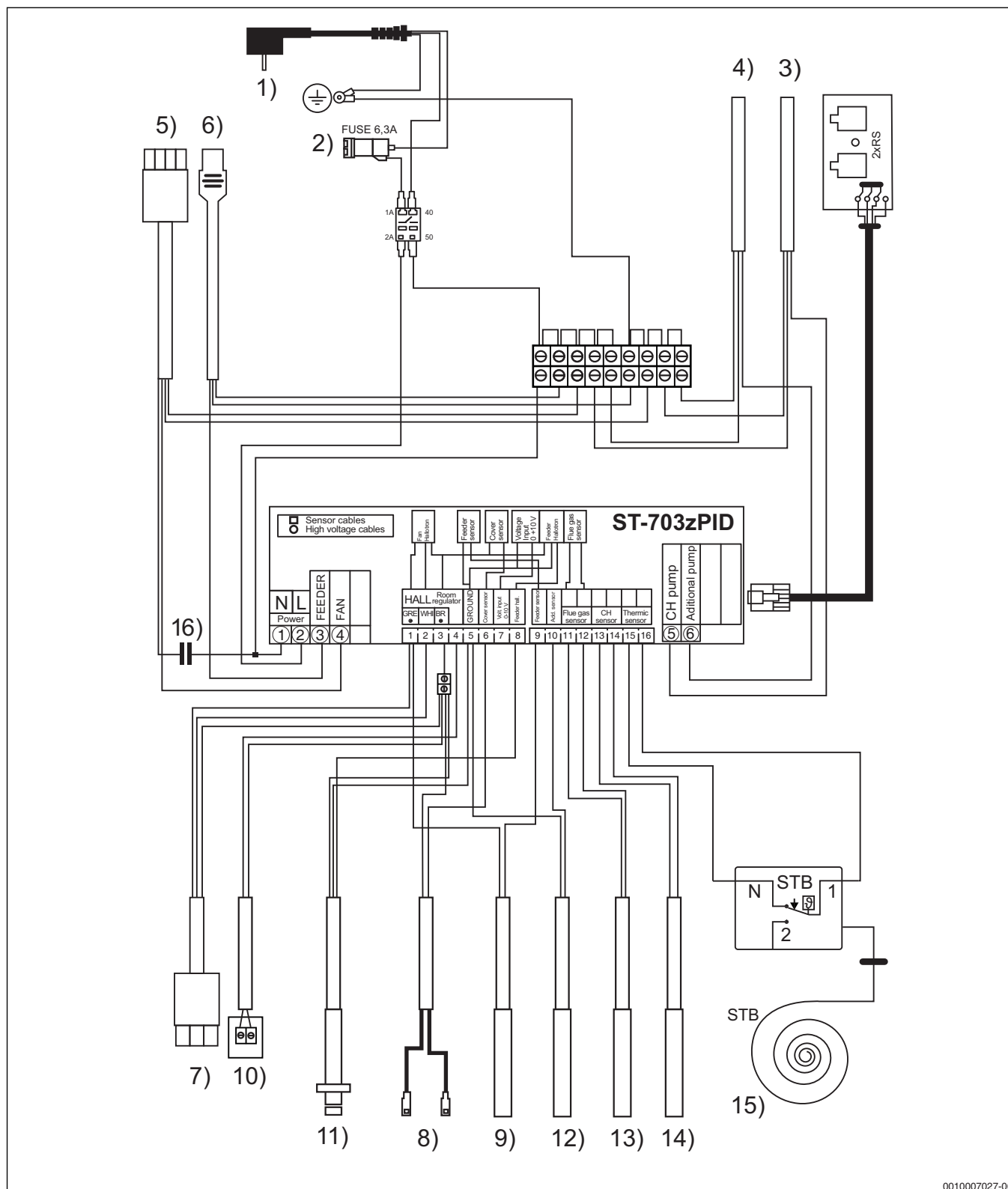


Рис. 70 Пример отопительной системы

Пояснения: → рис. 71, стр. 50

15.7 Схема соединений системы управления



0010007027-00

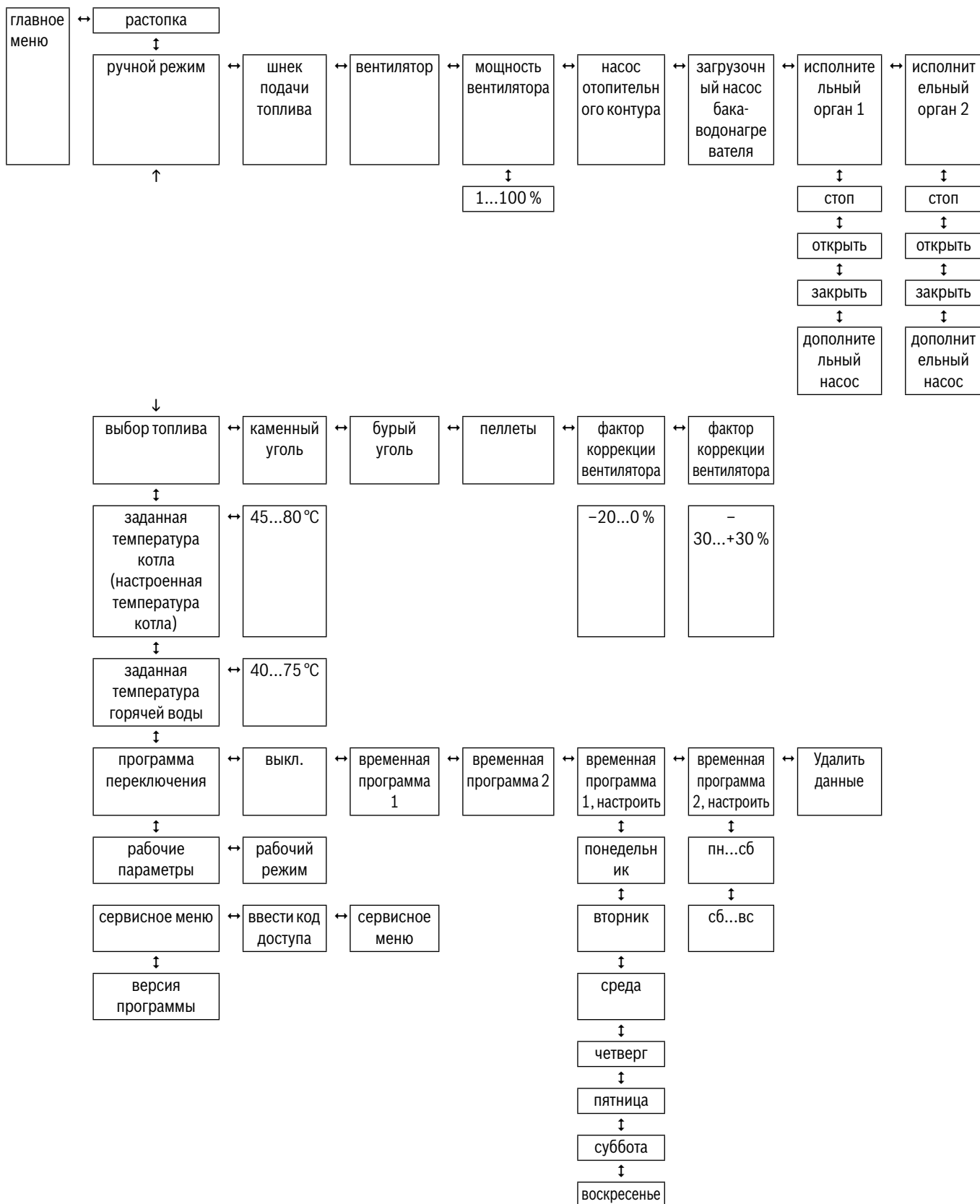
Рис. 71 Схема соединений системы управления

Пояснения к рис. 70, стр. 49 и рис. 71:

- | | |
|---|---|
| 1) Подключение к электросети 230 В~ | 8) Датчик крышки |
| 2) Стекланный предохранитель 6,3 АТ | 9) Датчик температуры шнека |
| 4) Насос ОК (насос отопительного контура) | 10) Комнатный термостат вкл/выкл |
| 3) Дополнительный насос, насос ГВС (загрузочный насос бака-водонагревателя) | 11) Датчик частоты вращения |
| 5) Вентилятор | 12) Дополнительный датчик, датчик температуры горячей воды |
| 6) Шнек | 13) Датчик температуры дымовых газов |
| 7) Датчик частоты вращения вентилятора | 14) Датчик температуры котловой воды |
| | 15) Предохранительный ограничитель температуры (STB) длина капиллярной трубки 1500 мм |
| | 16) Конденсатор |

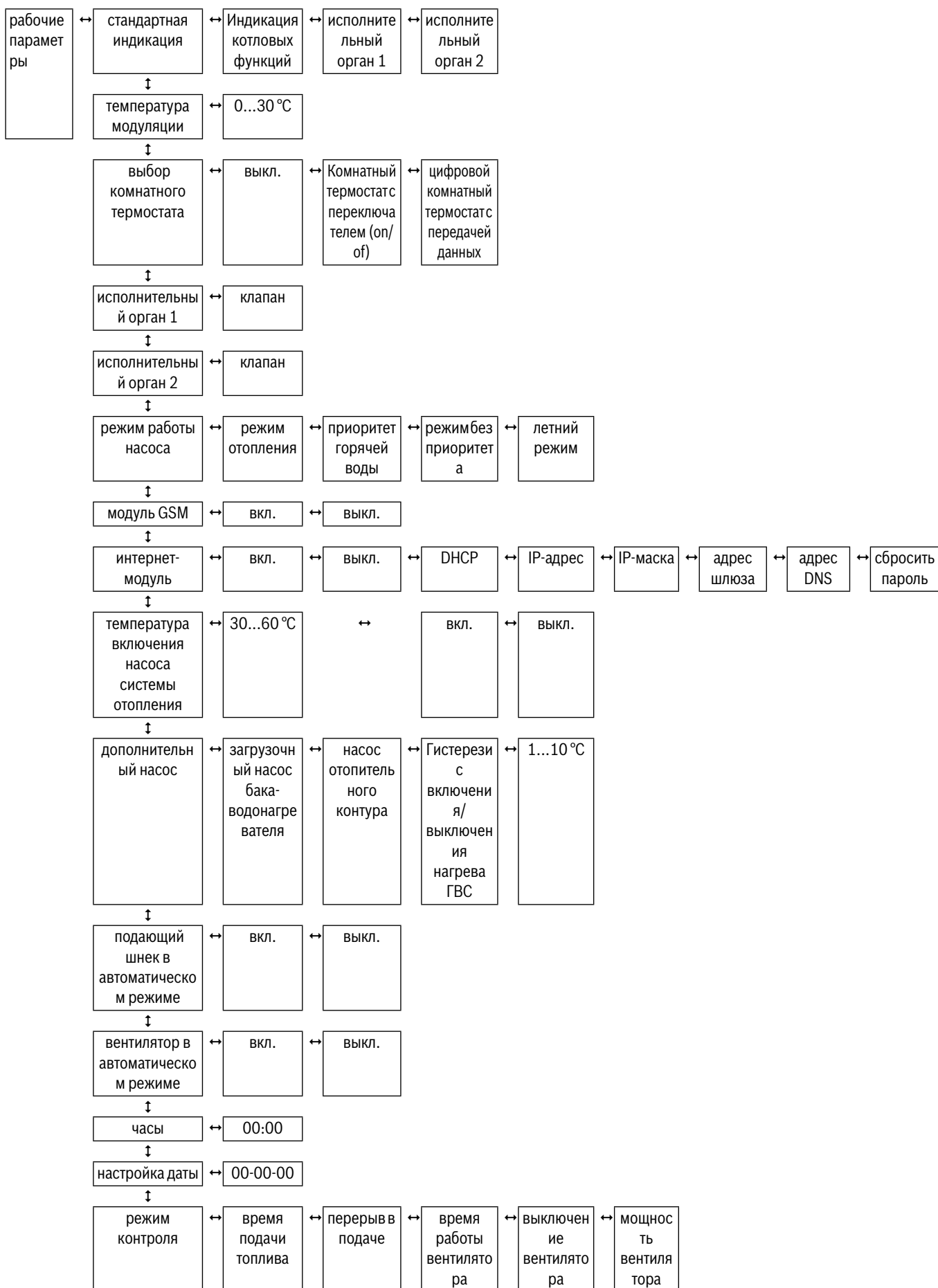
GRE	Зелёный
WHI	белый
BR	Коричневый
ST-703zPID	Система управления установлена на котле
Угловой знак	Провод датчика (низкое напряжение)
Круглый знак	Сетевое напряжение (> 60 В)

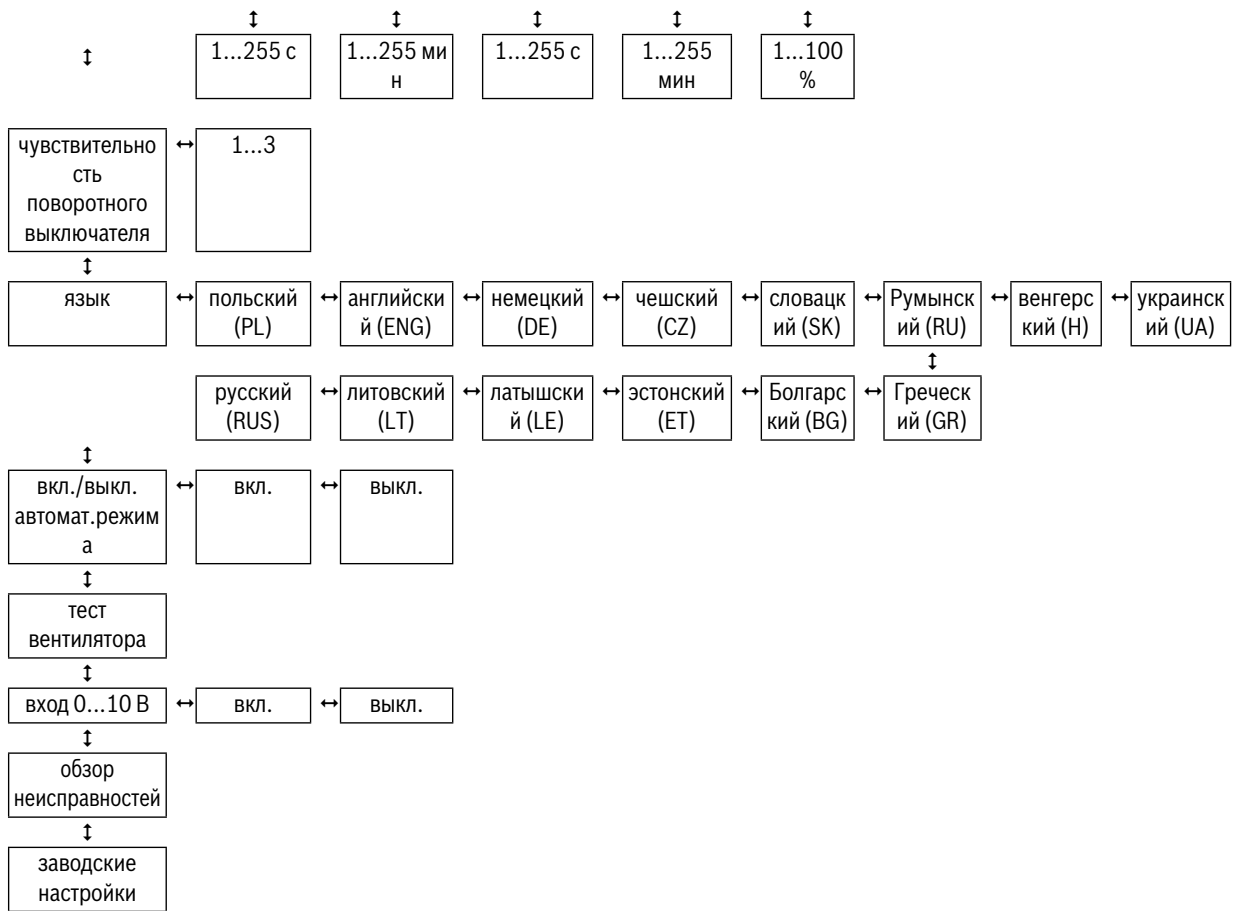
15.8 Главное меню



Таб. 24 Главное меню

15.9 Рабочие настройки





Таб. 25 Рабочие настройки

15.10 Протокол пуска в эксплуатацию



Первый ввод в эксплуатацию этого котла должен выполняться исключительно специалистом, обученным и получившим от производителя сертификат на выполнение этого вида работ.

► Заполните следующий протокол при пуске в эксплуатацию и передайте его потребителю.

Тип котла:		Мощность котла:	
Серийный номер:			
Год производства:		Версия программного обеспечения:	
Место установки котла			
Потребитель:		Почтовый код:	
Улица:		Город:	
Тип здания (например, коттедж или многоквартирный дом):			
Монтажная фирма			
Фирма:		Почтовый код:	
Улица:		Город:	
Телефон:		Факс / эл. почта:	
Котёл		Да	Нет
Проверена конструкция котла?		<input type="checkbox"/>	<input type="checkbox"/>
Правильно выполнены гидравлические подключения?		<input type="checkbox"/>	<input type="checkbox"/>
Правильность монтажа и назначение металлических компонентов (например, шнека, вентилятора) проверена?		<input type="checkbox"/>	<input type="checkbox"/>
Подъем обратной линии установлен и его работоспособность проверена (температура обратной линии 55 °С)?		<input type="checkbox"/>	<input type="checkbox"/>
Установлен бак-накопитель?		<input type="checkbox"/>	<input type="checkbox"/>
Установлено и проверено устройство тушения?		<input type="checkbox"/>	<input type="checkbox"/>
Правильно установлена изоляция котла?		<input type="checkbox"/>	<input type="checkbox"/>
Есть ли протечки в гидравлических соединениях котла (визуальный контроль)?		<input type="checkbox"/>	<input type="checkbox"/>
Проверен монтаж электрических узлов (датчиков, двигателей и др.)?		<input type="checkbox"/>	<input type="checkbox"/>
Проверены действия, наличие повреждений и прочность контактов электрических соединений и защитного провода?		<input type="checkbox"/>	<input type="checkbox"/>
Выполнена наладка системы управления в соответствии с условиями эксплуатации?		<input type="checkbox"/>	<input type="checkbox"/>
Задokumentированы настройки системы управления?		<input type="checkbox"/>	<input type="checkbox"/>
Отопительная система заполнена, из неё удалён воздух?		<input type="checkbox"/>	<input type="checkbox"/>
Типоразмер бака-накопителя [л]		<input type="checkbox"/>	<input type="checkbox"/>
Установлены и проверены предохранительные устройства (например, предохранительные клапаны)?		<input type="checkbox"/>	<input type="checkbox"/>

Система отвода дымовых газов	Да	Нет		Значение	
Изолирована труба отвода дымовых газов?	<input type="checkbox"/>	<input type="checkbox"/>		Длина трубы отвода дымовых газов	
Установлен регулятор тяги?	<input type="checkbox"/>	<input type="checkbox"/>		Измеренный напор при работе (Па): → Сравните с заданным значением!	
Отвод дымовых газов влагонепроницаемый?	<input type="checkbox"/>	<input type="checkbox"/>		Действительная высота дымовой трубы	
Диаметр системы отвода дымовых газов? [мм]	<input type="checkbox"/>	<input type="checkbox"/>		Диаметр дымовой трубы, сечение дымовой трубы	
Примечания:					
Инструктаж				Да	Нет
Проведён инструктаж потребителя о безопасной эксплуатации оборудования?				<input type="checkbox"/>	<input type="checkbox"/>
Проведён инструктаж сотрудников сервисной фирмы по отопительной технике?				<input type="checkbox"/>	<input type="checkbox"/>
Инструкция по эксплуатации передана потребителю?				<input type="checkbox"/>	<input type="checkbox"/>
Данные					
Дата		Город:			
Наименование		Подпись:			
Наладчик и номер сертификата					
Сервисная фирма/монтажник					
Оператор					

Таб. 26 Протокол пуска в эксплуатацию

15.11 Протокол контрольного осмотра и технического обслуживания



В большинстве стран техническое обслуживание предписано законом. Техническое обслуживание разрешается выполнять только специалистам сервисного предприятия, имеющего допуск на выполнение таких работ.

Частота выполнения работ по техническому обслуживанию зависит от местных предписаний и оборудования.

Техническое обслуживание способствует безопасной и экологичной эксплуатации.

Протокол контрольного осмотра и технического обслуживания можно использовать как образец для копирования.

► Подпишите протокол проведенного осмотра и поставьте дату.

Контрольный осмотр и необходимое техническое обслуживание	Страница	Дата: _____	Дата: _____	Дата: _____
Проверка общего состояния отопительной системы		<input type="checkbox"/>	<input type="checkbox"/>	<input type="checkbox"/>
Контроль работы отопительной системы		<input type="checkbox"/>	<input type="checkbox"/>	<input type="checkbox"/>
Проверьте систему управления, электрические компоненты и электрические предохранительные устройства		<input type="checkbox"/>	<input type="checkbox"/>	<input type="checkbox"/>
Проверка водопроводных частей системы на: <ul style="list-style-type: none"> Герметичность в рабочем режиме Испытание на герметичность Наличие видимой коррозии Наличие признаков старения 	39	<input type="checkbox"/>	<input type="checkbox"/>	<input type="checkbox"/>
Проверка загрязнений поверхностей нагрева и коллектора дымовых газов, проведение чистки при необходимости		<input type="checkbox"/>	<input type="checkbox"/>	<input type="checkbox"/>
Для систем подачи воздуха для горения и отвода дымовых газов проверьте: <ul style="list-style-type: none"> Работоспособность и безопасность Чистоту крыльчатки вентилятора Герметичность в рабочем режиме Герметичность двери загрузочной и топочной камеры 	24 36	<input type="checkbox"/>	<input type="checkbox"/>	<input type="checkbox"/>
Проверка рабочего давления <ul style="list-style-type: none"> Удалить воздух из отопительной системы. Проверить предохранительный клапан. Регулировка предварительного давления расширительного бака (→ документация на расширительный бак). 	41	<input type="checkbox"/> _____ бар	<input type="checkbox"/> _____ бар	<input type="checkbox"/> _____ бар
Проверка системы отвода дымовых газов <ul style="list-style-type: none"> Чистка соединительного участка Регулятор подачи дополнительного воздуха чистый и отрегулирован на мощность котла Температура дымовых газов Тяга в дымовой трубе 	24	_____ °C _____ Па	_____ °C _____ Па	_____ °C _____ Па
Проверка минимальной температуры обратной линии <ul style="list-style-type: none"> Установлено правильное значение Температура обратной линии котла 		<input type="checkbox"/> _____ °C	<input type="checkbox"/> _____ °C	<input type="checkbox"/> _____ °C
Заключительный контроль выполненных работ, документирование результатов испытаний и измерений		<input type="checkbox"/>	<input type="checkbox"/>	<input type="checkbox"/>
Подтверждение квалифицированного осмотра				
		Печать фирмы/подпись	Печать фирмы/подпись	Печать фирмы/подпись

Таб. 27 Протокол контрольного осмотра и технического обслуживания

Алфавитный указатель

А		Т	
Антифризы	26	Теплообменник	7
Б		Термическая защита	24
Блок управления	7	Техническое обслуживание	4
Бункер		Топочная камера	7
Испытание на герметичность	39	Транспортировка	11
В		У	
Вентилятор	7	Указания для целевой группы	4
Вспомогательные средства	9	Упаковка	45
Встраиваемые элементы топочной камеры	6	Установка датчика крышки	21
Выключение котла	35	Утилизация	45
Г		Ф	
Гидравлическое сопротивление	47	Фланец для крепления вентилятора	7
Горелка	7	Фланец для шахты загрузки топлива	7
Д		Х	
Датчик открытия двери	7	Характеристики дымовых газов	46
Декларация соответствия	5	Ч	
З		Чистка	37
Защита окружающей среды	45	Еженедельно	37
И		Сборный коллектор дымовых газов	38
Инструктаж конечного потребителя	5	Шамотные камни	38
Инструменты	9	Чистка и техническое обслуживание	36
К		Ш	
Камни топочной камеры	7	Шахта загрузки топлива	7
Конденсация и смолообразование	10	Шнек	7
Корпус теплообменника	7	Э	
М		Электрическое подключение	21
Материалы	9		
Место установки	10		
Минимальная температура обратной линии	12		
Монтаж	4, 23		
Н			
Неисправности	42		
Необходимые настройки ГВС	32		
Нормы	10		
О			
Обзор системы управления	16		
П			
Первоначальная установка	34		
Передача	5		
Подключение воздуха для горения, отвод дымовых газов	24		
Предохранительный теплообменник	24		
Прибор, отслуживший свой срок	45		
Пуск в эксплуатацию	4		
Пуск котла	27		
Р			
Работы с электрикой	5		
Рабочее давление	41		
Рабочие настройки	33		
Расстояния от стен	11		
Расширительный бак	23		
С			
Средства защиты от коррозии	26		



Российская Федерация

ООО "Бош Термотехника"
Вашутинское шоссе, 24
141400 г. Химки, Московская область
Телефон: (495) 560 90 65
www.buderus.ru | info@buderus.ru

Республика Беларусь

ИП ООО "Роберт Бош"
67-712, ул. Тимирязева
220035, г. Минск
Телефон: (017) 396 34 05
www.buderus-belarus.by

Казахстан

ТОО "Роберт Бош"
ул. Коммунальная, 1
050050, Алматы
Телефон: (727) 232 37 07
www.buderus.kz

Buderus в Германии

Bosch Thermotechnik GmbH
Sophienstrasse 30-32
D-35576 Wetzlar
www.buderus.de

Buderus